

28048—
—28051-89



ГОСУДАРСТВЕННЫЕ СТАНДАРТЫ
СОЮЗА ССР

**ПРОТЯЖКИ С НАВЕРТНЫМ ХВОСТОВИКОМ
ДЛЯ ШЛИЦЕВЫХ ОТВЕРСТИЙ С ЭВОЛЬВЕНТНЫМ
ПРОФИЛЕМ С ЦЕНТРИРОВАНИЕМ
ПО НАРУЖНОМУ ДИАМЕТРУ**

КОНСТРУКЦИЯ

ГОСТ 28048-89—ГОСТ 28051-89

Издание официальное

1 руб. 30 коп. БЗ 2—89/175—178

ГОСУДАРСТВЕННЫЙ КОМИТЕТ СССР ПО СТАНДАРТАМ
Москва



**ПРОТЯЖКИ С НАВЕРТНЫМ ХВОСТОВИКОМ
ДЛЯ ШЛИЦЕВЫХ ОТВЕРСТИЙ С ЭВОЛЬВЕНТНЫМ
ПРОФИЛЕМ ДИАМЕТРОМ ОТ 50 ДО 120 ММ
МОДУЛЕМ ОТ 1,5 ДО 2,5 ММ С ЦЕНТРИРОВАНИЕМ
ПО НАРУЖНОМУ ДИАМЕТРУ**

Конструкция

Broaches with diameter from 50 to 120 mm for slitting holes
with involute profile with wind round tail and centring at outside diameter
with modul from 1,5 to 2,5 mm.
Construction

**ГОСТ
28048—89**

ОКП 39 2340

Дата введения 01.07.90

Несоблюдение стандарта преследуется по закону

Настоящий стандарт распространяется на однопроходные протяжки универсального назначения с навертным хвостовиком диаметром D от 50 до 120 мм модулем m от 1,5 до 2,5 мм, предназначенные для обработки шлицевых втулок с эвольвентным профилем по ГОСТ 6033 с центрированием по наружному диаметру.

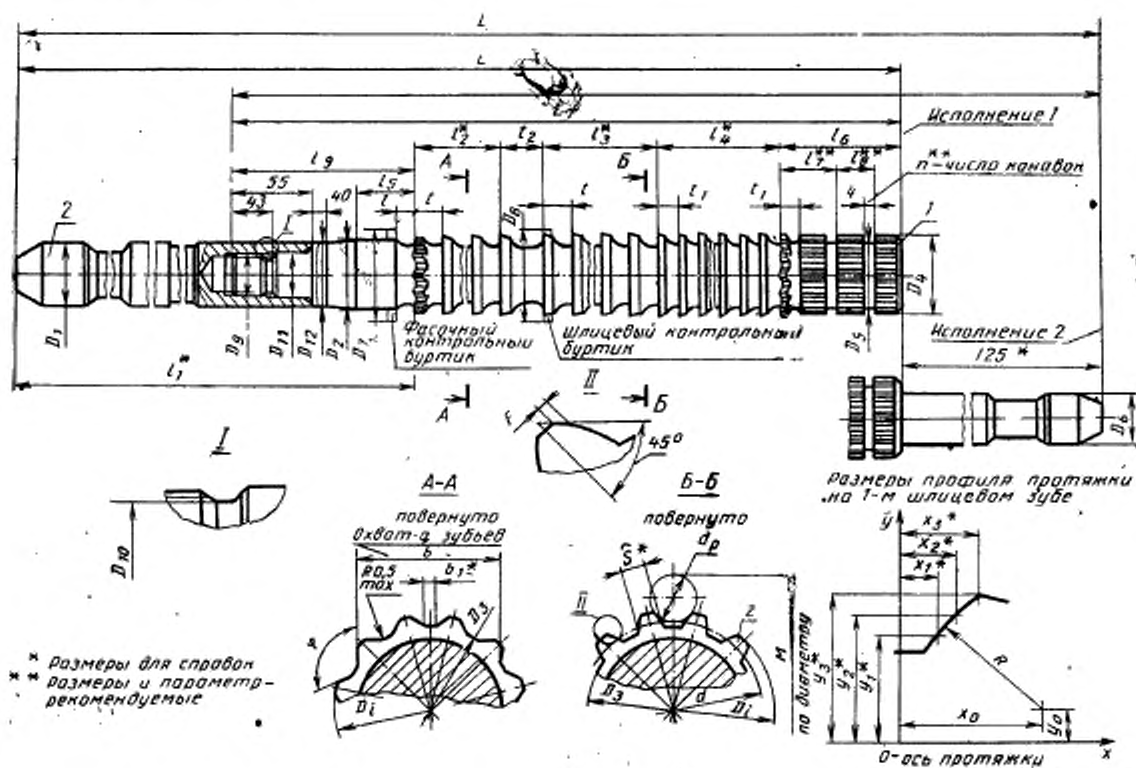
1. Конструкция и размеры протяжек должны соответствовать указанным на черт. 1 и в табл. 1, 3, 4, размеры навертного хвостовика на черт. 2 и в табл. 5.

Изготовление навертного хвостовика к протяжке производят по взаимной договоренности заказчика с потребителем.

Допускается по требованию заказчика корректировать размеры M (табл. 3) и диаметры чистовых и калибрующих зубьев (табл. 4).

2. Обозначение деталей протяжек должно соответствовать табл. 2.

3. Размеры протягиваемого отверстия и усилие протягивания должны соответствовать указанным на черт. 3 и в табл. 6.



Черт. 1

Размеры, мм

Обозначение проtractor	Применение Мост	Обозначение проtractor	Применение Мост	D × m	z	Сочетание полей допусков D и h	S	D ₁	D ₂ , не более -0,2	D ₃	D ₄ , откл. -0,2	D ₅	D ₆ , D ₇ , D ₈	D ₉ , (поле допуска eg)	D ₁₀ , D ₁₁ , D ₁₂	L для испол- нения		L ₁ для испол- нения			
																1	2	1	2		
2403-2201		2403-2202				H7-9H	2,621														
2403-2203		2403-2204		50 × 1,5	32	H8-11H	2,683	47	46,6	49,6	45	48	50,2			875	1000	700	825	8,0	
2403-2205		2403-2206				H7-9H	2,621														
2403-2207		2403-2208				H8-11H	2,683	45						M30 × 2	27,0 32 45	1075	1200	875	1000	11,0	
2403-2209		2403-2211				H7-9H	2,910									900	1025	725	850	8,0	
2403-2212		2403-2213		52 × 1,5	33	H8-11H	2,972	49	48,6	51,6	47	50	52,0			1100	1225	900	1025	11,0	
2403-2214		2403-2215				H7-9H	2,910														
2403-2216		2403-2217				H8-11H	2,972														
2403-2218		2403-2219				H7-9H	2,918														
2403-2221		2403-2222		55 × 1,5	35	H8-11H	2,987	52	51,6	54,6	50	53	55,0			850	975	675	800	9,5	
2403-2223		2403-2224				H7-9H	2,918									1025	1150	825	950	12,0	
2403-2225		2403-2226				H8-11H	2,987														
2403-2227		2403-2228				H7-9H	3,207									850	975	675	800	9,5	
2403-2229		2403-2231		60 × 1,5	38	H8-11H	3,276	57	56,6	59,6	55	58	60,0	M36 × 3	31,6 38 50	1100	1225	900	1025	11,0	
2403-2232		2403-2233				H7-9H	3,207														
2403-2234		2403-2235				H8-11H	3,276														
2403-2236		2403-2237				H7-9H	2,629														
2403-2238		2403-2239		65 × 1,5	42	H8-11H	2,698	62	61,6	64,6	60	63	65,2			850	975	675	800	9,5	
2403-2241		2403-2242				H7-9H	2,629														
2403-2243		2403-2244				H8-11H	2,698									1100	1225	900	1025	11,0	
2403-2245		2403-2246				H7-9H	2,918														
2403-2247		2403-2248		70 × 1,5	45	H8-11H	2,987	67	66,6	69,6	65	68	70,2			915	1040	700	825	9,5	
2403-2249		2403-2251				H7-9H	2,918														
2403-2252		2403-2253				H8-11H	2,987									1090	1215	875	1000	12,0	
2403-2254		2403-2255				H7-9H	3,207														
2403-2256		2403-2257		75 × 1,5	48	H8-11H	3,276	72	71,6	74,6	70	73	75,0	M48 × 3	43,6 50 63	915	1040	700	825	9,5	
2403-2258		2403-2259				H7-9H	3,207									1140	1265	925	1050	12,0	
2403-2261		2403-2262				H8-11H	3,276														

Размеры, мм

Обозначение протектора	Исполнение 1	Обозначение протектора	Исполнение 2	мосты										Зубья червячные и переходные		Зубья частотные и калиб- руемые (число зубьев—10)		φ (прел. откл. ±1°)	P, не более	С для исполнения						
				l ₁	l ₂	l ₃	l ₄	l ₅	l ₆	l ₇	l ₈	l ₉	l ₁₀	l ₁₁	l ₁₂	l ₁₃	l ₁₄			l ₁₅	l ₁₆	l ₁₇	l ₁₈	l ₁₉	l ₂₀	1
2403-2201		2403-2202		380	72	276	72	70	59	23	13	205	7	23	12	9	8	5	16			0,175	0,206	3		
2403-2203		2403-2204		415	96	368	99	80	80	24	12	215			16	11	7	17			35,60	0,60	0,219	0,250	5	
2403-2205		2403-2206		380	84	288	72	70	60	20	11	205			12	9	8	5	16			0,181	0,213	4		
2403-2207		2403-2208		415	112	384	99	80	73	25	13	215	8	24	16	11	7	17			36,26	0,63	0,225	0,256		
2403-2209		2403-2211		380	84	288	72	70	60	20	11	205			12	9	8	5	16			0,181	0,213	4		
2403-2212		2403-2213		415	112	384	99	80	73	25	13	215	8	24	16	11	7	17			36,26	0,63	0,225	0,256		
2403-2214		2403-2215		380	84	288	72	70	60	20	11	205			12	9	8	5	16			0,181	0,213	4		
2403-2216		2403-2217		415	112	384	99	80	73	25	13	215	8	24	16	11	7	17			36,26	0,63	0,225	0,256		
2403-2218		2403-2219		380	84	288	72	70	60	20	11	205			12	9	8	5	16			0,181	0,213	4		
2403-2221		2403-2222		415	112	384	99	80	73	25	13	215	8	24	16	11	7	17			36,26	0,63	0,225	0,256		
2403-2223		2403-2224		380	84	288	72	70	60	20	11	205			12	9	8	5	16			0,181	0,213	4		
2403-2225		2403-2226		415	112	384	99	80	73	25	13	215	8	24	16	11	7	17			36,26	0,63	0,225	0,256		
2403-2227		2403-2228		380	84	288	72	70	60	20	11	205			12	9	8	5	16			0,181	0,213	4		
2403-2229		2403-2231		415	112	384	99	80	73	25	13	215	8	24	16	11	7	17			36,26	0,63	0,225	0,256		
2403-2232		2403-2233		380	84	288	72	70	60	20	11	205			12	9	8	5	16			0,181	0,213	4		
2403-2234		2403-2235		415	112	384	99	80	73	25	13	215	8	24	16	11	7	17			36,26	0,63	0,225	0,256		
2403-2236		2403-2237		380	84	288	72	70	60	20	11	205			12	9	8	5	16			0,181	0,213	4		
2403-2238		2403-2239		415	112	384	99	80	73	25	13	215	8	24	16	11	7	17			36,26	0,63	0,225	0,256		
2403-2241		2403-2242		380	84	288	72	70	60	20	11	205			12	9	8	5	16			0,181	0,213	4		
2403-2243		2403-2244		415	112	384	99	80	73	25	13	215	8	24	16	11	7	17			36,26	0,63	0,225	0,256		
2403-2245		2403-2246		380	84	288	72	70	60	20	11	205			12	9	8	5	16			0,181	0,213	4		
2403-2247		2403-2248		415	112	384	99	80	73	25	13	215	8	24	16	11	7	17			36,26	0,63	0,225	0,256		
2403-2249		2403-2251		380	84	288	72	70	60	20	11	205			12	9	8	5	16			0,181	0,213	4		
2403-2252		2403-2253		415	112	384	99	80	73	25	13	215	8	24	16	11	7	17			36,26	0,63	0,225	0,256		
2403-2254		2403-2255		380	84	288	72	70	60	20	11	205			12	9	8	5	16			0,181	0,213	4		
2403-2256		2403-2257		415	112	384	99	80	73	25	13	215	8	24	16	11	7	17			36,26	0,63	0,225	0,256		
2403-2258		2403-2259		380	84	288	72	70	60	20	11	205			12	9	8	5	16			0,181	0,213	4		
2403-2261		2403-2262		415	112	384	99	80	73	25	13	215	8	24	16	11	7	17			36,26	0,63	0,225	0,256		

Размер, мм

Обозначение прокладки	Исполнение 1	Исполнение 2	Обозначение прокладки	Исполнение 2	Применяемость	D × m	z	Среднее значение диаметра D в %	S	D ₁	D ₂	D ₃	D ₄	D ₅	D ₆	D ₇	D ₈	D ₉	D ₁₀	D ₁₁	D ₁₂	L для исполнения		L ₁ для исполнения		
																						1	2	1	2	
2403-2263			2403-2264					H7-9H	2,629	63	77	76,6	79,6	75	50	78	80,3						940	1065	700	825
2403-2265			2403-2266			80 × 1,5	52	H8-11H	2,698	63																
2403-2267			2403-2268					H7-9H	2,629														1115	1240	875	1000
2403-2269			2403-2271					H8-11H	2,698																	
2403-2272			2403-2273					H7-9H	3,097																	
2403-2274			2403-2275			50 × 2		H8-11H	3,166	46	45	45,5	49,5	44												
2403-2276			2403-2277					H7-9H	3,097																	
2403-2278			2403-2279				24	H8-11H	3,166																	
2403-2281			2403-2282					H7-9H	4,252																	
2403-2283			2403-2284			52 × 2		H8-11H	4,321	48	48	47,5	51,5	46												
2403-2285			2403-2286					H7-9H	4,252																	
2403-2287			2403-2288					H8-11H	4,321																	
2403-2289			2403-2291					H7-9H	3,683																	
2403-2292			2403-2293			55 × 2	26	H8-11H	3,763	51	51	50,5	54,5	49												
2403-2294			2403-2295					H7-9H	3,683																	
2403-2296			2403-2297					H8-11H	3,763																	
2403-2298			2403-2299					H7-9H	4,261																	
2403-2301			2403-2302			60 × 2	28	H8-11H	4,341	50	56	55,5	59,5	54												
2403-2303			2403-2304					H7-9H	4,261																	
2403-2305			2403-2306					H8-11H	4,341																	
2403-2307			2403-2308					H7-9H	3,683																	
2403-2309			2403-2311			65 × 2	31	H8-11H	3,763	61	61	60,5	64,5	59												
2403-2312			2403-2313					H7-9H	3,683																	
2403-2314			2403-2315					H8-11H	3,763																	
2403-2316			2403-2317					H7-9H	3,106																	
2403-2318			2403-2319			70 × 2	34	H8-11H	3,186	63	66	65,5	69,5	64												
2403-2321			2403-2322					H7-9H	3,106																	
2403-2323			2403-2324					H8-11H	3,186																	

Размеры, мм

Обозначение прокатки	Принятость		Обозначение прокатки	Принятость	t ₁	t ₂	t ₃	t ₄	t ₅	t ₆	t ₇	t ₈	t ₉	t ₁₀	t ₁₁	t ₁₂	t ₁₃	t ₁₄	t ₁₅	t ₁₆	t ₁₇	t ₁₈	t ₁₉	t ₂₀	Число зубьев	Зубья червяки и передачи		Номер про- файла	Зубья червя- ки и кази- рущие (число зубьев - 10)	r _a	b, (пре- дкл. -0,04)	α (пре- дкл. ±1°)	γ	Не более	С для исполнения	
	Исполнение 1	Исполнение 2																								Фасо- вых двух	l								l ₁	l ₂
2403-2263			2403-2264		445	84	238	90	70	65	21	12	205	14	10	10	6	18	56,87	0,65	96°56'	14	0,12	0,175	0,206	4										
2403-2266			2403-2266		485	108	306	117	110	79	24	245	18	12	13	8	20							0,219	0,250	5										
2403-2267			2403-2268		380	84	336	72	70	61	20	205	8	28	12	9	17							0,194	0,225	4										
2403-2272			2403-2273		415	96	384	99	80	88	24	215	7	24	16	11	7	18	35,49	0,86	105°00'			0,225	0,256	6										
2403-2274			2403-2275		380	84	336	72	70	61	20	205	8	28	12	9	17							0,194	0,225	4										
2403-2276			2403-2277		415	112	416	99	80	90	23	215	8	26	16	11	7	18	37,04	0,91		7		0,238	0,269	6										
2403-2278			2403-2279		380	84	336	72	70	61	20	205	8	28	12	9	17							0,194	0,225	4										
2403-2281			2403-2282		415	112	416	99	80	90	23	215	8	26	16	11	7	18	37,04	0,91				0,238	0,269	6										
2403-2283			2403-2284		380	84	336	72	70	61	20	205	8	28	12	9	17							0,194	0,225	4										
2403-2285			2403-2286		415	112	416	99	80	90	23	215	8	26	16	11	7	18	37,04	0,91				0,238	0,269	6										
2403-2287			2403-2288		380	84	336	72	70	61	20	205	8	28	12	9	17							0,194	0,225	4										
2403-2289			2403-2290		415	112	416	99	80	90	23	215	8	26	16	11	7	18	37,04	0,91				0,238	0,269	6										
2403-2292			2403-2293		380	84	336	72	70	61	20	205	8	28	12	9	17							0,194	0,225	4										
2403-2294			2403-2295		415	112	416	99	80	90	23	215	8	26	16	11	7	18	37,04	0,91				0,238	0,269	6										
2403-2296			2403-2297		380	84	336	72	70	61	20	205	8	28	12	9	17							0,194	0,225	4										
2403-2298			2403-2299		415	112	416	99	80	90	23	215	8	26	16	11	7	18	37,04	0,91				0,238	0,269	6										
2403-2301			2403-2302		380	84	336	72	70	61	20	205	8	28	12	9	17							0,194	0,225	4										
2403-2303			2403-2304		415	112	416	99	80	90	23	215	8	26	16	11	7	18	37,04	0,91				0,238	0,269	6										
2403-2305			2403-2306		380	84	336	72	70	61	20	205	8	28	12	9	17							0,194	0,225	4										
2403-2307			2403-2308		415	112	416	99	80	90	23	215	8	26	16	11	7	18	37,04	0,91				0,238	0,269	6										
2403-2309			2403-2310		380	84	336	72	70	61	20	205	8	28	12	9	17							0,194	0,225	4										
2403-2312			2403-2313		415	112	416	99	80	90	23	215	8	26	16	11	7	18	37,04	0,91				0,238	0,269	6										
2403-2314			2403-2315		380	84	336	72	70	61	20	205	8	28	12	9	17							0,194	0,225	4										
2403-2316			2403-2317		415	112	416	99	80	90	23	215	8	26	16	11	7	18	37,04	0,91				0,238	0,269	6										
2403-2318			2403-2319		380	84	336	72	70	61	20	205	8	28	12	9	17							0,194	0,225	4										
2403-2321			2403-2322		415	112	416	99	80	90	23	215	8	26	16	11	7	18	37,04	0,91				0,238	0,269	6										
2403-2323			2403-2324		380	84	336	72	70	61	20	205	8	28	12	9	17							0,194	0,225	4										

Размеры, мм

Обозначение протеклки	Исполнение 1	Применение	Обозначение протеклки	Исполнение 2	Применение	D _х /m	z	Сочетание лобовой допуска D _н и e	S	D ₁	D ₂	D ₃	D ₄ и D ₄ ±0,2	D ₅	D ₆	D ₇	D ₈	D ₉ (поле допуска ±g)	D ₁₀ , D ₁₁ , D ₁₂	L исполнения		L ₁ для исполнения		
																				1	2	1	2	
2403-2325			2403-2326					H7-9H	3,683												1015	1140	800	925
2403-2327			2403-2328			75×2	36	H8-11H	3,763	71	70,5	74,5	69	75,0						63	1265	1390	1050	1175
2403-2329			2403-2331					H7-9H	3,683												1040	1165	800	925
2403-2332			2403-2333					H8-11H	3,763												1215	1340	975	1100
2403-2334			2403-2335					H7-9H	4,261					80,2							1040	1165	800	925
2403-2336			2403-2337			80×2	38	H8-11H	4,341	76	75,5	79,5	74								1215	1340	975	1100
2403-2338			2403-2339					H7-9H	4,261												1040	1165	800	925
2403-2341			2403-2342					H8-11H	4,341												1215	1340	975	1100
2403-2343			2403-2344					H7-9H	3,683												1040	1165	800	925
2403-2345			2403-2346			85×2	41	H8-11H	3,763	81	80,5	84,5	79	85,0						M48×3	1240	1365	1000	1125
2403-2347			2403-2348					H7-9H	3,683												1040	1165	800	925
2403-2349			2403-2351					H8-11H	3,763	63											1240	1365	1000	1125
2403-2352			2403-2353					H7-9H	3,106												1040	1165	800	925
2403-2354			2403-2355			90×2	44	H8-11H	3,186	86	85,5	89,5	84	90,2							1290	1415	1050	1175
2403-2356			2403-2357					H7-9H	3,106												1040	1165	800	925
2403-2358			2403-2359					H8-11H	3,186												1340	1465	1100	1225
2403-2361			2403-2362			95×2	46	H7-9H	3,683	91	90,5	94,5	89	95,0							1040	1165	800	925
2403-2363			2403-2364					H8-11H	3,763												1340	1465	1100	1225
2403-2365			2403-2366					H7-9H	3,683												1090	1215	850	975
2403-2367			2403-2368					H8-11H	3,763												1340	1465	1100	1225
2403-2369			2403-2371			100×2	48	H7-9H	4,261	96	95,5	99,5	94	100,0							1090	1215	850	975
2403-2372			2403-2373					H8-11H	4,341												1340	1465	1100	1225
2403-2374			2403-2375					H7-9H	4,261												1090	1215	850	975
2403-2376			2403-2377					H8-11H	4,341												1340	1465	1100	1225
2403-2378			2403-2379					H7-9H	5,008												1090	1215	850	975
2403-2381			2403-2382			52×2,5	19	H8-11H	5,077	45	46,5	51,4	45	51,8						M30×2	1090	1215	850	975
2403-2383			2403-2384					H7-9H	5,008												1200	1325	1000	1125
2403-2386			2403-2386					H8-11H	5,077												1200	1325	1000	1125

Размеры, мм

Обозначение протяжки	Исполнение 1	Исполнение 2	Примечания 1	Примечания 2	f ₁	f ₂	f ₃	f ₄	f ₅	f ₆	f ₇	f ₈	f ₉	f ₁₀	Зубья черновые и перепадающие			Зубья чisto- ручные (число зубьев — 10)		b (пред. откл. —0,04)	φ (пред. откл. ±1°)	e	C для использования		n		
															Число зубьев	f	Номер про- филь	f ₁	f ₂				1	2			
																										фасоч- ных	шлице- вых
2403-2325		2403-2326			430	84	336	90	70	67	23	12	205	7	24	14	10	10	6	18	53,30	0,95	100°00'		0,200	0,231	4
2403-2327		2403-2328			460	126	468	117	110	74	24	11	245	26	18	12	13	8	20						0,263	0,294	5
2403-2329		2403-2331			445	98	322	90	70	67	23	12	205	23	14	10	10	6	18						0,200	0,231	
2403-2332		2403-2333			485	126	396	117	110	71	24	13	245	22	18	12	13	8	20						0,244	0,275	4
2403-2334		2403-2335			445	98	322	90	70	67	23	12	205	23	14	10	10	6	18						0,200	0,231	
2403-2336		2403-2337			485	126	396	117	110	71	24	13	245	22	18	12	13	8	20						0,244	0,275	4
2403-2338		2403-2339			445	98	322	90	70	67	23	12	205	23	14	10	10	6	18						0,200	0,231	
2403-2341		2403-2342			485	126	396	117	110	71	24	13	245	22	18	12	13	8	20						0,244	0,275	4
2403-2343		2403-2344			445	98	322	90	70	67	23	12	205	23	14	10	10	6	18						0,200	0,231	
2403-2345		2403-2346			485	126	396	117	110	71	24	13	245	22	18	12	13	8	20						0,244	0,275	4
2403-2347		2403-2348			445	98	322	90	70	67	23	12	205	23	14	10	10	6	18						0,200	0,231	
2403-2349		2403-2351			485	126	414	117	110	78	24	12	245	23	18	12	13	8	20						0,250	0,281	5
2403-2352		2403-2353			445	98	322	90	70	67	23	12	205	23	14	10	10	6	18						0,200	0,231	
2403-2354		2403-2355			485	126	414	117	110	78	24	12	245	23	18	12	13	8	20						0,250	0,281	5
2403-2356		2403-2357			445	98	322	90	70	67	23	12	205	23	14	10	10	6	18						0,200	0,231	
2403-2358		2403-2359			485	126	468	117	110	74	24	11	245	26	18	12	13	8	20						0,263	0,294	5
2403-2361		2403-2362			445	98	322	90	70	67	23	12	205	23	14	10	10	6	18						0,200	0,231	
2403-2363		2403-2364			485	126	468	117	110	74	24	11	245	26	18	12	13	8	20						0,263	0,294	5
2403-2365		2403-2366			445	98	322	90	70	67	23	12	205	23	14	10	10	6	18						0,200	0,231	
2403-2367		2403-2368			485	162	468	117	110	88	25	245	10	18	11	13	8	20						0,275	0,306	6	
2403-2369		2403-2371			445	98	364	90	70	75	23	11	205	26	14	10	10	6	18						0,213	0,244	5
2403-2372		2403-2373			485	144	468	117	110	88	25	245	9	18	11	13	8	20						0,275	0,306	6	
2403-2374		2403-2375			445	98	364	90	70	75	23	11	205	26	14	10	10	6	18						0,213	0,244	5
2403-2376		2403-2377			485	144	468	117	110	88	25	245	9	18	11	13	8	20						0,275	0,306	6	
2403-2378		2403-2379			445	98	364	90	70	75	23	11	205	26	14	10	10	6	18						0,213	0,244	5
2403-2381		2403-2382			485	144	468	117	110	88	25	245	9	18	11	13	8	20						0,275	0,306	6	
2403-2383		2403-2384			415	112	480	99	80	76	22	12	205	35	12	9	8	5	17						0,219	0,250	4
2403-2385		2403-2386			445	112	480	99	80	76	22	12	215	8	30	16	11	7	16						0,250	0,281	5

Продолжение табл. 1

Размеры, мм

Обозначение профиля	Примечание 1	Обозначение профиля 2	Примечание 2	D × m	z	Сочетание полей допусков D и d	S	D ₁	D ₂	D ₃	D ₄	D ₅	D ₆	D ₇	D ₈	D ₉ (поле допуска H8)	D ₁₀ , D ₁₁ , D ₁₂	L		L ₁		
																		1	2	1	2	
2403-2387		2403-2388				H7-9H	5,297	45	50	36	48	36	54,7			M30×2	27,0	32	1050	1175	875	1000
2403-2389		2403-2391		55×2,5	20	H8-11H	5,366				54,4								1300	1425	1100	1225
2403-2392		2403-2393				H7-9H	5,297															
2403-2394		2403-2395				H8-11H	5,366															
2403-2396		2403-2397				H7-9H	5,306															
2403-2398		2403-2399		60×2,5	22	H8-11H	5,386	55	55	53	59,4	53	59,8						1050	1175	875	1000
2403-2401		2403-2402				H7-9H	5,306															
2403-2403		2403-2404				H8-11H	5,386	50											1300	1425	1100	1225
2403-2405		2403-2406				H7-9H	5,306															
2403-2407		2403-2408		65×2,5	24	H8-11H	5,386	60	60	58	64,4	58	65,0						1050	1175	875	1000
2403-2409		2403-2411				H7-9H	5,306															
2403-2412		2403-2413				H8-11H	5,386															
2403-2414		2403-2415				H7-9H	5,306															
2403-2416		2403-2417		70×2,5	26	H8-11H	5,386	65	65	63	69,4	63	70,0						1115	1240	900	1025
2403-2418		2403-2419				H7-9H	5,306			50												
2403-2421		2403-2422				H8-11H	5,386															
2403-2423		2403-2424				H7-9H	5,306															
2403-2425		2403-2426				H8-11H	5,386															
2403-2427		2403-2428		75×2,5	28	H7-9H	5,306	70	70	68	74,4	68	75,2						1115	1240	900	1025
2403-2429		2403-2431				H8-11H	5,386	63														
2403-2432		2403-2433				H7-9H	5,306															
2403-2434		2403-2435		80×2,5	30	H8-11H	5,386	75	75	73	79,4	73	80,2									
2403-2436		2403-2437				H7-9H	5,306															
2403-2438		2403-2439				H8-11H	5,386															
2403-2441		2403-2442				H7-9H	5,306															
2403-2443		2403-2444		85×2,5	32	H8-11H	5,386	80	80	78	84,4	78	85,3									
2403-2445		2403-2446				H7-9H	5,306															
2403-2447		2403-2448				H8-11H	5,386															

Продолжение табл. 1

Размеры, мм

Обозначение профиля	Исполнение 1	Исполнение 2	Применяемость	Обозначение профиля	Исполнение 2	Применяемость	f_1	f_2	f_3	f_4	f_5	f_6	f_7	f_8	f_9	f_{10}	f_{11}	f_{12}	f_{13}	f_{14}	f_{15}	f_{16}	f_{17}	f_{18}	f_{19}	f_{20}	f_{21}	f_{22}	f_{23}	f_{24}	f_{25}	f_{26}	f_{27}	f_{28}	f_{29}	f_{30}	f_{31}	f_{32}	f_{33}	f_{34}	f_{35}	f_{36}	f_{37}	f_{38}	f_{39}	f_{40}	f_{41}	f_{42}	f_{43}	f_{44}	f_{45}	f_{46}	f_{47}	f_{48}	f_{49}	f_{50}	f_{51}	f_{52}	f_{53}	f_{54}	f_{55}	f_{56}	f_{57}	f_{58}	f_{59}	f_{60}	f_{61}	f_{62}	f_{63}	f_{64}	f_{65}	f_{66}	f_{67}	f_{68}	f_{69}	f_{70}	f_{71}	f_{72}	f_{73}	f_{74}	f_{75}	f_{76}	f_{77}	f_{78}	f_{79}	f_{80}	f_{81}	f_{82}	f_{83}	f_{84}	f_{85}	f_{86}	f_{87}	f_{88}	f_{89}	f_{90}	f_{91}	f_{92}	f_{93}	f_{94}	f_{95}	f_{96}	f_{97}	f_{98}	f_{99}	f_{100}	f_{101}	f_{102}	f_{103}	f_{104}	f_{105}	f_{106}	f_{107}	f_{108}	f_{109}	f_{110}	f_{111}	f_{112}	f_{113}	f_{114}	f_{115}	f_{116}	f_{117}	f_{118}	f_{119}	f_{120}	f_{121}	f_{122}	f_{123}	f_{124}	f_{125}	f_{126}	f_{127}	f_{128}	f_{129}	f_{130}	f_{131}	f_{132}	f_{133}	f_{134}	f_{135}	f_{136}	f_{137}	f_{138}	f_{139}	f_{140}	f_{141}	f_{142}	f_{143}	f_{144}	f_{145}	f_{146}	f_{147}	f_{148}	f_{149}	f_{150}	f_{151}	f_{152}	f_{153}	f_{154}	f_{155}	f_{156}	f_{157}	f_{158}	f_{159}	f_{160}	f_{161}	f_{162}	f_{163}	f_{164}	f_{165}	f_{166}	f_{167}	f_{168}	f_{169}	f_{170}	f_{171}	f_{172}	f_{173}	f_{174}	f_{175}	f_{176}	f_{177}	f_{178}	f_{179}	f_{180}	f_{181}	f_{182}	f_{183}	f_{184}	f_{185}	f_{186}	f_{187}	f_{188}	f_{189}	f_{190}	f_{191}	f_{192}	f_{193}	f_{194}	f_{195}	f_{196}	f_{197}	f_{198}	f_{199}	f_{200}	f_{201}	f_{202}	f_{203}	f_{204}	f_{205}	f_{206}	f_{207}	f_{208}	f_{209}	f_{210}	f_{211}	f_{212}	f_{213}	f_{214}	f_{215}	f_{216}	f_{217}	f_{218}	f_{219}	f_{220}	f_{221}	f_{222}	f_{223}	f_{224}	f_{225}	f_{226}	f_{227}	f_{228}	f_{229}	f_{230}	f_{231}	f_{232}	f_{233}	f_{234}	f_{235}	f_{236}	f_{237}	f_{238}	f_{239}	f_{240}	f_{241}	f_{242}	f_{243}	f_{244}	f_{245}	f_{246}	f_{247}	f_{248}	f_{249}	f_{250}	f_{251}	f_{252}	f_{253}	f_{254}	f_{255}	f_{256}	f_{257}	f_{258}	f_{259}	f_{260}	f_{261}	f_{262}	f_{263}	f_{264}	f_{265}	f_{266}	f_{267}	f_{268}	f_{269}	f_{270}	f_{271}	f_{272}	f_{273}	f_{274}	f_{275}	f_{276}	f_{277}	f_{278}	f_{279}	f_{280}	f_{281}	f_{282}	f_{283}	f_{284}	f_{285}	f_{286}	f_{287}	f_{288}	f_{289}	f_{290}	f_{291}	f_{292}	f_{293}	f_{294}	f_{295}	f_{296}	f_{297}	f_{298}	f_{299}	f_{300}	f_{301}	f_{302}	f_{303}	f_{304}	f_{305}	f_{306}	f_{307}	f_{308}	f_{309}	f_{310}	f_{311}	f_{312}	f_{313}	f_{314}	f_{315}	f_{316}	f_{317}	f_{318}	f_{319}	f_{320}	f_{321}	f_{322}	f_{323}	f_{324}	f_{325}	f_{326}	f_{327}	f_{328}	f_{329}	f_{330}	f_{331}	f_{332}	f_{333}	f_{334}	f_{335}	f_{336}	f_{337}	f_{338}	f_{339}	f_{340}	f_{341}	f_{342}	f_{343}	f_{344}	f_{345}	f_{346}	f_{347}	f_{348}	f_{349}	f_{350}	f_{351}	f_{352}	f_{353}	f_{354}	f_{355}	f_{356}	f_{357}	f_{358}	f_{359}	f_{360}	f_{361}	f_{362}	f_{363}	f_{364}	f_{365}	f_{366}	f_{367}	f_{368}	f_{369}	f_{370}	f_{371}	f_{372}	f_{373}	f_{374}	f_{375}	f_{376}	f_{377}	f_{378}	f_{379}	f_{380}	f_{381}	f_{382}	f_{383}	f_{384}	f_{385}	f_{386}	f_{387}	f_{388}	f_{389}	f_{390}	f_{391}	f_{392}	f_{393}	f_{394}	f_{395}	f_{396}	f_{397}	f_{398}	f_{399}	f_{400}	f_{401}	f_{402}	f_{403}	f_{404}	f_{405}	f_{406}	f_{407}	f_{408}	f_{409}	f_{410}	f_{411}	f_{412}	f_{413}	f_{414}	f_{415}	f_{416}	f_{417}	f_{418}	f_{419}	f_{420}	f_{421}	f_{422}	f_{423}	f_{424}	f_{425}	f_{426}	f_{427}	f_{428}	f_{429}	f_{430}	f_{431}	f_{432}	f_{433}	f_{434}	f_{435}	f_{436}	f_{437}	f_{438}	f_{439}	f_{440}	f_{441}	f_{442}	f_{443}	f_{444}	f_{445}	f_{446}	f_{447}	f_{448}	f_{449}	f_{450}	f_{451}	f_{452}	f_{453}	f_{454}	f_{455}	f_{456}	f_{457}	f_{458}	f_{459}	f_{460}	f_{461}	f_{462}	f_{463}	f_{464}	f_{465}	f_{466}	f_{467}	f_{468}	f_{469}	f_{470}	f_{471}	f_{472}	f_{473}	f_{474}	f_{475}	f_{476}	f_{477}	f_{478}	f_{479}	f_{480}	f_{481}	f_{482}	f_{483}	f_{484}	f_{485}	f_{486}	f_{487}	f_{488}	f_{489}	f_{490}	f_{491}	f_{492}	f_{493}	f_{494}	f_{495}	f_{496}	f_{497}	f_{498}	f_{499}	f_{500}	f_{501}	f_{502}	f_{503}	f_{504}	f_{505}	f_{506}	f_{507}	f_{508}	f_{509}	f_{510}	f_{511}	f_{512}	f_{513}	f_{514}	f_{515}	f_{516}	f_{517}	f_{518}	f_{519}	f_{520}	f_{521}	f_{522}	f_{523}	f_{524}	f_{525}	f_{526}	f_{527}	f_{528}	f_{529}	f_{530}	f_{531}	f_{532}	f_{533}	f_{534}	f_{535}	f_{536}	f_{537}	f_{538}	f_{539}	f_{540}	f_{541}	f_{542}	f_{543}	f_{544}	f_{545}	f_{546}	f_{547}	f_{548}	f_{549}	f_{550}	f_{551}	f_{552}	f_{553}	f_{554}	f_{555}	f_{556}	f_{557}	f_{558}	f_{559}	f_{560}	f_{561}	f_{562}	f_{563}	f_{564}	f_{565}	f_{566}	f_{567}	f_{568}	f_{569}	f_{570}	f_{571}	f_{572}	f_{573}	f_{574}	f_{575}	f_{576}	f_{577}	f_{578}	f_{579}	f_{580}	f_{581}	f_{582}	f_{583}	f_{584}	f_{585}	f_{586}	f_{587}	f_{588}	f_{589}	f_{590}	f_{591}	f_{592}	f_{593}	f_{594}	f_{595}	f_{596}	f_{597}	f_{598}	f_{599}	f_{600}	f_{601}	f_{602}	f_{603}	f_{604}	f_{605}	f_{606}	f_{607}	f_{608}	f_{609}	f_{610}	f_{611}	f_{612}	f_{613}	f_{614}	f_{615}	f_{616}	f_{617}	f_{618}	f_{619}	f_{620}	f_{621}	f_{622}	f_{623}	f_{624}	f_{625}	f_{626}	f_{627}	f_{628}	f_{629}	f_{630}	f_{631}	f_{632}	f_{633}	f_{634}	f_{635}	f_{636}	f_{637}	f_{638}	f_{639}	f_{640}	f_{641}	f_{642}	f_{643}	f_{644}	f_{645}	f_{646}	f_{647}	f_{648}	f_{649}	f_{650}	f_{651}	f_{652}	f_{653}	f_{654}	f_{655}	f_{656}	f_{657}	f_{658}	f_{659}	f_{660}	f_{661}	f_{662}	f_{663}	f_{664}	f_{665}	f_{666}	f_{667}	f_{668}	f_{669}	f_{670}	f_{671}	f_{672}	f_{673}	f_{674}	f_{675}	f_{676}	f_{677}	f_{678}	f_{679}	f_{680}	f_{681}	f_{682}	f_{683}	f_{684}	f_{685}	f_{686}	f_{687}	f_{688}	f_{689}	f_{690}	f_{691}	f_{692}	f_{693}	f_{694}	f_{695}	f_{696}	f_{697}	f_{698}	f_{699}	f_{700}	f_{701}	f_{702}	f_{703}	f_{704}	f_{705}	f_{706}	f_{707}	f_{708}	f_{709}	f_{710}	f_{711}	f_{712}	f_{713}	f_{714}	f_{715}	f_{716}	f_{717}	f_{718}	f_{719}	$f_{$
------------------------	--------------	--------------	---------------	------------------------	--------------	---------------	-------	-------	-------	-------	-------	-------	-------	-------	-------	----------	----------	----------	----------	----------	----------	----------	----------	----------	----------	----------	----------	----------	----------	----------	----------	----------	----------	----------	----------	----------	----------	----------	----------	----------	----------	----------	----------	----------	----------	----------	----------	----------	----------	----------	----------	----------	----------	----------	----------	----------	----------	----------	----------	----------	----------	----------	----------	----------	----------	----------	----------	----------	----------	----------	----------	----------	----------	----------	----------	----------	----------	----------	----------	----------	----------	----------	----------	----------	----------	----------	----------	----------	----------	----------	----------	----------	----------	----------	----------	----------	----------	----------	----------	----------	----------	----------	----------	----------	----------	-----------	-----------	-----------	-----------	-----------	-----------	-----------	-----------	-----------	-----------	-----------	-----------	-----------	-----------	-----------	-----------	-----------	-----------	-----------	-----------	-----------	-----------	-----------	-----------	-----------	-----------	-----------	-----------	-----------	-----------	-----------	-----------	-----------	-----------	-----------	-----------	-----------	-----------	-----------	-----------	-----------	-----------	-----------	-----------	-----------	-----------	-----------	-----------	-----------	-----------	-----------	-----------	-----------	-----------	-----------	-----------	-----------	-----------	-----------	-----------	-----------	-----------	-----------	-----------	-----------	-----------	-----------	-----------	-----------	-----------	-----------	-----------	-----------	-----------	-----------	-----------	-----------	-----------	-----------	-----------	-----------	-----------	-----------	-----------	-----------	-----------	-----------	-----------	-----------	-----------	-----------	-----------	-----------	-----------	-----------	-----------	-----------	-----------	-----------	-----------	-----------	-----------	-----------	-----------	-----------	-----------	-----------	-----------	-----------	-----------	-----------	-----------	-----------	-----------	-----------	-----------	-----------	-----------	-----------	-----------	-----------	-----------	-----------	-----------	-----------	-----------	-----------	-----------	-----------	-----------	-----------	-----------	-----------	-----------	-----------	-----------	-----------	-----------	-----------	-----------	-----------	-----------	-----------	-----------	-----------	-----------	-----------	-----------	-----------	-----------	-----------	-----------	-----------	-----------	-----------	-----------	-----------	-----------	-----------	-----------	-----------	-----------	-----------	-----------	-----------	-----------	-----------	-----------	-----------	-----------	-----------	-----------	-----------	-----------	-----------	-----------	-----------	-----------	-----------	-----------	-----------	-----------	-----------	-----------	-----------	-----------	-----------	-----------	-----------	-----------	-----------	-----------	-----------	-----------	-----------	-----------	-----------	-----------	-----------	-----------	-----------	-----------	-----------	-----------	-----------	-----------	-----------	-----------	-----------	-----------	-----------	-----------	-----------	-----------	-----------	-----------	-----------	-----------	-----------	-----------	-----------	-----------	-----------	-----------	-----------	-----------	-----------	-----------	-----------	-----------	-----------	-----------	-----------	-----------	-----------	-----------	-----------	-----------	-----------	-----------	-----------	-----------	-----------	-----------	-----------	-----------	-----------	-----------	-----------	-----------	-----------	-----------	-----------	-----------	-----------	-----------	-----------	-----------	-----------	-----------	-----------	-----------	-----------	-----------	-----------	-----------	-----------	-----------	-----------	-----------	-----------	-----------	-----------	-----------	-----------	-----------	-----------	-----------	-----------	-----------	-----------	-----------	-----------	-----------	-----------	-----------	-----------	-----------	-----------	-----------	-----------	-----------	-----------	-----------	-----------	-----------	-----------	-----------	-----------	-----------	-----------	-----------	-----------	-----------	-----------	-----------	-----------	-----------	-----------	-----------	-----------	-----------	-----------	-----------	-----------	-----------	-----------	-----------	-----------	-----------	-----------	-----------	-----------	-----------	-----------	-----------	-----------	-----------	-----------	-----------	-----------	-----------	-----------	-----------	-----------	-----------	-----------	-----------	-----------	-----------	-----------	-----------	-----------	-----------	-----------	-----------	-----------	-----------	-----------	-----------	-----------	-----------	-----------	-----------	-----------	-----------	-----------	-----------	-----------	-----------	-----------	-----------	-----------	-----------	-----------	-----------	-----------	-----------	-----------	-----------	-----------	-----------	-----------	-----------	-----------	-----------	-----------	-----------	-----------	-----------	-----------	-----------	-----------	-----------	-----------	-----------	-----------	-----------	-----------	-----------	-----------	-----------	-----------	-----------	-----------	-----------	-----------	-----------	-----------	-----------	-----------	-----------	-----------	-----------	-----------	-----------	-----------	-----------	-----------	-----------	-----------	-----------	-----------	-----------	-----------	-----------	-----------	-----------	-----------	-----------	-----------	-----------	-----------	-----------	-----------	-----------	-----------	-----------	-----------	-----------	-----------	-----------	-----------	-----------	-----------	-----------	-----------	-----------	-----------	-----------	-----------	-----------	-----------	-----------	-----------	-----------	-----------	-----------	-----------	-----------	-----------	-----------	-----------	-----------	-----------	-----------	-----------	-----------	-----------	-----------	-----------	-----------	-----------	-----------	-----------	-----------	-----------	-----------	-----------	-----------	-----------	-----------	-----------	-----------	-----------	-----------	-----------	-----------	-----------	-----------	-----------	-----------	-----------	-----------	-----------	-----------	-----------	-----------	-----------	-----------	-----------	-----------	-----------	-----------	-----------	-----------	-----------	-----------	-----------	-----------	-----------	-----------	-----------	-----------	-----------	-----------	-----------	-----------	-----------	-----------	-----------	-----------	-----------	-----------	-----------	-----------	-----------	-----------	-----------	-----------	-----------	-----------	-----------	-----------	-----------	-----------	-----------	-----------	-----------	-----------	-----------	-----------	-----------	-----------	-----------	-----------	-----------	-----------	-----------	-----------	-----------	-----------	-----------	-----------	-----------	-----------	-----------	-----------	-----------	-----------	-----------	-----------	-----------	-----------	-----------	-----------	-----------	-----------	-----------	-----------	-----------	-----------	-----------	-----------	-----------	-----------	-----------	-----------	-----------	-----------	-----------	-----------	-----------	-----------	-----------	-----------	-----------	-----------	-----------	-----------	-----------	-----------	-----------	-----------	-----------	-----------	-----------	-----------	-----------	-----------	-----------	-----------	-----------	-----------	-----------	-----------	-----------	-----------	-----------	-----------	-----------	-----------	-----------	-----------	-----------	-----------	-----------	-----------	-----------	-----------	-----------	-----------	-----------	-----------	-----------	-----------	-----------	-----------	-----------	-----------	-------

Продолжение табл. 1

Размеры, мм

Обозначение прокладки	Исполнение 1	Применяемость	Обозначение прокладки	Исполнение 2	Применяемость	D × H	z	Сочетание полей допусков D и S	S	D ₁	D ₂	D ₃	D ₄	D ₅	D ₆	D ₇	D ₈	D ₉	D ₁₀	D ₁₁	D ₁₂	L для исполнения		L ₁ для исполнения		t		
																						1	2	1	2			
2403-2449			2403-2451			90 × 2,5	34	H7-9H	5,306	85	84,5	83	89,4	90,0	90,0	90,0	90,0	90,0	90,0	90,0	90,0	90,0	1315	1440	1075	1200	11,0	
2403-2452			2403-2453					H8-11H	5,386																			
2403-2454			2403-2455					H7-9H	5,306																			
2403-2456			2403-2457			95 × 2,5	36	H8-11H	5,386	90	89,5	88	94,4	95,0	95,0	95,0	95,0	95,0	95,0	95,0	95,0	95,0	1140	1265	900	1025	9,5	
2403-2458			—					H7-9H	5,306																			
2403-2459			—					H8-11H	5,386																			
2403-2461			2403-2462					H7-9H	5,306																			
2403-2463			2403-2464			100 × 2,5	38	H8-11H	5,386	95	94,5	93	99,4	100,0	100,0	100,0	100,0	100,0	100,0	100,0	100,0	100,0	1140	1265	900	1025	9,5	
2403-2465			—					H7-9H	5,306																			
2403-2466			—					H8-11H	5,386																			
2403-2467			2403-2468			105 × 2,5	40	H7-9H	5,306	100	99,5	98	104,6	105,0	105,0	105,0	105,0	105,0	105,0	105,0	105,0	105,0						
2403-2469			2403-2471					H8-11H	5,386																			
2403-2472			2403-2473			110 × 2,5	42	H7-9H	5,316	105	104,5	103	109,6	110,2	110,2	110,2	110,2	110,2	110,2	110,2	110,2	110,2	1140	1265	900	1025	9,5	
2403-2474			2403-2475					H8-11H	5,406																			
2403-2476			2403-2477			120 × 2,5	46	H7-9H	5,316	115	114,5	113	119,6	120,2	120,2	120,2	120,2	120,2	120,2	120,2	120,2	120,2						
2403-2478			2403-2479					H8-11H	5,406	70																		

Продолжение табл. 1

Размеры, мм

Обозначение протяжки	Исполнение 1	Применяемость		Обозначение протяжки	Исполнение 2	Применяемость	t_1	t_2	t_3	t_4	t_5	t_6	t_7	t_8	t_9	t_{10}	Зубья червяки и переводные			t_1	Номер про- филь	Зубья червяка ручного зубьев (-10)	Номер про- филь	t_1	t_2	t_3	t_4	t_5	t_6	t_7	t_8	t_9	t_{10}	t_{11}	t_{12}	t_{13}	t_{14}	t_{15}	t_{16}	t_{17}	t_{18}	t_{19}	t_{20}	t_{21}	t_{22}	t_{23}	t_{24}	t_{25}	t_{26}	t_{27}	t_{28}	t_{29}	t_{30}	t_{31}	t_{32}	t_{33}	t_{34}	t_{35}	t_{36}	t_{37}	t_{38}	t_{39}	t_{40}	t_{41}	t_{42}	t_{43}	t_{44}	t_{45}	t_{46}	t_{47}	t_{48}	t_{49}	t_{50}	t_{51}	t_{52}	t_{53}	t_{54}	t_{55}	t_{56}	t_{57}	t_{58}	t_{59}	t_{60}	t_{61}	t_{62}	t_{63}	t_{64}	t_{65}	t_{66}	t_{67}	t_{68}	t_{69}	t_{70}	t_{71}	t_{72}	t_{73}	t_{74}	t_{75}	t_{76}	t_{77}	t_{78}	t_{79}	t_{80}	t_{81}	t_{82}	t_{83}	t_{84}	t_{85}	t_{86}	t_{87}	t_{88}	t_{89}	t_{90}	t_{91}	t_{92}	t_{93}	t_{94}	t_{95}	t_{96}	t_{97}	t_{98}	t_{99}	t_{100}	t_{101}	t_{102}	t_{103}	t_{104}	t_{105}	t_{106}	t_{107}	t_{108}	t_{109}	t_{110}	t_{111}	t_{112}	t_{113}	t_{114}	t_{115}	t_{116}	t_{117}	t_{118}	t_{119}	t_{120}	t_{121}	t_{122}	t_{123}	t_{124}	t_{125}	t_{126}	t_{127}	t_{128}	t_{129}	t_{130}	t_{131}	t_{132}	t_{133}	t_{134}	t_{135}	t_{136}	t_{137}	t_{138}	t_{139}	t_{140}	t_{141}	t_{142}	t_{143}	t_{144}	t_{145}	t_{146}	t_{147}	t_{148}	t_{149}	t_{150}	t_{151}	t_{152}	t_{153}	t_{154}	t_{155}	t_{156}	t_{157}	t_{158}	t_{159}	t_{160}	t_{161}	t_{162}	t_{163}	t_{164}	t_{165}	t_{166}	t_{167}	t_{168}	t_{169}	t_{170}	t_{171}	t_{172}	t_{173}	t_{174}	t_{175}	t_{176}	t_{177}	t_{178}	t_{179}	t_{180}	t_{181}	t_{182}	t_{183}	t_{184}	t_{185}	t_{186}	t_{187}	t_{188}	t_{189}	t_{190}	t_{191}	t_{192}	t_{193}	t_{194}	t_{195}	t_{196}	t_{197}	t_{198}	t_{199}	t_{200}	t_{201}	t_{202}	t_{203}	t_{204}	t_{205}	t_{206}	t_{207}	t_{208}	t_{209}	t_{210}	t_{211}	t_{212}	t_{213}	t_{214}	t_{215}	t_{216}	t_{217}	t_{218}	t_{219}	t_{220}	t_{221}	t_{222}	t_{223}	t_{224}	t_{225}	t_{226}	t_{227}	t_{228}	t_{229}	t_{230}	t_{231}	t_{232}	t_{233}	t_{234}	t_{235}	t_{236}	t_{237}	t_{238}	t_{239}	t_{240}	t_{241}	t_{242}	t_{243}	t_{244}	t_{245}	t_{246}	t_{247}	t_{248}	t_{249}	t_{250}	t_{251}	t_{252}	t_{253}	t_{254}	t_{255}	t_{256}	t_{257}	t_{258}	t_{259}	t_{260}	t_{261}	t_{262}	t_{263}	t_{264}	t_{265}	t_{266}	t_{267}	t_{268}	t_{269}	t_{270}	t_{271}	t_{272}	t_{273}	t_{274}	t_{275}	t_{276}	t_{277}	t_{278}	t_{279}	t_{280}	t_{281}	t_{282}	t_{283}	t_{284}	t_{285}	t_{286}	t_{287}	t_{288}	t_{289}	t_{290}	t_{291}	t_{292}	t_{293}	t_{294}	t_{295}	t_{296}	t_{297}	t_{298}	t_{299}	t_{300}	t_{301}	t_{302}	t_{303}	t_{304}	t_{305}	t_{306}	t_{307}	t_{308}	t_{309}	t_{310}	t_{311}	t_{312}	t_{313}	t_{314}	t_{315}	t_{316}	t_{317}	t_{318}	t_{319}	t_{320}	t_{321}	t_{322}	t_{323}	t_{324}	t_{325}	t_{326}	t_{327}	t_{328}	t_{329}	t_{330}	t_{331}	t_{332}	t_{333}	t_{334}	t_{335}	t_{336}	t_{337}	t_{338}	t_{339}	t_{340}	t_{341}	t_{342}	t_{343}	t_{344}	t_{345}	t_{346}	t_{347}	t_{348}	t_{349}	t_{350}	t_{351}	t_{352}	t_{353}	t_{354}	t_{355}	t_{356}	t_{357}	t_{358}	t_{359}	t_{360}	t_{361}	t_{362}	t_{363}	t_{364}	t_{365}	t_{366}	t_{367}	t_{368}	t_{369}	t_{370}	t_{371}	t_{372}	t_{373}	t_{374}	t_{375}	t_{376}	t_{377}	t_{378}	t_{379}	t_{380}	t_{381}	t_{382}	t_{383}	t_{384}	t_{385}	t_{386}	t_{387}	t_{388}	t_{389}	t_{390}	t_{391}	t_{392}	t_{393}	t_{394}	t_{395}	t_{396}	t_{397}	t_{398}	t_{399}	t_{400}	t_{401}	t_{402}	t_{403}	t_{404}	t_{405}	t_{406}	t_{407}	t_{408}	t_{409}	t_{410}	t_{411}	t_{412}	t_{413}	t_{414}	t_{415}	t_{416}	t_{417}	t_{418}	t_{419}	t_{420}	t_{421}	t_{422}	t_{423}	t_{424}	t_{425}	t_{426}	t_{427}	t_{428}	t_{429}	t_{430}	t_{431}	t_{432}	t_{433}	t_{434}	t_{435}	t_{436}	t_{437}	t_{438}	t_{439}	t_{440}	t_{441}	t_{442}	t_{443}	t_{444}	t_{445}	t_{446}	t_{447}	t_{448}	t_{449}	t_{450}	t_{451}	t_{452}	t_{453}	t_{454}	t_{455}	t_{456}	t_{457}	t_{458}	t_{459}	t_{460}	t_{461}	t_{462}	t_{463}	t_{464}	t_{465}	t_{466}	t_{467}	t_{468}	t_{469}	t_{470}	t_{471}	t_{472}	t_{473}	t_{474}	t_{475}	t_{476}	t_{477}	t_{478}	t_{479}	t_{480}	t_{481}	t_{482}	t_{483}	t_{484}	t_{485}	t_{486}	t_{487}	t_{488}	t_{489}	t_{490}	t_{491}	t_{492}	t_{493}	t_{494}	t_{495}	t_{496}	t_{497}	t_{498}	t_{499}	t_{500}	t_{501}	t_{502}	t_{503}	t_{504}	t_{505}	t_{506}	t_{507}	t_{508}	t_{509}	t_{510}	t_{511}	t_{512}	t_{513}	t_{514}	t_{515}	t_{516}	t_{517}	t_{518}	t_{519}	t_{520}	t_{521}	t_{522}	t_{523}	t_{524}	t_{525}	t_{526}	t_{527}	t_{528}	t_{529}	t_{530}	t_{531}	t_{532}	t_{533}	t_{534}	t_{535}	t_{536}	t_{537}	t_{538}	t_{539}	t_{540}	t_{541}	t_{542}	t_{543}	t_{544}	t_{545}	t_{546}	t_{547}	t_{548}	t_{549}	t_{550}	t_{551}	t_{552}	t_{553}	t_{554}	t_{555}	t_{556}	t_{557}	t_{558}	t_{559}	t_{560}	t_{561}	t_{562}	t_{563}	t_{564}	t_{565}	t_{566}	t_{567}	t_{568}	t_{569}	t_{570}	t_{571}	t_{572}	t_{573}	t_{574}	t_{575}	t_{576}	t_{577}	t_{578}	t_{579}	t_{580}	t_{581}	t_{582}	t_{583}	t_{584}	t_{585}	t_{586}	t_{587}	t_{588}	t_{589}	t_{590}	t_{591}	t_{592}	t_{593}	t_{594}	t_{595}	t_{596}	t_{597}	t_{598}	t_{599}	t_{600}	t_{601}	t_{602}	t_{603}	t_{604}	t_{605}	t_{606}	t_{607}	t_{608}	t_{609}	t_{610}	t_{611}	t_{612}	t_{613}	t_{614}	t_{615}	t_{616}	t_{617}	t_{618}	t_{619}	t_{620}	t_{621}	t_{622}	t_{623}	t_{624}	t_{625}	t_{626}	t_{627}	t_{628}	t_{629}	t_{630}	t_{631}	t_{632}	t_{633}	t_{634}	t_{635}	t_{636}	t_{637}	t_{638}	t_{639}	t_{640}	t_{641}	t_{642}	t_{643}	t_{644}	t_{645}	t_{646}	t_{647}	t_{648}	t_{649}	t_{650}	t_{651}	t_{652}	t_{653}	t_{654}	t_{655}	t_{656}	t_{657}	t_{658}	t_{659}	t_{660}	t_{661}	t_{662}	t_{663}	t_{664}	t_{665}	t_{666}	t_{667}	t_{668}	t_{669}	t_{670}	t_{671}	t_{672}	t_{673}	t_{674}	t_{675}	t_{676}	t_{677}	t_{678}	t_{679}	t_{680}	t_{681}	t_{682}	t_{683}	t_{684}	t_{685}	t_{686}	t_{687}	t_{688}	t_{689}	t_{690}	t_{691}	t_{692}	t_{693}	t_{694}	t_{695}	t_{696}	t_{697}	t_{698}	t_{699}	t_{700}	t_{701}	t_{702}	t_{703}	t_{704}	t_{705}	t
-------------------------	--------------	---------------	--	-------------------------	--------------	---------------	-------	-------	-------	-------	-------	-------	-------	-------	-------	----------	-------------------------------	--	--	-------	-----------------------	------------------------------------------	-----------------------	-------	-------	-------	-------	-------	-------	-------	-------	-------	----------	----------	----------	----------	----------	----------	----------	----------	----------	----------	----------	----------	----------	----------	----------	----------	----------	----------	----------	----------	----------	----------	----------	----------	----------	----------	----------	----------	----------	----------	----------	----------	----------	----------	----------	----------	----------	----------	----------	----------	----------	----------	----------	----------	----------	----------	----------	----------	----------	----------	----------	----------	----------	----------	----------	----------	----------	----------	----------	----------	----------	----------	----------	----------	----------	----------	----------	----------	----------	----------	----------	----------	----------	----------	----------	----------	----------	----------	----------	----------	----------	----------	----------	----------	----------	----------	----------	----------	----------	----------	-----------	-----------	-----------	-----------	-----------	-----------	-----------	-----------	-----------	-----------	-----------	-----------	-----------	-----------	-----------	-----------	-----------	-----------	-----------	-----------	-----------	-----------	-----------	-----------	-----------	-----------	-----------	-----------	-----------	-----------	-----------	-----------	-----------	-----------	-----------	-----------	-----------	-----------	-----------	-----------	-----------	-----------	-----------	-----------	-----------	-----------	-----------	-----------	-----------	-----------	-----------	-----------	-----------	-----------	-----------	-----------	-----------	-----------	-----------	-----------	-----------	-----------	-----------	-----------	-----------	-----------	-----------	-----------	-----------	-----------	-----------	-----------	-----------	-----------	-----------	-----------	-----------	-----------	-----------	-----------	-----------	-----------	-----------	-----------	-----------	-----------	-----------	-----------	-----------	-----------	-----------	-----------	-----------	-----------	-----------	-----------	-----------	-----------	-----------	-----------	-----------	-----------	-----------	-----------	-----------	-----------	-----------	-----------	-----------	-----------	-----------	-----------	-----------	-----------	-----------	-----------	-----------	-----------	-----------	-----------	-----------	-----------	-----------	-----------	-----------	-----------	-----------	-----------	-----------	-----------	-----------	-----------	-----------	-----------	-----------	-----------	-----------	-----------	-----------	-----------	-----------	-----------	-----------	-----------	-----------	-----------	-----------	-----------	-----------	-----------	-----------	-----------	-----------	-----------	-----------	-----------	-----------	-----------	-----------	-----------	-----------	-----------	-----------	-----------	-----------	-----------	-----------	-----------	-----------	-----------	-----------	-----------	-----------	-----------	-----------	-----------	-----------	-----------	-----------	-----------	-----------	-----------	-----------	-----------	-----------	-----------	-----------	-----------	-----------	-----------	-----------	-----------	-----------	-----------	-----------	-----------	-----------	-----------	-----------	-----------	-----------	-----------	-----------	-----------	-----------	-----------	-----------	-----------	-----------	-----------	-----------	-----------	-----------	-----------	-----------	-----------	-----------	-----------	-----------	-----------	-----------	-----------	-----------	-----------	-----------	-----------	-----------	-----------	-----------	-----------	-----------	-----------	-----------	-----------	-----------	-----------	-----------	-----------	-----------	-----------	-----------	-----------	-----------	-----------	-----------	-----------	-----------	-----------	-----------	-----------	-----------	-----------	-----------	-----------	-----------	-----------	-----------	-----------	-----------	-----------	-----------	-----------	-----------	-----------	-----------	-----------	-----------	-----------	-----------	-----------	-----------	-----------	-----------	-----------	-----------	-----------	-----------	-----------	-----------	-----------	-----------	-----------	-----------	-----------	-----------	-----------	-----------	-----------	-----------	-----------	-----------	-----------	-----------	-----------	-----------	-----------	-----------	-----------	-----------	-----------	-----------	-----------	-----------	-----------	-----------	-----------	-----------	-----------	-----------	-----------	-----------	-----------	-----------	-----------	-----------	-----------	-----------	-----------	-----------	-----------	-----------	-----------	-----------	-----------	-----------	-----------	-----------	-----------	-----------	-----------	-----------	-----------	-----------	-----------	-----------	-----------	-----------	-----------	-----------	-----------	-----------	-----------	-----------	-----------	-----------	-----------	-----------	-----------	-----------	-----------	-----------	-----------	-----------	-----------	-----------	-----------	-----------	-----------	-----------	-----------	-----------	-----------	-----------	-----------	-----------	-----------	-----------	-----------	-----------	-----------	-----------	-----------	-----------	-----------	-----------	-----------	-----------	-----------	-----------	-----------	-----------	-----------	-----------	-----------	-----------	-----------	-----------	-----------	-----------	-----------	-----------	-----------	-----------	-----------	-----------	-----------	-----------	-----------	-----------	-----------	-----------	-----------	-----------	-----------	-----------	-----------	-----------	-----------	-----------	-----------	-----------	-----------	-----------	-----------	-----------	-----------	-----------	-----------	-----------	-----------	-----------	-----------	-----------	-----------	-----------	-----------	-----------	-----------	-----------	-----------	-----------	-----------	-----------	-----------	-----------	-----------	-----------	-----------	-----------	-----------	-----------	-----------	-----------	-----------	-----------	-----------	-----------	-----------	-----------	-----------	-----------	-----------	-----------	-----------	-----------	-----------	-----------	-----------	-----------	-----------	-----------	-----------	-----------	-----------	-----------	-----------	-----------	-----------	-----------	-----------	-----------	-----------	-----------	-----------	-----------	-----------	-----------	-----------	-----------	-----------	-----------	-----------	-----------	-----------	-----------	-----------	-----------	-----------	-----------	-----------	-----------	-----------	-----------	-----------	-----------	-----------	-----------	-----------	-----------	-----------	-----------	-----------	-----------	-----------	-----------	-----------	-----------	-----------	-----------	-----------	-----------	-----------	-----------	-----------	-----------	-----------	-----------	-----------	-----------	-----------	-----------	-----------	-----------	-----------	-----------	-----------	-----------	-----------	-----------	-----------	-----------	-----------	-----------	-----------	-----------	-----------	-----------	-----------	-----------	-----------	-----------	-----------	-----------	-----------	-----------	-----------	-----------	-----------	-----------	-----------	-----------	-----------	-----------	-----------	-----------	-----------	-----------	-----------	-----------	-----------	-----------	-----------	-----------	-----------	-----------	-----------	-----------	-----------	-----------	-----------	-----------	-----------	-----------	-----------	-----------	-----------	-----------	-----------	-----------	-----------	-----------	-----------	-----------	-----------	-----------	-----------	-----------	-----------	-----------	-----------	-----------	-----------	-----------	-----------	-----------	-----------	-----------	-----------	-----------	-----------	-----------	-----------	-----------	-----------	-----------	-----------	-----

Таблица 2

Обозначение протяжки исполнения		D × m	Сочетание полей допусков D и d	Поз. 1		Поз. 2
				Протяжка исполнения		Хвостовик
				1	2	
				Количество		1
1		2		Обозначение		
2403-2201	2403-2202	50 × 1,5	H7-9H	2403-2201/1	2403-2202/1	2403-2201/2
2403-2203	2403-2204		H8-11H	2403-2203/1	2403-2204/1	
2403-2205	2403-2206		H7-9H	2403-2205/1	2403-2206/1	2403-2205/2
2403-2207	2403-2208		H8-11H	2403-2207/1	2403-2208/1	
2403-2209	2403-2211	52 × 1,5	H7-9H	2403-2209/1	2403-2211/1	2403-2201/2
2403-2212	2403-2213		H8-11H	2403-2212/1	2403-2213/1	
2403-2214	2403-2215		H7-9H	2403-2214/1	2403-2215/1	2403-2205/2
2403-2216	2403-2217		H8-11H	2403-2216/1	2403-2217/1	
2403-2218	2403-2219	55 × 1,5	H7-9H	2403-2218/1	2403-2219/1	2403-2218/2
2403-2221	2403-2222		H8-11H	2403-2221/1	2403-2222/1	
2403-2223	2403-2224		H7-9H	2403-2223/1	2403-2224/1	2403-2223/2
2403-2225	2403-2226		H8-11H	2403-2225/1	2403-2226/1	
2403-2227	2403-2228	60 × 1,5	H7-9H	2403-2227/1	2403-2228/1	2403-2218/2
2403-2229	2403-2231		H8-11H	2403-2229/1	2403-2231/1	
2403-2232	2403-2233		H7-9H	2403-2232/1	2403-2233/1	2403-2223/2
2403-2234	2403-2235		H8-11H	2403-2234/1	2403-2235/1	
2403-2236	2403-2237	65 × 1,5	H7-9H	2403-2236/1	2403-2237/1	2403-2218/2
2403-2238	2403-2239		H8-11H	2403-2238/1	2403-2239/1	
2403-2241	2403-2242		H7-9H	2403-2241/1	2403-2242/1	2403-2223/2
2403-2243	2403-2244		H8-11H	2403-2243/1	2403-2244/1	
2403-2245	2403-2246	70 × 1,5	H7-9H	2403-2245/1	2403-2246/1	
2403-2247	2403-2248		H8-11H	2403-2247/1	2403-2248/1	
2403-2249	2403-2251		H7-9H	2403-2249/1	2403-2251/1	
2403-2252	2403-2253		H8-11H	2403-2252/1	2403-2253/1	2403-2245/2
2403-2254	2403-2255	75 × 1,5	H7-9H	2403-2254/1	2403-2255/1	
2403-2256	2403-2257		H8-11H	2403-2256/1	2403-2257/1	
2403-2258	2403-2259		H7-9H	2403-2258/1	2403-2259/1	
2403-2261	2403-2262		H8-11H	2403-2261/1	2403-2262/1	
2403-2263	2403-2264	80 × 1,5	H7-9H	2403-2263/1	2403-2264/1	
2403-2265	2403-2266		H8-11H	2403-2265/1	2403-2266/1	2403-2263/2
2403-2267	2403-2268		H7-9H	2403-2267/1	2403-2268/1	
2403-2269	2403-2271		H8-11H	2403-2269/1	2403-2271/1	
2403-2272	2403-2273	50 × 2	H7-9H	2403-2272/1	2403-2273/1	2403-2201/2
2403-2274	2403-2275		H8-11H	2403-2274/1	2403-2275/1	
2403-2276	2403-2277		H7-9H	2403-2276/1	2403-2277/1	2403-2205/2
2403-2278	2403-2279		H8-11H	2403-2278/1	2403-2279/1	

Обозначение протяжки исполнения		D×L	Соединение полей допусков D и e	Поз. 1		Поз. 2
				Протяжка исполнения		Хвостовик
				1	2	
				Количество		1
		Обозначение		1	2	
1	2					
2403-2281	2403-2282	52×2	H7-9H	2403-2281/1	2403-2282/1	2403-2201/2
2403-2283	2403-2284		H8-11H	2403-2283/1	2403-2284/1	
2403-2285	2403-2286		H7-9H	2403-2285/1	2403-2286/1	2403-2205/2
2403-2287	2403-2288	55×2	H8-11H	2403-2287/1	2403-2288/1	
2403-2289	2403-2291		H7-9H	2403-2289/1	2403-2291/1	2403-2218/2
2403-2292	2403-2293		H8-11H	2403-2292/1	2403-2293/1	
2403-2294	2403-2295	60×2	H7-9H	2403-2294/1	2403-2295/1	2403-2223/2
2403-2296	2403-2297		H8-11H	2403-2296/1	2403-2297/1	
2403-2298	2403-2299		H7-9H	2403-2298/1	2403-2299/1	2403-2216/2
2403-2301	2403-2302	65×2	H8-11H	2403-2301/1	2403-2302/1	
2403-2303	2403-2304		H7-9H	2403-2303/1	2403-2304/1	2403-2223/2
2403-2305	2403-2306		H8-11H	2403-2305/1	2403-2306/1	
2403-2307	2403-2308	70×2	H7-9H	2403-2307/1	2403-2308/1	2403-2218/2
2403-2309	2403-2311		H8-11H	2403-2309/1	2403-2311/1	
2403-2312	2403-2313		H7-9H	2403-2312/1	2403-2313/1	2403-2223/2
2403-2314	2403-2315	75×2	H8-11H	2403-2314/1	2403-2315/1	
2403-2316	2403-2317		H7-9H	2403-2316/1	2403-2317/1	
2403-2318	2403-2319		H8-11H	2403-2318/1	2403-2319/1	2403-2245/2
2403-2321	2403-2322	80×2	H7-9H	2403-2321/1	2403-2322/1	
2403-2323	2403-2324		H8-11H	2403-2323/1	2403-2324/1	
2403-2325	2403-2326		H7-9H	2403-2325/1	2403-2326/1	
2403-2327	2403-2328	85×2	H8-11H	2403-2327/1	2403-2328/1	
2403-2329	2403-2331		H7-9H	2403-2329/1	2403-2331/1	
2403-2330	2403-2333		H8-11H	2403-2332/1	2403-2333/1	
2403-2334	2403-2335	90×2	H7-9H	2403-2334/1	2403-2335/1	
2403-2336	2403-2337		H8-11H	2403-2336/1	2403-2337/1	
2403-2338	2403-2339		H7-9H	2403-2338/1	2403-2339/1	
2403-2341	2403-2342	85×2	H8-11H	2403-2341/1	2403-2342/1	
2403-2343	2403-2344		H7-9H	2403-2343/1	2403-2344/1	2403-2263/2
2403-2345	2403-2346		H8-11H	2403-2345/1	2403-2346/1	
2403-2347	2403-2348	90×2	H7-9H	2403-2347/1	2403-2348/1	
2403-2349	2403-2351		H8-11H	2403-2349/1	2403-2351/1	
2403-2352	2403-2353		H7-9H	2403-2352/1	2403-2353/1	
2403-2354	2403-2355	90×2	H8-11H	2403-2354/1	2403-2355/1	
2403-2356	2403-2357		H7-9H	2403-2356/1	2403-2357/1	
2403-2358	2403-2359		H8-11H	2403-2358/1	2403-2359/1	

Продолжение табл. 2

Обозначение протяжки исполнения		D x m	Сочетание полей допуска D и e	Поз. 1		Поз. 2
				Протяжка исполнения		Хвостовик
				1	2	
				Количество		1
		Обозначение				
2403-2361	2403-2362	95 x 2	H7-9H	2403-2361/1	2403-2362/1	2403-2263/2
2403-2363	2403-2364		H8-11H	2403-2363/1	2403-2364/1	
2403-2365	2403-2366		H7-9H	2403-2365/1	2403-2366/1	
2403-2367	2403-2368		H8-11H	2403-2367/1	2403-2368/1	
2403-2369	2403-2371	100 x 2	H7-9H	2403-2369/1	2403-2371/1	2403-2201/2
2403-2372	2403-2373		H8-11H	2403-2372/1	2403-2373/1	
2403-2374	2403-2375		H7-9H	2403-2374/1	2403-2375/1	
2403-2376	2403-2377		H8-11H	2403-2376/1	2403-2377/1	
2403-2378	2403-2379	52 x 2,5	H7-9H	2403-2378/1	2403-2379/1	2403-2205/2
2403-2381	2403-2382		H8-11H	2403-2381/1	2403-2382/1	
2403-2383	2403-2384		H7-9H	2403-2383/1	2403-2384/1	
2403-2385	2403-2386		H8-11H	2403-2385/1	2403-2386/1	
2403-2387	2403-2388	55 x 2,5	H7-9H	2403-2387/1	2403-2388/1	2403-2201/2
2403-2389	2403-2391		H8-11H	2403-2389/1	2403-2391/1	
2403-2392	2403-2393		H7-9H	2403-2392/1	2403-2393/1	
2403-2394	2403-2395		H8-11H	2403-2394/1	2403-2395/1	
2403-2396	2403-2397	60 x 2,5	H7-9H	2403-2396/1	2403-2397/1	2403-2218/2
2403-2398	2403-2399		H8-11H	2403-2398/1	2403-2399/1	
2403-2401	2403-2402		H7-9H	2403-2401/1	2403-2402/1	
2403-2403	2403-2404		H8-11H	2403-2403/1	2403-2404/1	
2403-2405	2403-2406	65 x 2,5	H7-9H	2403-2405/1	2403-2406/1	2403-2223/2
2403-2407	2403-2408		H8-11H	2403-2407/1	2403-2408/1	
2403-2409	2403-2411		H7-9H	2403-2409/1	2403-2411/1	
2403-2412	2403-2413		H8-11H	2403-2412/1	2403-2413/1	
2403-2414	2403-2415	70 x 2,5	H7-9H	2403-2414/1	2403-2415/1	2403-2245/2
2403-2416	2403-2417		H8-11H	2403-2416/1	2403-2417/1	
2403-2418	2403-2419		H7-9H	2403-2418/1	2403-2419/1	
2403-2421	2403-2422		H8-11H	2403-2421/1	2403-2422/1	
2403-2423	2403-2424	75 x 2,5	H7-9H	2403-2423/1	2403-2424/1	2403-2263/2
2403-2425	2403-2426		H8-11H	2403-2425/1	2403-2426/1	
2403-2427	2403-2428		H7-9H	2403-2427/1	2403-2428/1	
2403-2429	2403-2431		H8-11H	2403-2429/1	2403-2431/1	
2403-2432	2403-2433	80 x 2,5	H7-9H	2403-2432/1	2403-2433/1	2403-2263/2
2403-2434	2403-2435		H8-11H	2403-2434/1	2403-2435/1	
2403-2436	2403-2437		H7-9H	2403-2436/1	2403-2437/1	
2403-2438	2403-2439		H8-11H	2403-2438/1	2403-2439/1	

Обозначение протяжки исполнения		D > m	Сочетание полей допусков D и e	Поз. 1		Поз. 2
				Протяжка исполнения		Хвостовик
1	2			1	2	
				Количество		
				Обозначение		
2403-2441	2403-2442	85×2,5	H7-9H	2403-2441/1	2403-2442/1	2403-2263/2
2403-2443	2403-2444		H8-11H	2403-2443/1	2403-2444/1	
2403-2445	2403-2446		H7-9H	2403-2445/1	2403-2446/1	
2403-2447	2403-2448	90×2,5	H8-11H	2403-2447/1	2403-2448/1	
2403-2449	2403-2451		H7-9H	2403-2449/1	2403-2451/1	
2403-2452	2403-2453		H8-11H	2403-2452/1	2403-2453/1	
2403-2454	2403-2455	95×2,5	H7-9H	2403-2454/1	2403-2455/1	
2403-2456	2403-2457		H8-11H	2403-2456/1	2403-2457/1	
2403-2458	—		H7-9H	2403-2458/1	—	
2403-2459	—	100×2,5	H8-11H	2403-2459/1	—	
2403-2461	2403-2462		H7-9H	2403-2461/1	2403-2462/1	
2403-2463	2403-2464		H8-11H	2403-2463/1	2403-2464/1	
2403-2465	—	105×2,5	H7-9H	2403-2465/1	—	
2403-2466	—		H8-11H	2403-2466/1	—	
2403-2467	2403-2468		H7-9H	2403-2467/1	2403-2468/1	
2403-2469	2403-2471	110×2,5	H8-11H	2403-2469/1	2403-2471/1	
2403-2472	2403-2473		H7-9H	2403-2472/1	2403-2473/1	
2403-2474	2403-2475		H8-11H	2403-2474/1	2403-2475/1	
2403-2476	2403-2477	120×2,5	H7-9H	2403-2476/1	2403-2477/1	
2403-2478	2403-2479		H8-11H	2403-2478/1	2403-2479/1	
						2403-2476/2

Размеры, мм

Обозначение прогнана	D х L	Соединение полей допускае D и d	X ₁	X ₂	X ₃	X ₄	Y ₁	Y ₂	Y ₃	X ₅	Y ₄	R	d _p	W	M		
															На шлицевом контрольном буртике	На зубе поверх ш	На последнем калывающемся зубе
2403-2201 2403-2202		H7-9H	0,933	1,280	1,662					12,643			2,887 3,259	21	52,967	52,889	52,793
2403-2203 2403-2204		H8-11H	0,901	1,248	1,631			24,361		12,612		16,989	3,666 2,887 3,259	21	53,066	52,988	52,892
	50 × 1,5						23,797						3,666	—	54,116	—	53,942
2403-2205 2403-2206		H7-9H	0,933	1,280	1,662					12,952			2,887 3,259	21	52,984	52,880	52,750
2403-2207 2403-2208		H8-11H	0,901	1,248	1,631			24,371		12,921		16,930	3,666 2,887 3,259	21	54,046	—	53,812
													3,666	—	55,186	—	54,953
2403-2209 2403-2211		H7-9H	0,964	1,314	1,707					13,436			2,887 3,259	23	54,855	54,771	54,675
								25,384					3,666	—	55,278	—	55,044
2403-2212 2403-2213		H8-11H	0,922	1,282	1,675					13,404		17,293	2,887 3,259	23	57,026	—	56,846
	52 × 1,5												3,666	—	55,995	—	55,815
2403-2214 2403-2215		H7-9H	0,964	1,314	1,707			24,817		13,793			2,887 3,259	23	54,872	54,760	54,630
													3,666	—	55,925	—	55,684
2403-2216 2403-2217		H8-11H	0,922	1,282	1,675			25,395		13,761		17,225	2,887 3,259	23	54,972	54,860	54,731
													3,666	—	56,021	—	55,780
2403-2218 2403-2219		H7-9H	1,012	1,358	1,678					13,983			2,887 3,259	16	57,861	57,805	57,704
	55 × 1,5						26,416						3,666	—	58,905	—	58,748
2403-2221 2403-2222		H8-11H	0,977	1,323	1,642			26,950		13,947		18,397	2,887 3,259	16	57,909	57,913	57,812
													3,666	—	59,009	—	58,852
														—	60,129	—	59,972

Обозначение прокатки	D × m	Соединение полей допусков D и d	X ₁	X ₂	X ₃	X ₄	X ₅	Y ₁	Y ₂	Y ₃	Y ₄	X ₆	Y ₆	R	d _p	W	M		
																	На посадке зуба попер W	На посадке контрольном буртыке	На посадке калибрующем зубе
2403-2223 2403-2224	55 × 1,5	H7-9H	1,012	1,358	1,678							14,232	18,348		2,887	16	57,869	57,797	57,667
2403-2225 2403-2226		H8-11H	0,977	1,323	1,642	26,416	26,957					27,417				3,259		58,918	
2403-2227 2403-2228	60 × 1,5	H7-9H	1,025	1,378	1,701							15,312	19,880		2,887	16	60,048	62,812	62,711
2403-2229 2403-2231		H8-11H	0,989	1,342	1,666	28,917	29,452					29,907				3,259		59,024	
2403-2232 2403-2233	60 × 1,5	H7-9H	1,028	1,378	1,705							15,277	19,880		2,887	16	60,149	62,868	62,711
2403-2234 2403-2235		H8-11H	0,992	1,342	1,669	28,922	29,463					29,934				3,259		60,149	
2403-2236 2403-2237	65 × 1,5	H7-9H	0,957	1,283	1,633							16,047	22,571		2,887	16	62,880	62,799	62,660
2403-2238 2403-2239		H8-11H	0,922	1,248	1,599	31,345	31,884					32,418				3,259		63,929	
2403-2241 2403-2242	65 × 1,5	H7-9H	1,020	1,322	1,644							16,012	22,571		2,887	16	65,060	62,910	62,770
2403-2243 2403-2244		H8-11H	0,985	1,287	1,609	31,448	31,964					32,455				3,259		64,035	

Размеры, мм

Обозначение прокладки	D × m	Сочетание поверхности D и d	X ₁	X ₂	X ₃	X ₄	Y ₁	Y ₂	Y ₃	X _c	Y _c	R	d _p	W	M		
															На внутреннем контакте буртика	На зубе поверх шп	На последнем зубе калндрующим зубе
2403-2245 2403-2246		H7-gH	0,992	1,304	1,636				34,395	17,522	24,001		2,887 3,259 3,656	17	72,912 73,974 75,120	72,849 — —	72,849 73,810 74,956
2403-2247 2403-2248	70 × 1,5	H8-11H	0,957	1,269	1,601		33,890			17,487			2,887 3,259 3,666	17	73,023 74,082 75,268	73,960 — —	73,918 75,104 72,711
2403-2249 2403-2251		H7-gH	0,992	1,304	1,636				34,402	17,868	23,932	19,596	2,887 3,259 3,666	17	73,991 75,143 73,035	72,842 — 72,954	73,760 74,932 72,824
2403-2252 2403-2253		H8-11H	0,957	1,269	1,601					17,833			2,887 3,259 3,666	17	74,100 75,249 77,920	— — 77,850	73,889 75,068 77,749
2403-2254 2403-2255		H7-gH	0,958	1,320	1,666				36,899	18,787	25,538	20,837	2,887 3,259 3,666	17	78,077 80,118 78,030	— — 77,960	78,806 79,947 77,859
2403-2256 2403-2257	75 × 1,5	H8-11H	0,922	1,284	1,621		36,322			18,751			2,887 3,259 3,666	17	79,084 80,223 77,930	— — 77,840	78,913 80,052 77,700
2403-2258 2403-2259		H7-gH	1,001	1,353	1,684				36,991	19,538	25,339	21,581	2,887 3,259 3,666	19	78,998 80,151 78,043	— — 77,953	78,768 79,922 77,814
2403-2261 2403-2262		H8-11H	0,965	1,318	1,649					19,502			2,887 3,259 3,666	18	80,259 83,012 84,093	— 82,942 —	80,028 83,848 83,929
2403-2263 2403-2264		H7-gH	0,985	1,286	1,605		38,893			19,674	28,106	21,579	2,887 3,259 3,666	18	85,259 88,127 84,204	— 83,057 —	85,095 82,963 84,040
2403-2265 2403-2266	80 × 1,5	H8-11H	0,950	1,251	1,570				39,902	19,639			2,887 3,259 3,656	—	85,367	—	85,203

Размеры, мм

Обозначение прокладки	D х d	Соединение плоской дополн. D и d	X ₁	X ₂	X ₃	Y ₁	Y ₂	Y ₃	X ₀	Y ₀	R	d _p	Ш	M		
														На плечом контрольным буртикам	На зубе идеальн. Ш	На плечом зубе контрбуртика
2403-2267 2403-2268	80 × 1,5	H7-9H	0,985	1,286	1,605	38,893	39,406	39,916	20,070	28,028	21,961	2,887	18	83,024	82,934	82,813
2403-2269 2403-2271		H8-11H	0,960	1,251	1,570				20,035	84,111	85,284	85,073				
2403-2272 2403-2273	50 × 2	H7-9H	1,231	1,713	2,221	24,163	24,881	16,977	12,519	13,061	4,141	23	53,443	53,359	53,239	
2403-2274 2403-2275		H8-11H	1,196	1,678	2,186				12,584	54,785	54,591	54,591				
2403-2276 2403-2277	50 × 2	H7-9H	1,231	1,706	2,199	23,373	24,861	16,988	12,718	13,151	4,141	20	53,450	53,354	53,209	
2403-2278 2403-2279		H8-11H	1,197	1,672	2,164				12,683	54,806	54,565	54,565				
2403-2281 2403-2282	52 × 2	H7-9H	1,276	1,831	2,403	24,372	25,868	16,149	13,755	14,944	4,773	23	56,335	56,251	56,131	
2403-2283 2403-2284		H8-11H	1,240	1,794	2,367				13,718	58,158	57,954	57,954				
2403-2285 2403-2286	52 × 2	H7-9H	1,299	1,808	2,374	16,120	15,112	16,120	13,937	15,112	4,773	22	56,344	56,240	56,087	
2403-2287 2403-2288		H8-11H	1,263	1,772	2,337				13,901	58,174	57,917	57,917				

Размеры, мм

Обозначение прокатки	D × m	Сочетание полос допуска D × m × r	X ₁	X ₂	X ₃	X ₄	Y ₁	Y ₂	Y ₃	X ₅	Y ₄	R	d _p	Ш	M		
															На шлицевом контрольном бугре	На зубе номер Ш	На последнем калывающем зубе
2403-2280 2403-2291		H7-9H	1,259	1,754	2,251			26,662		14,082			3,666 4,406	19	58,348 60,401	58,271 —	58,142 60,195
2403-2292 2403-2293		H8-11H	1,218	1,714	2,210					14,051		18,060 15,041	3,666 4,406	19	56,471 60,517	58,394 —	58,265 60,311
2403-2294 2403-2295	35 × 2	H7-9H	1,259	1,754	2,251		25,904			14,336			3,666 4,406	19	58,359 60,423	58,260 —	58,094 60,158
2403-2296 2403-2297		H8-11H	1,218	1,713	2,210			26,672		14,295		18,015 15,272	3,666 4,406	19	60,540 62,621	58,385 —	58,219 60,275
2403-2298 2403-2299		H7-9H	1,287	1,808	2,322					15,584			4,091 4,659	20	64,307 65,936	64,313 —	64,191 66,730
2403-2301 2403-2302	60 × 2	H8-11H	1,246	1,766	2,281		28,406			15,543		19,148 17,033	5,176	—	67,313 64,514	—	67,107 64,308
2403-2303 2403-2304		H7-9H	1,333	1,833	2,330					16,079			4,091 4,659	23	64,413 65,964	64,296 —	64,129 65,581
2403-2305 2403-2306		H8-11H	1,292	1,792	2,289		28,474			16,037		19,027 17,512	5,176	—	67,363 64,563	—	67,069 64,249
2403-2307 2403-2308		H7-9H	1,260	1,745	2,225					16,435			4,091 4,659	18	68,292 70,369	68,222 —	68,086 70,163
2403-2309 2403-2311	65 × 2	H8-11H	1,219	1,704	2,184		30,909			16,394		21,787 17,706	5,176	—	72,475 68,418	—	72,269 68,212
													4,406	—	70,488 72,587	—	70,282 72,381

Размеры, мм

Обозначение проглайки	D × m	Составные полей конусов D и d	X ₁	X ₂	X ₃	Y ₁	Y ₂	Y ₃	X ₄	Y ₄	R	d _p	W	M		
														На шлицевом контрольном бурьяне	На последнем калнбурьяне зубе	
2403-2312 2403-2316	65 × 2	H7-9H	1,315	1,786	2,258	30,997	31,749	32,430	17,151			3,666	23	68,304	68,196	68,012
2403-2314 2403-2315																
2403-2316 2403-2317	70 × 2	H8-11H	1,274	1,745	2,217	33,451	34,168	34,878	17,110			4,406	23	68,435	68,327	68,143
2403-2318 2403-2319																
2403-2320 2403-2322	70 × 2	H7-9H	1,272	1,698	2,165	34,178	34,896	35,604	17,328			4,141	21	73,477	73,393	73,271
2403-2323 2403-2324																
2403-2325 2403-2326	75 × 2	H8-11H	1,232	1,658	2,125	35,884	36,602	37,320	17,288			4,773	21	73,609	73,525	73,403
2403-2327 2403-2328																
2403-2329 2403-2331	75 × 2	H7-9H	1,272	1,698	2,165	36,673	37,391	38,109	17,666			4,141	21	73,491	73,383	73,265
2403-2332 2403-2333																
2403-2334 2403-2335	75 × 2	H8-11H	1,232	1,658	2,125	37,391	38,109	38,827	17,626			4,773	21	73,624	73,516	73,399
2403-2336 2403-2337																
2403-2338 2403-2339	75 × 2	H7-9H	1,242	1,732	2,217	38,109	38,827	39,545	18,832			3,666	20	76,401	76,317	76,188
2403-2340 2403-2341																
2403-2342 2403-2343	75 × 2	H8-11H	1,201	1,691	2,176	39,545	40,263	40,981	18,791			4,141	20	76,530	76,446	76,317
2403-2344 2403-2345																
2403-2346 2403-2347	75 × 2	H7-9H	1,263	1,718	2,213	40,263	40,981	41,699	19,341			3,666	21	78,416	78,308	78,123
2403-2348 2403-2349																
2403-2350 2403-2351	75 × 2	H8-11H	1,223	1,678	2,172	41,699	42,417	43,135	19,301			4,773	21	81,272	81,156	80,971
2403-2352 2403-2353																
2403-2354 2403-2355	75 × 2	H7-9H	1,272	1,698	2,165	42,417	43,135	43,853	19,261			4,141	21	81,696	81,588	81,471
2403-2356 2403-2357																

Размеры, мм

Обозначение профиля	D × m	Соединение дисков D × d	X ₁	X ₂	X ₃	X ₄	Y ₁	Y ₂	Y ₃	X ₀	Y ₀	R	d _p	W	M		
															На шлицевом контрольном буртике	На последней зубе мер W	На последнем калывающем зубе
2403-2334 2403-2335		H7-9H	1,306	1,772	2,272		38,453	39,170	39,880	20,417			3,665 4,405	19	83,285 85,371	83,225 85,165	83,089 87,279
2403-2336 2403-2337		H8-11H	1,265	1,731	2,231					20,375		26,558	3,665 4,405	19	83,421 85,491	83,351 85,285	83,216 87,394
2403-2338 2403-2339	80 × 2	H7-9H	1,327	1,779	2,261					20,696			3,665 4,405	18	83,298 85,382	83,217 85,125	83,042 87,248
2403-2341 2403-2342		H8-11H	1,287	1,737	2,220		38,487	39,185	39,877	20,655		26,496	3,665 4,405	18	88,426 85,503	83,345 85,247	83,169 87,364
2403-2343 2403-2344		H7-9H	1,285	1,727	2,202					21,234		29,195	4,141 4,773	20	88,348 89,713	88,271 89,507	88,142 91,291
2403-2345 2403-2346		H8-11H	1,244	1,686	2,161					21,193		41,674	3,665 4,141	20	88,479 89,839	88,402 89,633	88,273 91,412
2403-2347 2403-2348	85 × 2	H7-9H	1,285	1,727	2,202		40,955			21,650			3,665 4,141	21	88,361 89,734	88,282 89,468	88,006 91,263
2403-2349 2403-2351		H8-11H	1,244	1,686	2,161					21,609		29,114	4,773 3,665	21	88,463 89,861	88,394 89,595	88,228 91,366
2403-2352 2403-2353		H7-9H	1,235	1,697	2,149					21,965			3,665 4,141	22	93,499 94,892	93,408 94,679	93,286 96,498
2403-2354 2403-2355	90 × 2	H8-11H	1,195	1,656	2,109		43,387	44,181	44,887	21,924		31,865	3,665 4,141	22	93,633 95,022	93,542 94,809	93,420 96,623

Продолжение табл. 3

Размеры, мм

Обозначение проточки	D × m	Соединение полей допусков D и e	K ₁	K ₂	K ₃	K ₄	Y ₁	Y ₂	Y ₃	Y ₄	X ₀	Y ₅	R	d _p	W	M			
																На площадке контрольного бурения	На площадке зубчатого полюса W	На последнем калывании 3,166	
2403-2356 2403-2357	90 × 2	H7—9H	1,255	1,684	2,146		43,422	44,172	44,918		22,597			3,666 4,141	22	93,516 94,921	93,399 —	93,224 94,628	
2403-2358 2403-2359		H8—11H	1,215	1,644	2,106						22,556	31,726	24,356		3,666 4,141	22	93,653 95,053	93,536 —	93,361 94,761
2403-2361 2403-2362		H7—9H	1,285	1,723	2,190		45,967	46,678	47,394		23,593	32,906	25,846		3,666 4,141	20	98,424 99,797	96,347 —	98,218 99,591
2403-2363 2403-2364	95 × 2	H8—11H	1,244	1,682	2,150						23,553				—	—	98,555 99,925	98,478 —	98,349 99,719
2403-2365 2403-2366		H7—9H	1,315	1,768	2,211						24,496				—	—	101,718 98,439	— 98,331	101,512 98,146
2403-2367 2403-2368		H8—11H	1,275	1,728	2,171		46,006	46,766	47,457			32,691	26,733		4,773	—	101,644 98,574	— 98,466	101,361 98,261
2403-2369 2403-2371	100 × 2	H7—9H	1,280	1,741	2,232						25,260				—	—	99,958 101,770	— —	99,665 101,477
2403-2372 2403-2373		H8—11H	1,239	1,701	2,191		48,832	49,163	49,897		25,219	33,973	27,997		4,773	—	106,489 103,477	— 103,400	106,262 103,250
2403-2374 2403-2375		H7—9H	1,296	1,761	2,257						26,003				3,666 4,141	22	106,611 104,431	103,254 —	106,384 104,431
2403-2376 2403-2377	105 × 2	H8—11H	1,255	1,721	2,217		48,448	49,207	49,962		25,962	33,822	28,711		3,666 4,141	—	104,862 106,656	— —	104,560 106,354

Размеры, мм

Обозначение проточки	D × m	Составные полюсы допусков D и e	X ₁	X ₂	X ₃	Y ₁	Y ₂	Y ₃	X ₀	Y ₁	R	d _p	W	M		
														На шлицевом контрольном буртике	На последнем калибровочном зубе	
2403-2378 2403-2379	52 × 2,5	H7-9H	1,558	2,293	3,090	23,909	24,926	25,854	13,953	15,722	14,854	5,176	28	57,375	57,267	57,130
2403-2381 2403-2382		H8-11H	1,522	2,257	3,054				13,917			6,212	60,090	62,105	61,860	
2403-2383 2403-2384		H7-9H	1,556	2,270	3,082				14,061			7,000	63,189	63,189	61,944	
2403-2385 2403-2386	55 × 2,5	H8-11H	1,529	2,234	3,046	22,919	24,903	25,858	14,025	15,710	14,951	5,176	24	57,384	57,265	57,096
2403-2387 2403-2388		H7-9H	1,558	2,269	3,081	14,069	6,212	60,474	62,186	61,936						
2403-2389 2403-2391		H8-11H	1,522	2,233	3,044	25,382	26,353	27,297 _z	14,632	16,522	15,823	7,000	22	60,570	60,472	60,322
2403-2392 2403-2393	60 × 2,5	H7-9H	1,579	2,328	3,134	25,411	26,445	27,392	15,104	16,397	16,254	5,176	27	60,499	60,363	60,169
2403-2394 2403-2395		H8-11H	1,542	2,292	3,097				15,008			6,212	63,228	65,256	64,927	
2403-2396 2403-2397		H7-9H	1,601	2,306	3,038				15,931			7,000	65,343	65,318	62,889	
2403-2398 2403-2399	60 × 2,5	H8-11H	1,559	2,264	3,066	27,959	28,994	29,813	15,889	18,332	17,263	5,176	22	66,262	65,437	65,287
												7,000	22	70,296	70,055	70,055
												5,176	22	68,367	65,549	65,399
											7,000	22	70,396	68,126	70,155	

Размеры, мм

Обозначение проточки	D × n	Сочетание высок допусков D и e	X ₁	X ₂	X ₃	X ₄	Y ₁	Y ₂	Y ₃	Y ₄	X ₀	Y ₅	R	d _p	W	M		
																На шлицевом контрольном буртике	На зубе номер ш	На последнем зубе калорифера
2403-2401 2403-2402	60 × 2,5	H7-9H	1,625	2,337	3,081		27,993	28,989	29,892		16,329			5,176	24	65,547	65,421	65,228
2403-2403 2403-2404		H8-11H	1,583	2,295	3,039						16,286		17,660	7,000		68,298	70,000	70,024
2403-2405 2403-2406		H7-9H	1,549	2,236	3,007					17,046				5,176	23	70,579	70,474	70,331
2403-2407 2403-2408	65 × 2,5	H8-11H	1,507	2,194	2,965		30,391	31,371	32,331		17,004		18,514	7,000		75,385	70,588	70,445
2403-2409 2403-2411		H7-9H	1,608	2,292	3,057									5,176	29	70,606	70,446	70,243
2403-2412 2403-2413		H8-11H	1,567	2,250	3,015		30,478	31,468	32,440		17,769		19,228	6,212		73,360	73,193	73,026
2403-2414 2403-2415		H7-9H	1,573	2,258	3,021									7,000		75,565	75,201	75,086
2403-2416 2403-2417		H8-11H	1,531	2,216	2,980		32,932	33,924	34,897		18,379		20,017	5,176	25	75,615	75,503	75,360
2403-2418 2403-2419	70 × 2,5	H7-9H	1,596	2,280	2,980						18,338			6,212		78,393	78,138	78,006
2403-2421 2403-2422		H8-11H	1,554	2,238	2,939		32,966	33,962	34,865		18,618		20,245	7,000		80,565	80,310	80,178
														5,176	24	78,414	75,491	75,315
														6,212		80,489	80,178	80,178
														7,000	24	75,743	75,608	75,433
														6,212		78,524	78,213	78,213
														7,000		80,594	80,284	80,284

Размеры, мм

Обозначение прокатки	D × m	Среднее значение длины D в с	X ₁	X ₂	X ₃	X ₄	Y ₁	Y ₂	Y ₃	X ₀	Y ₀	R	d _p	W	M			
															На валевом контрольном буртаке	На зубе борта шп	На последнем калибражном зубе	
2403-2423 2403-2424		H7-9H	1,571	2,247	2,998					19,581	23,913	21,380		5,176	25	80,648	80,536	80,393
															6,212		83,443	
2403-2425 2403-2426	75 × 2,5	H8-11H	1,529	2,206	2,956		35,435	36,430		19,539				5,176	25	85,526	80,653	85,271
															6,212		83,554	
2403-2427 2403-2428		H7-9H								20,055				7,000		85,632		85,377
															5,176	27	80,674	80,521
2403-2429 2403-2431		H7-9H	1,591	2,266	2,961									6,212		83,489		83,143
															7,000		85,585	
2403-2432 2403-2433		H8-11H	1,549	2,224	2,920		35,464	36,472		20,013				5,176	27	80,794	80,641	80,447
															6,212		83,602	
2403-2434 2403-2435	80 × 2,5	H7-9H	1,569	2,238	2,977					20,762				7,000		85,693		85,346
															5,176	25	85,677	85,565
2403-2436 2403-2437		H8-11H	1,528	2,197	2,935		37,938	38,935						6,212		83,489		83,234
															7,000		90,584	
2403-2438 2403-2439	80 × 2,5	H7-9H	1,641	2,260	2,937					20,720				5,176	25	85,796	85,684	85,541
															6,212		88,601	
2403-2440 2403-2441		H8-11H												7,000		90,692		90,437
															5,176	24	85,685	85,552
2403-2442 2403-2443	85 × 2,5	H7-9H	1,599	2,219	2,896		38,045	38,971		21,156				6,212		88,511		88,191
															7,000		90,616	
2403-2444 2403-2445		H8-11H	1,568	2,231	2,959					21,114				5,176	24	85,805	85,672	85,486
															6,212		88,624	
2403-2446 2403-2447	85 × 2,5	H7-9H								21,928				7,000		90,724		90,405
															5,176	26	90,704	90,585
2403-2448 2403-2449		H8-11H												6,212		93,531		93,276
															7,000		95,638	
2403-2450 2403-2451	85 × 2,5	H7-9H	1,526	2,189	2,917		40,440	41,439		21,887				5,176	26	90,824	90,705	90,569
															6,212		93,644	
2403-2452 2403-2453		H8-11H												7,000		95,746		95,491
															5,176	26	93,644	

Продолжение табл. 8

1

Размеры, мм

Обозначение прокладки	D х d	Соединение полюсов Д и С	X ₁	X ₂	X ₃	Y ₁	Y ₂	Y ₃	X ₄	Y ₄	R	d _p	Ш	М		
														На шлицевом контрвалом буртике	На зубе линей W	На последнем калибрующем зубе
2403-2445 2403-2446	85 × 2,5	H7—9H	1,568	2,231	2,569	40,440	41,456	42,460	22,443			5,176	26	90,734	90,573	90,386
2403-2447 2403-2448		H8—11H	1,526	2,189	2,917				22,401			6,212	—	93,580	—	93,202
2403-2449 2403-2451	90 × 2,5	H7—9H	1,586	2,241	2,908	42,971	43,978	44,907	23,488			4,773	25	90,856	90,694	90,508
2403-2452 2403-2453		H8—11H	1,544	2,200	2,867				23,446			5,455	—	93,664	—	93,346
2403-2454 2403-2455	95 × 2,5	H7—9H	1,595	2,218	2,928	43,443	46,446	47,438	24,309			4,773	23	94,740	94,520	94,335
2403-2456 2403-2457		H8—11H	1,524	2,176	2,887				24,268			5,455	—	96,639	—	96,304
2403-2458	100 × 2,5	H7—9H	1,597	2,197	2,846	45,492	46,425	47,348	24,570			4,773	23	99,746	99,548	99,355
2403-2459		H8—11H	1,556	2,156	2,804				24,628			5,455	—	101,525	—	101,270
2403-2461 2403-2462	100 × 2,5	H7—9H	1,564	2,212	2,915	47,944	48,949	49,943	25,482			4,773	23	104,434	104,179	104,140
2403-2463 2403-2464		H8—11H	1,523	2,171	2,874				25,441			5,455	—	106,548	—	106,293

Таблица 4

Размеры, мм

Обозначение прокатки	2403-2208		2403-2212		2403-2218		2403-2224		2403-2229		2403-2232		2403-2236	
	Н7-9Н	Н8-11Н	Н7-9Н	Н8-11Н	Н7-9Н	Н8-11Н	Н7-9Н	Н8-11Н	Н7-9Н	Н8-11Н	Н7-9Н	Н8-11Н	Н7-9Н	Н8-11Н
Составные под- допусков D H e	50x1,5		52x1,5		55x1,5		60x1,5		65x1,5		68x1,5		70x1,5	
	D	H	D	H	D	H	D	H	D	H	D	H	D	H
1	47,000	47,000	49,000	49,000	52,000	52,000	57,000	57,000	57,000	57,000	57,000	57,000	62,000	62,000
2	47,110	47,110	49,100	49,100	52,150	52,150	57,150	57,150	57,130	57,130	57,130	57,130	62,150	62,150
3	47,220	47,220	49,200	49,200	52,300	52,300	57,300	57,300	57,260	57,260	57,260	57,260	62,300	62,300
4	47,330	47,330	49,300	49,300	52,450	52,450	57,450	57,450	57,390	57,390	57,390	57,390	62,450	62,450
5	47,440	47,440	49,400	49,400	52,600	52,600	57,600	57,600	57,520	57,520	57,520	57,520	62,600	62,600
6	47,550	47,550	49,500	49,500	52,750	52,750	57,750	57,750	57,650	57,650	57,650	57,650	62,750	62,750
7	47,660	47,660	49,600	49,600	52,900	52,900	57,900	57,900	57,780	57,780	57,780	57,780	62,720	62,720
8	47,638	47,638	49,700	49,700	52,870	52,870	57,870	57,870	57,910	57,910	57,910	57,910	62,870	62,870
9	47,740	47,740	49,670	49,670	53,020	53,020	58,020	58,020	58,010	58,010	58,010	58,010	63,020	63,020
10	47,850	47,850	49,770	49,770	53,170	53,170	58,170	58,170	58,140	58,140	58,140	58,140	63,170	63,170
11	47,960	47,960	49,870	49,870	53,320	53,320	58,320	58,320	58,140	58,140	58,140	58,140	63,320	63,320
12	48,070	48,070	49,970	49,970	53,470	53,470	58,470	58,470	58,270	58,270	58,270	58,270	63,470	63,470
13	48,180	48,180	50,070	50,070	53,620	53,620	58,620	58,620	58,400	58,400	58,400	58,400	63,620	63,620
14	48,290	48,290	50,170	50,170	53,770	53,770	58,770	58,770	58,530	58,530	58,530	58,530	63,770	63,770
15	48,400	48,400	50,270	50,270	53,920	53,920	58,920	58,920	58,660	58,660	58,660	58,660	63,920	63,920
16	48,510	48,510	50,370	50,370	54,070	54,070	59,017	59,017	58,790	58,790	58,790	58,790	64,070	64,070
17	48,620	48,620	50,470	50,470	54,220	54,220	59,220	59,220	58,920	58,920	58,920	58,920	64,220	64,220
18	48,730	48,730	50,570	50,570	54,370	54,370	59,370	59,370	59,050	59,050	59,050	59,050	64,370	64,370
19	48,840	48,840	50,670	50,670	54,520	54,520	59,520	59,520	59,180	59,180	59,180	59,180	64,520	64,520
20	48,950	48,950	50,770	50,770	54,670	54,670	59,670	59,670	59,310	59,310	59,310	59,310	64,670	64,670
21	49,060	49,060	50,870	50,870	54,820	54,820	59,820	59,820	59,440	59,440	59,440	59,440	64,820	64,820
22	49,170	49,170	50,970	50,970	54,900	54,900	59,900	59,900	59,570	59,570	59,570	59,570	64,900	64,900
23	49,280	49,280	51,070	51,070	54,940	54,940	59,940	59,940	59,700	59,700	59,700	59,700	64,940	64,940

Номера и диаметры D_н зубьев

шлицевых

ременных и переходных

Фасонных

Обозначение прокладки	50x1,5			58x1,5			60x1,5			65x1,5			
	Н7-9Н	Н8-11Н	Н7-9Н	Н7-9Н	Н8-11Н	Н8-11Н	Н7-9Н	Н8-11Н	Н8-11Н	Н7-9Н	Н8-11Н	Н7-9Н	Н8-11Н
2403-2201 2403-2202 2403-2203 2403-2206	2403-2200 2403-2204 2403-2207 2403-2208	2403-2209 2403-2210 2403-2211 2403-2214 2403-2215	2403-2212 2403-2213 2403-2216 2403-2217	2403-2218 2403-2219 2403-2223 2403-2224	2403-2221 2403-2222 2403-2225 2403-2226	2403-2227 2403-2228	2403-2229 2403-2231	2403-2232 2403-2233	2403-2234 2403-2235	2403-2236 2403-2237 2403-2238	Н7-9Н	Н7-9Н	Н7-11Н
Соединение под давлением D и e	Н7-9Н	Н8-11Н	Н7-9Н	Н8-11Н	Н8-11Н	Н7-9Н	Н8-11Н	Н8-11Н	Н7-9Н	Н8-11Н	Н7-9Н	Н8-11Н	Н7-9Н
D x m	50x1,5			58x1,5			60x1,5			65x1,5			
24	49,890	49,390	51,170	51,170	51,170	51,170	54,970	59,970	59,970	59,830	64,970	64,970	64,970
25	49,500	49,500	51,270	51,270	51,270	51,270	54,990	59,990	60,000	59,900	64,990	64,990	65,000
26	49,610	49,610	51,370	51,370	51,370	51,370	55,010	60,010	60,025	59,940	65,010	65,010	65,025
27	49,720	49,720	51,470	51,470	51,470	51,470	55,030	60,030	60,046	59,970	65,030	65,030	65,046
28	49,830	49,830	51,570	51,570	51,570	51,570				59,990	60,000		
29	49,900	49,900	51,670	51,670	51,670	51,670				60,010	60,025		
30	49,940	49,950	51,770	51,770	51,770	51,770	55,030	60,030	60,046	60,030	60,046	65,030	65,046
31	49,970	49,980	51,870	51,870	51,870	51,870							
32	49,990	50,000	51,940	51,940	51,940	51,940							
33	50,010	50,020	51,970	51,970	51,970	51,970							
34	50,025	50,039	51,990	51,990	52,000	52,000							
35			52,010	52,010	52,025	52,025							
36			52,030	52,030	52,046	52,046							
37	50,025	50,039		52,030	52,046	52,046							
38													
39													
40				52,030	52,046	52,046							
41													
42													

Обозначение прутья	65x1,5		70x1,5		75x1,5		80x1,5		80x2	
	НТ-9Н	НВ-11Н	НТ-9Н	НВ-11Н	НТ-9Н	НВ-11Н	НТ-9Н	НВ-11Н	НТ-9Н	НВ-11Н
2403-2241 2403-2242	2403-2243 2403-2244	2403-2245 2403-2246 2403-2249 2403-2251	2403-2247 2403-2248 2403-2252 2403-2253	2403-2255 2403-2257	2403-2258 2403-2259	2403-2261 2403-2262	2403-2263 2403-2264 2403-2267 2403-2268	2403-2265 2403-2266 2403-2269 2403-2271	2403-2272 2403-2273	2403-2274 2403-2275
Среднее значение длины D и δ										
D x δ	64,610	64,610	69,940	69,940	74,940	74,610	79,940	79,940	48,610	48,610
24	64,730	64,730	69,970	69,970	74,970	74,730	79,970	79,970	48,730	48,730
25	64,850	64,850	69,990	70,000	74,990	74,850	79,990	80,000	48,850	48,850
26	64,930	64,930	70,010	70,025	75,010	74,930	80,010	80,025	48,970	48,970
27	64,970	64,970	70,030	70,046	75,030	74,970	80,030	80,046	49,090	49,090
28	64,990	65,000				75,000			49,210	49,210
29	65,010	65,025				75,025			49,330	49,330
30	65,030	65,046				75,046			49,450	49,450
31			70,030	70,046	75,030	75,046	80,030	80,046	49,570	49,570
32						75,030			49,690	49,690
33						75,030			49,810	49,810
34	65,030	65,046				75,046			49,890	49,890
35						75,030			49,940	49,940
36						75,030			49,970	49,970
37						75,030			49,990	50,000
38									50,010	50,020
39									50,025	50,039
40										
41										
42										
43										
44										
45										
46										

Размеры, мм

Обозначение проточки	60x2		60x2		65x2		60x2	
	Н7-9H	Н8-11H	Н7-9H	Н8-11H	Н7-9H	Н8-11H	Н7-9H	Н8-11H
2403-2276 2403-2277	46,000	46,140	46,000	46,140	48,000	48,120	48,000	48,120
2403-2278 2403-2279	46,280	46,420	46,280	46,420	48,260	48,390	48,260	48,390
2403-2280 2403-2281	46,560	46,700	46,560	46,700	48,520	48,650	48,520	48,650
2403-2282 2403-2283	46,840	46,980	46,840	46,980	48,780	48,910	48,780	48,910
2403-2284 2403-2285	47,020	47,160	47,020	47,160	49,040	49,170	49,040	49,170
2403-2286 2403-2287	47,300	47,440	47,300	47,440	49,300	49,430	49,300	49,430
2403-2288 2403-2289	47,580	47,720	47,580	47,720	49,560	49,690	49,560	49,690
2403-2290 2403-2291	47,860	48,000	47,860	48,000	49,820	49,950	49,820	49,950
2403-2292 2403-2293	48,140	48,280	48,140	48,280	50,080	50,210	50,080	50,210
2403-2294 2403-2295	48,420	48,560	48,420	48,560	50,340	50,470	50,340	50,470
2403-2296 2403-2297	48,700	48,840	48,700	48,840	50,600	50,730	50,600	50,730
2403-2298 2403-2299	48,980	49,120	48,980	49,120	50,860	50,990	50,860	50,990
2403-2300 2403-2301	49,260	49,400	49,260	49,400	51,120	51,250	51,120	51,250
2403-2302 2403-2303	49,540	49,680	49,540	49,680	51,380	51,510	51,380	51,510
2403-2304 2403-2305	49,820	49,960	49,820	49,960	51,640	51,770	51,640	51,770
2403-2306 2403-2307	50,100	50,240	50,100	50,240	51,900	52,030	51,900	52,030
2403-2308 2403-2309	50,380	50,520	50,380	50,520	52,160	52,290	52,160	52,290
2403-2310 2403-2311	50,660	50,800	50,660	50,800	52,420	52,550	52,420	52,550
2403-2312 2403-2313	50,940	51,080	50,940	51,080	52,680	52,810	52,680	52,810
2403-2314 2403-2315	51,220	51,360	51,220	51,360	52,940	53,070	52,940	53,070
2403-2316 2403-2317	51,500	51,640	51,500	51,640	53,200	53,330	53,200	53,330
2403-2318 2403-2319	51,780	51,920	51,780	51,920	53,460	53,590	53,460	53,590
2403-2320 2403-2321	52,060	52,200	52,060	52,200	53,720	53,850	53,720	53,850
2403-2322 2403-2323	52,340	52,480	52,340	52,480	53,980	54,110	53,980	54,110
2403-2324 2403-2325	52,620	52,760	52,620	52,760	54,240	54,370	54,240	54,370
2403-2326 2403-2327	52,900	53,040	52,900	53,040	54,500	54,630	54,500	54,630
2403-2328 2403-2329	53,180	53,320	53,180	53,320	54,760	54,890	54,760	54,890
2403-2330 2403-2331	53,460	53,600	53,460	53,600	55,020	55,150	55,020	55,150
2403-2332 2403-2333	53,740	53,880	53,740	53,880	55,280	55,410	55,280	55,410
2403-2334 2403-2335	54,020	54,160	54,020	54,160	55,540	55,670	55,540	55,670
2403-2336 2403-2337	54,300	54,440	54,300	54,440	55,800	55,930	55,800	55,930
2403-2338 2403-2339	54,580	54,720	54,580	54,720	56,060	56,190	56,060	56,190
2403-2340 2403-2341	54,860	55,000	54,860	55,000	56,320	56,450	56,320	56,450
2403-2342 2403-2343	55,140	55,280	55,140	55,280	56,580	56,710	56,580	56,710
2403-2344 2403-2345	55,420	55,560	55,420	55,560	56,840	56,970	56,840	56,970
2403-2346 2403-2347	55,700	55,840	55,700	55,840	57,100	57,230	57,100	57,230
2403-2348 2403-2349	55,980	56,120	55,980	56,120	57,360	57,490	57,360	57,490
2403-2350 2403-2351	56,260	56,400	56,260	56,400	57,620	57,750	57,620	57,750
2403-2352 2403-2353	56,540	56,680	56,540	56,680	57,880	58,010	57,880	58,010
2403-2354 2403-2355	56,820	56,960	56,820	56,960	58,140	58,270	58,140	58,270
2403-2356 2403-2357	57,100	57,240	57,100	57,240	58,400	58,530	58,400	58,530
2403-2358 2403-2359	57,380	57,520	57,380	57,520	58,660	58,790	58,660	58,790
2403-2360 2403-2361	57,660	57,800	57,660	57,800	58,920	59,050	58,920	59,050
2403-2362 2403-2363	57,940	58,080	57,940	58,080	59,180	59,310	59,180	59,310
2403-2364 2403-2365	58,220	58,360	58,220	58,360	59,440	59,570	59,440	59,570
2403-2366 2403-2367	58,500	58,640	58,500	58,640	59,700	59,830	59,700	59,830
2403-2368 2403-2369	58,780	58,920	58,780	58,920	59,960	60,090	59,960	60,090
2403-2370 2403-2371	59,060	59,200	59,060	59,200	60,220	60,350	60,220	60,350
2403-2372 2403-2373	59,340	59,480	59,340	59,480	60,480	60,610	60,480	60,610
2403-2374 2403-2375	59,620	59,760	59,620	59,760	60,740	60,870	60,740	60,870
2403-2376 2403-2377	59,900	60,040	59,900	60,040	61,000	61,130	61,000	61,130
2403-2378 2403-2379	60,180	60,320	60,180	60,320	61,260	61,390	61,260	61,390
2403-2380 2403-2381	60,460	60,600	60,460	60,600	61,520	61,650	61,520	61,650
2403-2382 2403-2383	60,740	60,880	60,740	60,880	61,780	61,910	61,780	61,910
2403-2384 2403-2385	61,020	61,160	61,020	61,160	62,040	62,170	62,040	62,170
2403-2386 2403-2387	61,300	61,440	61,300	61,440	62,300	62,430	62,300	62,430
2403-2388 2403-2389	61,580	61,720	61,580	61,720	62,560	62,690	62,560	62,690
2403-2390 2403-2391	61,860	62,000	61,860	62,000	62,820	62,950	62,820	62,950
2403-2392 2403-2393	62,140	62,280	62,140	62,280	63,080	63,210	63,080	63,210
2403-2394 2403-2395	62,420	62,560	62,420	62,560	63,340	63,470	63,340	63,470
2403-2396 2403-2397	62,700	62,840	62,700	62,840	63,600	63,730	63,600	63,730
2403-2398 2403-2399	62,980	63,120	62,980	63,120	63,860	63,990	63,860	63,990
2403-2400 2403-2401	63,260	63,400	63,260	63,400	64,120	64,250	64,120	64,250
2403-2402 2403-2403	63,540	63,680	63,540	63,680	64,380	64,510	64,380	64,510
2403-2404 2403-2405	63,820	63,960	63,820	63,960	64,640	64,770	64,640	64,770
2403-2406 2403-2407	64,100	64,240	64,100	64,240	64,900	65,030	64,900	65,030
2403-2408 2403-2409	64,380	64,520	64,380	64,520	65,160	65,290	65,160	65,290
2403-2410 2403-2411	64,660	64,800	64,660	64,800	65,420	65,550	65,420	65,550
2403-2412 2403-2413	64,940	65,080	64,940	65,080	65,680	65,810	65,680	65,810
2403-2414 2403-2415	65,220	65,360	65,220	65,360	65,940	66,070	65,940	66,070
2403-2416 2403-2417	65,500	65,640	65,500	65,640	66,200	66,330	66,200	66,330
2403-2418 2403-2419	65,780	65,920	65,780	65,920	66,460	66,590	66,460	66,590
2403-2420 2403-2421	66,060	66,200	66,060	66,200	66,720	66,850	66,720	66,850
2403-2422 2403-2423	66,340	66,480	66,340	66,480	66,980	67,110	66,980	67,110
2403-2424 2403-2425	66,620	66,760	66,620	66,760	67,240	67,370	67,240	67,370
2403-2426 2403-2427	66,900	67,040	66,900	67,040	67,500	67,630	67,500	67,630
2403-2428 2403-2429	67,180	67,320	67,180	67,320	67,760	67,890	67,760	67,890
2403-2430 2403-2431	67,460	67,600	67,460	67,600	68,020	68,150	68,020	68,150
2403-2432 2403-2433	67,740	67,880	67,740	67,880	68,280	68,410	68,280	68,410
2403-2434 2403-2435	68,020	68,160	68,020	68,160	68,540	68,670	68,540	68,670
2403-2436 2403-2437	68,300	68,440	68,300	68,440	68,800	68,930	68,800	68,930
2403-2438 2403-2439	68,580	68,720	68,580	68,720	69,060	69,190	69,060	69,190
2403-2440 2403-2441	68,860	69,000	68,860	69,000	69,320	69,450	69,320	69,450
2403-2442 2403-2443	69,140	69,280	69,140	69,280	69,580	69,710	69,580	69,710
2403-2444 2403-2445	69,420	69,560	69,420	69,560	69,840	69,970	69,840	69,970
2403-2446 2403-2447	69,700	69,840	69,700	69,840	70,100	70,230	70,100	70,230
2403-2448 2403-2449	69,980	70,120	69,980	70,120	70,360	70,490	70,360	70,490
2403-2450 2403-2451	70,260	70,400	70,260	70,400	70,620	70,750	70,620	70,750
2403-2452 2403-2453	70,540	70,680	70,540	70,680	70,880	71,010	70,880	71,010
2403-2454 2403-2455	70,820	70,960	70,820	70,960	71,140	71,270	71,140	71,270
2403-2456 2403-2457	71,100	71,240	71,100	71,240	71,400	71,530	71,400	71,530
2403-2458 2403-2459	71,380	71,520	71,380	71,520	71,660	71,790	71,660	71,790
2403-2460 2403-2461	71,660	71,800	71,660	71,800	71,920	72,050	71,920	72,050
2403-2462 2403-2463	71,940	72,08						

Размеры, мм

Обозначение прокатки	60×2		62×2		65×3		60×3	
	Н7-9Н	Н9-11Н	Н7-9Н	Н9-11Н	Н7-9Н	Н9-11Н	Н7-9Н	Н9-11Н
2403-2276 2403-2277	49,050	49,050	50,610	50,830	54,270	54,270	59,270	59,270
2403-2278 2403-2279	49,190	49,190	50,730	50,960	54,420	54,420	59,420	59,420
2403-2280 2403-2281	49,330	49,330	50,850	51,090	54,570	54,570	59,570	59,570
2403-2282 2403-2283	49,470	49,470	50,970	51,220	54,720	54,720	59,720	59,720
2403-2284 2403-2285	49,610	49,610	51,090	51,350	54,840	54,840	59,840	59,840
2403-2286 2403-2287	49,750	49,750	51,210	51,480	54,900	54,900	59,900	59,900
2403-2288 2403-2289	49,870	49,870	51,330	51,610	54,940	54,940	59,940	59,940
2403-2290 2403-2291	49,930	49,930	51,450	51,740	54,970	54,970	59,970	59,970
2403-2292 2403-2293	49,970	49,970	51,570	51,840	55,000	55,000	59,990	59,840
2403-2294 2403-2295	50,000	50,000	51,690	51,900	55,025	55,025	60,010	59,900
2403-2296 2403-2297	50,010	50,020	51,810	51,940	55,046	55,046	60,025	59,900
2403-2298 2403-2299	50,030	50,039	51,890	51,890	55,030	55,030	60,030	59,940
2403-2300 2403-2301			51,940	51,940				59,970
2403-2302 2403-2303			51,970	52,000				59,990
2403-2304 2403-2305			51,970	52,025				60,010
2403-2306 2403-2307			52,010	52,046				60,030
2403-2308 2403-2309			52,000	52,030				60,030
2403-2310 2403-2311			52,025	52,046				60,046
2403-2312 2403-2313			52,010	52,046				60,046
2403-2314 2403-2315			52,030	52,046				60,046
2403-2316 2403-2317			52,025	52,046				60,046
2403-2318 2403-2319			52,010	52,046				60,046
2403-2320 2403-2321			52,030	52,046				60,046
2403-2322 2403-2323			52,025	52,046				60,046
2403-2324 2403-2325			52,010	52,046				60,046
2403-2326 2403-2327			52,030	52,046				60,046
2403-2328 2403-2329			52,025	52,046				60,046
2403-2330 2403-2331			52,010	52,046				60,046
2403-2332 2403-2333			52,030	52,046				60,046
2403-2334 2403-2335			52,025	52,046				60,046
2403-2336 2403-2337			52,010	52,046				60,046
2403-2338 2403-2339			52,030	52,046				60,046
2403-2340 2403-2341			52,025	52,046				60,046
2403-2342 2403-2343			52,010	52,046				60,046
2403-2344 2403-2345			52,030	52,046				60,046
2403-2346 2403-2347			52,025	52,046				60,046
2403-2348 2403-2349			52,010	52,046				60,046
2403-2350 2403-2351			52,030	52,046				60,046
2403-2352 2403-2353			52,025	52,046				60,046
2403-2354 2403-2355			52,010	52,046				60,046
2403-2356 2403-2357			52,030	52,046				60,046
2403-2358 2403-2359			52,025	52,046				60,046
2403-2360 2403-2361			52,010	52,046				60,046
2403-2362 2403-2363			52,030	52,046				60,046
2403-2364 2403-2365			52,025	52,046				60,046
2403-2366 2403-2367			52,010	52,046				60,046
2403-2368 2403-2369			52,030	52,046				60,046
2403-2370 2403-2371			52,025	52,046				60,046
2403-2372 2403-2373			52,010	52,046				60,046
2403-2374 2403-2375			52,030	52,046				60,046
2403-2376 2403-2377			52,025	52,046				60,046
2403-2378 2403-2379			52,010	52,046				60,046
2403-2380 2403-2381			52,030	52,046				60,046
2403-2382 2403-2383			52,025	52,046				60,046
2403-2384 2403-2385			52,010	52,046				60,046
2403-2386 2403-2387			52,030	52,046				60,046
2403-2388 2403-2389			52,025	52,046				60,046
2403-2390 2403-2391			52,010	52,046				60,046
2403-2392 2403-2393			52,030	52,046				60,046
2403-2394 2403-2395			52,025	52,046				60,046
2403-2396 2403-2397			52,010	52,046				60,046
2403-2398 2403-2399			52,030	52,046				60,046
2403-2400 2403-2401			52,025	52,046				60,046
2403-2402 2403-2403			52,010	52,046				60,046
2403-2404 2403-2405			52,030	52,046				60,046
2403-2406 2403-2407			52,025	52,046				60,046
2403-2408 2403-2409			52,010	52,046				60,046
2403-2410 2403-2411			52,030	52,046				60,046
2403-2412 2403-2413			52,025	52,046				60,046
2403-2414 2403-2415			52,010	52,046				60,046
2403-2416 2403-2417			52,030	52,046				60,046
2403-2418 2403-2419			52,025	52,046				60,046
2403-2420 2403-2421			52,010	52,046				60,046
2403-2422 2403-2423			52,030	52,046				60,046
2403-2424 2403-2425			52,025	52,046				60,046
2403-2426 2403-2427			52,010	52,046				60,046
2403-2428 2403-2429			52,030	52,046				60,046
2403-2430 2403-2431			52,025	52,046				60,046
2403-2432 2403-2433			52,010	52,046				60,046
2403-2434 2403-2435			52,030	52,046				60,046
2403-2436 2403-2437			52,025	52,046				60,046
2403-2438 2403-2439			52,010	52,046				60,046
2403-2440 2403-2441			52,030	52,046				60,046
2403-2442 2403-2443			52,025	52,046				60,046
2403-2444 2403-2445			52,010	52,046				60,046
2403-2446 2403-2447			52,030	52,046				60,046
2403-2448 2403-2449			52,025	52,046				60,046
2403-2450 2403-2451			52,010	52,046				60,046
2403-2452 2403-2453			52,030	52,046				60,046
2403-2454 2403-2455			52,025	52,046				60,046
2403-2456 2403-2457			52,010	52,046				60,046
2403-2458 2403-2459			52,030	52,046				60,046
2403-2460 2403-2461			52,025	52,046				60,046
2403-2462 2403-2463			52,010	52,046				60,046
2403-2464 2403-2465			52,030	52,046				60,046
2403-2466 2403-2467			52,025	52,046				60,046
2403-2468 2403-2469			52,010	52,046				60,046
2403-2470 2403-2471			52,030	52,046				60,046
2403-2472 2403-2473			52,025	52,046				60,046
2403-2474 2403-2475			52,010	52,046				60,046
2403-2476 2403-2477			52,030	52,046				60,046
2403-2478 2403-2479			52,025	52,046				60,046
2403-2480 2403-2481			52,010	52,046				60,046
2403-2482 2403-2483			52,030	52,046				60,046
2403-2484 2403-2485			52,025	52,046				60,046
2403-2486 2403-2487			52,010	52,046				60,046
2403-2488 2403-2489			52,030	52,046				60,046
2403-2490 2403-2491			52,025	52,046				60,046
2403-2492 2403-2493			52,010	52,046				60,046
2403-2494 2403-2495			52,030	52,046				60,046
2403-2496 2403-2497			52,025	52,046				60,046
2403-2498 2403-2499			52,010	52,046				60,046
2403-2500 2403-2501			52,030	52,046				60,046
2403-2502 2403-2503			52,025	52,046				60,046
2403-2504 2403-2505			52,010	52,046				60,046
2403-2506 2403-2507			52,030	52,046				60,046
2403-2508 2403-2509			52,025	52,046				60,046
2403-2510 2403-2511			52,010	52,046				60,046
2403-2512 2403-2513			52,030	52,046				60,046
2403-2514 2403-2515			52,025	52,046				60,046
2403-2516 2403-2517			52,010	52,046				60,046
2403-2518 2403-2519			52,030	52,046				60,046
2403-2520 2403-2521			52,025	52,046				60,046
2403-2522 2403-2523			52,010	52,046				

Продолжение табл. 4

Размеры, мм

Обозначение прокатки	2403-2307 2403-2308		2403-2309 2403-2311		2403-2312 2403-2313		2403-2314 2403-2315		2403-2316 2403-2317 2403-2321 2403-2322		2403-2318 2403-2319 2403-2323 2403-2324		2403-2327 2403-2328		2403-2329 2403-2331		2403-2330 2403-2333		2403-2334 2403-2335 2403-2336 2403-2337	
	Н7-9Н	Н8-11Н	Н7-9Н	Н8-11Н	Н7-9Н	Н8-11Н	Н7-9Н	Н8-11Н	Н7-9Н	Н8-11Н	Н7-9Н	Н8-11Н	Н7-9Н	Н8-11Н	Н7-9Н	Н8-11Н	Н7-9Н	Н8-11Н	Н7-9Н	Н8-11Н
Совпадение полей допусков D и δ	65x2				70x2				75x2				80x2							
	D x m				D x m				D x m				D x m							
24	64,270	64,270	63,610	63,610	69,050	69,050	74,050	74,050	73,830	73,830	79,050	79,050	79,050	79,050	79,050	79,050	79,050	79,050	79,050	79,050
25	64,420	64,420	63,730	63,730	69,190	69,190	74,190	74,190	73,960	73,960	79,190	79,190	79,190	79,190	79,190	79,190	79,190	79,190	79,190	79,190
26	64,570	64,570	63,850	63,850	69,330	69,330	74,330	74,330	74,090	74,090	79,330	79,330	79,330	79,330	79,330	79,330	79,330	79,330	79,330	79,330
27	64,720	64,720	63,970	63,970	69,470	69,470	74,470	74,470	74,220	74,220	79,470	79,470	79,470	79,470	79,470	79,470	79,470	79,470	79,470	79,470
28	64,840	64,840	64,080	64,080	69,610	69,610	74,610	74,610	74,350	74,350	79,610	79,610	79,610	79,610	79,610	79,610	79,610	79,610	79,610	79,610
29	64,900	64,900	64,210	64,210	69,750	69,750	74,750	74,750	74,480	74,480	79,750	79,750	79,750	79,750	79,750	79,750	79,750	79,750	79,750	79,750
30	64,940	64,940	64,330	64,330	69,870	69,870	74,870	74,870	74,610	74,610	79,870	79,870	79,870	79,870	79,870	79,870	79,870	79,870	79,870	79,870
31	64,970	64,970	64,450	64,450	69,930	69,930	74,930	74,930	74,740	74,740	79,930	79,930	79,930	79,930	79,930	79,930	79,930	79,930	79,930	79,930
32	64,990	65,000	64,570	64,570	69,970	69,970	74,970	74,970	74,840	74,840	79,970	79,970	79,970	79,970	79,970	79,970	79,970	79,970	79,970	79,970
33	65,010	65,025	64,690	64,690	69,990	70,000	74,990	75,000	74,900	74,900	79,990	79,990	79,990	79,990	79,990	79,990	79,990	79,990	79,990	79,990
34	65,030	65,046	64,810	64,810	70,010	70,025	75,010	75,025	74,940	74,940	80,010	80,025	80,010	80,025	80,010	80,025	80,010	80,025	80,010	80,025
35			64,900	64,900	70,030	70,046	75,030	75,046	74,970	74,970	80,030	80,046	80,030	80,046	80,030	80,046	80,030	80,046	80,030	80,046
36			64,940	64,940					74,990	74,990										
37	65,030	65,046	64,970	64,970					75,010	75,025										
38			64,990	65,000					75,030	75,046										
39			65,010	65,025																
40			65,030	65,046																
41																				
42																				
43																				
44																				
45																				
46																				

Номера и диаметры D, мм

Размер, мм

Обозначение профиля	80x2		85x2		90x2		95x2		
	Н7-9Н	Н8-11Н	Н7-9Н	Н8-11Н	Н7-9Н	Н8-11Н	Н7-9Н	Н8-11Н	
2403-2338 2403-2339	2403-2343 2403-2344 2403-2347 2403-2348	2403-2345 2403-2346 2403-2349 2403-2351	2403-2352 2403-2353	2403-2354 2403-2355	2403-2356 2403-2357	2403-2358 2403-2359	2403-2361 2403-2362	2403-2363 2403-2364	2403-2365 2403-2366
Светодиодная лента Д и Ф	Н7-9Н	Н8-11Н	Н7-9Н	Н8-11Н	Н7-9Н	Н8-11Н	Н7-9Н	Н8-11Н	Н7-9Н Н8-11Н
D x W	80x2		85x2		90x2		95x2		
1	76,000	76,000	81,000	81,000	86,000	86,000	86,000	86,000	91,000
2	76,150	76,150	81,140	81,140	86,140	86,140	86,130	86,130	91,120
3	76,300	76,300	81,280	81,280	86,280	86,280	86,260	86,260	91,240
4	76,450	76,450	81,420	81,420	86,420	86,420	86,390	86,390	91,360
5	76,600	76,600	81,560	81,560	86,560	86,560	86,520	86,520	91,480
6	76,750	76,750	81,700	81,700	86,700	86,700	86,650	86,650	91,600
7	76,900	76,900	81,840	81,840	86,840	86,840	86,780	86,780	91,720
8	77,050	77,050	81,980	81,980	86,810	86,810	86,910	86,910	91,840
9	77,020	77,020	81,950	81,950	86,950	86,950	86,880	86,880	91,960
10	77,170	77,170	82,090	82,090	87,090	87,090	87,010	87,010	92,080
11	77,320	77,320	82,230	82,230	87,230	87,230	87,140	87,140	92,200
12	77,470	77,470	82,370	82,370	87,370	87,370	87,270	87,270	92,320
13	77,620	77,620	82,510	82,510	87,510	87,510	87,400	87,400	92,440
14	77,770	77,770	82,650	82,650	87,650	87,650	87,530	87,530	92,560
15	77,920	77,920	82,790	82,790	87,790	87,790	87,660	87,660	92,680
16	78,070	78,070	82,930	82,930	87,930	87,930	87,790	87,790	92,800
17	78,220	78,220	83,070	83,070	88,070	88,070	87,920	87,920	92,920
18	78,370	78,370	83,210	83,210	88,210	88,210	88,050	88,050	93,040
19	78,520	78,520	83,350	83,350	88,350	88,350	88,180	88,180	93,160
20	78,670	78,670	83,490	83,490	88,490	88,490	88,310	88,310	93,280
21	78,820	78,820	83,630	83,630	88,630	88,630	88,440	88,440	93,400
22	78,970	78,970	83,770	83,770	88,770	88,770	88,570	88,570	93,520
23	79,120	79,120	83,910	83,910	88,910	88,910	88,700	88,700	93,640

Номера и диаметры D_н труб

Размеры, мм

Обозначение проточки	80x2		85x2		90x2		95x2			
	Н7-9Н	Н8-11Н	Н7-9Н	Н8-11Н	Н7-9Н	Н8-11Н	Н7-9Н	Н8-11Н		
2403-2338 2403-2339	2403-2341 2403-2342	2403-2343 2403-2344 2403-2347 2403-2348	2403-2345 2403-2346 2403-2347 2403-2351	2403-2352 2403-2353	2403-2354 2403-2355	2403-2356 2403-2357	2403-2358 2403-2359	2403-2361 2403-2362	2403-2363 2403-2364	2403-2365 2403-2366 2403-2368
Соединение полей доступов D и d	Н7-9Н	Н8-11Н	Н7-9Н	Н8-11Н	Н7-9Н	Н8-11Н	Н7-9Н	Н8-11Н	Н7-9Н	Н8-11Н
D x d	80x2	85x2	85x2	90x2	90x2	95x2	95x2	95x2	95x2	95x2
24	79,270	79,270	84,050	89,050	89,050	89,050	88,830	94,050	94,050	93,610
25	79,420	79,420	84,190	89,190	89,190	89,190	88,960	94,190	94,190	93,730
26	79,570	79,570	84,330	89,330	89,330	89,330	89,090	94,330	94,330	93,850
27	79,720	79,720	84,470	89,470	89,470	89,470	89,220	94,470	94,470	93,970
28	79,840	79,840	84,610	89,610	89,610	89,610	89,350	94,610	94,610	94,090
29	79,980	79,980	84,750	89,750	89,750	89,750	89,480	94,750	94,750	94,210
30	79,940	79,940	84,870	89,870	89,870	89,870	89,610	94,870	94,870	94,330
31	79,970	79,970	84,940	89,940	89,940	89,940	89,740	94,940	94,940	94,450
32	79,990	80,000	84,980	89,980	89,980	89,980	89,840	94,980	94,980	94,570
33	80,010	80,025	85,010	90,010	90,000	90,010	89,910	95,000	95,010	94,690
34	80,030	80,046	85,020	90,035	90,020	90,035	89,950	95,020	95,035	94,810
35			85,035	90,035	90,035	90,054	89,980	95,035	95,054	94,900
36							90,000			94,950
37	80,030	80,046		90,035	90,035	90,054	90,020			94,980
38			85,035	90,035	90,035	90,054	90,035	95,035	95,054	95,000
39										95,020
40										95,350
41							90,035			
42										
43										95,054
44										
45										
46										95,350

Номера и диаметры D₁ зубьев шлицевых

каннбрующихся

чистовых

черновых и переходных

Размеры, мм

Обозначение проточки	2403-2389 2403-2391		2403-2372 2403-2373		2403-2374 2403-2375		2403-2376 2403-2377		2403-2378 2403-2379		2403-2381 2403-2382		2403-2383 2403-2384		2403-2387 2403-2388		2403-2389 2403-2391		2403-2392 2403-2393			
	Н7—9Н	Н8—11Н	Н7—9Н	Н8—11Н	Н7—9Н	Н8—11Н	Н7—9Н	Н8—11Н	Н7—9Н	Н8—11Н	Н8—11Н	Н7—9Н	Н8—11Н	Н7—9Н	Н8—11Н	Н7—9Н	Н8—11Н	Н7—9Н	Н8—11Н	Н7—9Н	Н8—11Н	
Сочетание полей Анусаков D и z	100×3																					
	50×2,5																					
D×d	50×2,5																					
	50×2,5																					
1	96,000	96,000	96,000	96,000	96,000	96,000	96,000	96,000	96,000	96,000	96,000	96,000	96,000	96,000	96,000	96,000	96,000	96,000	96,000	96,000	96,000	
2	96,130	96,130	96,130	96,120	96,120	96,120	96,120	96,120	96,120	96,120	96,120	96,120	96,120	96,120	96,120	96,120	96,120	96,120	96,120	96,120	96,120	
3	96,260	96,260	96,260	96,240	96,240	96,240	96,240	96,240	96,240	96,240	96,240	96,240	96,240	96,240	96,240	96,240	96,240	96,240	96,240	96,240	96,240	
4	96,390	96,390	96,390	96,360	96,360	96,360	96,360	96,360	96,360	96,360	96,360	96,360	96,360	96,360	96,360	96,360	96,360	96,360	96,360	96,360	96,360	
5	96,520	96,520	96,520	96,480	96,480	96,480	96,480	96,480	96,480	96,480	96,480	96,480	96,480	96,480	96,480	96,480	96,480	96,480	96,480	96,480	96,480	
6	96,650	96,650	96,650	96,600	96,600	96,600	96,600	96,600	96,600	96,600	96,600	96,600	96,600	96,600	96,600	96,600	96,600	96,600	96,600	96,600	96,600	
7	96,780	96,780	96,780	96,720	96,720	96,720	96,720	96,720	96,720	96,720	96,720	96,720	96,720	96,720	96,720	96,720	96,720	96,720	96,720	96,720	96,720	
8	96,910	96,910	96,910	96,840	96,840	96,840	96,840	96,840	96,840	96,840	96,840	96,840	96,840	96,840	96,840	96,840	96,840	96,840	96,840	96,840	96,840	
9	96,880	96,880	96,880	96,960	96,960	96,960	96,960	96,960	96,960	96,960	96,960	96,960	96,960	96,960	96,960	96,960	96,960	96,960	96,960	96,960	96,960	
10	97,010	97,010	97,010	96,930	96,930	96,930	96,930	96,930	96,930	96,930	96,930	96,930	96,930	96,930	96,930	96,930	96,930	96,930	96,930	96,930	96,930	
11	97,140	97,140	97,140	97,050	97,050	97,050	97,050	97,050	97,050	97,050	97,050	97,050	97,050	97,050	97,050	97,050	97,050	97,050	97,050	97,050	97,050	
12	97,270	97,270	97,270	97,170	97,170	97,170	97,170	97,170	97,170	97,170	97,170	97,170	97,170	97,170	97,170	97,170	97,170	97,170	97,170	97,170	97,170	
13	97,400	97,400	97,400	97,290	97,290	97,290	97,290	97,290	97,290	97,290	97,290	97,290	97,290	97,290	97,290	97,290	97,290	97,290	97,290	97,290	97,290	
14	97,530	97,530	97,530	97,410	97,410	97,410	97,410	97,410	97,410	97,410	97,410	97,410	97,410	97,410	97,410	97,410	97,410	97,410	97,410	97,410	97,410	
15	97,660	97,660	97,660	97,530	97,530	97,530	97,530	97,530	97,530	97,530	97,530	97,530	97,530	97,530	97,530	97,530	97,530	97,530	97,530	97,530	97,530	
16	97,790	97,790	97,790	97,650	97,650	97,650	97,650	97,650	97,650	97,650	97,650	97,650	97,650	97,650	97,650	97,650	97,650	97,650	97,650	97,650	97,650	
17	97,920	97,920	97,920	97,770	97,770	97,770	97,770	97,770	97,770	97,770	97,770	97,770	97,770	97,770	97,770	97,770	97,770	97,770	97,770	97,770	97,770	
18	98,050	98,050	98,050	97,890	97,890	97,890	97,890	97,890	97,890	97,890	97,890	97,890	97,890	97,890	97,890	97,890	97,890	97,890	97,890	97,890	97,890	
19	98,180	98,180	98,180	98,010	98,010	98,010	98,010	98,010	98,010	98,010	98,010	98,010	98,010	98,010	98,010	98,010	98,010	98,010	98,010	98,010	98,010	
20	98,310	98,310	98,310	98,130	98,130	98,130	98,130	98,130	98,130	98,130	98,130	98,130	98,130	98,130	98,130	98,130	98,130	98,130	98,130	98,130	98,130	
21	98,440	98,440	98,440	98,250	98,250	98,250	98,250	98,250	98,250	98,250	98,250	98,250	98,250	98,250	98,250	98,250	98,250	98,250	98,250	98,250	98,250	
22	98,570	98,570	98,570	98,370	98,370	98,370	98,370	98,370	98,370	98,370	98,370	98,370	98,370	98,370	98,370	98,370	98,370	98,370	98,370	98,370	98,370	
23	98,700	98,700	98,700	98,490	98,490	98,490	98,490	98,490	98,490	98,490	98,490	98,490	98,490	98,490	98,490	98,490	98,490	98,490	98,490	98,490	98,490	
24	98,830	98,830	98,830	98,610	98,610	98,610	98,610	98,610	98,610	98,610	98,610	98,610	98,610	98,610	98,610	98,610	98,610	98,610	98,610	98,610	98,610	
25	98,960	98,960	98,960	98,730	98,730	98,730	98,730	98,730	98,730	98,730	98,730	98,730	98,730	98,730	98,730	98,730	98,730	98,730	98,730	98,730	98,730	
26	99,090	99,090	99,090	98,850	98,850	98,850	98,850	98,850	98,850	98,850	98,850	98,850	98,850	98,850	98,850	98,850	98,850	98,850	98,850	98,850	98,850	
27	99,220	99,220	99,220	98,970	98,970	98,970	98,970	98,970	98,970	98,970	98,970	98,970	98,970	98,970	98,970	98,970	98,970	98,970	98,970	98,970	98,970	

Номера и диаметр D, зубьев

Шлицевых

Черновых и переходных

Фасочных

Продолжение табл. 4

Размеры, мм

Область применения	2403-2376 2403-2377		2403-2374 2403-2375		2403-2372 2403-2373		2403-2370 2403-2371		2403-2369 2403-2371		2403-2372 2403-2373		2403-2374 2403-2375		2403-2376 2403-2377		2403-2381 2403-2382		2403-2383 2403-2384		2403-2385 2403-2386		2403-2387 2403-2388		2403-2389 2403-2391		2403-2392 2403-2393		2403-2394 2403-2395					
	Н7-9H	Н8-11H	Н7-9H	Н8-11H	Н7-9H	Н8-11H	Н7-9H	Н8-11H	Н7-9H	Н8-11H	Н7-9H	Н8-11H	Н7-9H	Н8-11H	Н7-9H	Н8-11H	Н7-9H	Н8-11H	Н7-9H	Н8-11H	Н7-9H	Н8-11H	Н7-9H	Н8-11H	Н7-9H	Н8-11H	Н7-9H	Н8-11H	Н7-9H	Н8-11H				
Сечение полей ручек D и e	100,035		100,035		100,035		100,035		100,035		100,035		100,035		100,035		100,035		100,035		100,035		100,035		100,035		100,035		100,035					
	100,035		100,035		100,035		100,035		100,035		100,035		100,035		100,035		100,035		100,035		100,035		100,035		100,035		100,035		100,035		100,035			
Шлицевых канндрюющих	100,035		100,035		100,035		100,035		100,035		100,035		100,035		100,035		100,035		100,035		100,035		100,035		100,035		100,035		100,035		100,035			
	100,035		100,035		100,035		100,035		100,035		100,035		100,035		100,035		100,035		100,035		100,035		100,035		100,035		100,035		100,035		100,035			
Чистовых	99,990		99,990		99,990		99,990		99,990		99,990		99,990		99,990		99,990		99,990		99,990		99,990		99,990		99,990		99,990		99,990			
	99,990		99,990		99,990		99,990		99,990		99,990		99,990		99,990		99,990		99,990		99,990		99,990		99,990		99,990		99,990		99,990		99,990	
Черновых и переходных	99,950		99,950		99,950		99,950		99,950		99,950		99,950		99,950		99,950		99,950		99,950		99,950		99,950		99,950		99,950		99,950			
	99,950		99,950		99,950		99,950		99,950		99,950		99,950		99,950		99,950		99,950		99,950		99,950		99,950		99,950		99,950		99,950		99,950	
D х e	99,350		99,350		99,350		99,350		99,350		99,350		99,350		99,350		99,350		99,350		99,350		99,350		99,350		99,350		99,350		99,350			
	99,350		99,350		99,350		99,350		99,350		99,350		99,350		99,350		99,350		99,350		99,350		99,350		99,350		99,350		99,350		99,350		99,350	
28	50,080		50,080		50,080		50,080		50,080		50,080		50,080		50,080		50,080		50,080		50,080		50,080		50,080		50,080		50,080		50,080			
29	50,200		50,200		50,200		50,200		50,200		50,200		50,200		50,200		50,200		50,200		50,200		50,200		50,200		50,200		50,200		50,200		50,200	
30	50,320		50,320		50,320		50,320		50,320		50,320		50,320		50,320		50,320		50,320		50,320		50,320		50,320		50,320		50,320		50,320		50,320	
31	50,440		50,440		50,440		50,440		50,440		50,440		50,440		50,440		50,440		50,440		50,440		50,440		50,440		50,440		50,440		50,440		50,440	
32	50,560		50,560		50,560		50,560		50,560		50,560		50,560		50,560		50,560		50,560		50,560		50,560		50,560		50,560		50,560		50,560		50,560	
33	50,680		50,680		50,680		50,680		50,680		50,680		50,680		50,680		50,680		50,680		50,680		50,680		50,680		50,680		50,680		50,680		50,680	
34	50,800		50,800		50,800		50,800		50,800		50,800		50,800		50,800		50,800		50,800		50,800		50,800		50,800		50,800		50,800		50,800		50,800	
35	50,920		50,920		50,920		50,920		50,920		50,920		50,920		50,920		50,920		50,920		50,920		50,920		50,920		50,920		50,920		50,920		50,920	
36	51,040		51,040		51,040		51,040		51,040		51,040		51,040		51,040		51,040		51,040		51,040		51,040		51,040		51,040		51,040		51,040		51,040	
37	51,160		51,160		51,160		51,160		51,160		51,160		51,160		51,160		51,160		51,160		51,160		51,160		51,160		51,160		51,160		51,160		51,160	
38	51,280		51,280		51,280		51,280		51,280		51,280		51,280		51,280		51,280		51,280		51,280		51,280		51,280		51,280		51,280		51,280		51,280	
39	51,400		51,400		51,400		51,400		51,400		51,400		51,400		51,400		51,400		51,400		51,400		51,400		51,400		51,400		51,400		51,400		51,400	
40	51,520		51,520		51,520		51,520		51,520		51,520		51,520		51,520		51,520		51,520		51,520		51,520		51,520		51,520		51,520		51,520		51,520	
41	51,640		51,640		51,640		51,640		51,640		51,640		51,640		51,640		51,640		51,640		51,640		51,640		51,640		51,640		51,640		51,640		51,640	
42	51,760		51,760		51,760		51,760		51,760		51,760		51,760		51,760		51,760		51,760		51,760		51,760		51,760		51,760		51,760		51,760		51,760	
43	51,880		51,880		51,880		51,880		51,880		51,880		51,880		51,880		51,880		51,880		51,880		51,880		51,880		51,880		51,880		51,880		51,880	
44	51,940		51,940		51,940		51,940		51,940		51,940		51,940		51,940		51,940		51,940		51,940		51,940		51,940		51,940		51,940		51,940		51,940	
45	51,970		51,970		51,970		51,970		51,970		51,970		51,970		51,970		51,970		51,970		51,970		51,970		51,970		51,970		51,970		51,970		51,970	
46	51,990		51,990		51,990		51,990		51,990		51,990		51,990		51,990		51,990		51,990		51,990		51,990		51,990		51,990		51,990		51,990		51,990	
47	52,010		52,010		52,010		52,010		52,010		52,010		52,010		52,010		52,010		52,010		52,010		52,010		52,010		52,010		52,010		52,010		52,010	
48	52,030		52,030		52,030		52,030		52,030		52,030		52,030		52,030		52,030		52,030		52,030		52,030		52,030		52,030		52,030		52,030		52,030	
49	52,046		52,046		52,046		52,046		52,046		52,046		52,046		52,046		52,046		52,046		52,046		52,046		52,046		52,046		52,046		52,046		52,046	
50	52,060		52,060		52,060		52,060		52,060		52,060		52,060		52,060		52,060		52,060		52,060		52,060		52,060		52,060		52,060		52,060		52,060	
51	52,076		52,076		52,076		52,076		52,076		52,076		52,076		52,076		52,076		52,076		52,076		52,076		52,076		52,076		52,076		52,076		52,076	
52	52,092		52,092		52,092		52,092		52,092		52,092		52,092		52,092		52,092		52,092		52,092		52,092		52,092		52,092		52,092		52,092		52,092	
53	52,108		52,108		52,108		52,108		52,108		52,108		52,108		52,108		52,108		52,108		52,108		52,108		52,108		52,108		52,108		52,108		52,108	
54	52,124		52,124		52,124		52,124		52,124		52,124		52,124		52,124		52,124		52,124		52,124		52,124		52,124		52,124		52,124		52,124		52,124	

Номера в диаметры D₁ в мкм

Размеры, мм

Область применения	2403-2396 2403-2397		2403-2398 2403-2399		2403-2401 2403-2402		2403-2403 2403-2404		2403-2405 2403-2406		2403-2407 2403-2408		2403-2409 2403-2411		2403-2412 2403-2413		2403-2414 2403-2415		2403-2416 2403-2417		2403-2418 2403-2419		2403-2420 2403-2422	
	Н7-9H	Н8-11H	Н7-9H	Н8-11H	Н7-9H	Н8-11H	Н7-9H	Н8-11H	Н7-9H	Н8-11H	Н7-9H	Н8-11H	Н7-9H	Н8-11H	Н7-9H	Н8-11H	Н7-9H	Н8-11H	Н7-9H	Н8-11H	Н7-9H	Н8-11H	Н7-9H	Н8-11H
D × m	60 × 2,5				65 × 2,5				70 × 2,5															
1	55,000	55,000	55,000	55,000	60,000	60,000	60,000	60,000	60,000	60,000	60,000	60,000	60,000	60,000	60,000	60,000	60,000	65,000	65,000	65,000	65,000	65,000	65,000	65,000
2	55,150	55,150	55,140	55,140	60,150	60,150	60,150	60,150	60,120	60,120	60,120	60,120	60,120	60,120	60,120	60,120	60,120	65,140	65,140	65,140	65,140	65,140	65,140	65,140
3	55,300	55,300	55,280	55,280	60,300	60,300	60,300	60,300	60,240	60,240	60,240	60,240	60,240	60,240	60,240	60,240	60,240	65,280	65,280	65,280	65,280	65,280	65,280	65,280
4	55,450	55,450	55,420	55,420	60,450	60,450	60,450	60,450	60,360	60,360	60,360	60,360	60,360	60,360	60,360	60,360	60,360	65,420	65,420	65,420	65,420	65,420	65,420	65,420
5	55,600	55,600	55,560	55,560	60,600	60,600	60,600	60,600	60,480	60,480	60,480	60,480	60,480	60,480	60,480	60,480	60,480	65,560	65,560	65,560	65,560	65,560	65,560	65,560
6	55,750	55,750	55,700	55,700	60,750	60,750	60,750	60,750	60,600	60,600	60,600	60,600	60,600	60,600	60,600	60,600	60,600	65,700	65,700	65,700	65,700	65,700	65,700	65,700
7	55,900	55,900	55,840	55,840	60,900	60,900	60,900	60,900	60,720	60,720	60,720	60,720	60,720	60,720	60,720	60,720	60,720	65,840	65,840	65,840	65,840	65,840	65,840	65,840
8	56,050	56,050	56,000	56,000	60,960	60,960	60,960	60,960	60,840	60,840	60,840	60,840	60,840	60,840	60,840	60,840	60,840	65,960	65,960	65,960	65,960	65,960	65,960	65,960
9	56,010	56,010	56,120	56,120	61,010	61,010	61,010	61,010	60,960	60,960	60,960	60,960	60,960	60,960	60,960	60,960	60,960	65,940	65,940	65,940	65,940	65,940	65,940	65,940
10	56,160	56,160	56,080	56,080	61,160	61,160	61,160	61,160	61,080	61,080	61,080	61,080	61,080	61,080	61,080	61,080	61,080	66,080	66,080	66,080	66,080	66,080	66,080	66,080
11	56,310	56,310	56,220	56,220	61,310	61,310	61,310	61,310	61,240	61,240	61,240	61,240	61,240	61,240	61,240	61,240	61,240	66,220	66,220	66,220	66,220	66,220	66,220	66,220
12	56,460	56,460	56,360	56,360	61,460	61,460	61,460	61,460	61,360	61,360	61,360	61,360	61,360	61,360	61,360	61,360	61,360	66,360	66,360	66,360	66,360	66,360	66,360	66,360
13	56,610	56,610	56,500	56,500	61,610	61,610	61,610	61,610	61,520	61,520	61,520	61,520	61,520	61,520	61,520	61,520	61,520	66,500	66,500	66,500	66,500	66,500	66,500	66,500
14	56,760	56,760	56,640	56,640	61,760	61,760	61,760	61,760	61,640	61,640	61,640	61,640	61,640	61,640	61,640	61,640	61,640	66,640	66,640	66,640	66,640	66,640	66,640	66,640
15	56,910	56,910	56,780	56,780	61,910	61,910	61,910	61,910	61,780	61,780	61,780	61,780	61,780	61,780	61,780	61,780	61,780	66,780	66,780	66,780	66,780	66,780	66,780	66,780
16	57,060	57,060	56,920	56,920	62,060	62,060	62,060	62,060	61,920	61,920	61,920	61,920	61,920	61,920	61,920	61,920	61,920	66,920	66,920	66,920	66,920	66,920	66,920	66,920
17	57,210	57,210	57,060	57,060	62,210	62,210	62,210	62,210	62,060	62,060	62,060	62,060	62,060	62,060	62,060	62,060	62,060	67,060	67,060	67,060	67,060	67,060	67,060	67,060
18	57,360	57,360	57,200	57,200	62,360	62,360	62,360	62,360	62,200	62,200	62,200	62,200	62,200	62,200	62,200	62,200	62,200	67,200	67,200	67,200	67,200	67,200	67,200	67,200
19	57,510	57,510	57,340	57,340	62,510	62,510	62,510	62,510	62,340	62,340	62,340	62,340	62,340	62,340	62,340	62,340	62,340	67,340	67,340	67,340	67,340	67,340	67,340	67,340
20	57,660	57,660	57,480	57,480	62,660	62,660	62,660	62,660	62,480	62,480	62,480	62,480	62,480	62,480	62,480	62,480	62,480	67,480	67,480	67,480	67,480	67,480	67,480	67,480
21	57,810	57,810	57,620	57,620	62,810	62,810	62,810	62,810	62,620	62,620	62,620	62,620	62,620	62,620	62,620	62,620	62,620	67,620	67,620	67,620	67,620	67,620	67,620	67,620
22	57,960	57,960	57,760	57,760	62,960	62,960	62,960	62,960	62,760	62,760	62,760	62,760	62,760	62,760	62,760	62,760	62,760	67,760	67,760	67,760	67,760	67,760	67,760	67,760
23	58,110	58,110	57,900	57,900	63,110	63,110	63,110	63,110	62,900	62,900	62,900	62,900	62,900	62,900	62,900	62,900	62,900	67,900	67,900	67,900	67,900	67,900	67,900	67,900
24	58,260	58,260	58,040	58,040	63,260	63,260	63,260	63,260	63,040	63,040	63,040	63,040	63,040	63,040	63,040	63,040	63,040	68,040	68,040	68,040	68,040	68,040	68,040	68,040
25	58,410	58,410	58,180	58,180	63,410	63,410	63,410	63,410	63,180	63,180	63,180	63,180	63,180	63,180	63,180	63,180	63,180	68,180	68,180	68,180	68,180	68,180	68,180	68,180
26	58,560	58,560	58,320	58,320	63,560	63,560	63,560	63,560	63,320	63,320	63,320	63,320	63,320	63,320	63,320	63,320	63,320	68,320	68,320	68,320	68,320	68,320	68,320	68,320
27	58,710	58,710	58,460	58,460	63,710	63,710	63,710	63,710	63,460	63,460	63,460	63,460	63,460	63,460	63,460	63,460	63,460	68,460	68,460	68,460	68,460	68,460	68,460	68,460

Нормы и диаметры D_н резьбы

ШТИЦЕРЫ

ЧЕРТОВЫХ И ПЕРЕКОННЫХ

ФАСОННЫХ

Размеры, мм

Обозначение прокладки	Н7-9Н		Н8-11Н		Н7-9Н		Н8-11Н		Н7-9Н		Н8-11Н		Н7-9Н		Н8-11Н	
	2403-2396 2403-2397	2403-2401 2403-2402	2403-2403 2403-2404	2403-2405 2403-2406	2403-2407 2403-2408	2403-2409 2403-2411	2403-2412 2403-2413	2403-2414 2403-2415	2403-2416 2403-2417	2403-2418 2403-2419	2403-2420 2403-2421	2403-2422				
Соединение полый болты/шпильки D и z	60×2,5		60×2,5		60×2,5		60×2,5		60×2,5		60×2,5		60×2,5		60×2,5	
	D×m		D×m		D×m		D×m		D×m		D×m		D×m		D×m	
28	58,860	58,860	58,600	63,860	63,860	63,080	63,080	68,600	68,600	68,600	68,860	68,860	68,600	68,600	68,860	68,860
29	59,010	59,010	58,740	64,010	64,010	63,200	63,200	68,740	68,740	68,740	69,010	69,010	68,740	68,740	69,010	69,010
30	59,160	59,160	58,880	64,160	64,160	63,320	63,320	68,880	68,880	68,880	69,160	69,160	68,880	68,880	69,160	69,160
31	59,310	59,310	59,020	64,310	64,310	63,440	63,440	69,020	69,020	69,020	69,310	69,310	69,020	69,020	69,310	69,310
32	59,460	59,460	59,160	64,460	64,460	63,560	63,560	69,160	69,160	69,160	69,460	69,460	69,160	69,160	69,460	69,460
33	59,610	59,610	59,300	64,610	64,610	63,680	63,680	69,300	69,300	69,300	69,610	69,610	69,300	69,300	69,610	69,610
34	59,760	59,760	59,440	64,760	64,760	63,800	63,800	69,440	69,440	69,440	69,760	69,760	69,440	69,440	69,760	69,760
35	59,880	59,880	59,580	64,880	64,880	63,920	63,920	69,580	69,580	69,580	69,880	69,880	69,580	69,580	69,880	69,880
36	59,940	59,940	59,720	64,940	64,940	64,040	64,040	69,720	69,720	69,720	69,940	69,940	69,720	69,720	69,940	69,940
37	59,970	59,970	59,860	64,970	64,970	64,160	64,160	69,860	69,860	69,860	69,970	69,970	69,860	69,860	69,970	69,970
38	59,990	60,000	59,930	64,990	65,000	64,280	64,280	69,930	69,930	69,930	70,000	70,000	69,930	69,930	70,000	70,000
39	60,010	60,025	59,970	65,010	65,025	64,400	64,400	69,970	69,970	69,970	70,025	70,025	69,970	69,970	70,025	70,025
40	60,030	60,046	60,000	65,030	65,046	64,520	64,520	69,990	69,990	69,990	70,046	70,046	69,990	69,990	70,046	70,046
41			60,010	60,025	60,025	64,640	64,640	64,640	64,640	64,640	64,640	64,640	64,640	64,640	64,640	64,640
42			60,030	60,046	60,046	64,760	64,760	64,760	64,760	64,760	64,760	64,760	64,760	64,760	64,760	64,760
43	60,030	60,046	60,030	65,030	65,046	64,880	64,880	64,880	64,880	64,880	64,880	64,880	64,880	64,880	64,880	64,880
44			60,030	60,046	60,046	64,940	64,940	64,940	64,940	64,940	64,940	64,940	64,940	64,940	64,940	64,940
45			60,030	60,046	60,046	64,970	64,970	64,970	64,970	64,970	64,970	64,970	64,970	64,970	64,970	64,970
46			60,030	60,046	60,046	64,990	64,990	64,990	64,990	64,990	64,990	64,990	64,990	64,990	64,990	64,990
47						65,010	65,025	65,010	65,010	65,010	65,025	65,025	65,010	65,010	65,025	65,025
48						65,030	65,046	65,030	65,030	65,030	65,046	65,046	65,030	65,030	65,046	65,046
49																
50																
51																
52																
53																
54																

Номера и диаметры D, z

Продолжение табл. 4

Размеры, мм

Область применения	2403-2423 2403-2424		2403-2425 2403-2426		2403-2427 2403-2428		2403-2429 2403-2431		2403-2432 2403-2433		2403-2434 2403-2435		2403-2436 2403-2437		2403-2438 2403-2439		2403-2441 2403-2442 2403-2443 2403-2444 2403-2445 2403-2446										
	Н7-91Н		Н8-11Н		Н7-9Н		Н8-11Н		Н7-9Н		Н8-11Н		Н7-9Н		Н8-11Н		Н7-9Н		Н8-11Н								
Соединение полей допуска D x n	75x3,5		75x3,5		75x3,5		75x3,5		75x3,5		75x3,5		75x3,5		75x3,5		75x3,5		75x3,5								
	1	2	3	4	5	6	7	8	9	10	11	12	13	14	15	16	17	18	19	20	21	22	23	24	25	26	27
Фасонных	70,000	70,140	70,280	70,420	70,560	70,700	70,840	70,980	70,940	71,080	71,220	71,360	71,500	71,640	71,780	71,920	72,060	72,200	72,340	72,480	72,620	72,760	72,900	73,040	73,180	73,320	73,460
	70,000	70,130	70,260	70,390	70,520	70,650	70,780	70,910	71,040	71,170	71,300	71,430	71,560	71,690	71,820	71,950	72,080	72,210	72,340	72,470	72,600	72,730	72,860	72,990	73,120	73,250	73,380
Шлицевых	70,000	70,130	70,260	70,390	70,520	70,650	70,780	70,910	71,040	71,170	71,300	71,430	71,560	71,690	71,820	71,950	72,080	72,210	72,340	72,470	72,600	72,730	72,860	72,990	73,120	73,250	73,380
	70,000	70,130	70,260	70,390	70,520	70,650	70,780	70,910	71,040	71,170	71,300	71,430	71,560	71,690	71,820	71,950	72,080	72,210	72,340	72,470	72,600	72,730	72,860	72,990	73,120	73,250	73,380
Черновых и переходных	75,000	75,140	75,280	75,420	75,560	75,700	75,840	75,980	75,940	76,080	76,220	76,360	76,500	76,640	76,780	76,920	77,060	77,200	77,340	77,480	77,620	77,760	77,900	78,040	78,180	78,320	78,460
	75,000	75,130	75,260	75,390	75,520	75,650	75,780	75,910	76,040	76,170	76,300	76,430	76,560	76,690	76,820	76,950	77,080	77,210	77,340	77,470	77,600	77,730	77,860	78,000	78,130	78,260	78,400
Фасонных	80,000	80,140	80,280	80,420	80,560	80,700	80,840	80,980	80,940	81,080	81,220	81,360	81,500	81,640	81,780	81,920	82,060	82,200	82,340	82,480	82,620	82,760	82,900	83,040	83,180	83,320	83,460
	80,000	80,130	80,260	80,390	80,520	80,650	80,780	80,910	81,040	81,170	81,300	81,430	81,560	81,690	81,820	81,950	82,080	82,210	82,340	82,470	82,600	82,730	82,860	83,000	83,130	83,260	83,400
Шлицевых	80,000	80,130	80,260	80,390	80,520	80,650	80,780	80,910	81,040	81,170	81,300	81,430	81,560	81,690	81,820	81,950	82,080	82,210	82,340	82,470	82,600	82,730	82,860	83,000	83,130	83,260	83,400
	80,000	80,130	80,260	80,390	80,520	80,650	80,780	80,910	81,040	81,170	81,300	81,430	81,560	81,690	81,820	81,950	82,080	82,210	82,340	82,470	82,600	82,730	82,860	83,000	83,130	83,260	83,400

Область применения ПРОТЯЖКИ	2403-2423 2403-2424		2403-2425 2403-2426		2403-2427 2403-2428		2403-2429 2403-2431		2403-2432 2403-2433		2403-2434 2403-2435		2403-2436 2403-2437		2403-2438 2403-2439		2403-2441 2403-2442 2403-2443 2403-2444 2403-2445 2403-2446 2403-2448					
	H7—9H		H8—11:1		H7—9H		H8—11H		H7—9H		H8—11:1		H7—9H		H8—11H		H7—9H		H8—11:1			
Составные коды: допусков D и f	75×3,5		75×3,5		75×3,5		75×3,5		75×3,5		75×3,5		75×3,5		75×3,5		75×3,5		75×3,5			
	D×m		D×m		D×m		D×m		D×m		D×m		D×m		D×m		D×m		D×m			
шлицевых	чёрных и перекрашенных	28	73,600	73,600	73,340	73,340	73,340	73,340	73,340	78,600	78,600	78,600	78,860	78,860	83,600	83,600	83,600	83,600	83,600	83,600	83,600	
		29	73,740	73,740	73,470	73,470	73,470	73,470	73,470	78,740	78,740	78,740	79,010	79,010	83,740	83,740	83,740	83,740	83,740	83,740	83,740	
		30	73,880	73,880	73,600	73,600	73,600	73,600	73,600	78,880	78,880	78,880	79,160	79,160	83,880	83,880	83,880	83,880	83,880	83,880	83,880	83,880
		31	74,020	74,020	73,730	73,730	73,730	73,730	73,730	79,020	79,020	79,020	79,310	79,310	84,020	84,020	84,020	84,020	84,020	84,020	84,020	84,020
		32	74,160	74,160	73,860	73,860	73,860	73,860	73,860	79,160	79,160	79,160	79,460	79,460	84,160	84,160	84,160	84,160	84,160	84,160	84,160	84,160
		33	74,300	74,300	74,000	74,000	74,000	74,000	74,000	79,300	79,300	79,300	79,610	79,610	84,300	84,300	84,300	84,300	84,300	84,300	84,300	84,300
		34	74,440	74,440	74,120	74,120	74,120	74,120	74,120	79,440	79,440	79,440	79,760	79,760	84,440	84,440	84,440	84,440	84,440	84,440	84,440	84,440
		35	74,580	74,580	74,250	74,250	74,250	74,250	74,250	79,580	79,580	79,580	79,880	79,880	84,580	84,580	84,580	84,580	84,580	84,580	84,580	84,580
шлицевых	чистых	36	74,720	74,720	74,380	74,380	74,380	74,380	74,380	79,720	79,720	79,720	79,940	79,940	84,720	84,720	84,720	84,720	84,720	84,720	84,720	
		37	74,860	74,860	74,510	74,510	74,510	74,510	74,510	79,860	79,860	79,860	79,970	79,970	84,860	84,860	84,860	84,860	84,860	84,860	84,860	
		38	74,930	74,930	74,640	74,640	74,640	74,640	74,640	79,930	79,930	79,930	79,990	79,990	84,940	84,940	84,940	84,940	84,940	84,940	84,940	
		39	74,970	74,970	74,770	74,770	74,770	74,770	74,770	79,970	79,970	79,970	80,010	80,010	84,980	84,980	84,980	84,980	84,980	84,980	84,980	
		40	74,990	74,990	74,870	74,870	74,870	74,870	74,870	79,990	79,990	79,990	80,025	80,025	85,010	85,010	85,010	85,010	85,010	85,010	85,010	85,010
		41	75,010	75,010	74,930	74,930	74,930	74,930	74,930	80,010	80,010	80,010	80,030	80,030	85,035	85,035	85,035	85,035	85,035	85,035	85,035	85,035
		42	75,030	75,030	74,970	74,970	74,970	74,970	74,970	80,030	80,030	80,030	80,046	80,046	85,035	85,035	85,035	85,035	85,035	85,035	85,035	85,035
		43	75,046	75,046	75,046	75,046	75,046	75,046	75,046	80,046	80,046	80,046	80,046	80,046	85,054	85,054	85,054	85,054	85,054	85,054	85,054	85,054
кантрильных	кантрильных	44	75,000	75,000	75,000	75,000	75,000	75,000	75,000	80,000	80,000	80,000	80,025	80,025	85,000	85,000	85,000	85,000	85,000	85,000	85,000	
		45	75,025	75,025	75,025	75,025	75,025	75,025	75,025	80,025	80,025	80,025	80,046	80,046	85,025	85,025	85,025	85,025	85,025	85,025	85,025	
		46	75,046	75,046	75,046	75,046	75,046	75,046	75,046	80,046	80,046	80,046	80,046	80,046	85,046	85,046	85,046	85,046	85,046	85,046	85,046	
		47	75,000	75,000	75,000	75,000	75,000	75,000	75,000	80,000	80,000	80,000	80,025	80,025	85,000	85,000	85,000	85,000	85,000	85,000	85,000	
		48	75,025	75,025	75,025	75,025	75,025	75,025	75,025	80,025	80,025	80,025	80,046	80,046	85,025	85,025	85,025	85,025	85,025	85,025	85,025	
кантрильных	кантрильных	49	75,030	75,030	75,030	75,030	75,030	75,030	75,030	80,030	80,030	80,030	80,046	80,046	85,035	85,035	85,035	85,035	85,035	85,035	85,035	
		50	75,046	75,046	75,046	75,046	75,046	75,046	75,046	80,046	80,046	80,046	80,046	80,046	85,046	85,046	85,046	85,046	85,046	85,046	85,046	
		51	75,000	75,000	75,000	75,000	75,000	75,000	75,000	80,000	80,000	80,000	80,025	80,025	85,000	85,000	85,000	85,000	85,000	85,000	85,000	

Продолжение табл. 4

Размеры, мм

Обозначение прокатки	2403-2449 2403-2451		2403-2452 2403-2453		2403-2454 2403-2455		2403-2456 2403-2457		2403-2458		2403-2461 2403-2462	
	Н7-9.1		Н8-11Н		Н7-9.1		Н8-11Н		Н7-9.1		Н8-11Н	
Составные поля, допусков D и ε	100×2,5											
	90×2,5											
D X ε	85×2,5											
	85,000											
1	85,000	85,130	85,260	85,390	85,520	85,650	85,780	85,910	86,040	86,170	86,300	86,430
2	85,130	85,260	85,390	85,520	85,650	85,780	85,910	86,040	86,170	86,300	86,430	86,560
3	85,260	85,390	85,520	85,650	85,780	85,910	86,040	86,170	86,300	86,430	86,560	86,690
4	85,390	85,520	85,650	85,780	85,910	86,040	86,170	86,300	86,430	86,560	86,690	86,820
5	85,520	85,650	85,780	85,910	86,040	86,170	86,300	86,430	86,560	86,690	86,820	86,950
6	85,650	85,780	85,910	86,040	86,170	86,300	86,430	86,560	86,690	86,820	86,950	87,080
7	85,780	85,910	86,040	86,170	86,300	86,430	86,560	86,690	86,820	86,950	87,080	87,210
8	85,910	86,040	86,170	86,300	86,430	86,560	86,690	86,820	86,950	87,080	87,210	87,340
9	86,040	86,170	86,300	86,430	86,560	86,690	86,820	86,950	87,080	87,210	87,340	87,470
10	86,000	86,130	86,260	86,390	86,520	86,650	86,780	86,910	87,040	87,170	87,300	87,430
11	86,130	86,260	86,390	86,520	86,650	86,780	86,910	87,040	87,170	87,300	87,430	87,560
12	86,260	86,390	86,520	86,650	86,780	86,910	87,040	87,170	87,300	87,430	87,560	87,690
13	86,390	86,520	86,650	86,780	86,910	87,040	87,170	87,300	87,430	87,560	87,690	87,820
14	86,520	86,650	86,780	86,910	87,040	87,170	87,300	87,430	87,560	87,690	87,820	87,950
15	86,650	86,780	86,910	87,040	87,170	87,300	87,430	87,560	87,690	87,820	87,950	88,080
16	86,780	86,910	87,040	87,170	87,300	87,430	87,560	87,690	87,820	87,950	88,080	88,210
17	86,910	87,040	87,170	87,300	87,430	87,560	87,690	87,820	87,950	88,080	88,210	88,340
18	87,040	87,170	87,300	87,430	87,560	87,690	87,820	87,950	88,080	88,210	88,340	88,470
19	87,170	87,300	87,430	87,560	87,690	87,820	87,950	88,080	88,210	88,340	88,470	88,600
20	87,300	87,430	87,560	87,690	87,820	87,950	88,080	88,210	88,340	88,470	88,600	88,730
21	87,430	87,560	87,690	87,820	87,950	88,080	88,210	88,340	88,470	88,600	88,730	88,860
22	87,560	87,690	87,820	87,950	88,080	88,210	88,340	88,470	88,600	88,730	88,860	88,990
23	87,690	87,820	87,950	88,080	88,210	88,340	88,470	88,600	88,730	88,860	88,990	89,120
24	87,820	87,950	88,080	88,210	88,340	88,470	88,600	88,730	88,860	88,990	89,120	89,250
25	87,950	88,080	88,210	88,340	88,470	88,600	88,730	88,860	88,990	89,120	89,250	89,380
26	88,080	88,210	88,340	88,470	88,600	88,730	88,860	88,990	89,120	89,250	89,380	89,510
27	88,210	88,340	88,470	88,600	88,730	88,860	88,990	89,120	89,250	89,380	89,510	89,640

Фазочных

шаговых

Номера и диаметры D₁ зубьев

Продолжение табл. 4

Размеры, мм

Обозначение проточки	2403-2449 2403-2451		2403-2452 2403-2453		2403-2454 2403-2455		2403-2456 2403-2457		2403-2458		2403-2459		2403-2461 2403-2462		2403-2463 2403-2464	
	Н7-9Н	Н8-11Н	Н7-9Н	Н8-11Н	Н7-9Н	Н8-11Н	Н7-9Н	Н8-11Н	Н7-9Н	Н8-11Н	Н7-9Н	Н8-11Н	Н7-9Н	Н8-11Н	Н7-9Н	Н8-11Н
Область D _н ф	90×2,5		90×2,5		90×2,5		85×2,5		85×2,5		85×2,5		100×2,5		100×2,5	
	90×2,5		90×2,5		90×2,5		85×2,5		85×2,5		85×2,5		100×2,5		100×2,5	
Составляющие D _н ф	28	88,340	88,340	88,340	88,340	88,340	88,340	88,340	88,340	88,340	88,340	88,340	88,340	88,340	88,340	88,340
	29	88,470	88,470	88,470	88,470	88,470	88,470	88,470	88,470	88,470	88,470	88,470	88,470	88,470	88,470	88,470
	30	88,600	88,600	88,600	88,600	88,600	88,600	88,600	88,600	88,600	88,600	88,600	88,600	88,600	88,600	88,600
	31	88,730	88,730	88,730	88,730	88,730	88,730	88,730	88,730	88,730	88,730	88,730	88,730	88,730	88,730	88,730
	32	88,860	88,860	88,860	88,860	88,860	88,860	88,860	88,860	88,860	88,860	88,860	88,860	88,860	88,860	88,860
	33	88,990	88,990	88,990	88,990	88,990	88,990	88,990	88,990	88,990	88,990	88,990	88,990	88,990	88,990	88,990
	34	89,120	89,120	89,120	89,120	89,120	89,120	89,120	89,120	89,120	89,120	89,120	89,120	89,120	89,120	89,120
	35	89,250	89,250	89,250	89,250	89,250	89,250	89,250	89,250	89,250	89,250	89,250	89,250	89,250	89,250	89,250
	36	89,380	89,380	89,380	89,380	89,380	89,380	89,380	89,380	89,380	89,380	89,380	89,380	89,380	89,380	89,380
	37	89,510	89,510	89,510	89,510	89,510	89,510	89,510	89,510	89,510	89,510	89,510	89,510	89,510	89,510	89,510
	38	89,640	89,640	89,640	89,640	89,640	89,640	89,640	89,640	89,640	89,640	89,640	89,640	89,640	89,640	89,640
	39	89,770	89,770	89,770	89,770	89,770	89,770	89,770	89,770	89,770	89,770	89,770	89,770	89,770	89,770	89,770
	40	89,900	89,900	89,900	89,900	89,900	89,900	89,900	89,900	89,900	89,900	89,900	89,900	89,900	89,900	89,900
	41	89,940	89,940	89,940	89,940	89,940	89,940	89,940	89,940	89,940	89,940	89,940	89,940	89,940	89,940	89,940
	42	89,980	89,980	89,980	89,980	89,980	89,980	89,980	89,980	89,980	89,980	89,980	89,980	89,980	89,980	89,980
43	90,000	90,000	90,000	90,000	90,000	90,000	90,000	90,000	90,000	90,000	90,000	90,000	90,000	90,000	90,000	
44	90,020	90,020	90,020	90,020	90,020	90,020	90,020	90,020	90,020	90,020	90,020	90,020	90,020	90,020	90,020	
45	90,035	90,035	90,035	90,035	90,035	90,035	90,035	90,035	90,035	90,035	90,035	90,035	90,035	90,035	90,035	
46	90,054	90,054	90,054	90,054	90,054	90,054	90,054	90,054	90,054	90,054	90,054	90,054	90,054	90,054	90,054	
47	90,085	90,085	90,085	90,085	90,085	90,085	90,085	90,085	90,085	90,085	90,085	90,085	90,085	90,085	90,085	
48	90,085	90,085	90,085	90,085	90,085	90,085	90,085	90,085	90,085	90,085	90,085	90,085	90,085	90,085	90,085	
49	90,085	90,085	90,085	90,085	90,085	90,085	90,085	90,085	90,085	90,085	90,085	90,085	90,085	90,085	90,085	
50	90,085	90,085	90,085	90,085	90,085	90,085	90,085	90,085	90,085	90,085	90,085	90,085	90,085	90,085	90,085	
51	90,085	90,085	90,085	90,085	90,085	90,085	90,085	90,085	90,085	90,085	90,085	90,085	90,085	90,085	90,085	
Итого	90,085	90,085	90,085	90,085	90,085	90,085	90,085	90,085	90,085	90,085	90,085	90,085	90,085	90,085	90,085	
Итого	90,085	90,085	90,085	90,085	90,085	90,085	90,085	90,085	90,085	90,085	90,085	90,085	90,085	90,085	90,085	

Номера и диаметры D_н зубьев

Итого

Итого

Итого

Продолжение табл. 4

Размеры, мм

Обозначение прокладки	2403-2465		2403-2468		2403-2467 2403-2468		2403-2472 2403-2473		2403-2474 2403-2475		2403-2476 2403-2477		2403-2478 2403-2479	
	Н7—9Н		Н8—11Н		Н7—9Н		Н8—11Н		Н8—11Н		Н7—9Н		Н8—11Н	
Составные части прокладок D и d	100×2,5		100×2,5		100×2,5		110×2,5		110×2,5		120×2,5		120×2,5	
	D	d	D	d	D	d	D	d	D	d	D	d	D	d
фасонных	1	95,000	95,000	100,000	100,000	100,000	105,000	105,000	105,000	105,000	115,000	115,000	115,000	115,000
	2	95,110	95,110	100,140	100,140	100,140	105,140	105,140	105,140	105,140	115,140	115,140	115,140	115,140
	3	95,220	95,220	100,280	100,280	100,280	105,280	105,280	105,280	105,280	115,280	115,280	115,280	115,280
	4	95,330	95,330	100,420	100,420	100,420	105,420	105,420	105,420	105,420	115,420	115,420	115,420	115,420
	5	95,440	95,440	100,560	100,560	100,560	105,560	105,560	105,560	105,560	115,560	115,560	115,560	115,560
	6	95,550	95,550	100,700	100,700	100,700	105,700	105,700	105,700	105,700	115,700	115,700	115,700	115,700
	7	95,660	95,660	100,840	100,840	100,840	105,840	105,840	105,840	105,840	115,840	115,840	115,840	115,840
	8	95,770	95,770	100,980	100,980	100,980	105,980	105,980	105,980	105,980	115,980	115,980	115,980	115,980
	9	95,880	95,880	100,940	100,940	100,940	105,940	105,940	105,940	105,940	115,940	115,940	115,940	115,940
	10	95,990	95,990	101,080	101,080	101,080	106,080	106,080	106,080	106,080	116,080	116,080	116,080	116,080
	11	96,100	96,100	101,220	101,220	101,220	106,220	106,220	106,220	106,220	116,220	116,220	116,220	116,220
шлицевых	12	96,050	96,050	101,360	101,360	101,360	106,360	106,360	106,360	106,360	116,360	116,360	116,360	116,360
	13	96,200	96,200	101,500	101,500	101,500	106,500	106,500	106,500	116,500	116,500	116,500	116,500	
	14	96,340	96,340	101,640	101,640	101,640	106,640	106,640	106,640	116,640	116,640	116,640	116,640	
	15	96,480	96,480	101,780	101,780	101,780	106,780	106,780	106,780	116,780	116,780	116,780	116,780	
	16	96,620	96,620	101,920	101,920	101,920	106,920	106,920	106,920	116,920	116,920	116,920	116,920	
	17	96,760	96,760	102,060	102,060	102,060	107,060	107,060	107,060	107,060	117,060	117,060	117,060	117,060
	18	96,900	96,900	102,200	102,200	102,200	107,200	107,200	107,200	107,200	117,200	117,200	117,200	117,200
	19	97,040	97,040	102,340	102,340	102,340	107,340	107,340	107,340	107,340	117,340	117,340	117,340	117,340
	20	97,180	97,180	102,480	102,480	102,480	107,480	107,480	107,480	107,480	117,480	117,480	117,480	117,480
	21	97,320	97,320	102,620	102,620	102,620	107,620	107,620	107,620	107,620	117,620	117,620	117,620	117,620
	22	97,460	97,460	102,760	102,760	102,760	107,760	107,760	107,760	107,760	117,760	117,760	117,760	117,760
	23	97,600	97,600	102,900	102,900	102,900	107,900	107,900	107,900	107,900	117,900	117,900	117,900	117,900
	24	97,740	97,740	103,040	103,040	103,040	108,040	108,040	108,040	108,040	118,040	118,040	118,040	118,040
	25	97,880	97,880	103,180	103,180	103,180	108,180	108,180	108,180	108,180	118,180	118,180	118,180	118,180
	26	98,020	98,020	103,320	103,320	103,320	108,320	108,320	108,320	108,320	118,320	118,320	118,320	118,320
	27	98,160	98,160	103,460	103,460	103,460	108,460	108,460	108,460	108,460	118,460	118,460	118,460	118,460

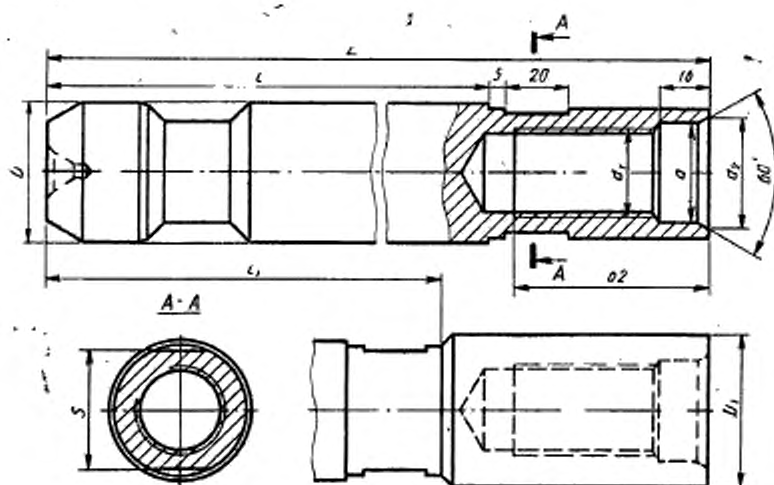
Номера в диаметра D₁ зубьев

Продолжение табл. 4

Размеры, мм

Обозначение протяжки	2403-2465		2403-2469		2403-2472		2403-2474		2403-2476		2403-2478	
	117-011	118-111H	117-011	118-111H	117-011	118-111H	117-011	118-111H	117-011	118-111H	117-011	118-111H
Сочетание проф. допусков D x d	100x2,5		105x2,5		110x2,5		119x2,5					
	D x m		D x m		D x m		D x m					
шлицевых	28	98,300	98,300	103,600	103,600	108,600	108,600	108,600	118,600	118,600	118,600	118,600
	29	98,440	98,440	103,740	103,740	108,740	108,740	108,740	118,740	118,740	118,740	118,740
	30	98,580	98,580	103,880	103,880	108,880	108,880	108,880	118,880	118,880	118,880	118,880
	31	98,720	98,720	104,020	104,020	109,020	109,020	109,020	119,020	119,020	119,020	119,020
	32	98,860	98,860	104,160	104,160	109,160	109,160	109,160	119,160	119,160	119,160	119,160
	33	99,000	99,000	104,300	104,300	109,300	109,300	109,300	119,300	119,300	119,300	119,300
	34	99,140	99,140	104,440	104,440	109,440	109,440	109,440	119,440	119,440	119,440	119,440
	35	99,280	99,280	104,580	104,580	109,580	109,580	109,580	119,580	119,580	119,580	119,580
	36	99,420	99,420	104,720	104,720	109,720	109,720	109,720	119,720	119,720	119,720	119,720
	37	99,560	99,560	104,860	104,860	109,860	109,860	109,860	119,860	119,860	119,860	119,860
	38	99,700	99,700	104,940	104,940	109,940	109,940	109,940	119,940	119,940	119,940	119,940
39	99,840	99,840	104,980	104,980	109,980	109,980	109,980	119,980	119,980	119,980	119,980	
40	99,920	99,910	105,000	105,010	110,000	110,010	110,010	120,000	120,000	120,000	120,010	
41	99,960	99,960	105,020	105,035	110,020	110,035	110,035	120,020	120,020	120,020	120,035	
42	99,980	99,980	105,035	105,054	110,035	110,054	110,054	120,035	120,035	120,035	120,054	
43	100,000	100,010										
44	100,020	100,035										
45	100,035	100,054	105,035	105,054	110,035	110,054	110,054	120,035	120,035	120,035	120,054	120,054
46												
47												
48												
49	100,035	100,054										
50												
51												
капильных												

Номера и диаметры D₁ зубьев



Форма 1

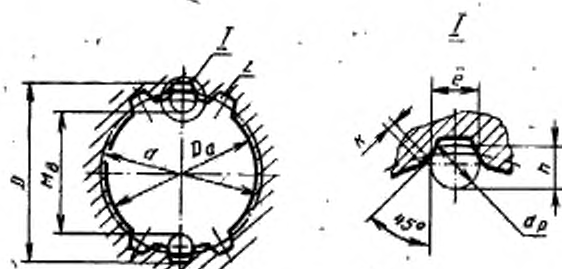
Форма 2

Черт. 2

Размеры, мм

Таблица 5

Обозначение хвостовика	Форма	D	D ₁	d	d ₁ (поле допуска 7H)	d ₂	L	l	l ₁ (пред. откл. +2)	s (пред. откл. -1)
2403-2201/2	1	45	—	32	M30×2	36	230	160	—	41
2403-2205/2		—	—	—	—	—	255		—	
2403-2218/2		50	—	38	M36×3	42	230		—	
2403-2223/2		—	—	—	—	—	255		—	
2403-2245/2	2	63	—	50	M48×3	54	270	190	—	55
2403-2263/2		70	70				—	—	180	
2403-2476/2	1	70	—	—	—	—	295	190	—	65



Черт. 3

Таблица 6

Размеры, мм

Обозначение проточки	D × m	z	Сочетание полей допус- ков D и f	d	e	D ₀ (по рис. 1)	A	d _p	h	M ₀		Длина проточки		Условия проточки Р, Н (кВт), при переднем угле		
										Нач.	Верхн. откл.	Свая и алюмини- вые спла- вы	Чугун, бронза, латунь	20°	15°	10°
2403-2201; 2403-2202	50 × 1,5	32	H7-9H	48,0	2,558	47				+0,076	30-90	148700 (15160)	136550 (13860)	199900 (16300)		
H8-11H																
H7-9H																
H8-11H																
2403-2205; 2403-2206	52 × 1,5	33	H7-9H	49,5	49				+0,073	30-90	143600 (14640)	131250 (13360)	154400 (15740)			
H8-11H																
H7-9H																
H8-11H																
2403-2212; 2403-2213	55 × 1,5	35	H7-9H	52,5	52				+0,082	35-100	163750 (16660)	191700 (19540)	192650 (19630)			
H8-11H																
H7-9H																
H8-11H																
2403-2214; 2403-2215	60 × 1,5	38	H7-9H	57,0	57				+0,079	45-145	179950 (18340)	206900 (21090)	211650 (21580)			
H8-11H																
H7-9H																
H8-11H																
2403-2221; 2403-2222	65 × 1,5	42	H7-9H	63,0	62				+0,158	35-110	179750 (17710)	210050 (21410)	223800 (23020)			
H8-11H																
H7-9H																
H8-11H																
2403-2243; 2403-2244	70 × 1,5	45	H7-9H	67,5	67				+0,166	45-170	268100 (27330)	253750 (26070)	315350 (32140)			
H8-11H																
H7-9H																
H8-11H																
2403-2245; 2403-2246	75 × 1,5	48	H7-9H	72,0	72				+0,165	35-110	251750 (25670)	280350 (28680)	296150 (30190)			
H8-11H																
H7-9H																
H8-11H																
2403-2247; 2403-2248	2403-2256; 2403-2257		H7-9H	256250 (26120)					+0,157	45-170	256250 (26120)	280350 (28680)	301400 (30730)			
H8-11H																
H7-9H																
H8-11H																
2403-2258; 2403-2259	2403-2265; 2403-2266		H7-9H						+0,162	45-140	268100 (27330)	280350 (28680)	301400 (30730)			
H8-11H																
H7-9H																
H8-11H																
2403-2267; 2403-2268	2403-2275; 2403-2276		H7-9H						+0,162	45-140	268100 (27330)	280350 (28680)	301400 (30730)			
H8-11H																
H7-9H																
H8-11H																
2403-2281; 2403-2282	2403-2289; 2403-2290		H7-9H						+0,162	45-140	268100 (27330)	280350 (28680)	301400 (30730)			
H8-11H																
H7-9H																
H8-11H																
2403-2283; 2403-2284	2403-2291; 2403-2292		H7-9H						+0,162	45-140	268100 (27330)	280350 (28680)	301400 (30730)			
H8-11H																
H7-9H																
H8-11H																
2403-2285; 2403-2286	2403-2293; 2403-2294		H7-9H						+0,162	45-140	268100 (27330)	280350 (28680)	301400 (30730)			
H8-11H																
H7-9H																
H8-11H																
2403-2287; 2403-2288	2403-2295; 2403-2296		H7-9H						+0,162	45-140	268100 (27330)	280350 (28680)	301400 (30730)			
H8-11H																
H7-9H																
H8-11H																
2403-2289; 2403-2290	2403-2297; 2403-2298		H7-9H						+0,162	45-140	268100 (27330)	280350 (28680)	301400 (30730)			
H8-11H																
H7-9H																
H8-11H																
2403-2291; 2403-2292	2403-2299; 2403-2300		H7-9H						+0,162	45-140	268100 (27330)	280350 (28680)	301400 (30730)			
H8-11H																
H7-9H																
H8-11H																
2403-2293; 2403-2294	2403-2301; 2403-2302		H7-9H						+0,162	45-140	268100 (27330)	280350 (28680)	301400 (30730)			
H8-11H																
H7-9H																
H8-11H																
2403-2295; 2403-2296	2403-2303; 2403-2304		H7-9H						+0,162	45-140	268100 (27330)	280350 (28680)	301400 (30730)			
H8-11H																
H7-9H																
H8-11H																
2403-2297; 2403-2298	2403-2305; 2403-2306		H7-9H						+0,162	45-140	268100 (27330)	280350 (28680)	301400 (30730)			
H8-11H																
H7-9H																
H8-11H																
2403-2299; 2403-2300	2403-2307; 2403-2308		H7-9H						+0,162	45-140	268100 (27330)	280350 (28680)	301400 (30730)			
H8-11H																
H7-9H																
H8-11H																
2403-2301; 2403-2302	2403-2309; 2403-2310		H7-9H						+0,162	45-140	268100 (27330)	280350 (28680)	301400 (30730)			
H8-11H																
H7-9H																
H8-11H																
2403-2303; 2403-2304	2403-2311; 2403-2312		H7-9H						+0,162	45-140	268100 (27330)	280350 (28680)	301400 (30730)			
H8-11H																
H7-9H																
H8-11H																
2403-2305; 2403-2306	2403-2313; 2403-2314		H7-9H						+0,162	45-140	268100 (27330)	280350 (28680)	301400 (30730)			
H8-11H																
H7-9H																
H8-11H																
2403-2307; 2403-2308	2403-2315; 2403-2316		H7-9H						+0,162	45-140	268100 (27330)	280350 (28680)	301400 (30730)			
H8-11H																
H7-9H																
H8-11H																
2403-2309; 2403-2310	2403-2317; 2403-2318		H7-9H						+0,162	45-140	268100 (27330)	280350 (28680)	301400 (30730)			
H8-11H																
H7-9H																
H8-11H																
2403-2311; 2403-2312	2403-2319; 2403-2320		H7-9H						+0,162	45-140	268100 (27330)	280350 (28680)	301400 (30730)			
H8-11H																
H7-9H																
H8-11H																
2403-2313; 2403-2314	2403-2321; 2403-2322		H7-9H						+0,162	45-140	268100 (27330)	280350 (28680)	301400 (30730)			
H8-11H																
H7-9H																
H8-11H																
2403-2315; 2403-2316	2403-2323; 2403-2324		H7-9H						+0,162	45-140	268100 (27330)	280350 (28680)	301400 (30730)			
H8-11H																
H7-9H																
H8-11H																
2403-2317; 2403-2318	2403-2325; 2403-2326		H7-9H						+0,162	45-140	268100 (27330)	280350 (28680)	301400 (30730)			
H8-11H																
H7-9H																
H8-11H																
2403-2319; 2403-2320	2403-2327; 2403-2328		H7-9H						+0,162	45-140	268100 (27330)	280350 (28680)	301400 (30730)			
H8-11H																
H7-9H																
H8-11H																
2403-2321; 2403-2322	2403-2329; 2403-2330		H7-9H						+0,162	45-140	268100 (27330)	280350 (28680)	301400 (30730)			
H8-11H																
H7-9H																
H8-11H																
2403-2323; 2403-2324	2403-2331; 2403-2332		H7-9H						+0,162	45-140	268100 (27330)	280350 (28680)	301400 (30730)			
H8-11H																
H7-9H																
H8-11H																
2403-2325; 2403-2326	2403-2333; 2403-2334		H7-9H						+0,162	45-140	268100 (27330)	280350 (28680)	301400 (30730)			
H8-11H																
H7-9H																
H8-11H																
2403-2327; 2403-2328	2403-2335; 2403-2336		H7-9H						+0,162	45-140	268100 (27330)	280350 (28680)	301400 (30730)			
H8-11H																
H7-9H																
H8-11H																
2403-2329; 2403-2330	2403-2337; 2403-2338		H7-9H						+0,162	45-140	268100 (27330)	280350 (28680)	301400 (30730)			
H8-11H																
H7-9H																
H8-11H																
2403-2331; 2403-2332	2403-2339; 2403-2340		H7-9H						+0,162	45-140	268100 (27330)	280350 (28680)	301400 (30730)			
H8-11H																
H7-9H																
H8-11H																
2403-2333; 2403-2334	2403-2341; 2403-2342		H7-9H						+0,162	45-140	268100 (27330)	280350 (28680)	301400 (30730)			
H8-11H																
H7-9H																
H8-11H																
2403-2335; 2403-2336	2403-2343; 2403-2344		H7-9H						+0,162	45-140	268100 (27330)	280350 (28680)	301400 (30730)			
H8-11H																
H7-9H																
H8-11H																
2403-2337; 2403-2338	2403-2345; 2403-2346		H7-9H						+0,162	45-140	268100 (27330)	280350 (28680)	301400 (30730)			
H8-11H																
H7-9H																
H8-11H																
2403-2339; 2403-2340	2403-2347; 2403-2348		H7-9H						+0,162	45-140	268100 (27330)	280350 (28680)	301400 (30730)			
H8-11H																
H7-9H																
H8-11H																
2403-2341; 2403-2342	2403-2349; 2403-2350		H7-9H						+0,162	45-140	268100 (27330)	280350 (28680)	301400 (30730)			
H8-11H																
H7-9H																
H8-11H																
2403-2343; 2403-2344	2403-2351; 2403-2352		H7-9H						+0,162	45-140	268100 (27330)	280350 (28680)	301400 (30730)			
H8-11H																
H7-9H																
H8-11H																
2403-2345; 2403-2346	2403-2353; 2403-2354		H7-9H						+0,162	45-140	268100 (27330)	280350 (28680)	301400 (30730)			
H8-11H																
H7-9H																
H8-11H																
2403-2347; 2403-2348	2403-2355; 2403-2356		H7-9H						+0,162	45-140	268100 (27330)	280350 (28680)	301400 (30730			

Обозначение прокатки	D × L	z	Сочетание проф. допусков D и z	d	e	D ₀ (тоже допуск на H11)	k	d _p	h	M _b		Длина прокатывания		Условия прокатки Р, К (кгс), при переднем угле			
										Наим.	Верхн. откл.	Сталь и алюминий — для стальных заготов	Чугун, бронза, латунь	30°	15°	10°	
																	Нанм.
2403-2263; 2403-2264	80 × 1,5	52	H7—9H	78,0	2,558	77	0,22	2,887	2,6	73,779	+0,082	35—96	269460	294800	316900		
H8—11H			73,823							+0,164	35—110	(27470)	(32310)				
H7—9H			73,779							+0,082	45—170	309050	938150	363500			
2403-2265; 2403-2266	50 × 2	24	H8—11H	3,026	46	48,0	0,30	3,666	3,4	73,823	+0,164	30—76	140300	153550	165050		
H7—9H			42,119							+0,092	30—90	(14300)	(16830)				
H8—11H			42,168							+0,183	40—108	158800	173750	186750			
2403-2272; 2403-2273	52 × 2	26	H7—9H	4,181	48	51	0,30	3,666	3,4	42,119	+0,092	30—76	146700	160500	173550		
H8—11H			42,168							+0,183	30—90	(14300)	(16830)				
H7—9H			44,289							+0,078	40—108	157000	171750	184650			
2403-2274; 2403-2275	56 × 2	26	H8—11H	4,181	48	51	0,30	3,666	3,4	44,330	+0,156	35—82	159350	174300	187400		
H7—9H			44,289							+0,078	35—100	(16240)	(19100)				
H8—11H			44,330							+0,156	45—120	186500	204050	219350			
2403-2276; 2403-2277	60 × 2	28	H7—9H	56,0	4,181	56	0,30	3,666	3,4	47,260	+0,092	35—82	175850	192350	206300		
H8—11H			47,315							+0,184	35—100	(19010)	(22360)				
H7—9H			47,260							+0,092	45—145	192350	207300	222850			
2403-2281; 2403-2282	65 × 2	31	H8—11H	62,0	3,603	61	0,30	3,666	3,4	52,296	+0,086	45—120	184600	202000	217150		
H7—9H			52,296							+0,173	45—145	(18830)	(22140)				
H8—11H			52,347							+0,173	35—82	189450	207300	222850			
2403-2283; 2403-2284	70 × 2	34	H7—9H	68,0	3,026	66	0,30	3,666	3,4	57,188	+0,091	35—82	186700	204250	219550		
H8—11H			57,242							+0,182	45—120	(19030)	(22380)				
H7—9H			57,188							+0,091	35—96	226950	244800	260900			
2403-2285; 2403-2286	2403-2287; 2403-2288	2403-2289; 2403-2291	2403-2292; 2403-2293	2403-2294; 2403-2295	2403-2296; 2403-2297	2403-2298; 2403-2299	2403-2300; 2403-2302	2403-2303; 2403-2304	2403-2305; 2403-2306	2403-2307; 2403-2308	2403-2309; 2403-2311	2403-2312; 2403-2313	2403-2314; 2403-2315	2403-2316; 2403-2317	2403-2318; 2403-2319	2403-2320; 2403-2322	2403-2323; 2403-2324

Обозначение прокладки	D × d	n	Сочетание полей конусов D × d × e	d	e	D _н (поле конусов)	h	d _п	M _в		Длина прокладки		Усилия прожатия Р, Н (кгс), при пережатии угла		
									Наим.	Верхн. откл.	Сталь и алюминие- вые сплавы в мм	Чугун, бронза, латунь	20°	15°	10°
2403-2325; 2403-2325			H7-9H	72,0	3,603	71			67,270	+0,091	35-96	244050 (24880)	267050 (27220)	287050 (29260)	
2403-2327; 2403-2328	75 × 2	36	H8-11H						67,325	+0,180					
2403-2329; 2403-2331			H7-9H						67,270	+0,091	45-140	264700 (26940)	288600 (29320)	311300 (31740)	
2403-2330; 2403-2333			H8-11H						67,295	+0,180					
2403-2334; 2403-2335			H7-9H	76,0	4,181	76			72,296	+0,086	35-96	261450 (26600)	286050 (29160)	307500 (31300)	
2403-2336; 2403-2337	80 × 2	38	H8-11H						72,348	+0,172					
2403-2338; 2403-2339			H7-9H						72,296	+0,086	45-140	315950 (32210)	345700 (35240)	371650 (37880)	
2403-2341; 2403-2342			H8-11H						72,348	+0,172					
2403-2343; 2403-2344			H7-9H						77,214	+0,090	35-96	280100 (28550)	306450 (31240)	329450 (33580)	
2403-2345; 2403-2346	85 × 2	41	H8-11H	82,0	3,603	81			77,268	+0,179					
2403-2347; 2403-2348			H7-9H						77,214	+0,090	45-140	321150 (32740)	361400 (36820)	377750 (38510)	
2403-2349; 2403-2351			H8-11H						77,268	+0,179					
2403-2352; 2403-2353			H7-9H						82,215	+0,093	35-96	297700 (30350)	325700 (33200)	350150 (35690)	
2403-2354; 2403-2355	90 × 2	44	H8-11H	88,0	3,026	86	0,30	3,666	82,271	+0,186					
2403-2356; 2403-2357			H7-9H						82,216	+0,093	45-140	329500 (33510)	363250 (36910)	379750 (38710)	
2403-2358; 2403-2359			H8-11H						82,271	+0,186					
2403-2361; 2403-2362			H7-9H						87,276	+0,089	35-96	313200 (31930)	342850 (34930)	368350 (37550)	
2403-2363; 2403-2364	96 × 2	46	H8-11H	92,0	3,603	91			87,330	+0,178					
2403-2365; 2403-2366			H7-9H						87,276	+0,089	45-140	318550 (32480)	348550 (35530)	374700 (38200)	
2403-2367; 2403-2368			H8-11H						87,330	+0,178					
2403-2369; 2403-2371			H7-9H						92,296	+0,086	35-96	314100 (32020)	343850 (35030)	369450 (37660)	
2403-2372; 2403-2373	100 × 2	48	H8-11H	96,0	4,181	96			92,348	+0,172					
2403-2374; 2403-2375			H7-9H						92,296	+0,086	45-140	307900 (31390)	336900 (34340)	362150 (36920)	
2403-2376; 2403-2377			H8-11H						92,348	+0,172					
2403-2378; 2403-2379			H7-9H						92,296	+0,086	30-76	139850 (14370)	153150 (15610)	164600 (16780)	
2403-2381; 2403-2382	52 × 2,5	19	H8-11H	47,5	4,937	47	0,38	4,406	42,715	+0,079	40-108	158350 (16140)	173250 (17660)	186250 (18990)	
2403-2383; 2403-2384			H7-9H						42,767	+0,156					
2403-2385; 2403-2386			H8-11H						42,715	+0,079					

Продолжение табл. 6

Размеры, мм

Обозначение проточки	D × m	z	Сочетание подойдет для размеров D и e	d	e	D _н (поле допусков H11)	A	d _p	A	M _н		Усилие проточки R, H (кгс), при передаче угла			
										Наим.	Верх. откл.	Средн. и зависимые от мм	Чугун, бронза, латунь	30°	15°
2403-2387; 2403-2388	55 × 2,5	20	H7-9H	50,0	50					45,876	+0,077	35-82	154750 (15780)	169300 (17260)	182000 (18560)
H8-11H			45,917							+0,152	45-110	152050 (15500)	166400 (16960)	178930 (18330)	
H7-9H			45,876							+0,077	35-82	169350 (17270)	185300 (18880)	199200 (20310)	
H8-11H			45,917							+0,152	45-120	187950 (19160)	205600 (20960)	221050 (22550)	
2403-2394; 2403-2395	60 × 2,5	22	H7-9H	55,0	55					50,883	+0,085	35-82	186400 (19000)	208350 (20790)	219250 (22360)
H8-11H			50,934							+0,170	45-145	189450 (18700)	200700 (20460)	215750 (22000)	
H7-9H			50,883							+0,085	35-96	221000 (22530)	241800 (24650)	259950 (26500)	
H8-11H			50,934							+0,170	45-170	267100 (27290)	292250 (29790)	314150 (32030)	
2403-2398; 2403-2399	65 × 2,5	24	H7-9H	60,0	60					60,884	+0,085	35-82	240050 (24470)	262600 (26770)	282900 (28780)
H8-11H			60,935							+0,170	45-140	260200 (26530)	284700 (29020)	306050 (31200)	
H7-9H			60,884							+0,085	35-96	254650 (25960)	278500 (28400)	299500 (30550)	
H8-11H			60,935							+0,171	45-180	299700 (30560)	322200 (32840)	349450 (35600)	
2403-2401; 2403-2402	70 × 2,5	26	H7-9H	65,0	65	0,38	4,406	4,0		70,884	+0,085	35-82	291000 (29530)	314100 (31920)	332200 (33840)
H8-11H			70,935							+0,170	45-150	307900 (31390)	329700 (33560)	353450 (36030)	
H7-9H			70,884							+0,085	35-96	273900 (27920)	299700 (30560)	322200 (32840)	
H8-11H			70,935							+0,171	45-180	314100 (32020)	341000 (34710)	369450 (37600)	
2403-2412; 2403-2413	75 × 2,5	28	H7-9H	70,0	70					80,884	+0,085	35-82	321000 (32530)	344100 (34920)	362200 (36840)
H8-11H			80,935							+0,170	45-150	337900 (34390)	359700 (36560)	383450 (39030)	
H7-9H			80,884							+0,085	35-96	307900 (31390)	329700 (33560)	353450 (36030)	
H8-11H			80,935							+0,171	45-180	341000 (34710)	369450 (37600)	394500 (40160)	
2403-2416; 2403-2417	80 × 2,5	30	H7-9H	75,0	75					90,884	+0,085	35-82	351000 (35530)	374100 (37920)	392200 (39840)
H8-11H			90,935							+0,170	45-150	367900 (37390)	392250 (39790)	414150 (42030)	
H7-9H			90,884							+0,085	35-96	337900 (34390)	359700 (36560)	383450 (39030)	
H8-11H			90,935							+0,171	45-180	374100 (38020)	401000 (40710)	429450 (43600)	
2403-2418; 2403-2419	85 × 2,5	32	H7-9H	80,0	80					100,884	+0,085	35-82	381000 (38530)	404100 (40920)	422200 (42840)
H8-11H			100,935							+0,170	45-150	407900 (41390)	439700 (44560)	463450 (47030)	
H7-9H			100,884							+0,085	35-96	377900 (38390)	409700 (41560)	433450 (44030)	
H8-11H			100,935							+0,171	45-180	414100 (42020)	441000 (44710)	469450 (47600)	

Продолжение табл. 6

Размеры, мм

Обозначение прокладки	D х d	z	Сочетание полей допуска по D и d	d	e	D _{кв} (поле допуска)	k	d _p	h	M _h		Длина прокладки		Усилия прогибания P, Н (кгс), при переднем угле		
										Наим.	Верх. откл.	Сталь и алюминие- вые спла- вы	Чугун, бронза, латунь	20°	15°	10°
2403-2449; 2403-2451	90 × 2,5	34	H7—9H H8—11H	85,0	85					80,884 +0,086		36—150	313000 (31940)	342750 (34940)	368500 (37560)	
2403-2452; 2403-2463			H7—9H H8—11H							80,935 +0,171		36—150	308250 (31420)	337250 (34380)	362550 (36960)	
2403-2454; 2403-2455			H7—9H H8—11H	90,0	90					85,884 +0,086		45—180	322150 (32840)	352450 (35930)	379900 (38630)	
2403-2456; 2403-2457	95 × 2,5	36	H7—9H H8—11H							85,936 +0,170		35—110	322500 (32860)	362550 (36940)	379000 (38640)	
2403-2458			H7—9H H8—11H							90,884 +0,086		45—150	321100 (32730)	361300 (36810)	377650 (38500)	
2403-2461; 2403-2462			H7—9H H8—11H	95,0	95	0,38	4,406	4,0		90,936 +0,171		35—110	342150 (34880)	374350 (38180)	402450 (41020)	
2403-2463; 2403-2464	100 × 2,5	38	H7—9H H8—11H							95,884 +0,086		35—96	362500 (36840)	391100 (39870)	420450 (42860)	
2403-2465			H7—9H H8—11H							100,891 +0,096		35—96	367500 (37440)	391100 (39870)	420450 (42860)	
2403-2466			H7—9H H8—11H	100,0	100					100,930 +0,191		35—110	391550 (39920)	428400 (43670)	460550 (46950)	
2403-2467; 2403-2468	105 × 2,5	40	H7—9H H8—11H	105,0	105					110,891 +0,096						
2403-2469; 2403-2471			H7—9H H8—11H							110,960 +0,191						
2403-2472; 2403-2473	110 × 2,5	42	H7—9H H8—11H	105,0	105											
2403-2474; 2403-2475			H7—9H H8—11H	115,0	115											
2403-2476; 2403-2477	120 × 2,5	46	H7—9H H8—11H													
2403-2478; 2403-2479			H8—11H													

4. Наибольшие расчетные усилия протягивания P указаны для обработки деталей из стали I—IV групп обрабатываемости по ГОСТ 20365.

Для определения усилия протягивания для закаленных сталей и других материалов следует величину P умножить на коэффициент K , указанных в табл. 7.

Таблица 7

Обозначение материала	Твердость HB	K
Стали I—IV групп обрабатываемости в закаленном состоянии	< 285	1,2
	285... 335	1,3
	336... 375	1,4
Инструментальные легированные, быстрорежущие стали и сталь марки ШХ15	204... 229	0,5
Чугуны VI и VII групп обрабатываемости	< 229	0,5
	≥ 229	0,7
Бронзы, латуни VIII и IX групп обрабатываемости	< 110	0,4
	≤ 100	

5. Центровые отверстия — формы B , T или R по ГОСТ 14034.

6. Хвостовики — типа 2, исполнения 1 по ГОСТ 4044.

Изготовление протяжек с хвостовиком типа 2 исполнений 2, 3 или 4 — по заказу потребителя.

Продольные лыски на хвостовиках исполнений 2 и 4 должны располагаться перпендикулярно оси впадины профиля протяжки.

Допуск перпендикулярности на 10 мм ширины лыски не должен превышать 0,015 мм.

Длина лыски на заднем хвостовике указывается потребителем при заказе.

7. Неуказанные предельные отклонения размеров: $H16, h16$,

$$\pm \frac{IT16}{2}$$

8. Допуск симметричности боковых поверхностей фасочных зубьев относительно боковых поверхностей шлицевых зубьев не должен превышать $T 0,1$ мм.

9. Форма и размеры профиля зубьев протяжек, группы заточки, форма передней грани зубьев протяжек — по ГОСТ 20365.

10. Задний угол зубьев протяжек должен быть:

черновых и переходных	3°
чистовых	2°
калибрующих	1°

11. Пределы длины протягивания заготовок из чугуна, бронзы и латуни — справочные. Для протягивания заготовок из этих материалов с длиной протягивания, превышающей верхний предел длины протягивания по стали, следует применять навертной хвостовик увеличенной длины.

12. Предельные отклонения диаметров сопрягаемых центрирующих поверхностей:

протяжки (рабочей части) — по $I7$,

навертного хвостовика — по $H9$.

13. Типовой чертеж протяжки указан в приложении.

14. Технические требования — по ГОСТ 6767.

ИНФОРМАЦИОННЫЕ ДАННЫЕ

1. РАЗРАБОТАН И ВНЕСЕН Министерством станкостроительной и инструментальной промышленности СССР

ИСПОЛНИТЕЛИ

Л. В. Барон, А. И. Либерман, А. И. Прохорова, Ф. И. Фельдман

2. УТВЕРЖДЕН И ВВЕДЕН В ДЕЙСТВИЕ Постановлением Государственного комитета СССР по стандартам от 16.03.89 № 517

3. ВВЕДЕН ВПЕРВЫЕ

4. ССЫЛОЧНЫЕ НОРМАТИВНО-ТЕХНИЧЕСКИЕ ДОКУМЕНТЫ

Обозначение НТД, на который дана ссылка	Номер пункта, приложения
ГОСТ 2475—88	1 (Примечание к табл. 3)
ГОСТ 4044—70	6
ГОСТ 6033—80	Вводная часть
ГОСТ 6767—79	14, приложение
ГОСТ 14034—74	5, приложение
ГОСТ 19265—73	Приложение
ГОСТ 20365—74	4, 9