

ГОСТ 30529—97
(ИСО 4495—78)

МЕЖГОСУДАРСТВЕННЫЙ СТАНДАРТ

ПОРОШКИ МЕТАЛЛИЧЕСКИЕ СО СМАЗКОЙ

Определение смазочных веществ методом экстракции
по Сокслету

Издание официальное

БЗ 1—2001

МЕЖГОСУДАРСТВЕННЫЙ СОВЕТ
ПО СТАНДАРТИЗАЦИИ, МЕТРОЛОГИИ И СЕРТИФИКАЦИИ
Минск

Предисловие

1 РАЗРАБОТАН Межгосударственным техническим комитетом по стандартизации МТК 150, Институтом проблем материаловедения им. И.Н. Францевича НАН Украины

ВНЕСЕН Государственным комитетом Украины по стандартизации, метрологии и сертификации

2 ПРИНЯТ Межгосударственным Советом по стандартизации, метрологии и сертификации (протокол № 12 от 21 ноября 1997 г.)

За принятие проголосовали:

Наименование государства	Наименование национального органа по стандартизации
Азербайджанская Республика	Азгосстандарт
Республика Беларусь	Госстандарт Республики Беларусь
Республика Казахстан	Госстандарт Республики Казахстан
Кыргызская Республика	Кыргызстандарт
Республика Молдова	Молдовастандарт
Российская Федерация	Госстандарт России
Республика Таджикистан	Таджикгосстандарт
Туркменистан	Главгосинспекция «Туркменстандартлары»
Республика Узбекистан	Узгосстандарт
Украина	Госстандарт Украины

3 Настоящий стандарт содержит полный аутентичный текст международного стандарта ИСО 4495—78 «Порошки металлические со смазкой. Определение смазочных веществ методом экстракции по Сокслету» с дополнительными требованиями, отражающими потребности экономики страны, которые в тексте выделены курсивом

4 Постановлением Государственного комитета Российской Федерации по стандартизации и метрологии от 19 декабря 2000 г. № 384-ст межгосударственный стандарт ГОСТ 30529—97 (ИСО 4495—78) введен в действие непосредственно в качестве государственного стандарта Российской Федерации с 1 июля 2001 г.

5 ВВЕДЕН ВПЕРВЫЕ

© ИПК Издательство стандартов, 2001

Настоящий стандарт не может быть полностью или частично воспроизведен, тиражирован и распространен в качестве официального издания на территории Российской Федерации без разрешения Госстандарта России

Содержание

1 Область применения	1
2 Нормативные ссылки	1
3 Сущность метода	1
4 Аппаратура и реактивы	1
5 Отбор проб	2
6 Проведение испытаний	3
7 Обработка результатов испытаний	3
8 Оформление результатов испытаний	3

ПОРОШКИ МЕТАЛЛИЧЕСКИЕ СО СМАЗКОЙ

Определение смазочных веществ методом экстракции по Сокслету

Lubricated metallic powders. Determination of lubricant content.
Soxhlet extraction method

Дата введения 2001—07—01

1 Область применения

Настоящий стандарт устанавливает метод определения содержания (массовой доли) смазки в металлических порошках со смазкой (или порошках, пропитанных смазкой) с помощью аппарата Сокслета при обычных условиях.

Метод применим к порошкам с массовой долей смазки не менее 0,3 %.

2 Нормативные ссылки

В настоящем стандарте использованы ссылки на следующие стандарты:

ГОСТ 4—84 Углерод четыреххлористый технический. Технические условия

ГОСТ 5556—81 Вата медицинская гигроскопическая. Технические условия

ГОСТ 12026—76 Бумага фильтровальная лабораторная. Технические условия

ГОСТ 23148—98 (ИСО 3954—77) Порошки, применяемые в порошковой металлургии. Отбор проб

ГОСТ 24104—88 Весы лабораторные общего назначения и образцовые. Общие технические условия

ГОСТ 24299—80 Целлюлоза сульфатная вискозная. Технические условия

ГОСТ 25336—82 Посуда и оборудование лабораторные стеклянные. Типы, основные параметры и размеры

3 Сущность метода

Экстракция смазочного вещества соответствующим растворителем в аппарате Сокслета. Выпаривание растворителя после экстракции, определение массы остатка.

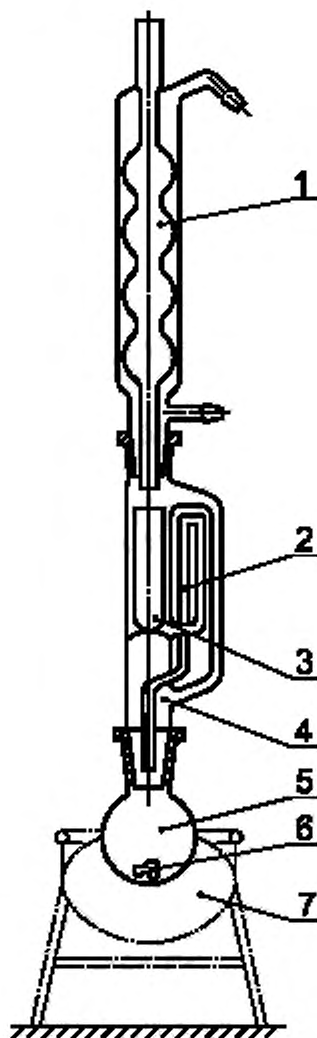
4 Аппаратура и реактивы

4.1 Весы, обеспечивающие взвешивание до 100 г с погрешностью не более 0,001 г, например по ГОСТ 24104.

4.2 Аппарат Сокслета, приведенный на рисунке 1, состоящий из следующих частей:

- холодильника шарикового;
- экстрактора Сокслета объемом от 75 до 100 см³;
- элемента фильтрующего (гильзы), состоящего из целлюлозы (по ГОСТ 24299), бумаги фильтровальной (по ГОСТ 12026) и ваты из хлопка (ваты медицинской гигроскопической по ГОСТ 5556), для предварительного экстрагирования растворителем смазочного вещества при содержании его в порошке менее 0,5 %. Длина (высота) фильтрующего элемента должна быть больше высоты сифона;
- колбы круглодонной вместимостью 100 см³ с помещенными в нее кусочками пемзы (по ГОСТ 25336). Допускается помещать в колбу вместо пемзы кусочки фарфора или стеклянные трубочки (капилляры), заплавленные с одного конца;
- устройства нагрева колбы, которое должно обеспечивать испарение растворителя со скоростью не менее 25 см³/мин.

Примечание — Конические соединения аппарата Сокслета не должны смазываться.



1 — холодильник шариковый; 2 — сифон; 3 — элемент фильтрующий; 4 — экстрактор Сокслета; 5 — колба круглодонная; 6 — кусочки перчатки; 7 — устройство нагрева колбы

Рисунок 1 — Аппарат Сокслета

4.3 Чашка выпарная (по ГОСТ 25336).

4.4 Органический растворитель, обеспечивающий экстракцию смазочного вещества. В качестве растворителя можно использовать, например, хлорированные углеводороды, ксилол, толуол и петролейный эфир.

Рекомендуется при экстракции смазочного вещества использовать углерод четыреххлористый по ГОСТ 4.

ПРЕДОСТЕРЕЖЕНИЕ. Вдыхание паров органических растворителей (углерода четыреххлористого и др.) опасно.

4.5 Сушильный шкаф, обеспечивающий температуру, не менее чем на 20 °С превышающую температуру кипения растворителя.

5 Отбор проб

5.1 Порошок должен быть испытан в состоянии поставки. *Дополнительные требования к состоянию порошка должны быть указаны в нормативных документах на конкретный порошок.*

Пробу для испытания отбирают по ГОСТ 23148.

5.2 Содержание смазки следует определять испытанием двух навесок.

5.3 Масса испытываемой навески должна быть приблизительно 10 г. При содержании смазки более 2 % масса испытываемой навески — приблизительно 5 г.

Рекомендуется испытывать навески массой $(10,0 \pm 0,2)$ или $(5,0 \pm 0,2)$ г.

6 Проведение испытаний

6.1 Навеску взвешивают с точностью до 0,001 г и помещают в предварительно высушенный фильтрующий элемент из целлюлозы. Фильтрующий элемент закупоривают ватным тампоном и помещают в экстрактор. Мелкозернистый порошок перед помещением в фильтрующий элемент должен быть завернут в фильтровальную бумагу соответствующей пористости.

Фильтровальная бумага должна исключать прохождение через нее частиц порошка испытываемой навески.

6.2 Взвешивают колбу с кусочками пемзы либо выпарную чашку с точностью до 0,001 г.

6.3 Наполняют колбу растворителем до 75 см³ и соединяют ее с экстрактором Сокслета, как показано на рисунке 1.

6.4 Нагревают растворитель до температуры кипения. Рекомендуется проведение предварительного испытания для данного типа порошка, пропитанного смазкой, и соответствующего ему растворителя с целью определения минимального времени, необходимого для полной экстракции. Как правило, продолжительность экстракции — не менее 2 ч. Установленное минимальное время полной экстракции потребуется для всех последующих испытаний такого же сочетания порошка и растворителя.

Допускается время (продолжительность) экстракции указывать в нормативных документах на конкретный порошок.

6.5 После окончания экстракции растворитель выпаривают из колбы сначала осторожным кипячением на водяной бане до исчезновения его следов, а затем в сушильном шкафу при температуре, превышающей температуру его кипения от 10 до 20 °С, в течение 30 мин.

После окончания экстракции растворитель из колбы можно вылить в выпарную чашку и провести его выпаривание в той же последовательности.

6.6 После охлаждения взвешивают колбу или выпарную чашку с точностью до 0,001 г.

7 Обработка результатов испытаний

7.1 Содержание (массовую долю) смазочного вещества C_m , % по массе, вычисляют по формуле

$$C_m = \frac{m_3 - m_2}{m_1} 100,$$

где m_3 — масса колбы с кусочками пемзы и остатком или выпарной чашки с остатком, г;

m_2 — масса колбы с кусочками пемзы или выпарной чашки, г;

m_1 — масса испытываемой навески, г.

7.2 Максимально допускаемое расхождение между двумя определениями должно быть не более 0,1 % по абсолютной величине.

7.3 Записывают среднее арифметическое значение двух определений, округленное до 0,05 %.

8 Оформление результатов испытаний

Результаты испытаний оформляют протоколом, который должен содержать:

- ссылку на настоящий стандарт;
- необходимые данные для идентификации испытываемой пробы;
- используемый растворитель;
- продолжительность экстракции;
- другие операции, которые не предусмотрены настоящим стандартом и являются необязательными;
- полученные результаты испытаний;
- описание факторов, которые могли бы повлиять на результаты испытаний.

Ключевые слова: порошок металлический, содержание смазочного вещества, метод экстракции

Редактор *Л.И. Нахимова*
Технический редактор *Л.А. Гусева*
Корректор *Т.И. Кононенко*
Компьютерная верстка *Л.А. Круговой*

Изд. лиц. № 02354 от 14.07.2000. Сдано в набор 19.04.2001. Подписано в печать 07.05.2001. Усл. печ. л. 0,93.
Уч.-изд. л. 0,50. Тираж 000 экз. С 971. Зак. 485.

ИПК Издательство стандартов, 107076, Москва, Колодезный пер., 14.
Набрано в Издательстве на ПЭВМ
Филиал ИПК Издательство стандартов — тип. "Московский печатник", 103062, Москва, Лялин пер., 6.
Плр № 080102