

ГОСТ 28762—90

МЕЖГОСУДАРСТВЕННЫЙ СТАНДАРТ

ПЛАСТИНЫ РЕЖУЩИЕ СМЕННЫЕ ИЗ СВЕРХТВЕРДЫХ МАТЕРИАЛОВ

ТЕХНИЧЕСКИЕ УСЛОВИЯ

Издание официальное

БЗ 7—2004



Международная
Стандартная Организация
2005

МЕЖГОСУДАРСТВЕННЫЙ СТАНДАРТ

ПЛАСТИНЫ РЕЖУЩИЕ СМЕННЫЕ
ИЗ СВЕРХТВЕРДЫХ МАТЕРИАЛОВ

Технические условия

ГОСТ
28762—90

Throw away (indexable) cutting superhard inserts. Specifications

МКС 25.100.70
ОКП 19 6000

Дата введения 01.07.91

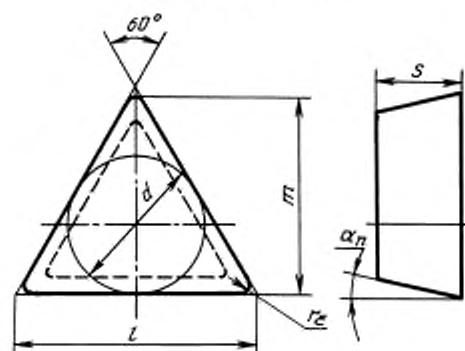
Настоящий стандарт распространяется на режущие сменные пластины из поликристаллических сверхтвердых материалов на основе нитрида бора, предназначенные для механического закрепления в корпусе инструмента.

Требования стандарта в части разд. 1, 2, 4 и 5 являются обязательными.

1. ФОРМЫ И РАЗМЕРЫ

- 1.1. Обозначение пластин — по ГОСТ 19042.
 1.2. Пластины должны изготавливаться типов:
 1 — цельные;
 2 — двухслойные или трехслойные, состоящие из подложки и рабочего слоя из сверхтвердых материалов толщиной 1 мм исполнений:
 21 — двухслойные,
 22 — трехслойные.
 1.3. Формы и основные размеры пластин типов 1 и 2 должны соответствовать указанным на черт. 1—6 и в табл. 1—6.

Пластины формы Т



Черт. 1

Размеры, мм

Обозначение пластин	Класс допуска*	<i>d</i>	<i>l</i>	τ		α_n	r_r	<i>m</i>			
				Ряд							
				1	2						
TN*N-06T308 TN*N-06T312	U	3,969	6,9	3,97	—	0°	0,8	5,159			
TN*N-060308 TN*N-060312				—	3,18		1,2	4,763			
TN*N-08T302 TN*N-08T304 TN*N-08T308 TN*N-08T312	U, M, G	4,762	8,2	3,97	—		0,2	6,945			
TN*N-080302 TN*N-080304 TN*N-080308 TN*N-080312				—	3,18		0,4	6,747			
TN*N-09T304 TN*N-09T308 TN*N-09T312				5,556	9,6		3,97	—	0,8	6,350	
TN*N-090304 TN*N-090308 TN*N-090312							—	3,18	1,2	5,953	
TN*N-110304 TN*N-110308 TN*N-110312				6,350	11,0		11,0	3,18	—	0,2	6,945
TN*N-11T304 TN*N-11T308 TN*N-11T312								—	3,97	0,4	6,747
TN*N-110404 TN*N-110408 TN*N-110412	—	4,76	0,8					6,350			
TC*N-110304 TC*N-110308 TC*N-110312	7°	3,18	—					1,2	5,953		
TC*N-11T304 TC*N-11T308 TC*N-11T312		—	3,97					0,4	7,938		
TC*N-110404 TC*N-110408 TC*N-110412		—	4,76					0,8	7,541		
TP*N-110304 TP*N-110308 TP*N-110312		11°	3,18	—	1,2	7,144					
TP*N-11T304 TP*N-11T308 TP*N-11T312			—	3,97	0,4	7,938					
TP*N-110404 TP*N-110408 TP*N-110412			—	4,76	0,8	7,541					
TP*N-110304 TP*N-110308 TP*N-110312	11°		3,18	—	1,2	7,144					
TP*N-11T304 TP*N-11T308 TP*N-11T312			—	3,97	0,4	7,938					
TP*N-110404 TP*N-110408 TP*N-110412			—	4,76	0,8	7,541					

Размеры, мм

Обозначение пластин	Класс допуска*	d	l	s		α_0	r_0	m
				Ряд				
				1	2			
TN*N-160408 TN*N-160412 TN*N-160416	U, M, G	9,525	16,5	4,76	—	0°	0,8 1,2 1,6	13,494 13,097 12,700
TN*N-160308 TN*N-160312 TN*N-160316				—	3,18		0,8 1,2 1,6	13,494 13,097 12,700
TN*N-16T308 TN*N-16T312 TN*N-16T316				—	3,97		0,8 1,2 1,6	13,494 13,097 12,700
TC*N-160408 TC*N-160412 TC*N-160416				7°	4,76	—	0,8 1,2 1,6	13,494 13,097 12,700
TC*N-160308 TC*N-160312 TC*N-160316					—	3,18	0,8 1,2 1,6	13,494 13,097 12,700
TC*N-16T308 TC*N-16T312 TC*N-16T316					—	3,97	0,8 1,2 1,6	13,494 13,097 12,700
TP*N-160408 TP*N-160412 TP*N-160416				11°	4,76	—	0,8 1,2 1,6	13,494 13,097 12,700
TP*N-160308 TP*N-160312 TP*N-160316					—	3,18	0,8 1,2 1,6	13,494 13,097 12,700
TP*N-16T308 TP*N-16T312 TP*N-16T316					—	3,97	0,8 1,2 1,6	13,494 13,097 12,700

* В обозначении пластин указывается конкретный класс допуска, приведенный в графе «Класс допуска». Толщины пластин по первому ряду являются предпочтительными.

Пример условного обозначения пластины трехгранной формы (Т) с углом $\alpha_0 = 0^\circ$, класса допуска U, без отверстия и канавок (N), длиной режущей кромки $l = 11,0$ мм исполнения F, толщиной $s = 3,97$ мм, радиусом $r_0 = 0,4$ мм;

типа 1:

TNUN-11T304 F-21

То же, типа 2 исполнения 22:

TNUN-11T304 F-21

То же, класса допуска M:

типа 1:

TNMN-11T304 F-1

типа 2, исполнения 21:

TNMN-11T304 F-21

типа 2, исполнения 22:

TNMN-11T304 F-22

С. 4 ГОСТ 28762—90

То же, класса допуска G:
типа 1:

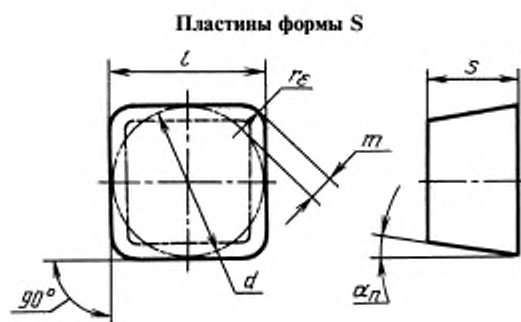
TNGN-11T304 F-1

типа 2, исполнения 21:

TNGN-11T304 F-21

типа 2, исполнения 22:

TNGN-11T304 F-22



Черт. 2

Таблица 2

Размеры, мм

Обозначение пластин	Класс допуска*	$l - d$	s		α_n	r_c	m
			Ряд				
			1	2			
SN*N-03T302 SN*N-03T304 SN*N-03T308	U, M, G	3,969	3,97	—	0°	0,2	0,740
						0,4	0,658
				0,8		0,493	
SN*N-04T302 SN*N-04T304 SN*N-04T308 SN*N-04T312	U, M	4,762				0,2	0,904
						0,4	0,822
						0,8	0,658
						1,2	0,493
SN*N-050302 SN*N-050304 SN*N-050308 SN*N-050312	U, M, G, E, H	5,556	3,18	—		0,2	1,069
						0,4	0,986
						0,8	0,822
						1,2	0,658
SN*N-05T302 SN*N-05T304 SN*N-05T308 SN*N-05T312				—		3,97	0,2
						0,4	0,986
						0,8	0,822
						1,2	0,658
SC*N-05T302 SC*N-05T304 SC*N-05T308 SC*N-05T312			3,18	—	7°	0,2	1,069
						0,4	0,986
						0,8	0,822
						1,2	0,658

Размеры, мм

Обозначение пластин	Класс допуска*	$l = d$	x		α_x	r_t	m	
			Ряд					
			1	2				
SC*N-05T302 SC*N-05T304 SC*N-05T308 SC*N-05T312	U, M, G, E, H	5,556	—	3,97	7°	0,2 0,4 0,8 1,2	1,069 0,986 0,822 0,658	
SP*N-050302 SP*N-050304 SP*N-050308 SP*N-050312			3,18	—	11°	0,2 0,4 0,8 1,2	1,069 0,986 0,822 0,658	
SP*N-05T302 SP*N-05T304 SP*N-05T308 SP*N-05T312			—	3,97		0,2 0,4 0,8 1,2	1,069 0,986 0,822 0,658	
SN*N-06T304 SN*N-06T308 SN*N-06T312 SN*N-06T316		3,97	—	0°		0,4 0,8 1,2 1,6	1,151 0,986 0,822 0,658	
SN*N-060404 SN*N-060408 SN*N-060412 SN*N-060416		—	4,76		0,4 0,8 1,2 1,6	1,151 0,986 0,822 0,658		
SC*N-06T304 SC*N-06T308 SC*N-06T312 SC*N-06T316		6,350	—	3,97	—	7°	0,4 0,8 1,2 1,6	1,151 0,986 0,822 0,658
SC*N-060404 SC*N-060408 SC*N-060412 SC*N-060416				—	4,76		0,4 0,8 1,2 1,6	1,151 0,986 0,822 0,658
SP*N-06T304 SP*N-06T308 SP*N-06T312 SP*N-06T316				3,97	—		11°	0,4 0,8 1,2 1,6
SP*N-060404 SP*N-060408 SP*N-060412 SP*N-060416		—	4,76	0,4 0,8 1,2 1,6	1,151 0,986 0,822 0,658			
SN*N-090408 SN*N-090412 SN*N-090416		9,525	—	4,76	—	0°	0,8 1,2 1,6	1,644 1,480 1,315
SN*N-090308 SN*N-090312 SN*N-090316				—	3,18		0,8 1,2 1,6	1,644 1,480 1,315
SN*N-09T308 SN*N-09T312 SN*N-09T316				—	3,97		0,8 1,2 1,6	1,644 1,480 1,315
SC*N-090408 SC*N-090412 SC*N-090416				4,76	—	7°	0,8 1,2 1,6	1,644 1,480 1,315

Размеры, мм

Обозначение пластин	Класс допуска*	$l - d$	s		α_n	r_v	m	
			Ряд					
			1	2				
SC*N-090308 SC*N-090312 SC*N-090316	U, M, G, E, H	9,525	—	3,18	7°	0,8 1,2 1,6	1,644 1,480 1,315	
SC*N-09T308 SC*N-09T312 SC*N-09T316			—	3,97		0,8 1,2 1,6	1,644 1,480 1,315	
SP*N-090408 SP*N-090412 SP*N-090416			4,76	—		11°	0,8 1,2 1,6	1,644 1,480 1,315
SP*N-090308 SP*N-090312 SP*N-090316			—	3,18	0,8 1,2 1,6		1,644 1,480 1,315	
SP*N-09T308 SP*N-09T312 SP*N-09T316			—	3,97	0,8 1,2 1,6		1,644 1,480 1,315	
SN*N-120408 SN*N-120412 SN*N-120416			12,700	0°	4,76	—	0,8 1,2 1,6	2,301 2,137 1,973
SC*N-120308 SC*N-120312 SC*N-120316		7°			—	3,18	0,8 1,2 1,6	2,301 2,137 1,973
SC*N-12T308 SC*N-12T312 SC*N-12T316					—	3,97	0,8 1,2 1,6	2,301 2,137 1,973
SP*N-120408 SP*N-120412 SP*N-120416		11°		4,76	—	0,8 1,2 1,6	2,301 2,137 1,973	
SP*N-120308 SP*N-120312 SP*N-120316				—	3,18	0,8 1,2 1,6	2,301 2,137 1,973	
SP*N-12T308 SP*N-12T312 SP*N-12T316				—	3,97	0,8 1,2 1,6	2,301 2,137 1,973	

* В обозначении пластин указывается конкретный класс допуска, приведенный в графе «Класс допуска».

Пример условного обозначения пластины квадратной формы (S), с углом $\alpha_n = 0^\circ$, класса допуска U, без отверстия и канавок (N), с длиной режущей кромки $l = 12,7$ мм исполнения F, толщиной $s = 4,76$ мм, радиусом $r_v = 0,8$ мм:

Типа 1:

SNUN-120408 F-1

То же, типа 2, исполнения 21:

SNUN-120408 F-21

То же, типа 2, исполнения 22:

SNUN-120408 F-22

То же, класса допуска М:

Типа 1:

SNMN-120408 F-1

То же, типа 2, исполнения 21:

SNMN-120408 F-21

То же, типа 2, исполнения 22:

SNMN-120408 F-22

То же, класса допуска G:

Типа 1:

SNGN-120408 F-1

То же, типа 2, исполнения 21:

SNGN-120408 F-21

То же, типа 2, исполнения 22:

SNGN-120408 F-22

То же, класса допуска E:

Типа 1:

SNEN-120408 F-1

То же, типа 2, исполнения 21:

SNEN-120408 F-21

То же, типа 2, исполнения 22:

SNEN-120408 F-22

То же, класса допуска H:

Типа 1:

SNHN-120408 F-1

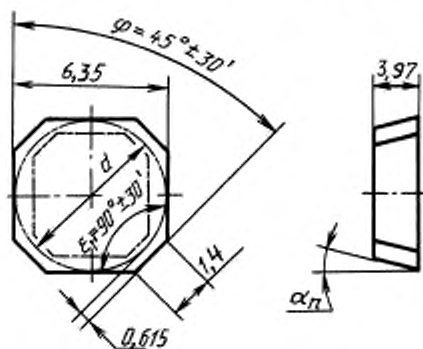
То же, типа 2, исполнения 21:

SNHN-120408 F-21

То же, типа 2, исполнения 22:

SNHN-120408 F-22

Пластины формы S с фасками при вершине



Черт. 3

Размеры, мм		
Обозначение пластин	Класс допуска*	α_n
SN*N-06Т3А	Е, Н	0°
SN*N-06Т3АС	Е, Н	7°

* В обозначении пластин указывается конкретный класс допуска, приведенный в графе «Класс допуска»

Пример условного обозначения: пластины квадратной формы (S) с фасками при вершине, с углом $\alpha_n = 0^\circ$, класса допуска Е, без отверстия и канавок (N), с длиной режущей кромки $l = 6,350$ мм исполнения F, толщиной $s = 3,97$ мм:

Типа 1:

SNEN-06Т3А F-1

То же, типа 2, исполнения 21:

SNEN-06Т3А F-21

То же, типа 2, исполнения 22:

SNEN-06Т3А F-22

То же, класса допуска Н:

Типа 1:

SNHN-06Т3А F-1

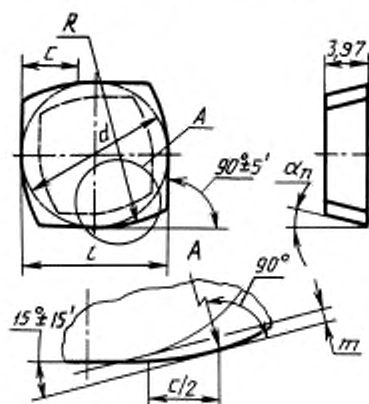
То же, типа 2, исполнения 21:

SNHN-06Т3А F-21

То же, типа 2, исполнения 22:

SNHN-06Т3А F-22

Пластины формы S с радиусной фаской



Черт. 4

Размеры, мм

Обозначение пластины	Класс допуска*	$l - d$	α_n	R	m	c
SN*N-05T3EN	Е, Н	5,556	0°	10	0,16	2
SC*N-05T3EC			7°			
SN*N-06T3EN	Е, Н	6,350	0°	14	0,126	2,5
SC*N-06T3EC			7°			

* В обозначении пластины указывается конкретный класс допуска, проведенный в графе «Класс допуска».

Пример условного обозначения: пластины квадратной формы (S) с радиусной фаской при вершине; с углом $\alpha_n = 0^\circ$, класса допуска Е, без отверстия и канавок (N), с длиной режущей кромки $l = 5,556$ мм исполнения F, толщиной $s = 3,97$ мм:

Типа 1:

SNEN-05T3EN F-1

То же, типа 2, исполнения 21:

SNEN-05T3EN F-21

То же, типа 2, исполнения 22:

SNEN-05T3EN F-22

То же, класса допуска Н:

Типа 1:

SNHN-05T3EN F-1

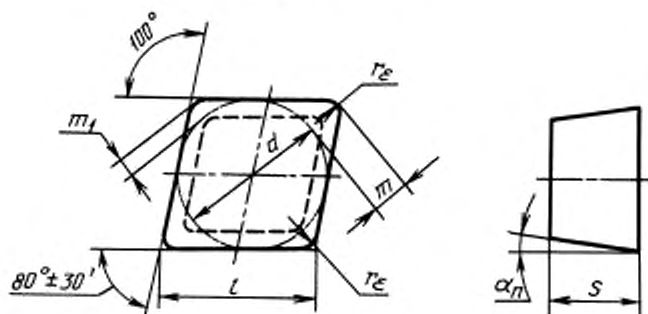
То же, типа 2, исполнения 21:

SNHN-05T3EN F-21

То же, типа 2, исполнения 22:

SNHN-05T3EN F-22

Пластины формы С



Черт. 5

Размеры, мм

Обозначение пластин	Класс допуска*	d	l	x		α_n	r_c	m	m_1				
				Ряд									
				1	2								
CN*N-04T312	U	3,969	4,0	3,18	—	0°	1,2	0,441	0,242				
CN*N-04T302 CN*N-04T304 CN*N-04T308 CN*N-04T312	U, M, G			3,97	—		0,2 0,4 0,8 1,2	0,992 0,882 0,662 0,441	0,545 0,485 0,364 0,242				
CN*N-040302 CN*N-040304 CN*N-040308 CN*N-040312				—	3,18		0,2 0,4 0,8 1,2	0,992 0,882 0,662 0,441	0,545 0,485 0,364 0,242				
CN*N-050302 CN*N-050304 CN*N-050308 CN*N-050312				U, M, G, E, H	5,556		5,6	3,18	—	7°	0,2 0,4 0,8 1,2	1,434 1,323 1,103 0,882	0,788 0,727 0,606 0,485
CN*N-05T302 CN*N-05T304 CN*N-05T308 CN*N-05T312								—	3,97		0,2 0,4 0,8 1,2	1,434 1,323 1,103 0,882	0,788 0,727 0,606 0,485
CC*N-050302 CC*N-050304 CC*N-050308								3,18	—		0,2 0,4 0,8	1,434 1,323 1,103	0,788 0,727 0,606
CC*N-05T302 CC*N-05T304 CC*N-05T308			—			3,97		0,2 0,4 0,8	1,434 1,323 1,103		0,788 0,727 0,606		
CP*N-050302 CP*N-050304 CP*N-050308	3,18		—			0,2 0,4 0,8		1,434 1,323 1,103	0,788 0,727 0,606				
CP*N-05T302 CP*N-05T304 CP*N-05T308	—		3,97			0,2 0,4 0,8		1,434 1,323 1,103	0,788 0,727 0,606				
CN*N-060304 CN*N-060308 CN*N-060312	U, M, G, E, H		6,35	6,5	3,18	—	0°	0,4 0,8 1,2	1,544 1,323 1,103	0,848 0,727 0,606			
CN*N-06T304 CN*N-06T308 CN*N-06T312					—	3,97		0,4 0,8 1,2	1,544 1,323 1,103	0,848 0,727 0,606			
CC*N-060304 CC*N-060308 CC*N-060312					3,18	—		0,4 0,8 1,2	1,544 1,323 1,103	0,848 0,727 0,606			
CC*N-06T304 CC*N-06T308 CC*N-06T312		—			3,97	0,4 0,8 1,2		1,544 1,323 1,103	0,848 0,727 0,606				
CP*N-060304 CP*N-060308 CP*N-060312		3,18			—	0,4 0,8 1,2		1,544 1,323 1,103	0,848 0,727 0,606				
CP*N-06T304 CP*N-06T308 CP*N-06T312		—			3,97	0,4 0,8 1,2		1,544 1,323 1,103	0,848 0,727 0,606				

Размеры, мм

Обозначение пластин	Класс допуска*	d	l	s		α_n	r_1	m	m_1
				Ряд					
				1	2				
CN*N-090408 CN*N-090412 CN*N-090416	U, M, G, E, H	9,525	9,7	4,76	—	0°	0,8	2,206	1,212
1,2							1,985	1,091	
1,6				1,764	0,970				
—				3,18	0,8		2,206	1,212	
					1,2		1,985	1,091	
					1,6		1,764	0,970	
4,76		—	7°	0,8	2,206	1,212			
				1,2	1,985	1,091			
				1,6	1,764	0,970			
—		3,18		0,8	2,206	1,212			
				1,2	1,985	1,091			
				1,6	1,764	0,970			
4,76		—	11°	0,8	2,206	1,212			
				1,2	1,985	1,091			
				1,6	1,764	0,970			
—		3,18		0,8	2,206	1,212			
				1,2	1,985	1,091			
				1,6	1,764	0,970			
4,76	—	0°	0,8	3,088	1,697				
			1,2	2,867	1,576				
			1,6	2,647	1,455				
—	3,18		0,8	3,088	1,697				
			1,2	2,867	1,576				
			1,6	2,647	1,455				
4,76	—	7°	0,8	3,088	1,697				
			1,2	2,867	1,576				
			1,6	2,647	1,455				
—	3,18		0,8	3,088	1,697				
			1,2	2,867	1,576				
			1,6	2,647	1,455				
4,76	—	11°	0,8	3,088	1,697				
			1,2	2,867	1,576				
			1,6	2,647	1,455				
—	3,18		0,8	3,088	1,697				
			1,2	2,867	1,576				
			1,6	2,647	1,455				

* В обозначении пластин указывается конкретный класс допуска, приведенный в графе «Класс допуска». Толщины пластин по первому ряду являются предпочтительными.

Пример условного обозначения ромбической пластины формы (C), с углом $\alpha_n = 0^\circ$, класса допуска U без отверстия и канавок (N) с длиной режущей кромки $l = 9,7$ мм исполнения F, толщиной $s = 4,76$ мм, радиусом $r_1 = 0,8$ мм:

Типа 1:

CNUN-090408 F-1

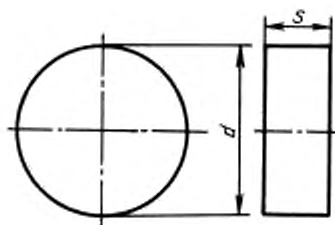
То же, типа 2, исполнения 21:

CNUN-900408 F-21

С. 12 ГОСТ 28762—90

То же, типа 2, исполнения 22:	<i>CNUN-090408 F-22</i>
То же, класса допуска М: Типа 1:	<i>CNMN-090408 F-1</i>
То же, типа 2, исполнения 21:	<i>CNMN-090408 F-21</i>
То же, типа 2, исполнения 22:	<i>CNMN-090408 F-22</i>
То же, класса допуска G: Типа 1:	<i>CNGN-090408 F-1</i>
То же, типа 2, исполнения 21:	<i>CNGN-090408 F-21</i>
То же, типа 2, исполнения 22:	<i>CNGN-090408 F-22</i>
То же, класса допуска E: Типа 1:	<i>CNEN-090408 F-1</i>
То же, типа 2, исполнения 21:	<i>CNEN-090408 F-21</i>
То же, типа 2, исполнения 22:	<i>CNEN-090408 F-22</i>
То же, класса допуска H: Типа 1:	<i>CNHN-090408 F-1</i>
То же, типа 2, исполнения 21:	<i>CNHN-090408 F-21</i>
То же, типа 2, исполнения 22:	<i>CNHN-090408 F-22</i>

Пластины формы R



Черт. 6

Таблица 6

Размеры, мм

Обозначение пластин	Класс допуска*	d	s	
			Ряд	
			1	2
RN*N-0303M0 RN*N-0302M0	U, M, G, E, H	3,600	3,18 —	— 2,38
RN*N-05T300 RN*N-050300		5,556	3,97 —	— 3,18
RN*N-060400 RN*N-06T300		6,350	4,76 —	— 3,97
RN*N-0704M0 RN*N-0703M0 RN*N-07T3M0		7,000	4,76 — —	— 3,18 3,97
RN*N-070400 RN*N-070300 RN*N-07T300		7,94	4,76 — —	— 3,18 3,97
RN*N-090400 RN*N-090300		9,525	4,76 —	— 3,18
RN*N-120400 RN*N-120300		12,700	4,76 —	— 3,18

* В обозначении пластин указывается конкретный класс допуска, приведенный в графе «Класс допуска». Толщины пластин по первому ряду являются предпочтительными.

Пример условного обозначения пластины круглой формы (R), с углом $\alpha_n = 0^\circ$, класса допуска U, без отверстия и канавок (N), диаметром $d = 6,35$ мм, толщиной $s = 4,76$ мм, с режущей кромкой исполнения F:

Типа 1:

RNUN-060400 F-1

То же, типа 2, исполнения 21:

RNUN-060400 F-21

То же, типа 2, исполнения 22:

RNUN-060400 F-22

То же, класса допуска M:
типа 1:

RNMN-060400 F-1

То же, типа 2, исполнения 21:

RNMN-060400 F-21

То же, типа 2, исполнения 22:

RNMN-060400 F-22

То же, класса допуска G:
типа 1:

RNGN-060400 F-1

То же, типа 2, исполнения 21:

RNGN-060400 F-21

С. 14 ГОСТ 28762—90

То же, типа 2, исполнения 22:

RNGN-060400 F-22

То же, класса допуска E:
типа 1:

RNEN-060400 F-1

То же, типа 2, исполнения 21:

RNEN-060400 F-21

То же, типа 2, исполнения 22:

RNEN-060400 F-22

То же, класса допуска H:
типа 1:

RNHN-060400 F-1

То же, типа 2, исполнения 21:

RNHN-060400 F-21

То же, типа 2, исполнения 22:

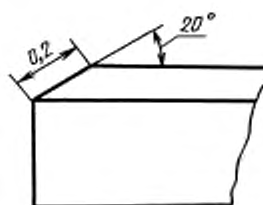
RNHN-060400 F-22

1.4. Пластины изготавливаются с режущими кромками двух исполнений:

F — острая;

T — с фаской.

Фаска на режущей кромке для пластин типа 1 выполняется по обоим торцам пластины, а для пластины типа 2 — только по торцу рабочего слоя. Ширина фаски $b_n = 0,2$ мм и угол наклона фаски $\gamma_n = 20^\circ$ указаны на черт. 7.



Черт. 7

2. ТЕХНИЧЕСКИЕ ТРЕБОВАНИЯ

2.1. Материал пластин — композиционные материалы марок: композит 01, 02, 06, 05, 10Д, 11 (киборит), томал-10, их модификации и другие по технической документации, утвержденной в установленном порядке.

2.2. Предельные отклонения основных линейных и угловых размеров должны соответствовать величинам, указанным в табл. 7.

Таблица 7

Размеры, мм

Параметр	Класс допуска	Предельное отклонение
Диаметр вписанной окружности многогранных пластин, диаметр круглых пластин, d : от 3,6 до 9,525	H	$\pm 0,013$
	U	$\pm 0,08$
	M	$\pm 0,05$
	G, E	$\pm 0,025$

Размеры, мм

Параметр	Класс допуска	Предельное отклонение
12,7	H	$\pm 0,013$
	U	$\pm 0,13$
	M	$\pm 0,08$
	G, E	$\pm 0,025$
Толщина z	U, M, G	$\pm 0,13$
	E, H	$\pm 0,25$
Толщина рабочего слоя из сверхтвердого материала пластин типа 2	U	$\pm 0,40$ $-0,30$
	M, G, E, H	$+0,20$ $-0,30$
Размер m^* при диаметре d : от 3,6 до 9,525	H	$\pm 0,013$
	U	$\pm 0,13$
	M	$\pm 0,08$
	G, E	$\pm 0,025$
12,7	U	$\pm 0,20$
	M	$\pm 0,13$
	G, E, H	$\pm 0,025$ $\pm 0,013$
	U, M, G, E, H	$\pm 0,1$
Радиус при вершине r_f^{**}		
Нормальный задний угол α_n	U, M	$\pm 30'$
	G, E, H	$\pm 15'$
Угол при вершине ϵ_r	U, M	$\pm 30'$
	G, E, H	$\pm 15'$
Ширина фаски b_n	U, M, G, E, H	$\pm 0,05$
Угол наклона фаски γ_n	U, M, G, E, H	$\pm 1'$

* Размер m определяет номинальное положение вершины пластины. Предельные отклонения размера m являются предельными отклонениями вершины пластин от номинального положения.

** Предельные отклонения радиуса r_f должны обеспечивать получение размера m в пределах допуска.

2.3. Допуски формы и расположения поверхностей пластин не должны превышать указанных в табл. 8.

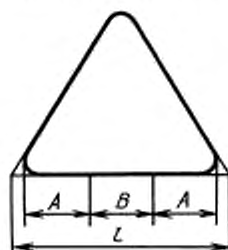
Таблица 8

Параметры	мм	
	Предельное отклонение пластин классов допуска	
	U, M	G; E; H
Допуск параллельности передней поверхности относительно опорной поверхности	0,05	0,025

Параметры	мм	
	Предельное отклонение пластин классов допуска	
	U, M	G; E; H
Допуск плоскостности опорной поверхности: вогнутость (выпуклость)	0,015 (0,005)	
Допуск плоскостности задних поверхностей: вогнутость (выпуклость)	0,050 (0,025)	0,010 (0,010)

2.4. Выкрашивания на режущих кромках пластин классифицируются по размеру и расположению на режущей кромке.

2.4.1. Зоны расположения выкрашиваний на черт. 8.



Черт. 8

A — зоны выкрашивания на радиусе при вершине и на рабочей части режущей кромки, равная $1/3 l$;

B — зона выкрашивания на средней части режущей кромки.

2.4.2. Размеры и количество выкрашиваний на режущих кромках пластин не должны превышать величин, указанных в табл. 9.

Таблица 9

Зона выкрашивания	мм	
	Выкрашивание (ширина и протяженность)	Количество выкрашиваний
A	0,05 × 0,10	1
B	0,15 × 0,30	1
	0,10 × 0,10	2
На всей длине режущей кромки пластин, формы R	0,05 × 0,10	3

2.5. На пластинах не допускаются трещины, выходящие на режущие кромки и трещины длиной более 0,5 мм, параллельные режущим кромкам и отстоящие от них на расстоянии до 1,5 мм.

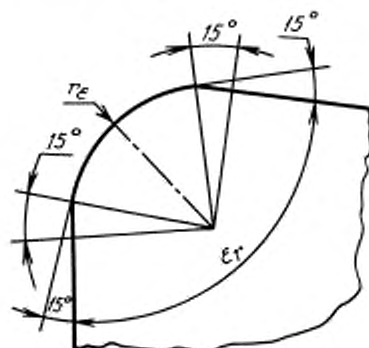
Вне указанной зоны на каждой поверхности допускается не более одной трещины длиной не более 2,0 мм и не более двух трещин в сумме на всех поверхностях.

2.6. Параметр шероховатости Ra , мкм, поверхностей пластин не должен превышать:

- передних поверхностей — 0,16;
- фасок режущих кромок — 0,16;
- задних поверхностей — 0,20;
- опорных (нерабочих) поверхностей — 0,40.

2.7. Сопряжение режущих кромок и радиуса при вершине должно быть плавным. Допускаются сопряжения, указанные на черт. 9.

2.8. Средний и 95-процентный периоды стойкости пластин при условиях испытаний, указанных в разделе 4, должны быть не менее указанных в табл. 10.



Черт. 9

Таблица 10

Марка композита	Период стойкости, мин	
	Средний	95-процентный
01, 02	20	8
05	15	6
06	40	16
10Д	30	12
11 (киборит)	60	24
Томал — 10	50	20

Критерием износа пластин является износ по задней поверхности пластины h_3 , значение которого должно быть не более 0,4 мм, или сколы (по передней или задним поверхностям).

2.9. Пластины одной марки композита, одной партии и одного форморазмера укладываются в потребительскую тару (в футляры из полистирола по ГОСТ 20282 с индивидуальными ячейками для каждой пластины). Допускается упаковка в отдельные ячейки в полиэтиленцеллофановой пленке.

2.10. На поверхности потребительской индивидуальной тары должны быть нанесены следующие данные:

- наименование предприятия-изготовителя;
- обозначение пластин;
- марка материала режущей части;
- номер партии и дата выпуска;
- количество пластин;
- обозначение настоящего стандарта.

2.11. Требования к транспортной маркировке и упаковке — по ГОСТ 18088.

2.12. Термины и обозначения приведены в приложении 1.

2.13. Рекомендуемые условия эксплуатации пластин указаны в приложении 2.

3. ПРИЕМКА

3.1. Для проверки соответствия пластин требованиям настоящего стандарта проводят приемочный контроль.

3.2. Контроль на соответствие требованиям пп. 2.4.2 и 2.5 — сплошной.

С. 18 ГОСТ 28762—90

3.3. Контроль на соответствие требованиям пп. 2.2, 2.3, 2.6 и 2.7 — выборочный.

Порядок проведения контроля — по ГОСТ 18242*. Пластины на контроль предъявляются партиями. Партия должна состоять из пластин одного форморазмера, одной марки композита, изготовленных по одному технологическому процессу за определенный промежуток времени и одновременно предъявленных к приемке по одному документу.

3.4. Метод отбора пластин в выборку — случайный по ГОСТ 18321.

3.5. Дефекты пластин разделяют на критические, значительные и малозначительные по ГОСТ 15467.

К критическим относят дефекты, связанные с нарушением требований, указанных в пп. 2.4.2 и 2.5. Критические дефекты не допускаются.

3.6. К значительным относят дефекты, связанные с нарушением требований, указанных в п. 2.2 на размеры d , m , s , r_c ; п. 2.3 в части отклонений относительно опорных поверхностей; п. 2.6.

Контроль должен проводиться по каждому параметру в отдельности, отнесенных к значительным дефектам.

План контроля должен соответствовать указанному в табл. 11.

Т а б л и ц а 11

Объем партии	Объем выборки	Приемочное число	Объем партии	Объем выборки	Приемочное число
51—90	13	0	501—1200	80	3
91—150	20	1	1201—3200	125	5
151—280	32	1	3201—10000	200	7
281—500	50	2			

Примечание. Для партий объемом менее 51 шт. должен проводиться сплошной контроль.

3.7. Партия принимается, если количество дефектных пластин в выборке не превышает приемочного числа.

Партия не принимается или подвергается сплошному контролю, если количество дефектных пластин в выборке более приемочного числа.

3.8. К малозначительным относятся дефекты, связанные с нарушением требований, указанных в п. 2.2 (за исключением размеров d , m , s , r_c), п. 2.3 (за исключением отклонений от плоскостности опорных поверхностей) и п. 2.7.

Контроль должен проводиться по совокупности параметров, отнесенных к малозначительным дефектам.

План контроля должен соответствовать указанному в табл. 12.

Т а б л и ц а 12

Объем партии	Объем выборки	Приемочное число	Объем партии	Объем выборки	Приемочное число
51—90	13	2	501—1200	80	10
91—150	20	3	1201—3200	125	14
151—280	32	5	3201—10000	200	21
281—500	50	7			

Примечание. Для партий объемом менее 51 шт. должен проводиться сплошной контроль.

3.9. Партия пластин принимается, если количество дефектов в выборке по совокупности параметров не превышает приемочного числа.

Партия пластин не принимается или подвергается сплошному контролю, если количество дефектов в выборке по совокупности параметров больше приемочного числа.

Партия пластин не принимается или подвергается сплошному контролю по параметру, если его отклонение превышает предельное более чем на 50 % от допуска хотя бы на одной пластине.

* На территории Российской Федерации действует ГОСТ Р 50779.71—99.

3.10. Дефектные пластины, выявленные в партии, прошедшей приемочный контроль, должны быть заменены.

3.11. Испытания пластин на средний период стойкости должны проводиться один раз в три года, на 95-процентный период стойкости — два раза в год, не менее чем на пяти пластинах.

3.12. Испытаниям должны подвергаться пластины одного типоразмера каждой марки композита, указанных в табл. 10.

4. МЕТОДЫ КОНТРОЛЯ

4.1. При контроле размеров пластин должны применяться методы и средства измерений, погрешность которых не превышает:

- при измерении линейных величин — указанной в ГОСТ 8.051;
- при измерении формы и расположения поверхностей — 25 % допускаемого предельного отклонения;
- при измерении углов — 35 % допускаемого предельного отклонения.

4.2. Контроль поверхностей пластин должен проводиться сравнением с образцами шероховатости по ГОСТ 9378. Допускается контроль шероховатости поверхностей пластин проводить сравнением с образцовыми пластинами-эталоном, поверхности которых имеют предельные значения параметров шероховатости. Сравнение осуществляется визуально с применением лупы ЛП1—7* по ГОСТ 25706.

4.3. Контроль параллельности и плоскостности передней и опорной поверхностей должен проводиться на расстоянии 1 мм от края пластины.

4.4. Контроль внешнего вида пластин на соответствие требованиям пп. 2 и 2.5 осуществляется при помощи лупы ЛП1—7* по ГОСТ 25706.

4.5. Испытания режущих пластин должны проводиться на станках токарной группы, удовлетворяющих установленным для них нормам точности и жесткости. Пластины должны быть закреплены в державке сечением 25 × 25 мм или 25 × 20 мм прихватом сверху. Главный задний угол при испытаниях должен быть $\alpha = 6^\circ - 8^\circ$.

4.6. Цилиндрическая поверхность образца, подлежащего обработке при испытаниях, не должна иметь окалины и литевой корки. Радиальное биение поверхности образца не должно быть более 0,10 мм. На образце, при испытании с ударом, вдоль образующей цилиндра следует выполнить цилиндрический паз длиной 4—6 мм.

4.7. Испытания пластин из композита на надежность и режущие свойства должны проводиться при точении без охлаждения образцов из закаленной стали марок ХВГ, X, 9ХС по ГОСТ 5950.

4.8. Испытания пластин круглой формы на стойкость должны проводиться при условиях, указанных в табл. 13.

Таблица 13

Марка композита	Твердость обрабатываемой стали HRC ₁	Характер процесса резания	Режим резания		
			v, м/мин	S, мм/об	t, мм
01, 02	61 ... 63	Без удара	75	0,20	0,8
06			75	0,10	0,5
05	52 ... 54	Без удара	75	0,15	2,0
10Д	57 ... 59	С ударом	60	0,07	0,4
11 (киборит)	56 ... 61	Без удара	110	0,10	0,5
Томал-10	50 ... 56	Без удара	90	0,10	1,0

v — скорость; S — подача; t — глубина

П р и м е ч а н и я:

1. При точении резцами с многогранными пластинами подачи составляют от указанных:

75 % — для пластин квадратной формы;

65 % — для пластин ромбической формы ($\epsilon_r = 80^\circ$);

50 % — для пластин правильной трехгранной формы.

С. 20 ГОСТ 28762—90

2. При отсутствии на станке бесступенчатого регулирования скорости вращения шпинделя допускается подбирать ближайшие значения, отличающиеся не более $\pm 10\%$ от указанной скорости.

4.9. Испытания пластин на режущие свойства должны проводиться при условиях, указанных в табл. 14.

Таблица 14

Марка композита	Режим резания		
	v , м/мин	S , мм/об	t , мм
01, 02	160	0,07	0,2
05			0,5
06			0,2
10Д	75	0,07	0,2
11 (киборит)	110	0,10	0,5
Томал-10	90		0,1

Примечание. При отсутствии на станке бесступенчатого регулирования скорости вращения шпинделя допускается подбирать ближайшие значения, отличающиеся не более $\pm 10\%$ от указанной скорости.

4.10. Продолжительность испытаний (время точения) при испытаниях на режущие свойства пластин из композита 01, 02, 05 и 06—60 с, из композита 10Д, 11 (киборит) — 90 с, томал-10 — 300 с.

4.11. После испытаний на режущие свойства на режущих кромках пластин не должно быть сколов и выкрашиваний и пластины должны быть пригодны для дальнейшей работы.

Износ пластин по задней поверхности в зависимости от угла при вершине пластины не должен превышать значений, указанных в табл. 15.

Таблица 15

Марка композита	Износ, мм, для пластин с углом при вершине		Марка композита	Износ, мм, для пластин с углом при вершине	
	$\geq 90^\circ$	$< 90^\circ$		$\geq 90^\circ$	$< 90^\circ$
05, 06, 10Д и их модификации	0,13	0,15	11 (киборит)	0,10	0,13
01, 02, 05, 06, 10Д и их модификации*	0,11	0,13	Томал-10	0,15	

* Режущие пластины для инструмента, работающего в автоматических линиях, станках с ЧПУ и ГПС.

4.12. Металлографический контроль режущих пластин из композита 05 приведен в приложении 3.

4.13. Приемочные значения среднего и 95-процентного периодов стойкости для пластин должны быть не менее указанных в табл. 16.

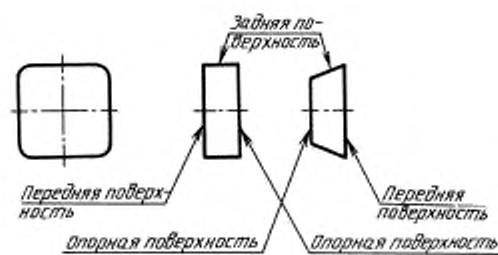
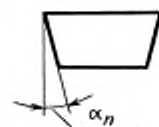
Таблица 16

Марка композита	Приемочное значение периода стойкости, мин		Марка композита	Приемочное значение периода стойкости, мин	
	среднего	95-процентного		среднего	95-процентного
01, 02	23	9	10Д	34	14
05	17	7	11 (киборит)	69	28
06	46	18	Томал-10	58	23

5. ТРАНСПОРТИРОВАНИЕ И ХРАНЕНИЕ

Транспортирование и хранение пластин — по ГОСТ 18088.

ТЕРМИНЫ И ОБОЗНАЧЕНИЯ

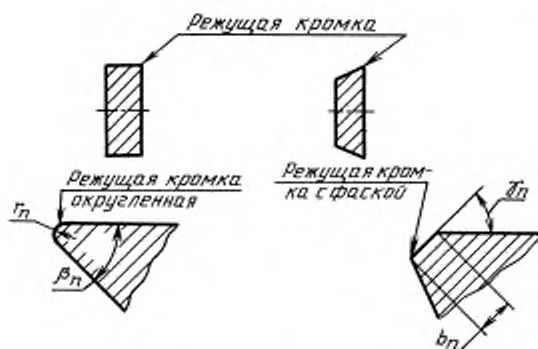


α_n — угол задний нормальный



ϵ_r — угол при вершине; r_r — радиус при вершине;
 b_r — ширина фаски при вершине

Черт. 10



β_n — угол заострения нормальный; r_n — радиус округления режущей кромки; b_n — ширина фаски режущей кромки;
 γ_n — угол передний нормальный (угол наклона фаски режущей кромки)

Черт. 11

Условия эксплуатации пластин из композиционных материалов при наружном точении резами
с механическим креплением круглых пластин

Таблица 17

Марка композита	Обрабатываемый материал, твердость	Характер процесса резания	Режим резания			Период стойкости, мин
			v , м/мин	S , мм/об	l , мм	
01, 02, 10Д	Сталь быстрорежущая Р6М5, 62 ... 64 HRC ₃	Без удара	75	0,2	0,5	20
			55	0,1	1,0	
01, 02 05 10Д 10Д	Чугуны серые СЧ 15, СЧ 18, СЧ 21, СЧ 24 180 ... 200 НВ	Без удара	700	0,15	1,0	60
		Без удара	500	0,3	2,0	30
		Без удара	600	0,2	1,5	35
		С ударом	450	0,12	1,0	20
01, 02 05 10Д 10Д	Чугун закаленный или отбеленный, 400 ... 500 НВ	Без удара	70	0,1	0,8	25
		Без удара	50	0,1	2,0	20
		Без удара	60	0,1	1,5	25
		С ударом	50	0,07	0,7	25
01, 02 10Д	Твердый сплав ВК 20, 84 НРА	Без удара	8	0,05	0,8	20
			6	0,05	0,8	20

Числа периодов стойкости пластин различной формы указаны в табл. 18.

Таблица 18

Наименование режущей пластины из композита	Число периодов стойкости (режущих кромок)
01 Круглая цельная из композита: 05, 06, 11 (киборит)	12
	8
10Д Круглая двухслойная: Томал-10	6
	8
Квадратная и ромбическая цельная из композита 05, 06 Квадратная и ромбическая двухслойная из композита 10Д, томал-10	8
	4
Трехгранная цельная из композита 05, 06, 11 (киборит)	6

МЕТОДИКА ПРОВЕДЕНИЯ МЕТАЛЛОГРАФИЧЕСКОГО КОНТРОЛЯ ЗАГОТОВОК И ПЛАСТИН
КОМПОЗИТА 05

1. Контролю подлежит 1 % (но не менее трех штук) от партии поликристаллов (заготовок). Партией следует считать любое количество пластин, изготовленных по одному технологическому циклу и оформленных одним документом о качестве.

2. Из отобранных заготовок шлифуется по обычной технологии пластина стандартных размеров, в соответствии с размерами заготовки. На одной из передних (торцевых) поверхностей этих пластин готовится шлиф по любой технологии, обеспечивающей требуемое качество, а после изучения структуры эти же пластины испытываются в резании по стандартной методике.

3. Контроль структуры

Просмотр шлифа проводится на металлографическом микроскопе с линейкой окулярмикронметра (неофот, МИМ-9 или др.). Предварительный просмотр и отбраковка пластин проводятся при увеличении $200-400\times$, окончательный — при увеличениях $500-1000\times$.

Шлиф должен иметь однородную структуру, связующие фазы светлого цвета должны быть равномерно распределены между зернами BN (темного цвета, размер $2-10\text{ мкм}$).

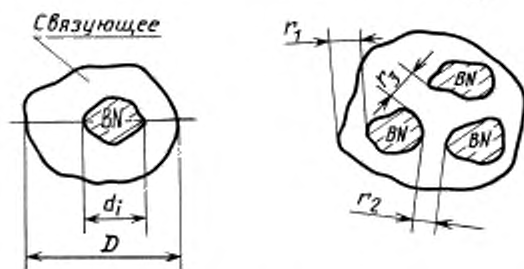
Не допускаются отдельные крупные поры размером более 50 мкм . Допускается не более двух крупных включений связующего размером более 30 мкм не ближе 1 мм от режущей кромки.

Бракующим признаком структуры является количество связующего (объемный %) с размером фаз более 10 мкм , причем форма их может быть как круглой, так и овальной или игольчатой, но при этом поперечный размер у последних не менее 5 мкм .

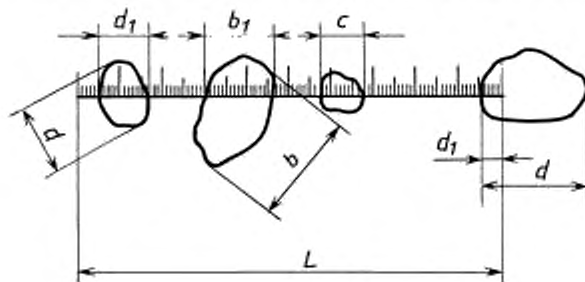
Годными считаются пластины, у которых количество связующего с размером фаз более 10 мкм не превышает 7 объемных %.

Количество связующего (объемный %) определенного размера определяется методом линейного количественного анализа по измерению относительной длины отрезков, приходящихся на долю этих структурных составляющих. Всего проводится 25 измерений не менее чем на 10 полях наблюдений. Процентное содержание фазы данного размера определяется отношением числа делений этой фазы на линейке к числу делений всей линейки окуляра.

Крупные скопления связующего, заполненные мелкими зернами BN не рассматриваются как одно целое и соответственно не являются структурными недостатками, только при достаточно крупных зернах включения, а именно, если $d_j > 1/3 D$ (в любом направлении) и любое $r_i < d_{cp} = \frac{d_1 + d_2 + \dots + d_k}{k}$.



Пр и м е р. Определение количества связующего размером более 10 мкм в структуре композита 05.



С. 24 ГОСТ 28762—90

$d = 15$ мкм, $b = 27$ мкм, $c = 9$ мкм, $d = 25$ мкм, $d_1 = 11$ дел., $b_1 = 16$ дел., $d_1 = 3$ дел., $L = 100$ дел., 1 дел. = 1 мкм (зависит от микроскопа).

Линейку окулярмикрометра накладывают на изображение структуры в поле зрения микроскопа $1000\times$. Определяют участки связующего на пересечении с линейкой окуляра, которые подлежат обсчету (размер более 10 мкм). В одном примере это фазы a , b и d . На всем протяжении неподвижной линейки измеряют общую длину отрезков, образованных границами обсчитываемых связующих фаз, причем если на линейку попадает только часть обсчитываемого связующего, то ее тоже включают в общую длину l_i . Принимают общую длину секущей (25 измерений по 100 дел. составляет 250 дел.) за 100 %, определяют процентное содержание фаз связующих:

$$l_i = a_i + b_i + d_i,$$
$$A_{об\%} = \frac{l_1 + l_2 + \dots + l_{250}}{250} \cdot 100 \% .$$

Результаты обсчета в делениях:

1 измерение $l_1 = a_1 + b_1 + d_1 = 11 + 16 + 3 = 30$ дел.

2 измерение $l_2 = a_2 + b_2 + d_2 = 7 + 2 = 9$ дел.

.....

250 измерение $l_{250} = a_{250} + b_{250} + d_{250} = 5 + 2 = 7$ дел.

$$A_{об\%} = \frac{l_1 + l_2 + \dots + l_{250}}{250} \cdot 100 \% = 12 \% \text{ — пластина бракуется.}$$

ИНФОРМАЦИОННЫЕ ДАННЫЕ

1. РАЗРАБОТАН И ВНЕСЕН Министерством станкостроительной и инструментальной промышленности СССР
2. УТВЕРЖДЕН И ВВЕДЕН В ДЕЙСТВИЕ Постановлением Государственного комитета СССР по управлению качеством продукции и стандартам от 29.11.90 № 2988
3. Стандарт полностью соответствует СТ СЭВ 6845—89
4. ВВЕДЕН ВПЕРВЫЕ
5. ССЫЛОЧНЫЕ НОРМАТИВНО-ТЕХНИЧЕСКИЕ ДОКУМЕНТЫ

Обозначение НТД, на который дана ссылка	Номер раздела, пункта
ГОСТ 8.051—81	4.1
ГОСТ 5950—2000	4.7
ГОСТ 9378—93	4.2
ГОСТ 15467—79	3.5
ГОСТ 18088—83	2.11, разд. 5
ГОСТ 18242—72	3.3
ГОСТ 18321—73	3.4
ГОСТ 19042—80	1.1
ГОСТ 20282—86	2.9
ГОСТ 25706—83	4.2, 4.4

6. Ограничение срока действия снято по протоколу № 5—94 Межгосударственного совета по стандартизации, метрологии и сертификации (ИУС 11-12—94)
7. ПЕРЕИЗДАНИЕ. Апрель 2005 г.

Редактор *В.Н. Копысов*
Технический редактор *В.Н. Прусакова*
Корректор *А.С. Черноусова*
Компьютерная верстка *А.Н. Золотаревой*

Сдано в набор 11.04.2005. Подписано в печать 24.05.2005. Формат 60×84¹/₈. Бумага офсетная. Гарнитура Таймс.
Печать офсетная. Усл.печ.л. 3,26. Уч.-изд.л. 2,36. Тираж 70 экз. Зак. 307. С 1277.

ФГУП «Стандартинформ», 123995 Москва, Гранатный пер., 4.
www.gostinfo.ru info@gostinfo.ru

Набрано во ФГУП «Стандартинформ» на ПЭВМ.

Отпечатано в филиале ФГУП «Стандартинформ» — тип. «Московский печатник», 105062 Москва, Лялин пер., 6.