

## ГЛИНОЗЕМ

### МЕТОД КРИСТАЛЛООПТИЧЕСКОГО ОПРЕДЕЛЕНИЯ РАЗМЕРОВ МОНОКРИСТАЛЛОВ В НЕМЕТАЛЛУРГИЧЕСКОМ ГЛИНОЗЕМЕ

Издание официальное

БЗ 1—98

МЕЖГОСУДАРСТВЕННЫЙ СОВЕТ  
ПО СТАНДАРТИЗАЦИИ, МЕТРОЛОГИИ И СЕРТИФИКАЦИИ  
М и н с к

## Предисловие

1 РАЗРАБОТАН МТК 99 «Алюминий», Всероссийским алюминиево-магниевым институтом (АО «ВАМИ»)

ВНЕСЕН Госстандартом России

2 ПРИНЯТ Межгосударственным Советом по стандартизации, метрологии и сертификации (протокол № 9—96 от 12.04.96)

За принятие проголосовали:

Наименование государства	Наименование национального органа по стандартизации
Азербайджанская Республика	Азгосстандарт
Республика Беларусь	Госстандарт Белоруссии
Республика Казахстан	Госстандарт Республики Казахстан
Республика Молдова	Молдовастандарт
Российская Федерация	Госстандарт России
Республика Таджикистан	Таджикгосстандарт
Туркменистан	Главная государственная инспекция Туркменистана
Украина	Госстандарт Украины

3 Постановлением Государственного комитета Российской Федерации по стандартизации, метрологии и сертификации от 8 декабря 1997 № 399 межгосударственный стандарт ГОСТ 25734—96 введен в действие непосредственно в качестве государственного стандарта Российской Федерации с 1 января 1999 г.

4 ВЗАМЕН ГОСТ 25734—83

© ИПК Издательство стандартов, 1998

Настоящий стандарт не может быть полностью или частично воспроизведен, тиражирован и распространен в качестве официального издания на территории Российской Федерации без разрешения Госстандарта России

## Содержание

1 Назначение и область применения . . . . .	1
2 Нормативные ссылки . . . . .	1
3 Общие требования . . . . .	1
4 Аппаратура и реактивы . . . . .	1
5 Подготовка к испытанию . . . . .	3
6 Проведение испытания . . . . .	3
7 Обработка результатов . . . . .	4

## ГЛИНОЗЕМ

Метод кристаллооптического определения размеров монокристаллов  
в неметаллургическом глиноземе

Alumina.  
Method for crystallooptic determination  
of monograins sizes in non-metallurgic alumina

Дата введения 1999—01—01

**1 НАЗНАЧЕНИЕ И ОБЛАСТЬ ПРИМЕНЕНИЯ**

Настоящий стандарт распространяется на неметаллургический глинозем специальных марок, перекристаллизованный под воздействием минерализатора, и устанавливает метод кристаллооптического определения размеров монокристаллов или монокристаллов в иммерсионном препарате с помощью поляризационного микроскопа.

Сущность метода заключается в измерении размеров монокристаллов в измельченном до монокристаллов глиноземе и количественном подсчете монокристаллов (в пределах) заданных фракций.

**2 НОРМАТИВНЫЕ ССЫЛКИ**

В настоящем стандарте использованы ссылки на следующие стандарты:

ГОСТ 6672—75 Стекла покровные для микропрепаратов. Технические условия  
ГОСТ 9284—75 Стекла предметные для микропрепаратов. Технические условия  
ГОСТ 18300—87 Спирт этиловый ректификованный технический. Технические условия  
ГОСТ 25383—93 Глинозем. Метод подготовки проб к испытаниям

**3 ОБЩИЕ ТРЕБОВАНИЯ**

3.1 Отбор проб — по ГОСТ 25383.

3.2 При проведении испытания необходимо руководствоваться правилами работы с поляризационным микроскопом.

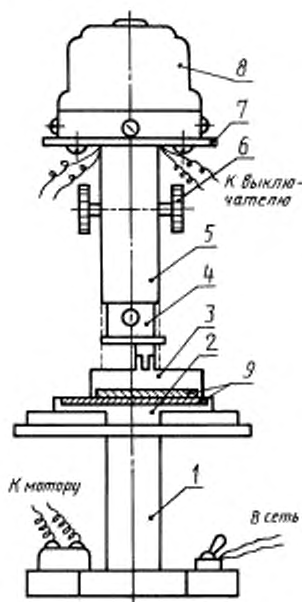
**4 АППАРАТУРА И РЕАКТИВЫ**

Истиратель дисковый (рисунок 1). Прибор снабжен электродвигателем типа РД-09 или другого аналогичного типа с частотой вращения  $60—100 \text{ мин}^{-1}$ . Дисковый истиратель может быть изготовлен на основе любого поляризационного микроскопа, оптическая часть которого вышла из употребления. В верхний и нижний диски вклеены или запрессованы пластины из технического агата толщиной  $3—5 \text{ мм}$ , поверхность которых должна быть отполирована. При отсутствии технического агата можно использовать любой материал, не подвергающийся истиранию. Верхний диск истирателя, изготовленный из стали, имеет массу  $450 \text{ г}$ , диаметр  $60—70 \text{ мм}$  и высоту  $15 \text{ мм}$ . Нижний диск диаметром  $100 \text{ мм}$ , высотой не менее  $10 \text{ мм}$  может быть изготовлен из любого материала.

Сократитель коробчатый (рисунок 2), представляющий собой прямоугольную коробку с бортами и ручками из жести или любого другого материала, на дне которой имеется не менее 50 круглых отверстий диаметром  $3 \text{ мм}$  каждое. Рекомендуемые размеры сократителя  $350 \times 150 \text{ мм}$ .

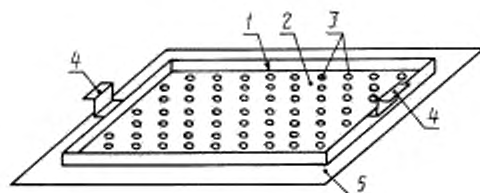
Шпатель.

Секундомер.



1 — штатив; 2 — нижний неподвижный диск;  
3 — верхний подвижный диск; 4 — эксцентрик;  
5 — тубус; 6 — механизм грубой подачи;  
7 — основание, 8 — электродвигатель;  
9 — агатовые пластины

Рисунок 1 — Общий вид истритателя



1 — прямоугольная коробка; 2 — дно с отверстиями;  
3 — отверстия круглой формы; 4 — ручки; 5 — плоская подставка

Рисунок 2 — Схема сократителя проб

Микроскоп поляризационный марок ПОЛАМ-111, ПОЛАМ-112, ПОЛАМ-113, МИН-8 с бинокулярной насадкой АУ-12. Цену деления окулярной линейки, равную 1,0 мкм, получают, применяя бинокулярную насадку с окулярами увеличения 15<sup>x</sup> и объекты увеличения 60<sup>x</sup>, входящие в комплект микроскопа.

Стекла предметные по ГОСТ 9284.

Стекла покровные размером 18×18 мм по ГОСТ 6672 (стандартные стекла разрезаются на четыре квадрата).

Препаратоводитель типа СТ-11, входящий в комплект микроскопа.

Объект-микрометр, входящий в комплект микроскопа, цена деления 0,01 мм.

Полотенце из тонкой ткани.

Счетчик одиннадцатиклавишный.

Жидкость иммерсионная с показателями преломления 1,535—1,555 (до 1,620). При использовании иммерсионной жидкости с более высоким показателем преломления из набора иммерсионных жидкостей (ИЖ-1) значительно снижается резкость реакционной каемки на границе двух сред (твердое вещество — жидкость).

Спирт этиловый ректифицированный технический по ГОСТ 18300.

## 5 ПОДГОТОВКА К ИСПЫТАНИЮ

5.1 Из 100 г испытуемого материала с помощью коробчатого сократителя получают усредненную пробу, из которой методом квартования выделяют навеску массой до 50 мг и помещают ее на нижний диск истритателя. Сверху пробу покрывают верхним диском, опускают тубус, включают одновременно секундомер и электродвигатель, производя механическое рассыпание агрегатов глинозема до монозерен. Для частичного рассыпания агрегатов достаточно 2—3 мин работы истритателя. Из полученной пробы приготавливают иммерсионный препарат и проверяют под микроскопом качество измельчения. При наличии полностью разрушенных агрегатов операцию

измельчения продолжают вручную непосредственно в иммерсионном препарате до их полного рассыпания путем нажатия и перемещения покровного стекла по предметному.

Препарат считается приготовленным правильно, если монозерна в нем не перекрывают друг друга, а жидкость не выходит за пределы покровного стекла.

5.2 Из подготовленной к испытанию пробы кончиком шпателя отбирают порошок и помещают на предметное стекло. Рядом с порошком наносят каплю иммерсионной жидкости так, чтобы пипетка не касалась порошка. Шпателем порошок подводят к жидкости и перемешивают, следя за равномерным распределением твердых частиц в иммерсии. Препарат покрывают покровным стеклом и производят перемещение покровного стекла по предметному с одновременным нажатием для равномерного распределения монозерен в жидкости и рассыпания недоразрушенных частиц.

Необходимо следить за чистотой покровного и предметного стекол, убирая с них следы отпечатков пальцев и излишки жидкости. Иммерсионную жидкость удаляют с предметного и покровного стекол этиловым спиртом.

5.3 Определяют цену деления окулярной шкалы (сетки, линейки) микроскопа, используя для этого объект-микрометр с известной ценой деления. Поместив объект-микрометр на столик микроскопа и сфокусировав тубус, устанавливают штрихи объект-микрометра параллельно штрихам шкалы (сетки, линейки) окуляра. Цену деления окулярной шкалы  $E$  в микронах вычисляют по формуле

$$E = \frac{z \cdot T}{A} \cdot 1000,$$

где  $z$  — число делений объект-микрометра, совпавших с делениями окулярной шкалы (сетки), ед.;

$T$  — цена деления объект-микрометра, мм;

$A$  — число делений окулярной шкалы, ед.

## 6 ПРОВЕДЕНИЕ ИСПЫТАНИЯ

6.1 Готовый иммерсионный препарат помещают в препаратоводитель так, чтобы объектив микроскопа был расположен над верхним краем препарата.

Для подсчета зерен на счетной машинке выделяют клавиши, соответствующие испытываемым фракциям. Учитывая трудоемкость проведения испытания, количество определяемых фракций не должно быть более пяти, оптимальным можно считать подсчет двух-трех фракций. Например, для подсчета трех фракций (0—3 мкм, 3—4 мкм и более 5 мкм) выбирают три клавиши: первую — для подсчета монозерен, равных и менее 3 мкм, вторую — для подсчета монозерен во фракции более 3 мкм, менее и равной 5 мкм; третью — для подсчета остальной массы зерен.

6.2 Подсчет заданной фракции начинают с зерна, установленного на перекрестье окуляра. Размер зерна определяют умножением цены деления окулярной линейки (шкалы) на число делений, приходящихся на данное зерно. Перемещая препарат по горизонтали, определяют размер зерен, проходящих через перекрестье, по заданным фракциям.

Дойдя по этой горизонтали до края препарата, перемещают препарат на новую горизонталь и ведут подсчет в обратном направлении. Расстояние между горизонталями произвольное, с таким расчетом, чтобы просчитать весь препарат для выявления фактического соотношения фракций. Число горизонталей должно быть не менее 6—8.

В каждом препарате просчитывают не менее 1000 монозерен.

## 7 ОБРАБОТКА РЕЗУЛЬТАТОВ

7.1 Количество определяемой фракции  $X$ , %, вычисляют по формуле

$$X = \frac{n}{m} \cdot 100,$$

где  $n$  — количество монозерен определяемой фракции;

$m$  — общее количество просчитанных монозерен.

7.2 За результат испытаний принимают среднее арифметическое результатов двух параллельных определений, допускаемое абсолютное расхождение между которыми не должно превышать 3 %. При более значительных расхождениях необходимо получить третий результат и вывести среднее значение.

Округление числовых значений — по СТ СЭВ 543.

Ключевые слова: глинозем неметаллургический, монозерна, монокристаллы, испытание

---

Редактор *Р.С. Федорова*  
Технический редактор *О.И. Власова*  
Корректор *М.С. Кабацова*  
Компьютерная верстка *С.В. Рябовой*

Изд. лиц. № 021007 от 10.08.95. Сдано в набор 09.02.98. Подписано в печать 26.05.98. Усл.печ.л. 0,93. Уч.-изд.л. 0,47.  
Тираж 222 экз. С.236. Зак. 179.

---

ИПК Издательство стандартов, 107076, Москва, Колодезный пер., 14.  
Набрано в Издательстве на ПЭВМ  
Филиал ИПК Издательство стандартов — тип. "Московский печатник", Москва, Лялин пер., 6  
Плр № 080102