

ГОСТ 30562—97  
(ИСО 5764—87)

МЕЖГОСУДАРСТВЕННЫЙ СТАНДАРТ

---

## МОЛОКО

### ОПРЕДЕЛЕНИЕ ТОЧКИ ЗАМЕРЗАНИЯ. ТЕРМИСТОРНЫЙ КРИОСКОПИЧЕСКИЙ МЕТОД

Издание официальное

МЕЖГОСУДАРСТВЕННЫЙ СОВЕТ  
ПО СТАНДАРТИЗАЦИИ, МЕТРОЛОГИИ И СЕРТИФИКАЦИИ  
М и н с к

## Предисловие

1 РАЗРАБОТАН Научно-производственным объединением «Углич» и Литовским пищевым институтом

ВНЕСЕН Госстандартом России

2 ПРИНЯТ Межгосударственным Советом по стандартизации, метрологии и сертификации (протокол № 12 от 21 ноября 1997 г.)

За принятие проголосовали:

Наименование государства	Наименование национального органа по стандартизации
Азербайджанская Республика	Азгосстандарт
Республика Армения	Армгосстандарт
Республика Беларусь	Госстандарт Беларуси
Республика Казахстан	Госстандарт Республики Казахстан
Киргизская Республика	Киргизстандарт
Республика Молдова	Молдовастандарт
Российская Федерация	Госстандарт России
Республика Таджикистан	Таджикгосстандарт
Туркменистан	Главная государственная инспекция Туркменистана
Украина	Госстандарт Украины

3 Настоящий стандарт представляет собой аутентичный текст, кроме раздела 2, международного стандарта ИСО 5764—87 «Молоко. Определение точки замерзания. Термисторный криоскопический метод»

4 Постановлением Государственного комитета Российской Федерации по стандартизации, метрологии и сертификации от 1 сентября 1998 г. № 339 межгосударственный стандарт ГОСТ 30562—97 (ИСО 5764—87) введен в действие непосредственно в качестве государственного стандарта Российской Федерации с 1 июля 1999 г.

5 ВВЕДЕН ВПЕРВЫЕ

6 ПЕРЕИЗДАНИЕ. Апрель 2002 г.

© ИПК Издательство стандартов, 1998  
© ИПК Издательство стандартов, 2002

Настоящий стандарт не может быть полностью или частично воспроизведен, тиражирован и распространен в качестве официального издания на территории Российской Федерации без разрешения Госстандарта России

## Содержание

1	Цель и область применения . . . . .	1
2	Нормативные ссылки . . . . .	1
3	Определения . . . . .	1
4	Сущность метода . . . . .	1
5	Аппаратура и материалы . . . . .	1
6	Калибровка термисторного криоскопа . . . . .	4
7	Отбор и подготовка проб к анализу . . . . .	4
8	Проведение анализа . . . . .	4
9	Обработка результатов . . . . .	5
10	Отчет о результатах измерений . . . . .	6
	Приложение А Пример вычисления среднего арифметического значения параллельных измерений . . . . .	7

## МОЛОКО

### Определение точки замерзания. Термисторный криоскопический метод

Milk. Determination of freezing point. Thermistor cryoscope method

---

Дата введения 1999—07—01

### 1 ЦЕЛЬ И ОБЛАСТЬ ПРИМЕНЕНИЯ

Настоящий стандарт распространяется на сырое, пастеризованное, обработанное при ультра-высокой температуре или стерилизованное цельное, частично или полностью обезжиренное молоко и устанавливает метод определения точки замерзания термисторным криоскопическим методом.

### 2 НОРМАТИВНЫЕ ССЫЛКИ

ГОСТ 4233—77 Натрий хлористый. Технические условия

ГОСТ 13928—84 Молоко и сливки заготавливаемые. Правила приемки, методы отбора проб и подготовка их к анализу

ГОСТ 26809—86 Молоко и молочные продукты. Правила приемки, методы отбора и подготовка проб к анализу

### 3 ОПРЕДЕЛЕНИЯ

**точка замерзания:** Величина (°C), посредством которой определяют наличие посторонней воды в молоке.

### 4 СУЩНОСТЬ МЕТОДА

4.1 Пробу молока охлаждают до заданной температуры (в зависимости от прибора), механической вибрацией вызывают кристаллизацию, после чего температуру быстро повышают до плато, которое соответствует точке замерзания пробы.

4.2 Прибор калибруют двумя стандартными растворами по той же методике, что и для проб молока. В этих условиях плато показывает точку замерзания молока в градусах Цельсия (°C).

### 5 АППАРАТУРА И МАТЕРИАЛЫ

#### 5.1 Криоскоп

Криоскоп состоит из термически контролируемой охлаждающей ванны, термисторного зонда (полупроводникового терморезистора) с заданным контуром и гальванометром или цифровым индикатором, мешалки для пробы и устройства вызова кристаллизации, а также пробирок для проб.

#### 5.1.1 Охлаждающая ванна

Применяют два типа охлаждающих ванн: иммерсионную и циркулярную.

Охлаждающей жидкостью является 33 %-ный (объем/объем) водный раствор 1,2-этандиола (этиленгликоль).

5.1.1.1 *Ванна иммерсионного типа*

Хорошо изолированная ванна с охлаждающей жидкостью, которую перемешивают так, чтобы температурный перепад между любыми двумя точками в жидкости не превышал 0,2 °С. Температура жидкости не должна колебаться более чем на ±0,5 °С от номинального значения, установленного изготовителем.

Важно поддерживать постоянный уровень жидкости в ванне. Вся поверхность пробирки с образцом под отметкой уровня должна быть покрыта охлаждающей жидкостью.

5.1.1.2 *Ванна циркулярного типа*

В ванне такого типа непрерывный поток охлаждающей жидкости циркулирует вокруг пробирки с образцом. Температура жидкости не должна колебаться более чем на ±0,5 °С от номинального значения, установленного изготовителем.

5.1.2 *Термистор и сопровождающий контур*

Термистор — стеклянный зонд диаметром не более  $(1,8 \pm 0,2)$  мм и шарик диаметром не более 0,31 мм. Постоянное время работы термистора должно быть менее 2 с, а значение  $\beta$  должно быть высоким. Рабочее напряжение, мощность тока и константа рассеяния должны быть таковы, чтобы температура термистора повышалась не более чем на 0,0005 °С по сравнению с температурой окружающей среды (минус 0,512 °С). Максимальный допуск на сопротивление составляет ±5 %.

Когда зонд находится в криоскопе в рабочей позиции, кончик стеклянного шарика должен лежать на оси пробирки с пробой (рисунок 1), при этом должны быть соблюдены все размеры.

Характеристику «сопротивление — температура» термистора  $\left(\frac{\beta}{T^2}\right)$  определяют по формуле

$$\frac{\beta}{T^2} = \left(-\frac{dR}{dT} \times \frac{I}{R}\right), \quad (1)$$

где  $T$  — температура по Кельвину, в градусах;

$R$  — сопротивление при температуре  $T$ , Ом;

$\left(-\frac{dR}{dT} \times \frac{I}{R}\right)$  — температурный коэффициент;

$\beta$  — значение, которое зависит от используемого материала термистора (обычно свыше 3000).

5.1.3 *Измерение и цифровой индикатор*5.1.3.1 *Принцип измерения*

Прибор работает по принципу поиска первого «плато» на кривой температуры замерзания. Плато — часть кривой, где температура остается постоянной не менее 20 с, с допуском отклонением ±0,001 °С.

Применяют устройства ручного и автоматического контроля.

5.1.3.1.1 *Ручной контроль*

Сопротивление термистора балансируют с помощью моста Уитстона или аналогичного устройства, используя стабильные резисторы высочайшего качества, отклонение которых не более ±10 %, а температурный коэффициент не более  $2 \times 10^{-5} \text{ } ^\circ\text{C}^{-1}$ .

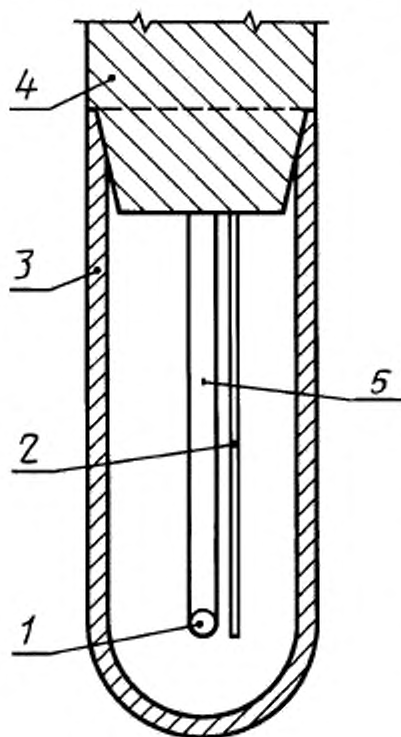
Нелинейность балансирующего резистора во всем диапазоне не должна превышать 0,3 % максимального значения. Это имеет значение при применении резисторов в целях калибровки. Измерительная шкала должна быть градуирована с интервалами не более 0,001 °С.

5.1.3.1.2 *Автоматический контроль*

Цифровой индикатор в диапазоне от 0 до минус 1 °С должен иметь различия в показаниях не более 0,001 °С.

Стабильность цифрового индикатора и его сопровождающего контура должна быть такой, чтобы последовательные показания одной и той же температуры изменялись не более чем на 0,001 °С.

Линейность контура при правильной эксплуатации в любой точке должна быть от минус 0,400 до минус 0,600 °С, при этом ошибка не должна превышать ±0,001 °С.



1 — шарик термистора; 2 — проволока для перемешивания; 3 — пробирка для пробы; 4 — оправка; 5 — стеклянный зонд

Рисунок 1 — Термисторный криоскоп

#### 5.1.4 Проволока для перемешивания

Для перемешивания пробы молока используют проволоку диаметром 1—1,5 мм из металла, инертного к молоку.

Амплитуда перемешивания должна быть отрегулирована; проволоку устанавливают вертикально так, чтобы ее нижний конец был на одном уровне с шариком термисторного зонда. Допускается отклонение от 1,5 мм и выше, но ни в коем случае не ниже шарика зонда.

Проволока должна вибрировать горизонтально с амплитудой (около  $\pm 1,5$  мм), обеспечивающей равномерность температуры пробы во время измерения. При перемешивании проволока не должна касаться термисторного зонда или стенок пробирки.

#### 5.1.5 Устройство вызова кристаллизации

Это может быть любое устройство, вызывающее кристаллизацию пробы и тем самым повышающее температуры до точки замерзания. Может быть применена проволока для перемешивания; следует увеличить амплитуду вибрации в течение 1—2 с так, чтобы проволока ударила о стенки прибора с пробой.

#### 5.1.6 Пробирки для проб

Пробирки для проб (рисунок 1) изготавливают из стекла, они должны иметь следующие параметры: длину ( $50,8 \pm 0,1$ ) мм, наружный диаметр ( $16,0 \pm 0,1$ ) мм, внутренний диаметр ( $13,5 \pm 0,1$ ) мм.

Пробирки должны иметь метку на уровне 29,8 мм ниже верхней части (21 мм от дна пробирки), что соответствует объему пробы ( $2,5 \pm 0,1$ ) мм.

#### 5.1.7 Электропитание

Сетевое напряжение стабилизируют (внутри прибора или снаружи) таким образом, чтобы отклонение не превышало  $\pm 1$  % от номинального значения, когда питание в сети колеблется на  $\pm 6$  %.

## 5.2 Вспомогательная аппаратура и материалы

Аналитические весы с точностью взвешивания до 0,1 мг.

Мерные колбы с одной отметкой вместимостью 1000 см<sup>3</sup>.

Сушильный шкаф с хорошей вентиляцией и контролируемой температурой ( $130 \pm 1$ ) °C или электрическая печь с вентиляцией и контролируемой температурой ( $300 \pm 25$ ) °C.

Эксикатор.

Дистиллированная вода в аппарате боросиликатного стекла свежевскипяченная и охлажденная до ( $20 \pm 2$ ) °C.

Натрий хлористый по ГОСТ 4233, химически чистый, тонкоизмельченный, высушенный в течение 5 ч при температуре ( $300 \pm 25$ ) °C в электропечи или в сушильном шкафу при температуре ( $130 \pm 1$ ) °C в течение 24 ч и охлажденный до комнатной температуры в эксикаторе.

## 5.3 Приготовление стандартного раствора

Взвешивают в бюксе соответствующее количество (таблица 1) сухого хлористого натрия. Растворяют в дистиллированной воде, переносят количественно в мерную колбу вместимостью 1000 см<sup>3</sup> и разбавляют до метки дистиллированной водой температурой ( $20 \pm 2$ ) °C. Хранят раствор при температуре 5 °C в хорошо закупоренных полиэтиленовых бутылках вместимостью не более 250 см<sup>3</sup>.

Таблица 1 — Точка замерзания стандартных растворов

Количество сухого NaCl, г	Точка замерзания раствора	
	°C	°Н (по Хортвету)
6,859	−0,408	−0,422
7,818	−0,464	−0,480
8,149	−0,483	−0,500
8,314	−0,492	−0,510
8,480	−0,502	−0,520
8,646	−0,512	−0,530
8,811	−0,521	−0,540
8,977	−0,531	−0,550

Количество сухого NaCl, г	Точка заморзания раствора	
	°C	°Н (по Хортвету)
9,143	—0,541	—0,560
10,155	—0,600	—0,621

Примечание — Калибровку криоскопа (по Хортвету) проводят с раствором сахарозы.

Если известен метод калибровки, можно результаты, полученные одним методом, откорректировать с другим следующим образом:

$$T_C = 0,9656 T_H \text{ и } T_H = 1,0356 T_C,$$

где  $T_C$  — точка заморзания по Цельсию, °C;

$T_H$  — точка заморзания по Хортвету, °Н.

5.3.1 Перед употреблением стандартного раствора следует мягко перевернуть и вращать бутылку несколько раз, тщательно перемешивая ее содержимое. Стандартный раствор нельзя встряхивать, так как это может привести к попаданию воздуха.

5.3.2 Порцию стандартного раствора выливают из бутылки без применения пипетки.

5.3.3 Растворы не могут быть использованы, если в бутылке остается  $\frac{1}{4}$  ее содержимого, а также при хранении более 2 мес без консервации фунгицидом (например, раствором тиомерсала 10 г/дм<sup>3</sup>).

## 6 КАЛИБРОВКА ТЕРМИСТОРНОГО КРИОСКОПА

6.1 Включают криоскоп не менее чем за 12 ч до калибровки, убедившись при этом, что он находится в рабочем состоянии согласно инструкции изготовителя. Проверяют положение зонда, амплитуду вибрации проволоки для помешивания и температуру охлаждающей жидкости.

6.2 Выбирают два стандартных раствора из таблицы 1, точки заморзания которых близки к ожидаемой точке заморзания исследуемого молока. Разница температур в точках заморзания двух растворов должна быть не менее 0,100 °C.

Наливают 2,5 см<sup>3</sup> стандартного раствора в чистую сухую пробирку для пробы и проводят измерение.

Примечание — Пробирки для проб, используемые при калибровке, должны быть изготовлены из такого же стекла, как и пробирки, используемые при анализе проб молока. Температура стандартных растворов должна быть аналогичной температуре проб молока.

6.3 Согласно инструкции изготовителя регулировку проводят до тех пор пока показание криоскопа не будет соответствовать точке заморзания стандартного раствора. Повторяют процедуру с другим стандартным раствором и продолжают это чередование, пока последовательные показания на каждом растворе не дадут правильное значение точки заморзания каждого без дальнейшей регулировки. После этого криоскоп подготовлен к работе.

## 7 ОТБОР И ПОДГОТОВКА ПРОБ К АНАЛИЗУ

7.1 Отбор проб молока — по ГОСТ 13928 и ГОСТ 26809.

7.2 Предпочтительно пробы анализировать сразу же после отбора. При необходимости их можно хранить при температуре ниже 5 °C. Пробы можно хранить до 12 недель при температуре минус 18 °C, либо их можно сохранять более короткое время, применяя изотонический раствор бактериостатического реагента.

7.3 Молоко для испытаний может иметь температуру хранения или комнатную. Однако желательно, чтобы стандартные растворы и пробы молока при измерениях имели одинаковую температуру.

7.4 Титруемую кислотность молока определяют, по возможности, одновременно с измерением точки заморзания.

## 8 ПРОВЕДЕНИЕ АНАЛИЗА

### 8.1 Предварительные проверки

Перед включением криоскопа проверяют, соответствует ли уровень охлаждающей жидкости, а также положение термисторного зонда в пустой пробирке для пробы инструкции изготовителя.

Включают криоскоп и убеждаются, что охлаждающая жидкость хорошо перемешивается или циркулирует. После 12-часового включения проверяют температуру охлаждающей жидкости, а также положение и амплитуду вибрации проволоки для помешивания.

#### 8.2 Рабочая калибровочная проверка

Перед каждой серией опытов определяют точку замерзания стандартного раствора хлористого натрия (например, раствор с точкой замерзания минус 0,512 °С), пока разница в двух последовательных измерениях не будет превышать 0,002 °С. Если среднее значение отличается от точки замерзания стандартного раствора более 0,002 °С, криоскоп повторно калибруют согласно разделу 6.

Если криоскоп работает непрерывно, калибровку проводят не реже 1 раза в час.

#### 8.3 Измерение

8.3.1 Контейнер с пробой осторожно переворачивают и вращают несколько раз, перемешивая содержимое.

Выливают или переносят пипеткой пробу молока в количестве  $(2,5 \pm 0,1)$  см<sup>3</sup> в чистую сухую пробирку для проб. Убеждаются, что зонд и проволока для помешивания чистые и сухие (при необходимости их вытирают мягкой чистой неволокнистой тканью).

8.3.2 Вставляют пробирку в откалиброванный криоскоп. Молоко охлаждают и вызывают кристаллизацию при установленной температуре с точностью 0,1 °С. (В некоторых автоматических приборах температуру можно наблюдать на цифровой шкале; в других приборах необходимая точность вызова кристаллизации обеспечивается, когда стрелка гальванометра совпадает с соответствующей отметкой).

8.3.3 Если по какой-то причине кристаллизация начинается до установленной температуры, измерение прекращают и опыт повторяют с другой порцией молока. Если и вторая проба преждевременно кристаллизуется, порцию пробы подогревают до 45 °С и выдерживают при этой температуре 5 мин для расплавления кристаллического жира. Затем снова охлаждают до  $(20 \pm 2)$  °С и сразу проводят измерение. После начала кристаллизации температура молока быстро повышается и некоторое время сохраняется фактически постоянной до ее понижения. Точкой замерзания является наивысшая достигнутая в данный период температура и это значение должно быть зарегистрировано.

Примечание — Время, когда температура остается постоянной, и интервал времени от начала кристаллизации до достижения наивысшей температуры могут различаться для разных проб и являются значительно короче для воды и стандартных растворов хлористого натрия по сравнению с молоком. Важно зарегистрировать наивысшую температуру.

8.3.4 После завершения измерения пробирку вынимают, термисторный зонд и проволоку для помешивания ополаскивают водой, затем высушивают мягким чистым неволокнистым материалом и проводят параллельное измерение с другой порцией того же молока. Если разница в параллельных измерениях более чем сходимость (0,004 °С), результаты отбрасывают и выполняют еще два последовательных измерения.

#### 8.4 Охлаждение проб

После использования прибора вставляют пустую пробирку и опускают рабочий шарик для охлаждения зонда. В некоторых конструкциях криоскопа этого достигнуть невозможно, тогда следует обеспечить охлаждение зонда перед измерением, проведя несколько холостых измерений до достижения постоянных результатов.

## 9 ОБРАБОТКА РЕЗУЛЬТАТОВ

### 9.1 Среднее значение

Если рабочая калибровка проведена правильно, за результат принимают среднее арифметическое значение двух параллельных измерений, округленных до третьего десятичного знака (приложение А).

### 9.2 Точность результатов

Сходимость и воспроизводимость при достоверности 95 % установлены в результате различных межлабораторных исследований в ряде стран.

#### 9.2.1 Сходимость

Разница между параллельными измерениями, следующими один за другим, выполняемыми одним оператором на одном и том же приборе, не должна превышать 0,004 °С.

#### 9.2.2 Воспроизводимость

Разница между параллельными измерениями, полученными в двух разных лабораториях одной и той же пробы молока, не должна превышать 0,006 °С.



## 10 ОТЧЕТ О РЕЗУЛЬТАТАХ ИЗМЕРЕНИЙ

Отчет должен включать следующую информацию:

- полную идентификацию лабораторного образца, включая информацию об условиях хранения и консервантах, если таковые применялись;
- точку замерзания;
- титруемую кислотность;
- все наблюдения, предполагающие, что результат может быть ненадежным;
- дату получения результатов и дату анализа;
- обозначение настоящего стандарта.

*ПРИЛОЖЕНИЕ А*  
*(справочное)*

**Пример вычисления среднего арифметического значения параллельных измерений**

Если сумма двух параллельных измерений является нечетной, то среднее арифметическое значение следует округлять до ближайшего четного, как показано в примере:

Параллельные измерения		Среднее арифметическое значение
—0,544	—0,545	—0,544
—0,545	—0,546	—0,546

Ключевые слова: молоко, точка замерзания, метод, криоскоп термисторный, проба, температура, раствор, калибровать, пробирка, измерение

---

Редактор *Т.П. Шашина*  
Технический редактор *О.Н. Власова*  
Корректор *В.И. Варенцова*  
Компьютерная верстка *А.С. Юфина*

Изд. лиц. № 02354 от 14.07.2000. Подписано в печать 06.06.2002. Усл.печ.л. 1,40. Уч.-изд.л. 0,81.  
Тираж 112 экз. С 6145. Зак. 515.

---

ИПК Издательство стандартов, 107076 Москва, Колодезный пер., 14.  
<http://www.standards.ru> e-mail: [info@standards.ru](mailto:info@standards.ru)  
Набрано в Издательстве на ПЭВМ  
Филиал ИПК Издательство стандартов — тип. "Московский печатник", 103062 Москва, Лялин пер., 6.  
Плр № 080102