

ГОСТ
20128—74

ШТЫРИ ОТКИДНЫЕ ДЛЯ МОДЕЛЬНЫХ ПЛИТ

Конструкция и размеры

Throu-aver pins for pattern plates. Design and dimensions

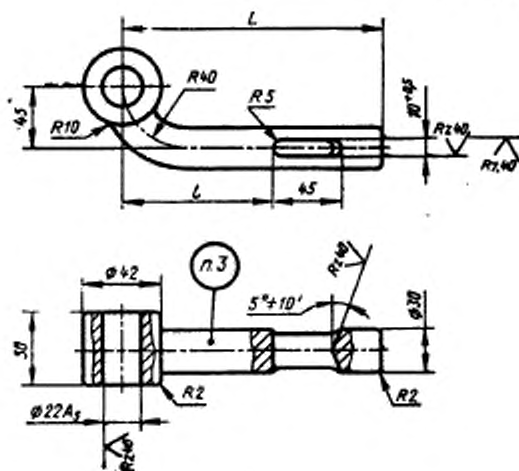
Взамен
МН 1329—60

Постановлением Государственного комитета стандартов Совета Министров СССР от 21 августа 1974 г. № 2023 срок действия установлен

с 01.01 1976 г.
до 01.01 1981 г.

Несоблюдение стандарта преследуется по закону

1. Конструкция и размеры откидных штырей должны соответствовать указанным на чертеже и в таблице.



Размеры в мм

Обозначения штырей	Применяемость	Средний габаритный размер штырей в свету $\frac{L+B}{2}$	L	l	Теоретическая масса, кг
0290-2031		Св. 1000 до 1500	180	95	1,10
0290-2032		Св. 1500 до 2500		105	1,13
0290-2033		Св. 2500 до 3500	250	120	1,50
0290-2034		Св. 3500 до 5000		125	1,53

Пример условного обозначения откидного штыря размером $l=95$ мм:
Штырь откидной 0290-2031 ГОСТ 20128—74

2. Материал — сталь марки 45Л-1 по ГОСТ 977—65.
Допускается применение стали марки 45 по ГОСТ 1050—60.
 3. Маркировать: обозначение откидного штыря и товарный знак предприятия-изготовителя.
 4. Технические требования — по ГОСТ 20131—74.
-

Изменение № 1 ГОСТ 20128—74 Штыри откидные для модельных плит. Конструкция и размеры

Постановлением Государственного комитета СССР по стандартам от 02.06.81 № 2773 срок введения установлен

с 01.10.81

Пункт 1. Чертеж. Заменить обозначение: A_2 на H12;
вид спереди. Заменить размер: $10^{+0.5}$ на $12^{+0.5}$

(Продолжение см. стр. 116)

(Продолжение изменения к ГОСТ 20128—74)

Пункт 1. Таблица. Заменить наименование графы: «Теоретическая масса, кг» на «Масса, кг, не более».

Пункт 2. Заменить ссылки: ГОСТ 977—65 на ГОСТ 977—75, ГОСТ 1050—60 на ГОСТ 1050—74.

Пункт 5. Заменить ссылку: ГОСТ 20131—74 на ГОСТ 20131—80.
(ИУС № 8 1981 г.)