

ТРАНЗИСТОРЫ ПОЛЕВЫЕ

Метод измерения модуля полной проводимости
прямой передачи

Field-effect transistors.
Short-circuit forward transfer admittance
measurement technique

ГОСТ
20398.1-74

Постановлением Государственного комитета стандартов Совета Министров
СССР от 31 декабря 1974 г. № 2852 срок введения установлен

с 01.07.76

Проверен в 1979 г. Срок действия продлен

до 01.07.86

Несоблюдение стандарта преследуется по закону

Настоящий стандарт распространяется на маломощные полевые транзисторы и устанавливает метод измерения модуля полной проводимости прямой передачи $|Y_{21к}|$ на малом сигнале. (Сигнал считается малым, если при уменьшении его амплитуды в два раза изменение параметра не выходит за пределы погрешности измерения).

Общие условия при измерении модуля полной проводимости прямой передачи должны соответствовать требованиям ГОСТ 20398.0-74.

1. АППАРАТУРА

1.1. Измерительные установки, предназначенные для измерения модуля полной проводимости прямой передачи $|Y_{21к}|$, должны обеспечивать основную погрешность измерения в пределах $\pm 15\%$ от конечного значения рабочей части шкалы.

2. ПОДГОТОВКА К ИЗМЕРЕНИЮ

2.1. Принципиальная электрическая схема измерения модуля полной проводимости прямой передачи $|Y_{21к}|$ должна соответствовать указанной на чертеже.

Издание официальное

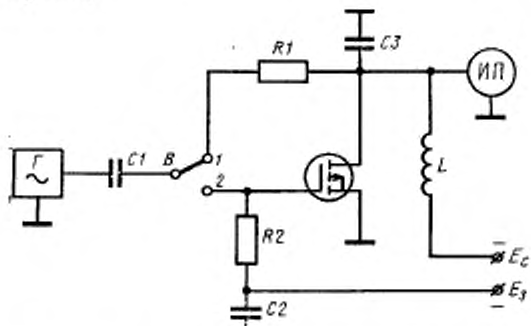
Перепечатка воспрещена

★

Переводное. Изд. 1984 г.

2.2. Основные элементы, входящие в схему, должны удовлетворять требованиям, указанным ниже.

2.2.1. Γ —генератор синусоидального напряжения фиксированной частоты в диапазоне 100—400 мГц; R_1 —резистор в цепи калибровки. В случае применения коаксиального измерительного тракта значение R_1 не должно отличаться от волнового сопротивления более чем на 5%. Во всех остальных случаях значение R_1 выбирается с точностью, обеспечивающей установленную погрешность измерения;



Γ —генератор; R_1 , R_2 —резисторы; C_1 , C_2 —конденсаторы; C_3 —емкостная стоковая нагрузка; ИП—измеритель напряжения; B —переключатель; L —дрессель в цепи питания стока.

R_2 — резистор в цепи затвора. В случае применения коаксиального измерительного тракта значение R_2 не должно отличаться от волнового сопротивления более чем на 5%. Во всех остальных случаях значение R_2 выбирается с точностью, обеспечивающей установленную погрешность измерения;

C_3 — емкостная стоковая нагрузка. Значение конденсатора C_3 должно удовлетворять следующим условиям

$$C_3 \geq 50C_{22\text{н}}; \quad \omega C_3 \geq 10g_{22\text{н}};$$

$$\omega C_3 \geq \frac{10}{R_1},$$

где $C_{22\text{н}}$ и $g_{22\text{н}}$ — наибольшие значения соответственно выходной емкости и выходной проводимости измеряемого транзистора;

ω — циклическая частота измерения;

C_1 , C_2 — конденсаторы, значения емкости которых должны удовлетворять условиям:

$$\omega C_1 \geq \frac{10}{R_1};$$

$$\omega C_1 \geq \frac{10}{R_2};$$

$$\omega C_2 \geq \frac{10}{R_2};$$

ИП — измеритель напряжения с регулируемой чувствительностью. Допускается применение *ИП* с нерегулируемой чувствительностью. В этом случае должна регулироваться амплитуда выходного напряжения генератора;

В — переключатель. Для коаксиального измерительного тракта должен быть применен переключатель специальной конструкции;

L — дроссель в цепи питания стока, падения напряжения на обмотке которого от протекания постоянной составляющей тока стока не должно превышать 1,5% от значения постоянного напряжения на стоке измеряемого транзистора. Если это условие не выполняется, необходимо увеличивать напряжение источника питания в цепи стока на значение падения напряжения.

Значение индуктивности дросселя *L* должно удовлетворять соотношению

$$L \geq \frac{10}{\omega^2 C_2}.$$

3. ПРОВЕДЕНИЕ ИЗМЕРЕНИЯ И ОБРАБОТКА РЕЗУЛЬТАТОВ

3.1. Измерения производят в следующем порядке.

Транзистор включают в схему и устанавливают режим по постоянному току.

Переключатель *В* устанавливают в положение 1 и, изменяя либо чувствительность измерителя напряжения, либо значение напряжения генератора, устанавливают определенное значение напряжения U_1 по измерителю напряжения *ИП*, оговоренное в техническом описании на конкретный измеритель; затем переключатель *В* устанавливают в положение 2 и отсчитывают значение напряжения U_2 по измерителю *ИП*.

3.2. Допускается производить калибровку (положение 1 переключателя *В*) при отсутствии измеряемого транзистора, при этом погрешность измерения не должна превышать установленного значения.

3.3. Значение модуля полной проводимости прямой передачи $|Y_{21н}|$ определяют из отношения

$$|Y_{21н}| = \frac{1}{R_1} \cdot \frac{U_2}{U_1}.$$