



ГОСУДАРСТВЕННЫЙ СТАНДАРТ
СОЮЗА ССР

ПАТРОНЫ ОХОТНИЧЬИ 5,6 × 39

ТИПЫ И ОСНОВНЫЕ РАЗМЕРЫ

ГОСТ 20808—75

Издание официальное



ГОСУДАРСТВЕННЫЙ КОМИТЕТ СТАНДАРТОВ
СОВЕТА МИНИСТРОВ СССР
Москва

ПАТРОНЫ ОХОТНИЧЬИ 5,6×39

Типы и основные размеры

Hunting cartridges 5,6×39.
Types and basic dimensions**ГОСТ**
20808—75

Постановлением Государственного комитета стандартов Совета Министров СССР от 8 мая 1975 г. № 1204 срок введения установлен

с 01.01. 76

до 01.01. 81

Несоблюдение стандарта преследуется по закону

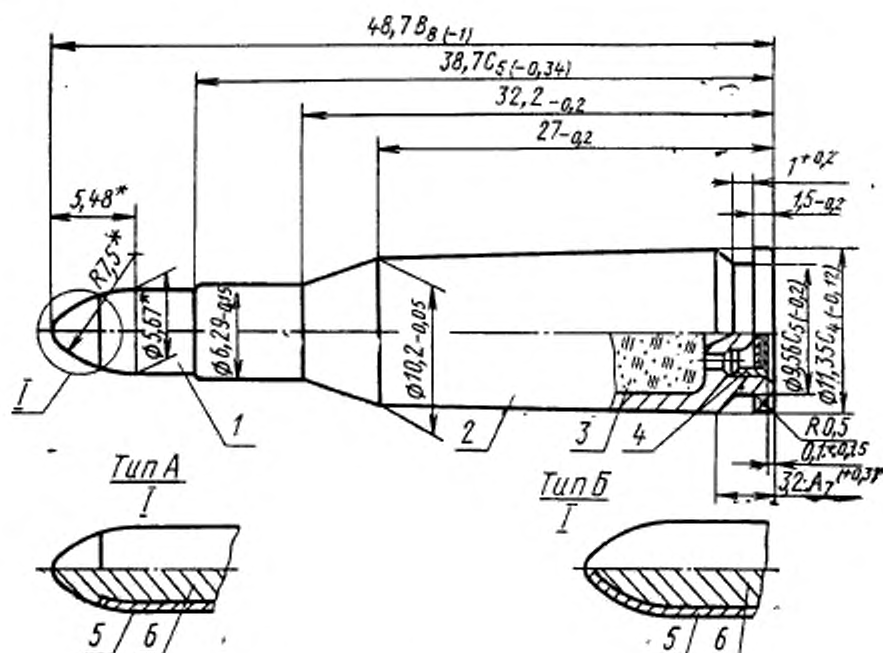
1. Настоящий стандарт распространяется на охотничьи патроны 5,6×39 с экспансивной и неэкспансивной пулями к нарезному оружию для стрельбы на дальности до 300 м в условиях промысловой и любительской охоты.

2. В зависимости от назначения устанавливаются следующие типы патронов:

А — охотничьи патроны с экспансивной пулей для охоты на зверя массой от 20 до 60 кг;

Б — охотничьи патроны с неэкспансивной пулей для охоты на зверя массой от 3 до 20 кг.

3. Типы патронов и их основные размеры должны соответствовать указанным на чертеже.



- 1 — пуля; 2 — гильза; 3 — порох; 4 — капсюль;
5 — оболочка; 6 — сердечник.

* Размеры для проверки приспособленным инструментом.

Пример условного обозначения охотничьего патрона типа А калибра 5,6 мм с длиной гильзы 39 мм:

Патрон охотничий 5,6×39, А, ГОСТ 20808—75

Редактор Т. В. Смька
Технический редактор В. Ю. Смирнова
Корректор Н. А. Аргунова

Сдано в набор 03.06.75 Подп. в печ. 06.08.75 0,25 п. л. Тир. 6000 Цена 1 коп.

Издательство стандартов, Москва, Д-22, Новопресненский пер., 3
Калужская типография стандартов, ул. Московская, 256 Зак. 1229