

ГОСТ 28445—90

МЕЖГОСУДАРСТВЕННЫЙ СТАНДАРТ

**ПАЛЬТО ЛЕТНЕЕ
ДЛЯ ВОЕННОСЛУЖАЩИХ ВМФ**

ТЕХНИЧЕСКИЕ УСЛОВИЯ

Издание официальное

БЗ 10—2004



Москва
Стандартинформ
2005

ПАЛЬТО ЛЕТНЕЕ ДЛЯ ВОЕННОСЛУЖАЩИХ ВМФ

Технические условия

ГОСТ
28445—90

Navy uniform. Summer coats. Specifications

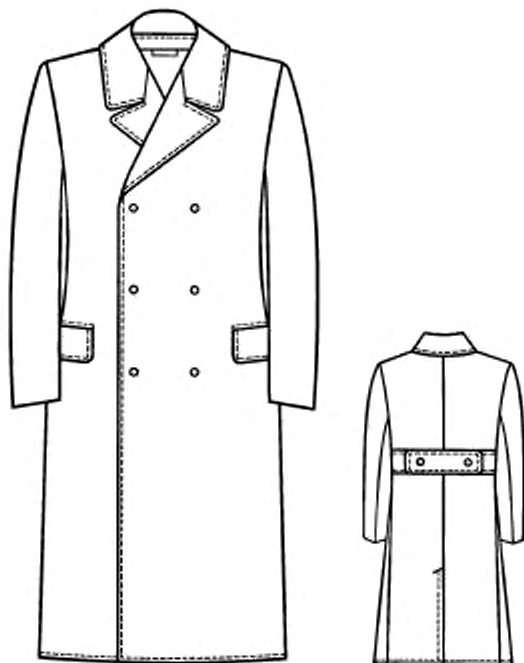
МКС 61.020
ОКП 85 8117

Дата введения 01.01.92

Настоящий стандарт распространяется на летнее пальто для военнослужащих Военно-Морского Флота.

1. ТЕХНИЧЕСКИЕ ТРЕБОВАНИЯ

1.1. Пальто (черт. 1) должны изготавливаться в соответствии с требованиями настоящего стандарта, основ промышленных методов поузловой обработки форменной одежды военнослужащих и образцом, утвержденным в установленном порядке.



Черт. 1

С. 2 ГОСТ 28445—90

1.2. Основные параметры и размеры

1.2.1. Пальто по размерам должны изготавливаться на типовые фигуры военнослужащих, предусмотренные ГОСТ 23167 и табл. 1—3.

Таблица 1

Рост типовой фигуры, см	Интервал роста типовой фигуры, см	Условное обозначение роста	Рост типовой фигуры, см	Интервал роста типовой фигуры, см	Условное обозначение роста
158	От 155 до 161 включ.	1	176	Св. 173 до 179 включ.	4
164	Св. 161 * 167 *	2	182	* 179 * 185 *	5
170	* 167 * 173 *	3	188	* 185 * 191 *	6

Таблица 2

Обхват груди типовой фигуры, см	Интервал обхвата груди типовой фигуры, см	Условное обозначение размера	Обхват груди типовой фигуры, см	Интервал обхвата груди типовой фигуры, см	Условное обозначение размера
88	От 86 до 90 включ.	44	112	Св. 110 до 114 включ.	56
92	Св. 90 * 94 *	46	116	* 114 * 118 *	58
96	* 94 * 98 *	48	120	* 118 * 122 *	60
100	* 98 * 102 *	50	124	* 122 * 126 *	62
104	* 102 * 106 *	52	128	* 126 * 130 *	64
108	* 106 * 110 *	54			

Таблица 3

Полнотная группа	Обхват груди типовой фигуры, см										
	88	92	96	100	104	108	112	116	120	124	128
	Обхват талии типовой фигуры, см										
1	64	68	72	76	80	84	88	92	96	100	104
2	70	74	78	82	86	90	94	98	102	106	112
3	76	80	84	88	92	96	100	104	108	112	116

1.2.2. Измерения готовых пальто должны соответствовать значениям, указанным в табл. 4 и на черт. 2—6.

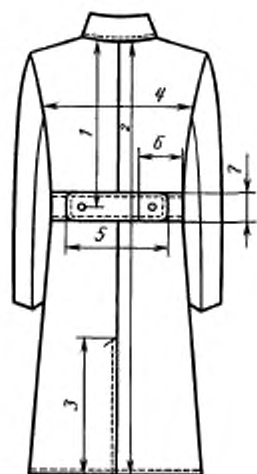
Таблица 4

СМ

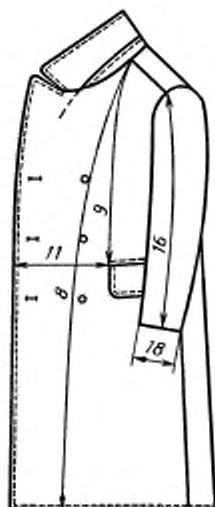
Номер измерения на чертеже	Наименование измерения	Полнотная группа	Рост типовой фигуры	Обхват груди типовой фигуры										Допуск кроемое отклонение		
				88	92	96	100	104	108	112	116	120	124		128	
1 (черт. 2)	Длина спинки от шва втачивания воротника до середины хлястика	1—3	158	42,9	43,1	43,3	43,5	43,7	43,9	44,1	44,3	44,5	44,7	44,9	± 0,5	
				43,9	44,1	44,3	44,5	44,7	44,9	45,1	45,3	45,5	45,7	45,9		
				44,9	45,1	45,3	45,5	45,7	45,9	46,1	46,3	46,5	46,7	46,9		
				45,9	46,1	46,3	46,5	46,7	46,9	47,1	47,3	47,5	47,7	47,9		
				46,9	47,1	47,3	47,5	47,7	47,9	48,1	48,3	48,5	48,7	48,9		
2 (черт. 2)	Длина спинки от шва втачивания воротника до низа	1—3	158	99,0	99,0	99,0	99,0	99,0	99,0	99,0	99,0	99,0	99,0	99,0	± 1,0	
				104,0	104,0	104,0	104,0	104,0	104,0	104,0	104,0	104,0	104,0	104,0		
				109,0	109,0	109,0	109,0	109,0	109,0	109,0	109,0	109,0	109,0	109,0		
				114,0	114,0	114,0	114,0	114,0	114,0	114,0	114,0	114,0	114,0	114,0		
				119,0	119,0	119,0	119,0	119,0	119,0	119,0	119,0	119,0	119,0	119,0	119,0	
3 (черт. 2)	Длина шлица	1—3	158	34,0	34,0	34,0	34,0	34,0	34,0	34,0	34,0	34,0	34,0	34,0	± 0,5	
				35,0	35,0	35,0	35,0	35,0	35,0	35,0	35,0	35,0	35,0	35,0		
				36,0	36,0	36,0	36,0	36,0	36,0	36,0	36,0	36,0	36,0	36,0		
				37,0	37,0	37,0	37,0	37,0	37,0	37,0	37,0	37,0	37,0	37,0		
				38,0	38,0	38,0	38,0	38,0	38,0	38,0	38,0	38,0	38,0	38,0	38,0	
4 (черт. 2)	Ширина спинки	1—3	158—188	41,4	42,6	43,8	45,0	46,2	47,4	48,6	49,8	51,0	52,2	53,4	± 0,6	
				18,2	19,0	19,8	20,6	21,4	22,2	23,0	23,8	24,6	25,4	26,2	27,0	± 0,5
				19,8	20,6	21,4	22,2	23,0	23,8	24,6	25,4	26,2	27,0	27,8		
				9,5	9,8	10,1	10,4	10,7	11,0	11,3	11,6	11,9	12,2	12,5	12,8	± 0,3
				9,8	10,1	10,4	10,7	11,0	11,3	11,6	11,9	12,2	12,5	12,8	13,1	
5 (черт. 2)	Длина среднего хлястика	1	158—188	5,5	5,5	5,5	5,5	5,5	5,5	5,5	5,5	5,5	5,5	5,5	± 0,2	
				100,9	101,1	101,3	101,5	101,7	101,9	102,1	102,3	102,5	102,7	102,9		
				105,9	106,1	106,3	106,5	106,7	106,9	107,1	107,3	107,5	107,7	107,9		
				110,9	111,1	111,3	111,5	111,7	111,9	112,1	112,3	112,5	112,7	112,9		
				115,9	116,1	116,3	116,5	116,7	116,9	117,1	117,3	117,5	117,7	117,9	± 1,0	
6 (черт. 2)	Длина бокового хлястика	2	158—188	120,9	121,1	121,3	121,5	121,7	121,9	122,1	122,3	122,5	122,7	122,9	± 1,0	
				125,9	126,1	126,3	126,5	126,7	126,9	127,1	127,3	127,5	127,7	127,9		
				101,4	101,6	101,8	102,0	102,2	102,4	102,6	102,8	103,0	103,2	103,4		
				106,4	106,6	106,8	107,0	107,2	107,4	107,6	107,8	108,0	108,2	108,4		
				111,4	111,6	111,8	112,0	112,2	112,4	112,6	112,8	113,0	113,2	113,4	± 1,0	
7 (черт. 2)	Ширина хлястика	1—3	158—188	121,4	121,6	121,8	122,0	122,2	122,4	122,6	122,8	123,0	123,2	123,4	± 1,0	
				126,4	126,6	126,8	127,0	127,2	127,4	127,6	127,8	128,0	128,2	128,4		
				116,4	116,6	116,8	117,0	117,2	117,4	117,6	117,8	118,0	118,2	118,4		
				121,4	121,6	121,8	122,0	122,2	122,4	122,6	122,8	123,0	123,2	123,4		
				126,4	126,6	126,8	127,0	127,2	127,4	127,6	127,8	128,0	128,2	128,4		
8 (черт. 3)	Длина полочки	2	158	100,9	101,1	101,3	101,5	101,7	101,9	102,1	102,3	102,5	102,7	102,9	± 1,0	
				105,9	106,1	106,3	106,5	106,7	106,9	107,1	107,3	107,5	107,7	107,9		
				110,9	111,1	111,3	111,5	111,7	111,9	112,1	112,3	112,5	112,7	112,9		
				115,9	116,1	116,3	116,5	116,7	116,9	117,1	117,3	117,5	117,7	117,9	± 1,0	
				120,9	121,1	121,3	121,5	121,7	121,9	122,1	122,3	122,5	122,7	122,9		

см

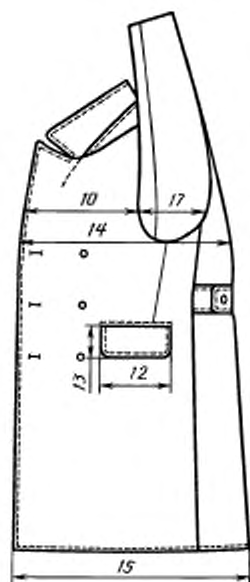
Номер и измеренная на чертеже	Наименование измерения	Полнотная группа	Рост типовой фигуры	Объем груди типовой фигуры										Допуск к отклонению	
				88	92	96	100	104	108	112	116	120	124		128
8 (черт. 3)	Длина полочки	3	158	101,9	102,1	102,3	102,5	102,7	102,9	103,1	103,3	103,5	103,7	103,9	± 1,0
			164	106,9	107,1	107,3	107,5	107,7	107,9	108,1	108,3	108,5	108,7	108,9	
			170	111,9	112,1	112,3	112,5	112,7	112,9	113,1	113,3	113,5	113,7	113,9	
9 (черт. 3)	Расстояние от угла плечевого шва и горловины до перпендикуляра бокового кармана	1—3	176	116,9	117,1	117,3	117,5	117,7	117,9	118,1	118,3	118,5	118,7	118,9	± 0,7
			182	121,9	122,1	122,3	122,5	122,7	122,9	123,1	123,3	123,5	123,7	123,9	
			188	127,1	127,3	127,5	127,7	127,9	128,1	128,3	128,5	128,7	128,9	129,1	
10 (черт. 4)	Ширина подокника	1—3	158	51,3	51,6	51,9	52,2	52,5	52,8	53,1	53,4	53,7	54,0	54,3	± 0,5
			164	52,5	52,8	53,1	53,4	53,7	54,0	54,3	54,6	54,9	55,2	55,5	
			170	53,7	54,0	54,3	54,6	54,9	55,2	55,5	55,8	56,1	56,4	56,7	
11 (черт. 3)	Расстояние от края борта до перпендикуляра бокового кармана	1—3	158—188	29,9	30,5	31,1	31,7	32,3	32,9	33,5	34,1	34,7	35,3	35,9	± 0,5
			158—188	24,0	24,5	25,0	25,5	26,0	26,5	27,0	27,5	28,0	28,5	29,0	
			158—188	15,0	15,0	15,0	16,0	16,0	16,0	16,0	16,0	16,0	17,0	17,0	
12 (черт. 4) 13 (черт. 4) 14 (черт. 4)	Длина клапана Ширина клапана Ширина пальто на уровне глубины проймы	1—3	158—188	6,5	6,5	6,5	6,5	6,5	6,5	6,5	6,5	6,5	6,5	6,5	± 0,5 ± 0,3 ± 1,0
			158—188	63,0	63,0	67,0	69,0	71,0	73,0	75,0	77,0	79,0	81,0	83,0	
			158—188	64,5	66,5	68,5	70,5	72,5	74,5	76,5	78,5	80,5	82,5	84,5	
15 (черт. 4)	Ширина пальто высту от края шлица до края борта по прямой (прямая сторона шире на 4,0 см)	2	158	65,0	67,0	69,0	71,0	73,0	75,0	77,0	79,0	81,0	83,0	85,0	± 1,0
			164	66,0	68,0	70,0	72,0	74,0	76,0	78,0	80,0	82,0	84,0	86,0	
			170	67,0	69,0	71,0	73,0	75,0	77,0	79,0	81,0	83,0	85,0	87,0	
3	Ширина пальто высту от края шлица до края борта по прямой (прямая сторона шире на 4,0 см)	3	176	67,5	69,5	71,5	73,5	75,5	77,5	79,5	81,5	83,5	85,5	87,5	± 1,0
			182	68,0	70,0	72,0	74,0	76,0	78,0	80,0	82,0	84,0	86,0	88,0	
			188	68,5	70,5	72,5	74,5	76,5	78,5	80,5	82,5	84,5	86,5	88,5	
16 (черт. 4)	Ширина пальто высту от края шлица до края борта по прямой (прямая сторона шире на 4,0 см)	3	158	67,5	69,5	71,5	73,5	75,5	77,5	79,5	81,5	83,5	85,5	87,5	± 1,0
			164	68,0	70,0	72,0	74,0	76,0	78,0	80,0	82,0	84,0	86,0	88,0	
			170	68,5	70,5	72,5	74,5	76,5	78,5	80,5	82,5	84,5	86,5	88,5	
17 (черт. 4)	Ширина пальто высту от края шлица до края борта по прямой (прямая сторона шире на 4,0 см)	3	158	69,0	71,0	73,0	75,0	77,0	79,0	81,0	83,0	85,0	87,0	89,0	± 1,0
			164	69,5	71,5	73,5	75,5	77,5	79,5	81,5	83,5	85,5	87,5	89,5	
			170	70,0	72,0	74,0	76,0	78,0	80,0	82,0	84,0	86,0	88,0	90,0	



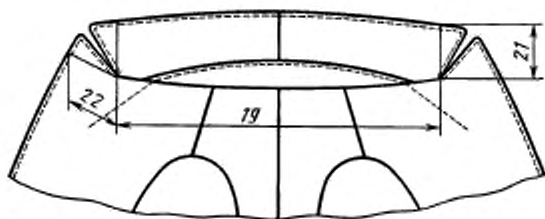
Черт. 2



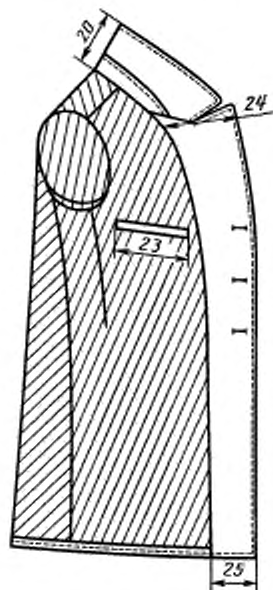
Черт. 3



Черт. 4



Черт. 5



Черт. 6

1.3. Характеристики

1.3.1. Внешний вид

Пальто полуприлегающего силуэта со смещенной бортовой застежкой на три пуговицы, отложным воротником и лацканами.

Полочки с боковыми вытачками, боковыми прорезными карманами с клапанами. На левой полочке — три отделочные форменные пуговицы.

Спинка со швом посередине и со шлицей, по линии талии с хлястиком из трех частей. Средняя часть хлястика пристегивается на две форменные пуговицы. Нижняя часть шлицы спинки с тремя пуговицами.

Рукава втачные двухшовные.

По воротнику, бортам, клапанам, полочкам над карманами, хлястикам, шлице спинки, низу пальто проложена отделочная строчка на расстоянии 0,5—0,6 см от края.

Пальто на подкладке до низа. На подкладке левой полочки внутренний карман.

1.4. Требования к материалам

Пальто должны изготавливаться из материалов, указанных в табл. 5.

Таблица 5

Наименование материала	Нормативно-техническая документация	Назначение материала
1. Габардин ТК черного цвета арт. 1505, 15157	ГОСТ 27541	Для верха пальто
2. Ткань костюмная (кительная) черного цвета арт. 2203 «С», 2205 «С»	ГОСТ 27541	То же
3. Саржа подкладочная черного цвета арт. 42203	ГОСТ 20272	Для подкладки пальто, подкладки клапанов, подзоров боковых и внутреннего карманов и вешалки
4. Коленкор арт. 3808, 3805	ГОСТ 29298	Для прокладки под петли, долевиков боковых и внутреннего карманов, в плечевой шов спинки
5. Фланель арт. 1667, 1670, 1977	ГОСТ 29298	Для прокладки в проймы спинки и под отделочные пуговицы левой полочки
6. Полотно трикотажное из капроновых нитей в цвет основной ткани или серого цвета арт. 25430832102, 25430725102, 27430725102	ГОСТ 28554	Для подкладки боковых и внутренних карманов
7. Ткань льношерстяная бортовая аппретированная арт. 10217	ТУ 17 РСФСР 40—97—90	Для бортовой прокладки
8. Ткань бортовая аппретированная малоусадочная арт. 10178, 10182, 10187	ГОСТ 5665	Для верхних плечевых накладок
9. Материал прокладочный с регулярным точечным покрытием: арт. 86040—1 арт. 75088—1	ТУ 17—21—335	Для прокладки полочек, дополнительной накладки на бортовую прокладку, отлета и стойки воротника, подборта, клапана, горловины спинки, хлястиков, шлицы, низа спинки и рукавов Для прокладки отлета и стойки воротника, подборта, клапана, горловины спинки, хлястиков, шлицы, низа спинки и рукава
10. Ткань клеевая прокладочная арт. 10164Н1, 10178Н1, 10187Н1	ТУ 6—19—137	Для передних плечевых накладок
11. Ткань бортовая клеевая с капроновым волосом арт. 7169Н1	ТУ 6—19—137	Для накладки на бортовую прокладку
12. Ткань клеевая кромочная арт. 276Н1, 337	ТУ 6—19—137	Для прокладывания по срезу борта, по линии перегиба лацкана, по пройме полочек, спинки
13. Ватин холстопршивной хлопчатобумажный арт. 917616, 917620	ГОСТ 19008	Для прокладок верхних плечевых накладок и подокатников
14. Лента капроновая для вешалки черного цвета арт. 775—Р	ТУ 17 РСФСР 44—3308	Для вешалки

Наименование материала	Нормативно-техническая документация	Назначение материала
15. Нитки швейные черного цвета: хлопчатобумажные 8,5 текс × 3 × 3 (40/6) армированные 44ЛХ-1 хлопчатобумажные 11,0 текс × 3 × 3 (30/6) армированные 44ЛХ-1 хлопчатобумажные 16,5 текс × 3 (40/3) армированные 36 ЛХ хлопчатобумажные 18,5 текс × 3 × 3 (1/9) армированные 150 ЛХ из натурального шелка № 18 лавсановые 11,1 текс × 3 (33Л) из натурального шелка № 33	ГОСТ 6309 ОСТ 17—921 ГОСТ 6309 ОСТ 17—921 ГОСТ 6309 ОСТ 17—921 ГОСТ 6309 ОСТ 17—921 ГОСТ 22665 ОСТ 17—257 ГОСТ 22665 ОСТ 17—806	Для изготовления верха пальто То же Для изготовления верха пальто и пришивания пуговиц То же Для изготовления подкладки То же Для каркаса петель То же Для обметывания петель Для отделочных строчек То же
16. Пуговицы алюминиевые цельноштампованные, золотистого цвета с якорем: диаметром 22 мм диаметром 14 мм		Для застегивания пальто и пристегивания хлястика Для шлицы спинки
17. Кольца для крепления пуговиц	ТУ 17 РСФСР 30—1960	Для крепления отделочных пуговиц
18. Лента полужелтая бортовая шириной 12 мм	ОСТ 17—148	То же

Примечания:

- По согласованию с заказчиком допускается применять другие материалы и фурнитуру по качеству не ниже указанных в табл. 5.
- Допускается применять межлекальные выпадки из полшерстяного ватина для изготовления верхних плечевых накладок и подокатников.
- Прокладочные материалы с клеевым покрытием должны обеспечивать устойчивость изделий к пятикратной химчистке.

1.5. Основные требования к изготовлению

1.5.1. Раскрой деталей пальто — по ГОСТ 19902; раскрой отдельных деталей прокладок, не указанных в ГОСТ 19902, допускается производить в соответствии с направлением нити основы, нанесенной на лекала.

1.5.2. Классификация и виды стежков, строчек и швов, применяемых для изготовления пальто, — по ГОСТ 12807.

Требования к стежкам, строчкам и швам — по ОСТ 17—835.

1.5.3. Определение сортности пальто — по ГОСТ 11259.

1.5.4. Особенности обработки пальто, пособие для построения чертежей лекал, спецификация деталей и коды ОКП приведены соответственно в приложениях 1—4.

1.6. Маркировка и упаковка

Маркировка и упаковка пальто — по ГОСТ 19159.

2. ПРИЕМКА

Правила приемки — по ГОСТ 24782.

3. МЕТОДЫ КОНТРОЛЯ

Методы контроля качества — по ГОСТ 4103.

4. ТРАНСПОРТИРОВАНИЕ И ХРАНЕНИЕ

Транспортирование и хранение — по ГОСТ 19159.

ОСОБЕННОСТИ ОБРАБОТКИ ПАЛЬТО

1. Сборку бортовой прокладки выполняют на прессе, предварительно соединив детали строчками: посередине вдоль детали и параллельно нижнему срезу плечевой накладки на расстоянии 0,5—0,7 см от среза на машине зигзагообразного стежка.

2. Полочки, стойки и отлеты верхнего и нижнего воротника, подборта (в верхней части), клапаны, хлястики, спинку по горловине и шлице, низ рукавов дублируют прокладочной тканью на электрических (с предварительным увлажнением) или электропаровых прессах. Температура прессующей поверхности — 150 °С—160 °С, время прессования — 18—20 с, давление — 0,035—0,05 МПа. Прочность склеивания должна быть не менее 0,3 даН/см.

3. Пакет бортовой прокладки располагают льношерстяной тканью к полочке и соединяют на стачивающей машине по линии перегиба лацкана.

Стачивание плечевых швов и втачивание рукавов в проймы выполняют вместе с бортовой прокладкой. При соединении плечевых срезов со стороны спинки прокладывают полосу из коленкора шириной 3,0—4,0 см, располагая ее на расстоянии 2—3 см от среза горловины до линии проймы.

4. К бортовой прокладке левой полочки на расстоянии 3 см от линии пришивания пуговиц прикрепляют полосу из фланели для предохранения подкладки от истирания кольцами.

5. Петли обметывают в следующих местах:

на левом борте три фигурные петли на расстоянии 2,5 см от края борта: верхнюю — на расстоянии 22,5—23,5 см от уступа лацкана, нижнюю — на уровне низа клапана, среднюю — на одинаковом расстоянии между верхней и нижней петлями;

на хлястике спинки две фигурные петли посередине хлястика на расстоянии 2,0 см от краев.

6. Пуговицы пришивают в соответствии с расположением петель:

на полочках на расстоянии 17,0 см от края борта, на правой полочке пуговицы пришивают, захватывая бортовую прокладку, на левой — ушко пуговицы выводят через основной материал, бортовую прокладку и закрепляют тесьмой или металлическим кольцом;

на боковых хлястиках — посередине на расстоянии 2,0 см от края;

на правой стороне шлицы — три пуговицы на расстоянии 1,0 см от края и на равном расстоянии от закрепки, низа и между собой;

на пуговицах с якорем скоба и шток должны быть обращены вверх.

7. При изготовлении пальто допускаются:

верхние плечевые накладки изготавливать иглопробивным способом;

бортовую прокладку арт. 10217 раскраивать по нити утка;

клеевую прокладку низа рукава раскраивать одной деталью;

прокладка горловины спинки из коленкора;

полочки с цельновыкроенными или отрезными подбортами,

боковые карманы с клапанами обрабатывать на полуавтомате 745 кл.

ПОСОБИЕ ДЛЯ ПОСТРОЕНИЯ ЧЕРТЕЖЕЙ ЛЕКАЛ

Таблица 6

см

Обозначение конструктивной линии на чертеже	Полнотная группа	Рост типовой фигуры	Обхват груди типовой фигуры										
			88	92	96	100	104	108	112	116	120	124	128
С п и н к а (черт. 7)													
<i>ГА</i>	1—3	158—188	28,0	28,5	29,0	29,5	30,0	30,5	31,0	31,5	32,0	32,5	33,0
<i>АУ</i>	1—3	158—188	15,1	15,4	15,7	16,0	16,3	16,6	16,9	17,2	17,5	17,8	18,1
<i>АТ</i>	1—3	158	44,4	44,6	44,8	45,0	45,2	45,4	45,6	45,8	46,0	46,2	46,4
		164	45,4	45,6	45,8	46,0	46,2	46,4	46,6	46,8	47,0	47,2	47,4
		170	46,4	46,6	46,8	47,0	47,2	47,4	47,6	47,8	48,0	48,2	48,4
		176	47,4	47,6	47,8	48,0	48,2	48,4	48,6	48,8	49,0	49,2	49,4
		182	48,4	48,6	48,8	49,0	49,2	49,4	49,6	49,8	50,0	50,2	50,4
		188	49,4	49,6	49,8	50,0	50,2	50,4	50,6	50,8	51,0	51,2	51,4
		158	18,0	18,0	18,0	18,0	18,0	18,0	18,0	18,0	18,0	18,0	18,0
<i>ТБ</i>	1—3	164	18,5	18,5	18,5	18,5	18,5	18,5	18,5	18,5	18,5	18,5	18,5
		170	19,0	19,0	19,0	19,0	19,0	19,0	19,0	19,0	19,0	19,0	19,0
		176	19,5	19,5	19,5	19,5	19,5	19,5	19,5	19,5	19,5	19,5	19,5
		182	20,0	20,0	20,0	20,0	20,0	20,0	20,0	20,0	20,0	20,0	20,0
		188	20,5	20,5	20,5	20,5	20,5	20,5	20,5	20,5	20,5	20,5	20,5
		158	105,0	105,0	105,0	105,0	105,0	105,0	105,0	105,0	105,0	105,0	105,0
		164	110,0	110,0	110,0	110,0	110,0	110,0	110,0	110,0	110,0	110,0	110,0
<i>АН</i>	1—3	170	115,0	115,0	115,0	115,0	115,0	115,0	115,0	115,0	115,0	115,0	115,0
		176	120,0	120,0	120,0	120,0	120,0	120,0	120,0	120,0	120,0	120,0	120,0
		182	125,0	125,0	125,0	125,0	125,0	125,0	125,0	125,0	125,0	125,0	125,0
		188	130,0	130,0	130,0	130,0	130,0	130,0	130,0	130,0	130,0	130,0	130,0
		158—188	8,8	9,0	9,2	9,4	9,6	9,8	10,0	10,2	10,4	10,6	10,8
		158—188	3,0	3,1	3,2	3,3	3,4	3,5	3,6	3,7	3,8	3,9	4,0
		158—188	2,0	2,0	2,1	2,1	2,2	2,2	2,3	2,3	2,4	2,4	2,5
<i>А₁А₂</i>	1—3	158—188	8,8	9,0	9,2	9,4	9,6	9,8	10,0	10,2	10,4	10,6	10,8
<i>А₂А₃</i>	1—3	158—188	3,0	3,1	3,2	3,3	3,4	3,5	3,6	3,7	3,8	3,9	4,0
<i>А₂А₁</i>	1—3	158—188	2,0	2,0	2,1	2,1	2,2	2,2	2,3	2,3	2,4	2,4	2,5
<i>ГГ₁</i>	1—3	158—188	23,0	23,6	24,2	24,8	25,4	26,0	26,6	27,2	27,8	28,4	29,0
<i>Г₁П</i>	1—3	158—188	24,5	25,0	25,5	26,0	26,5	27,0	27,5	28,0	28,5	29,0	29,5
<i>Г₁П₂</i>	1—3	158—188	10,9	11,1	11,3	11,5	11,7	11,9	12,1	12,3	12,5	12,7	12,9
<i>Г₁Г₂</i>	1—3	158—188	4,3	4,4	4,5	4,6	4,7	4,8	4,9	5,0	5,1	5,2	5,3
<i>Г₂Г₃</i>	1—3	158—188	1,2	1,3	1,4	1,5	1,6	1,7	1,8	1,9	2,0	2,1	2,2
<i>Т₁Т₂</i>	1	158—188	16,7	17,4	18,1	18,8	19,5	20,2	20,9	21,6	22,3	23,0	23,7
<i>Т₁Т₂</i>	2	158—188	17,4	18,1	18,8	19,5	20,2	20,9	21,6	22,3	23,0	23,7	24,4
	3	158—188	18,1	18,8	19,5	20,2	20,9	21,6	22,3	23,0	23,7	24,4	25,1
	1	158—188	19,0	19,7	20,4	21,1	21,8	22,5	23,2	23,9	24,6	25,3	26,0
<i>Б₁Б₂</i>	2	158—188	19,5	20,2	20,9	21,6	22,3	23,0	23,7	24,4	25,1	25,8	26,5
	3	158—188	20,0	20,7	21,4	22,1	22,8	23,5	24,2	24,9	25,6	26,3	27,0
	1	158	20,0	20,7	21,4	22,1	22,8	23,5	24,2	24,9	25,6	26,3	27,0
<i>Н₁Н₂</i>	1	164	20,1	20,8	21,5	22,2	22,9	23,6	24,3	25,0	25,7	26,4	27,1
		170	20,2	20,9	21,6	22,3	23,0	23,7	24,4	25,1	25,8	26,5	27,2
		176	20,3	21,0	21,7	22,4	23,1	23,8	24,5	25,2	25,9	26,6	27,3
		182	20,4	21,1	21,8	22,5	23,2	23,9	24,6	25,3	26,0	26,7	27,4
		188	20,5	21,2	21,9	22,6	23,3	24,0	24,7	25,4	26,1	26,8	27,5
		158	20,5	21,2	21,9	22,6	23,3	24,0	24,7	25,4	26,1	26,8	27,5
		164	20,6	21,3	22,0	22,7	23,4	24,1	24,8	25,5	26,2	26,9	27,6
	2	170	20,7	21,4	22,1	22,8	23,5	24,2	24,9	25,6	26,3	27,0	27,7
		176	20,8	21,5	22,2	22,9	23,6	24,3	25,0	25,7	26,4	27,1	27,8
		182	20,9	21,6	22,3	23,0	23,7	24,4	25,1	25,8	26,5	27,2	27,9
		188	21,0	21,7	22,4	23,1	23,8	24,5	25,2	25,9	26,6	27,3	28,0
		158	21,0	21,7	22,4	23,1	23,8	24,5	25,2	25,9	26,6	27,3	28,0
		164	21,1	21,8	22,5	23,2	23,9	24,6	25,3	26,0	26,7	27,4	28,1
		170	21,2	21,9	22,6	23,3	24,0	24,7	25,4	26,1	26,8	27,5	28,2

см

Обозначение конструктивной линии на чертеже	Полнотная группа	Рост типовой фигуры	Обхват груди типовой фигуры										
			88	92	96	100	104	108	112	116	120	124	128
H_1H_2	3	176	21,3	22,0	22,7	23,4	24,1	24,8	25,5	26,2	26,9	27,6	28,3
		182	21,4	22,1	22,8	23,5	24,2	24,9	25,6	26,3	27,0	27,7	28,4
		188	21,5	22,2	22,9	23,6	24,3	25,0	25,7	26,4	27,1	27,8	28,5
$H_1Ш$	1—3	158	41,0	41,0	41,0	41,0	41,0	41,0	41,0	41,0	41,0	41,0	41,0
		164	42,0	42,0	42,0	42,0	42,0	42,0	42,0	42,0	42,0	42,0	42,0
		170	43,0	43,0	43,0	43,0	43,0	43,0	43,0	43,0	43,0	43,0	43,0
		176	44,0	44,0	44,0	44,0	44,0	44,0	44,0	44,0	44,0	44,0	44,0
		182	45,0	45,0	45,0	45,0	45,0	45,0	45,0	45,0	45,0	45,0	45,0
		188	46,0	46,0	46,0	46,0	46,0	46,0	46,0	46,0	46,0	46,0	46,0
П о л о ч к а (черт. 8)													
G_4G_5	1—3	158—188	21,7	22,4	23,1	23,8	24,5	25,2	25,9	26,6	27,3	28,0	28,7
G_5G_6	1—3	158—188	10,0	10,4	10,8	11,2	11,6	12,0	12,4	12,8	13,2	13,6	14,0
G_6A_4	1—3	158—188	28,2	28,8	29,4	30,0	30,6	31,2	31,8	32,4	33,0	33,6	34,2
A_4A_5	1—3	158—188	10,6	10,8	11,0	11,2	11,4	11,6	11,8	12,0	12,2	12,4	12,6
A_5A_6	1—3	158—188	8,6	8,8	9,0	9,2	9,4	9,6	9,8	10,0	10,2	10,4	10,6
aa_1	1—3	158—188	2,3	2,4	2,5	2,6	2,7	2,8	2,9	3,0	3,1	3,2	3,3
G_3T_3	1—3	158	16,4	16,1	15,8	15,5	15,2	14,9	14,6	14,3	14,0	13,7	13,4
		164	17,4	17,1	16,8	16,5	16,2	15,9	15,6	15,3	15,0	14,7	14,4
		170	18,4	18,1	17,8	17,5	17,2	16,9	16,6	16,3	16,0	15,7	15,4
		176	19,4	19,1	18,8	18,5	18,2	17,9	17,6	17,3	17,0	16,7	16,4
		182	20,4	20,1	19,8	19,5	19,2	18,9	18,6	18,3	18,0	17,7	17,4
		188	21,4	21,1	20,8	20,5	20,2	19,9	19,6	19,3	19,0	18,7	18,4
		158	18,0	18,0	18,0	18,0	18,0	18,0	18,0	18,0	18,0	18,0	18,0
		164	18,5	18,5	18,5	18,5	18,5	18,5	18,5	18,5	18,5	18,5	18,5
		170	19,0	19,0	19,0	19,0	19,0	19,0	19,0	19,0	19,0	19,0	19,0
		176	19,5	19,5	19,5	19,5	19,5	19,5	19,5	19,5	19,5	19,5	19,5
		182	20,0	20,0	20,0	20,0	20,0	20,0	20,0	20,0	20,0	20,0	20,0
		188	20,5	20,5	20,5	20,5	20,5	20,5	20,5	20,5	20,5	20,5	20,5
G_5H_3	1	158	79,4	79,0	78,6	78,2	77,8	77,4	77,0	76,6	76,2	75,8	75,4
		164	84,4	84,0	83,6	83,2	82,8	82,4	82,0	81,6	81,2	80,8	80,4
		170	89,4	89,0	88,6	88,2	87,8	87,4	87,0	86,6	86,2	85,8	85,4
		176	94,4	94,0	93,6	93,2	92,8	92,4	92,0	91,6	91,2	90,8	90,4
		182	99,4	99,0	98,6	98,2	97,8	97,4	97,0	96,6	96,2	95,8	95,4
		188	104,4	104,0	103,6	103,2	102,8	102,4	102,0	101,6	101,2	100,8	100,4
		158	79,9	79,5	79,1	78,7	78,3	77,9	77,5	77,1	76,7	76,3	75,9
		164	84,9	84,5	84,1	83,7	83,3	82,9	82,5	82,1	81,7	81,3	80,9
		170	89,9	89,5	89,1	88,7	88,3	87,9	87,5	87,1	86,7	86,3	85,9
		176	94,9	94,5	94,1	93,7	93,3	92,9	92,5	92,1	91,7	91,3	90,9
		182	99,9	99,5	99,1	98,7	98,3	97,9	97,5	97,1	96,7	96,3	95,9
		188	104,9	104,5	104,1	103,7	103,3	102,9	102,5	102,1	101,7	101,3	100,9
	158	80,4	80,0	79,6	79,2	78,8	78,4	78,0	77,6	77,2	76,8	76,4	
	164	85,4	85,0	84,6	84,2	83,8	83,4	83,0	82,6	82,2	81,8	81,4	
	170	90,4	90,0	89,6	89,2	88,8	88,4	88,0	87,6	87,2	86,8	86,4	
	176	95,4	95,0	94,6	94,2	93,8	93,4	93,0	92,6	92,2	91,8	91,4	
	182	100,4	100,0	99,6	99,2	98,8	98,4	98,0	97,6	97,2	96,8	96,4	
	188	105,4	105,0	104,6	104,2	103,8	103,4	103,0	102,6	102,2	101,8	101,4	
	G_4H_3	1—3	158—188	21,5	22,0	22,5	23,0	23,5	24,0	24,5	25,0	25,5	26,0
	G_4I_2	1—3	158—188	2,9	2,9	2,9	3,0	3,0	3,0	3,0	3,1	3,1	3,1
	G_4I_7	1—3	158—188	16,8	17,4	18,0	18,6	19,2	19,8	20,4	21,0	21,6	22,2
	G_7I_3	1—3	158—188	4,7	4,8	4,9	5,0	5,1	5,2	5,3	5,4	5,5	5,6
	G_7I_3	1—3	158—188	4,6	4,7	4,8	4,9	5,0	5,1	5,2	5,3	5,4	5,5
	T_3T_5	1	158—188	35,1	36,4	37,7	39,0	40,3	41,6	42,9	44,2	45,5	46,8
2		158—188	36,1	37,4	38,7	40,0	41,3	42,6	43,9	45,2	46,5	47,8	49,1
3		158—188	37,1	38,4	39,7	41,0	42,3	43,6	44,9	46,2	47,5	48,8	50,1
H_3H_4	1	158	39,4	40,7	42,0	43,3	44,6	45,9	47,2	48,5	49,8	51,1	52,4
		164	39,8	41,1	42,4	43,7	45,0	46,3	47,6	48,9	50,2	51,5	52,8
		170	40,2	41,5	42,8	44,1	45,4	46,7	48,0	49,3	50,6	51,9	53,2

см

Обозначение конструктивной линии на чертеже	Полнотная группа	Рост типовой фигуры	Обхват груди типовой фигуры												
			88	92	96	100	104	108	112	116	120	124	128		
H_3H_4	1	176	40,6	41,9	43,2	44,5	45,8	47,1	48,4	49,7	51,0	52,3	53,6		
		182	41,0	42,3	43,6	44,9	46,2	47,5	48,8	50,1	51,4	52,7	54,0		
		188	41,4	42,7	44,0	45,3	46,6	47,9	49,2	50,5	51,8	53,1	54,4		
	2	158	40,4	41,7	43,0	44,3	45,6	46,9	48,2	49,5	50,8	52,1	53,4		
		164	40,8	42,1	43,4	44,7	46,0	47,3	48,6	49,9	51,2	52,5	53,8		
		170	41,2	42,5	43,8	45,1	46,4	47,7	49,0	50,3	51,6	52,9	54,2		
		176	41,6	42,9	44,2	45,5	46,8	48,1	49,4	50,7	52,0	53,3	54,6		
		182	42,0	43,3	44,6	45,9	47,2	48,5	49,8	51,1	52,4	53,7	55,0		
		188	42,4	43,7	45,0	46,3	47,6	48,9	50,2	51,5	52,8	54,1	55,4		
	3	158	41,4	42,7	44,0	45,3	46,6	47,9	49,2	50,5	51,8	53,1	54,4		
		164	41,8	43,1	44,4	45,7	47,0	48,3	49,6	50,9	52,2	53,5	54,8		
		170	42,2	43,5	44,8	46,1	47,4	48,7	50,0	51,3	52,6	53,9	55,2		
		176	42,6	43,9	45,2	46,5	47,8	49,1	50,4	51,7	53,0	54,3	55,6		
		182	43,0	44,3	45,6	46,9	48,2	49,5	50,8	52,1	53,4	54,7	56,0		
		188	43,4	44,7	46,0	47,3	48,6	49,9	51,2	52,5	53,8	55,1	56,4		
$T_3H_3 = T_2H_2$	1—3	158—188	С чертежа спинки (черт. 7)												
T_4K	1—3	158	7,9	7,9	7,9	7,9	7,9	7,9	7,9	7,9	7,9	7,9	7,9		
		164	8,1	8,1	8,1	8,1	8,1	8,1	8,1	8,1	8,1	8,1	8,1		
		170	8,3	8,3	8,3	8,3	8,3	8,3	8,3	8,3	8,3	8,3	8,3		
		176	8,5	8,5	8,5	8,5	8,5	8,5	8,5	8,5	8,5	8,5	8,5		
		182	8,7	8,7	8,7	8,7	8,7	8,7	8,7	8,7	8,7	8,7	8,7		
T_4T_6 T_6K_1	1—3	158—188	6,9	7,1	7,3	7,5	7,7	7,9	8,1	8,3	8,5	8,7	8,9		
		158	8,7	8,7	8,7	8,7	8,7	8,7	8,7	8,7	8,7	8,7	8,7		
		164	8,9	8,9	8,9	8,9	8,9	8,9	8,9	8,9	8,9	8,9	8,9		
		170	9,1	9,1	9,1	9,1	9,1	9,1	9,1	9,1	9,1	9,1	9,1		
		176	9,3	9,3	9,3	9,3	9,3	9,3	9,3	9,3	9,3	9,3	9,3		
K_1K_2 $T_7T_{71} = T_7T_{72}$	1—3	158—188	15,0	15,0	15,0	16,0	16,0	16,0	16,0	17,0	17,0	17,0	17,0		
		158—188	0,8	0,8	0,8	0,8	0,8	0,8	0,8	0,8	0,8	0,8	0,8		
		158—188	0,6	0,6	0,6	0,6	0,6	0,6	0,6	0,6	0,6	0,6	0,6		
		158—188	0,4	0,4	0,4	0,4	0,4	0,4	0,4	0,4	0,4	0,4	0,4		
		158—188	5,9	5,6	5,3	5,0	4,7	4,4	4,1	3,8	3,5	3,2	2,9		
G_3G_9	1—3	158—188	5,9	5,6	5,3	5,0	4,7	4,4	4,1	3,8	3,5	3,2	2,9		
		158—188	5,9	5,6	5,3	5,0	4,7	4,4	4,1	3,8	3,5	3,2	2,9		
Подборт (черт. 8)															
A_6A_7 G_3G_{10}	1—3	158—188	10,4	10,6	10,8	11,0	11,2	11,4	11,6	11,8	12,0	12,2	12,4		
		158—188	3,8	3,9	4,0	4,1	4,2	4,3	4,4	4,5	4,6	4,7	4,8		
Верхняя часть рукава (черт. 9)															
BA AL	1—3	158—188	19,5	19,9	20,3	20,7	21,1	21,5	21,9	22,3	22,7	23,1	23,5		
		158	36,4	36,6	36,8	37,0	37,2	37,4	37,6	37,8	38,0	38,2	38,4		
		164	37,4	37,6	37,8	38,0	38,2	38,4	38,6	38,8	39,0	39,2	39,4		
		170	38,4	38,6	38,8	39,0	39,2	39,4	39,6	39,8	40,0	40,2	40,4		
		176	39,4	39,6	39,8	40,0	40,2	40,4	40,6	40,8	41,0	41,2	41,4		
		182	40,4	40,6	40,8	41,0	41,2	41,4	41,6	41,8	42,0	42,2	42,4		
		188	41,4	41,6	41,8	42,0	42,2	42,4	42,6	42,8	43,0	43,2	43,4		
		AN	1—3	158	64,7	64,7	64,7	64,7	64,7	64,7	64,7	64,7	64,7	64,7	64,7
				164	66,7	66,7	66,7	66,7	66,7	66,7	66,7	66,7	66,7	66,7	66,7
				170	68,7	68,7	68,7	68,7	68,7	68,7	68,7	68,7	68,7	68,7	68,7
176	70,7			70,7	70,7	70,7	70,7	70,7	70,7	70,7	70,7	70,7	70,7		
AO aa_1 AP	1—3	158—188	11,6	11,9	12,2	12,5	12,8	13,1	13,4	13,7	14,0	14,3	14,6		
		158—188	2,4	2,5	2,6	2,7	2,8	2,9	3,0	3,1	3,2	3,3	3,4		
		158—188	23,7	24,3	24,9	25,5	26,1	26,7	27,3	27,9	28,5	29,1	29,7		

см

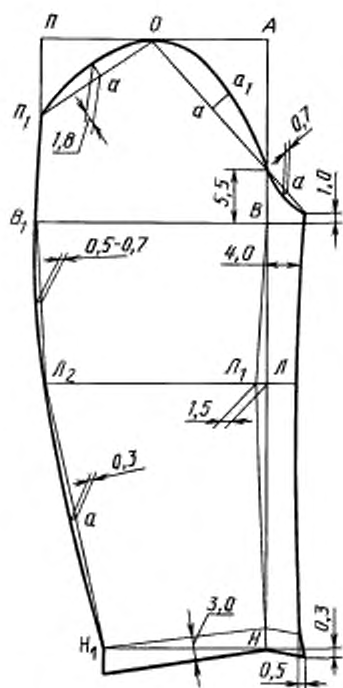
Обозначение конструктивной линии на чертеже	Полнотная группа	Рост типовой фигуры	Обхват груди типовой фигуры										
			88	92	96	100	104	108	112	116	120	124	128
<i>ПП₁</i>	1—3	158—188	8,0	8,2	8,4	8,6	8,8	9,0	9,2	9,4	9,6	9,8	10,0
<i>ВВ₁</i>	1—3	158—188	24,5	25,1	25,7	26,3	26,9	27,5	28,1	28,7	29,3	29,9	30,5
<i>Л₁Л₂</i>	1—3	158—188	23,0	23,5	24,0	24,5	25,0	25,5	26,0	26,5	27,0	27,5	28,0
<i>НН₁</i>	1—3	158—188	18,4	18,7	19,0	19,3	19,6	19,9	20,2	20,5	20,8	21,1	21,4
Нижняя часть рукава (черт. 10)													
<i>В₂Л₃</i>	1—3	158	16,9	16,7	16,5	16,3	16,1	15,9	15,7	15,5	15,3	15,1	14,9
		164	17,9	17,7	17,5	17,3	17,1	16,9	16,7	16,5	16,3	16,1	15,9
		170	18,9	18,7	18,5	18,3	18,1	17,9	17,7	17,5	17,3	17,1	16,9
		176	19,9	19,7	19,5	19,3	19,1	18,9	18,7	18,5	18,3	18,1	17,9
		182	20,9	20,7	20,5	20,3	20,1	19,9	19,7	19,5	19,3	19,1	18,9
<i>В₂Н₂</i>	1—3	188	21,9	21,7	21,5	21,3	21,1	20,9	20,7	20,5	20,3	20,1	19,9
		158	45,7	45,3	44,9	44,5	44,1	43,7	43,3	42,9	42,5	42,1	41,7
		164	47,7	47,3	46,9	46,5	46,1	45,7	45,3	44,9	44,5	44,1	43,7
		170	49,7	49,3	48,9	48,5	48,1	47,7	47,3	46,9	46,5	46,1	45,7
		176	51,7	51,3	50,9	50,5	50,1	49,7	49,3	48,9	48,5	48,1	47,7
<i>В₂В₃</i>	1—3	182	53,7	53,3	52,9	52,5	52,1	51,7	51,3	50,9	50,5	50,1	49,7
		188	55,7	55,3	54,9	54,5	54,1	53,7	53,3	52,9	52,5	52,1	51,7
		158—188	8,1	8,4	8,7	9,0	9,3	9,6	9,9	10,2	10,5	10,8	11,1
		158—188	17,7	18,3	18,9	19,5	20,1	20,7	21,3	21,9	22,5	23,1	23,7
		158—188	11,8	12,0	12,2	12,4	12,6	12,8	13,0	13,2	13,4	13,6	13,8
<i>Л₄Л₅</i>	1—3	158—188	17,5	18,0	18,5	19,0	19,5	20,0	20,5	21,0	21,5	22,0	
<i>Н₂Н₃</i>	1—3	158—188	13,7	14,0	14,3	14,6	14,9	15,2	15,5	15,8	16,1	16,4	
Отлет нижнего воротника (черт. 11)													
<i>АВ</i>	1—3	158—188	6,4	6,6	6,8	7,0	7,2	7,4	7,6	7,8	8,0	8,2	8,4
<i>АВ₁</i>	1—3	158—188	21,2	21,8	22,4	23,0	23,6	24,2	24,8	25,4	26,0	26,6	27,2
Стойка нижнего воротника (черт. 12)													
<i>АВ</i>	1—3	158—188	17,9	18,5	19,1	19,7	20,3	20,9	21,5	22,1	22,7	23,3	23,9
Стойка верхнего воротника (черт. 13)													
<i>АВ</i>	1—3	158—188	17,4	18,0	18,6	19,2	19,8	20,4	21,0	21,6	22,2	22,8	23,4
Хлястик средний (черт. 14)													
<i>АВ</i>	1	158—188	20,2	21,0	21,8	22,6	23,4	24,2	25,0	25,8	26,6	27,4	28,2
	2	158—188	21,0	21,8	22,6	23,4	24,2	25,0	25,8	26,6	27,4	28,2	29,0
	3	158—188	21,8	22,6	23,4	24,2	25,0	25,8	26,6	27,4	28,2	29,0	29,8
Хлястик боковой (черт. 15)													
<i>АВ</i>	1	158—188	11,8	12,1	12,4	12,7	13,0	13,3	13,6	13,9	14,2	14,5	14,8
	2	158—188	12,1	12,4	12,7	13,0	13,3	13,6	13,9	14,2	14,5	14,8	15,1
	3	158—188	12,4	12,7	13,0	13,3	13,6	13,9	14,2	14,5	14,8	15,1	15,4
Клапан бокового кармана (черт. 16)													
<i>АВ</i>	1—3	158—188	17,0	17,0	17,0	18,0	18,0	18,0	18,0	19,0	19,0	19,0	19,0
Обтачка бокового кармана (черт. 17)													
<i>АВ</i>	1—3	158—188	21,0	21,0	21,0	22,0	22,0	22,0	22,0	23,0	23,0	23,0	23,0
Подкладка бокового кармана (черт. 22)													
<i>АВ</i>	1—3	158—188	20,0	20,0	20,0	21,0	21,0	21,0	21,0	22,0	22,0	22,0	22,0

Примечания:

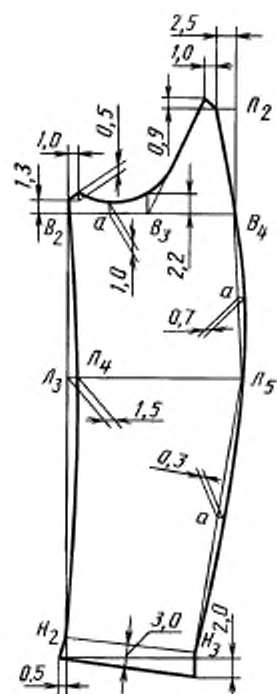
1. Точки, обозначенные на чертежах буквой «а», находятся на середине соответствующих прямых, обозначенных буквой «б» — на $\frac{1}{3}$, обозначенные буквой «в» — на $\frac{1}{4}$ соответствующих прямых линий.

2. Лекало отлета верхнего воротника строят по лекалу отлета нижнего воротника (черт. 11).

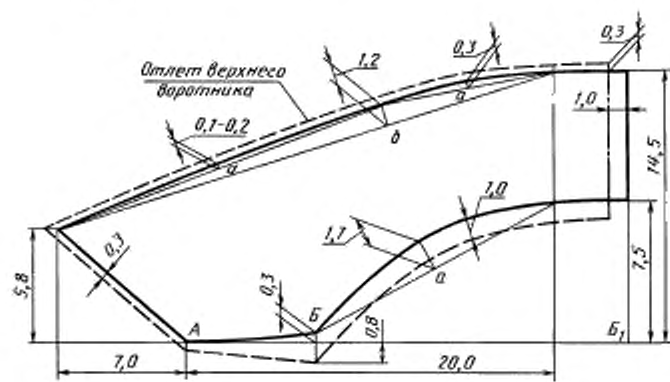
Построение чертежей лекал отлетов стоек воротника дано без припусков на обрезку.



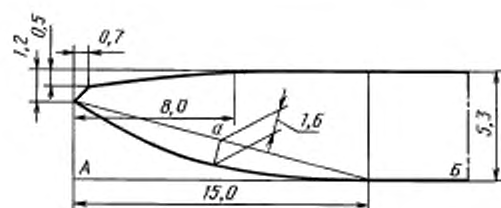
Черт. 9



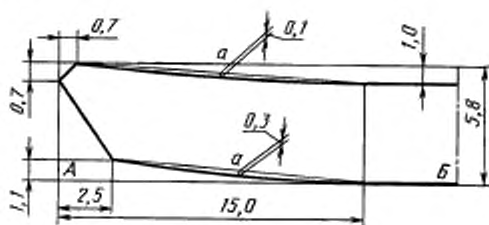
Черт. 10



Черт. 11

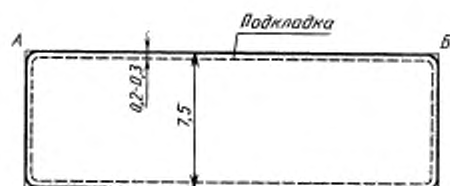


Черт. 12

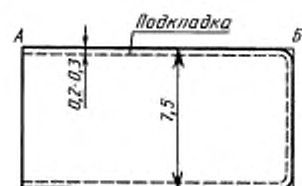


Черт. 13

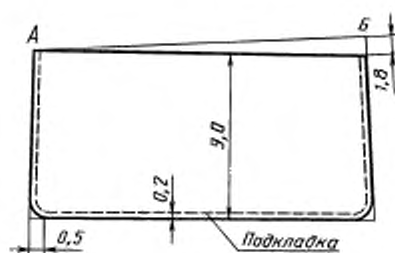
С. 16 ГОСТ 28445—90



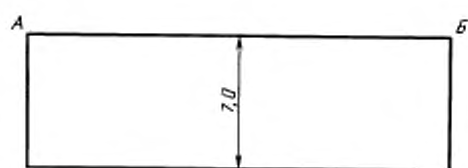
Черт. 14



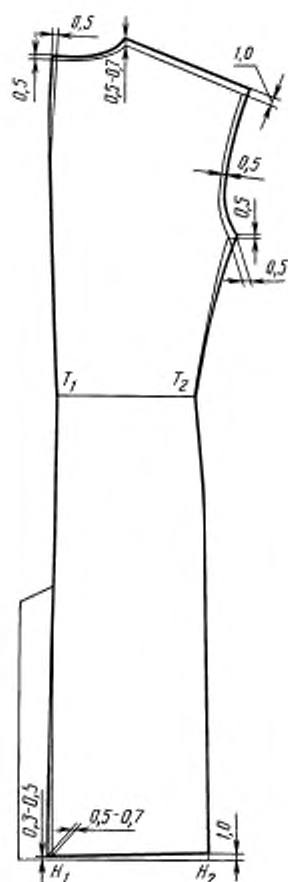
Черт. 15



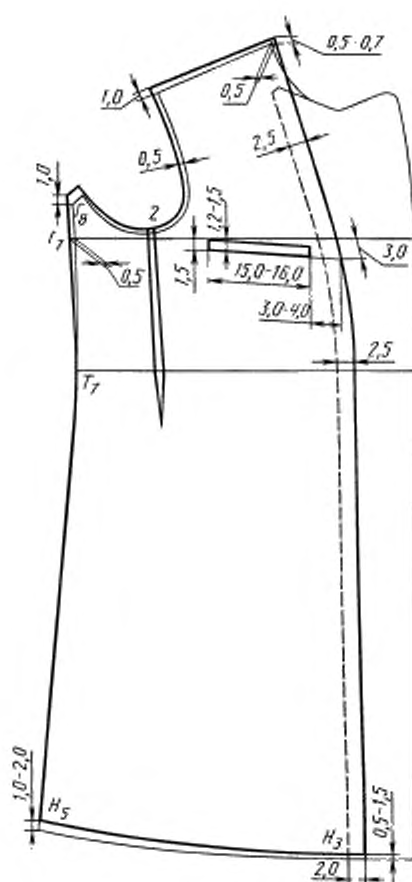
Черт. 16



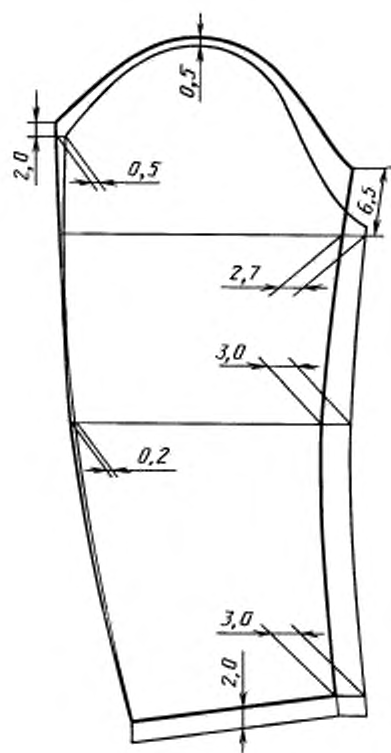
Черт. 17



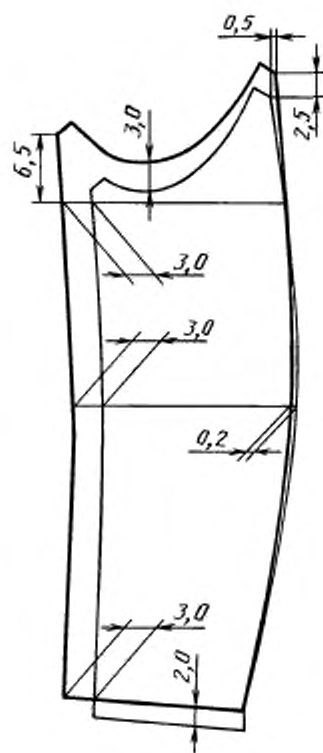
Черт. 18



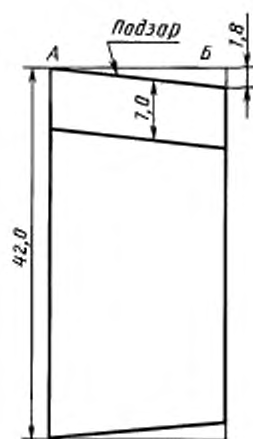
Черт. 19



Черт. 20



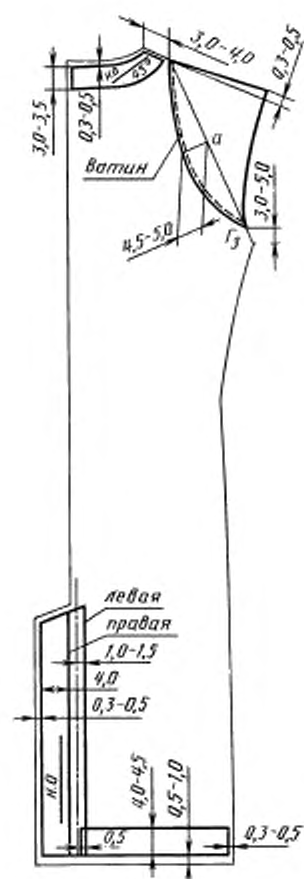
Черт. 21



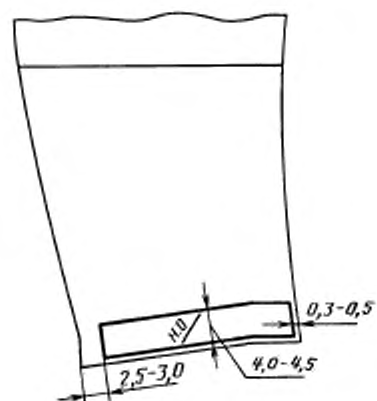
Черт. 22



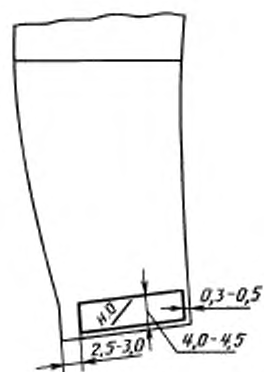
Черт. 23



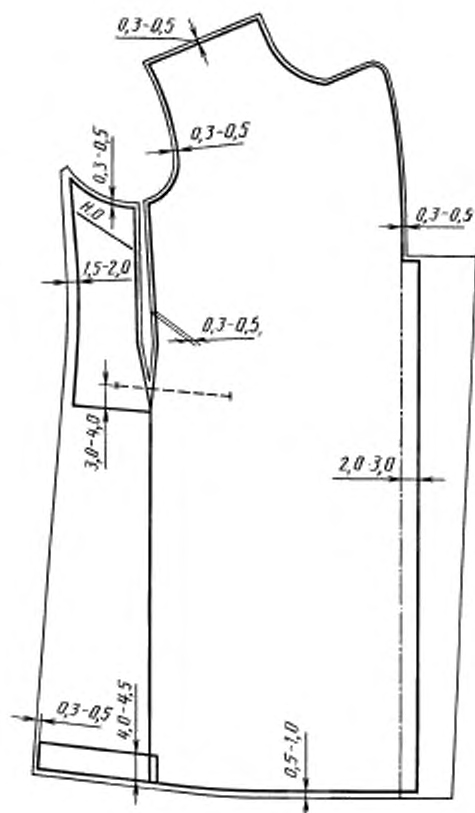
Черт. 24



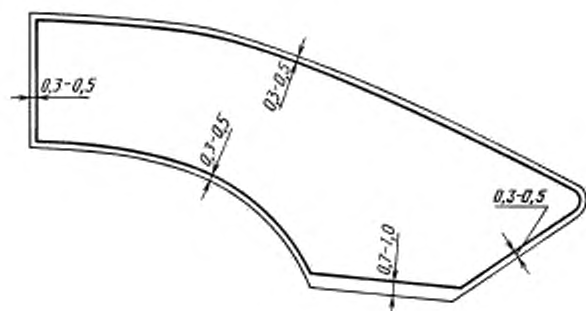
Черт. 25



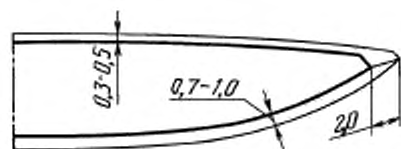
Черт. 26



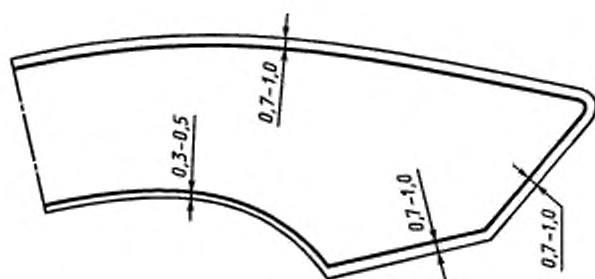
Черт. 27



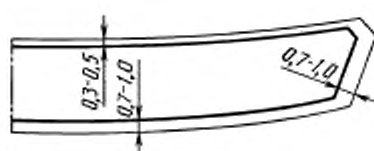
Черт. 28



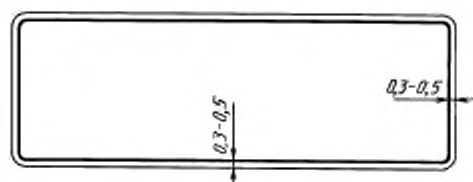
Черт. 29



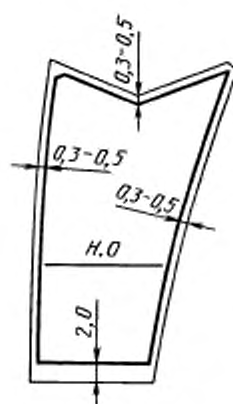
Черт. 30



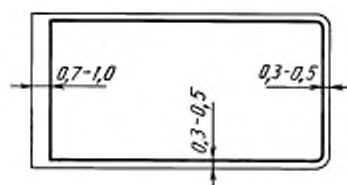
Черт. 31



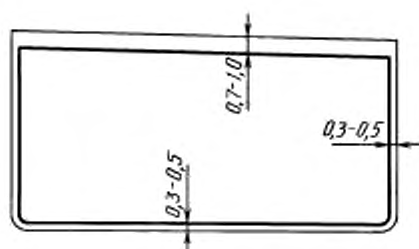
Черт. 32



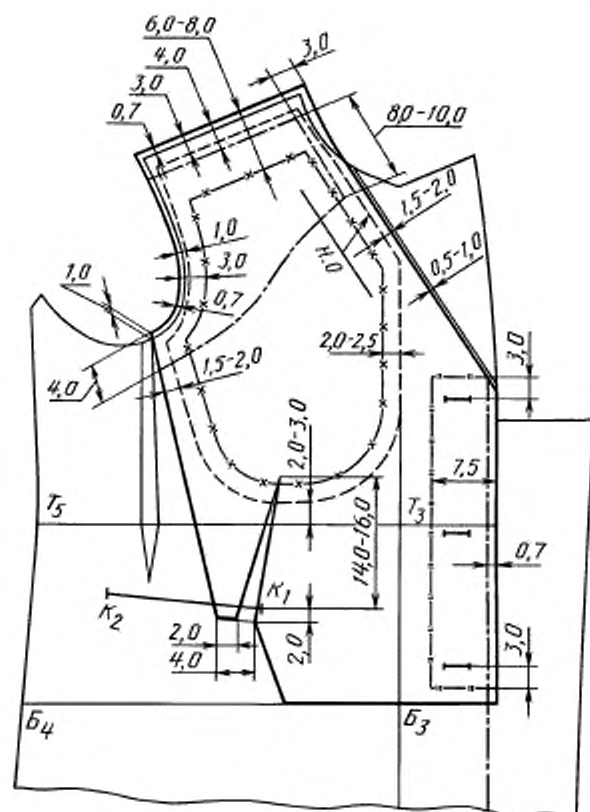
Черт. 33



Черт. 34



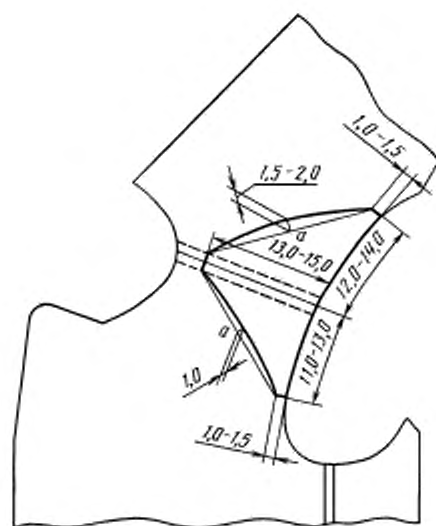
Черт. 35



Прокладки из тканей:

—————	льношерстяной
-----	прокладочной клеевой
- - - - -	бортовой клеевой
-x-x-	бортовой с капроновым волосом
-//--	коленкор

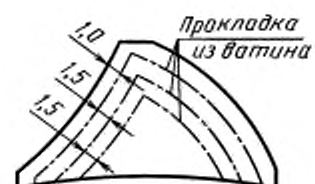
Черт. 36



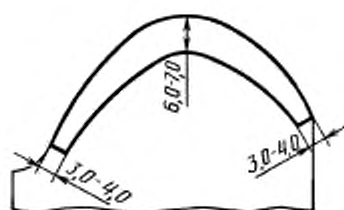
Черт. 37



Черт. 38



Черт. 39



Черт. 40

СПЕЦИФИКАЦИЯ ДЕТАЛЕЙ ПАЛЬТО

Таблица 7

Наименование детали	Номер чертежа или размер, см	Количество деталей
Детали из ткани верха		
Спинка	7	2
Полочка	8	2
Верхняя часть рукава	9	2
Нижняя часть рукава	10	2
Отлет нижнего воротника	11	2
Отлет верхнего воротника	11	1
Стойка нижнего воротника	12	1
Стойка верхнего воротника	13	1
Подборт	8	2
Средний хлястик	14	1
Подкладка среднего хлястика	14	1
Боковой хлястик	15	2
Подкладка бокового хлястика	15	2
Клапан бокового кармана	16	2
Обтачка бокового кармана	17	2
Детали из подкладочной ткани		
Спинка	18	2
Полочка	19	2
Верхняя часть рукава	20	2
Нижняя часть рукава	21	2
Клапан	16	2
Подзор бокового кармана	22	2
Подзор-листочка внутреннего кармана	23	1
Вешалка	9,0 × 3,0	1
Детали из прокладочной ткани с клеевым покрытием		
Прокладка полочки	27	2
Прокладка боковой части полочки	27	2
Прокладка горловины спинки	24	2
Прокладка ширины спинки:		
правая	24	1
левая	24	1
Прокладка отлета нижнего воротника	28	2
Прокладка отлета верхнего воротника	30	1
Прокладка стойки нижнего воротника	29	1
Прокладка стойки верхнего воротника	31	1
Прокладка подборта	33	2
Прокладка низа рукава	25, 26	4
Прокладка клапана	35	2
Прокладка среднего хлястика	32	1
Прокладка бокового хлястика	34	2
Накладка на бортовую прокладку	36	2
Прокладка низа спинки:		
левая	24	1
правая	24	1
Прокладка низа полочки	27	2
Детали из бортовых тканей		
Бортовая прокладка	36	2
Верхняя плечевая накладка	37	2

Наименование детали	Номер чертежа или размер, см	Количество деталей
Детали из бортовой ткани с клеевым покрытием		
Передняя плечевая накладка	36	2
Нижний слой верхней плечевой накладки	38	2
Детали из ткани бортовой-клеевой с капроновым волосом		
Накладка на бортовую прокладку	36	2
Детали из трикотажного полотна		
Подкладка бокового кармана	22	2
Подкладка внутреннего кармана	23	1
Детали из колленкора		
Прокладка под петли	36	2
Долевик внутреннего кармана	3,0 × 12,0	2
Прокладка горловины спинки	24	1
Прокладка в плечевой шов спинки	—	2
Детали из фланели		
Задняя плечевая накладка	24	2
Полоска для колец левой полочки	—	1
Прокладка под пуговицы	2,5 × 2,5	6
Детали из ватина		
Прокладка в верхнюю плечевую наладку:		
первый слой	39	2
второй слой	39	2
третий слой	39	2
Подокатник	40	2
Прокладка спинки	24	2

КОДЫ ОКП НА ПАЛЬТО

Таблица 8

Наименование пальто	Коды ОКП
Пальто из шерстяной ткани, летнее для офицеров ВМФ, черного цвета, арт. ткани 2205 «С»	85 8115 4581 00
Пальто из шерстяной ткани, летнее для офицеров ВМФ, черного цвета, арт. ткани 2203 «С»	85 8115 4586 06
Пальто из шерстяной ткани, летнее для адмиралов, черного цвета, арт. ткани 15157	85 8117 4281 10
Пальто из шерстяной ткани, летнее для адмиралов, черного цвета, арт. ткани 1505	85 8117 4284 07

ИНФОРМАЦИОННЫЕ ДАННЫЕ

1. РАЗРАБОТАН И ВНЕСЕН Государственным комитетом легкой промышленности при Госплане СССР

РАЗРАБОТЧИКИ

З.С. Чубарова, В.Ф. Поляков, В.И. Малахова, Г.И. Папченко

2. УТВЕРЖДЕН И ВВЕДЕН В ДЕЙСТВИЕ Постановлением Государственного комитета СССР по управлению качеством продукции и стандартам от 19.02.90 № 231

3. ВВЕДЕН ВПЕРВЫЕ

4. ССЫЛОЧНЫЕ НОРМАТИВНО-ТЕХНИЧЕСКИЕ ДОКУМЕНТЫ

Обозначение НТД, на который дана ссылка	Номер раздела, пункта	Обозначение НТД, на который дана ссылка	Номер раздела, пункта
ГОСТ 4103—82	3	ГОСТ 28554—90	1.4
ГОСТ 5665—77	1.4	ГОСТ 29298—92	1.4
ГОСТ 6309—93	1.4	ОСТ 17—148—72	1.4
ГОСТ 11259—79	1.5.3	ОСТ 17—257—87	1.4
ГОСТ 12807—88	1.5.2	ОСТ 17—806—85	1.4
ГОСТ 19008—93	1.4	ОСТ 17—835—80	1.5.2
ГОСТ 19159—85	1.6; 4	ОСТ 17—921—88	1.4
ГОСТ 19902—89	1.5.1	ТУ 6—19—137—79	1.4
ГОСТ 20272—96	1.4	ТУ 17—21—335—80	1.4
ГОСТ 22665—83	1.4	ТУ 17 РСФСР 30—1960—83	1.4
ГОСТ 23167—91	1.2.1	ТУ 17 РСФСР 40—97—90—80	1.4
ГОСТ 24782—90	2	ТУ 17 РСФСР 44—3308—80	1.4
ГОСТ 27541—87	1.4		

5. Ограничение срока действия снято Постановлением Госстандарта СССР от 17.12.91 № 1972

6. ПЕРЕИЗДАНИЕ. Ноябрь 2005 г.

Редактор *М.И. Максимова*
 Технический редактор *В.Н. Прусакова*
 Корректор *Е.Д. Дульнева*
 Компьютерная верстка *Л.А. Круговой*

Сдано в набор 18.10.2005. Подписано в печать 14.12.2005. Формат 60 × 84 1/8. Бумага офсетная. Гарнитура Таймс.
 Печать офсетная. Усл. печ. л. 3,26. Уч.-изд.л. 2,55. Тираж 38 экз. Зак. 260. С 2219.