

ГОСТ 28295—89

МЕЖГОСУДАРСТВЕННЫЙ СТАНДАРТ

---

# КОЛЛЕКТОРЫ ЭЛЕКТРИЧЕСКИХ ВРАЩАЮЩИХСЯ МАШИН

ОБЩИЕ ТЕХНИЧЕСКИЕ УСЛОВИЯ

Издание официальное

БЗ 11—2004



Москва  
Стандартинформ  
2000

КОЛЛЕКТОРЫ ЭЛЕКТРИЧЕСКИХ  
ВРАЩАЮЩИХСЯ МАШИН

## Общие технические условия

ГОСТ  
28295—89Collectors of electrical rotating machines.  
General specificationsМКС 29.160.10  
ОКП 33 0000

Дата введения 01.07.90

Настоящий стандарт распространяется на цилиндрические коллекторы с наружным диаметром от 50 до 710 мм с изоляцией класса нагревостойкости В и F, работающие при номинальном напряжении до 660 В.

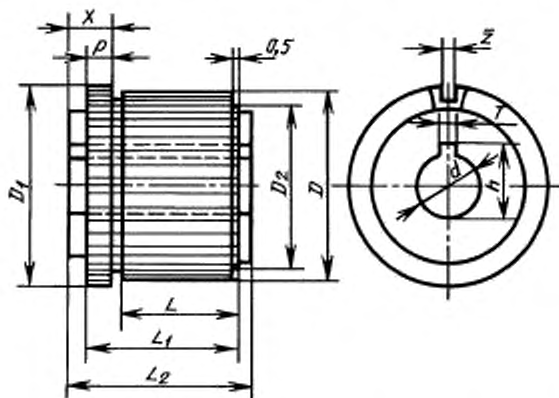
Стандарт не распространяется на коллекторы для тяговых машин и коллекторы, применяемые в автомобильной и авиационной промышленности.

## 1. ТЕРМИНЫ И ОПРЕДЕЛЕНИЯ

Термины и определения коллекторов — по ГОСТ 21888. Пояснения к терминам, применяемым в настоящем стандарте, приведены в приложении.

## 2. РАЗМЕРЫ

2.1. Диаметр коллектора  $D$  (см. чертеж) выбирают из ряда по ГОСТ 19780.



2.2. Номинальные размеры изоляции коллекторных пластин — по ГОСТ 24680. В обоснованных случаях можно выбирать изоляцию коллекторных пластин других размеров.

## С. 2 ГОСТ 28295—89

2.3. Размеры пластин для коллекторов рассчитывают по ГОСТ 27660. В обоснованных случаях можно выбирать пластины других размеров.

2.4. Предельные отклонения диаметра  $D$  и размера  $X$  должны соответствовать указанным в табл. 1.

Таблица 1

Диаметр $D$		Предельное отклонение размера $X$
Номи.	Пред. откл.	
До 100	+0,8 +0,2	± 1,0
Св. 100 до 200	+1,0 +0,3	
» 200 » 500	+2,0 +0,3	
» 500 » 710	+2,5 +0,4	± 1,5

2.5. Предельные отклонения отверстия  $d$  для установки коллектора на валу ротора должны соответствовать полю допуска Н7 по ГОСТ 25347.

2.6. Предельное отклонение номинальной толщины изоляции коллекторных пластин в изготовленном коллекторе должно быть ± 0,15 мм при номинальной толщине изоляции коллекторной пластины до 1 мм и ± 0,2 мм — при толщине изоляции свыше 1 мм.

2.7. В технически обоснованных случаях допускается изготавливать коллекторы с предельным отклонением номинальной толщины изоляции коллекторных пластин ± 0,1 мм при номинальной толщине изоляции коллекторной пластины до 1 мм.

2.8. Допуск параллельности пластин относительно оси коллектора не должен превышать значений, указанных в табл. 2.

Таблица 2

$L$	Допуск параллельности
До 30 включ.	0,5
Св. 30 до 100 » 100	0,8
В пределах номинальной толщины изоляции коллекторной пластины в коллекторе	

2.9. Разность максимального и минимального шагов коллекторных пластин не должна превышать 1 мм. Коллекторный шаг определяют по сумме шагов коллекторных пластин, расположенных приблизительно на одной четвертой части контура контактной поверхности коллектора.

2.10. Биение коллектора до установки на вал якоря не должно превышать 0,2 мм.

2.11. Предельные отклонения свободных размеров коллектора — по ГОСТ 30893.1.

2.12. Коллекторы изготавливают с обработанной контактной поверхностью. На контактной поверхности могут быть закреплены контрольные ленты для измерения перепада высот пластин шириной около 10 мм.

2.13. Допустимый износ диаметра коллектора  $D$  определяет изготовитель и указывает в сопроводительной документации. Граница допустимого износа коллектора определена  $D_2$ .

## 3. ТЕХНИЧЕСКИЕ ТРЕБОВАНИЯ

### 3.1. Требования к условиям эксплуатации

3.1.1. Коллекторы с изоляцией для класса нагревостойкости В по ГОСТ 8865 предназначены для работы при температуре от минус 40 °С до плюс 130 °С, а коллекторы с изоляцией для класса нагревостойкости F — от минус 40 °С до плюс 155 °С при номинальном напряжении, номинальном токе и номинальной частоте вращения.

3.1.2. Коллекторы могут быть изготовлены вида климатического исполнения У2 или Т2 по ГОСТ 15150.

3.1.3. Исполнение коллекторов для других условий эксплуатации (например для других климатических условий, химических цехов) должно соответствовать исполнению машин, работающих в данной среде, и должно быть указано в договоре.

### 3.2. Требования к материалам

3.2.1. Пластины изготавливают из материалов, которые должны иметь твердость согласно табл. 3.

Таблица 3

Характеристика материала	Материал 1	Материал 2	Материал 3
Состав Cu (+Ag) %	Мин. 99 90	Мин. 99 90	Мин. 99 88
Ag %		0,06—0,10	0,00—0,12
Твердость, кгс/мм <sup>2</sup>	85—100 80—105	85—110 80—105	85—110 80—105

Примечание.

Материал 1: Cu — ЕТР (электролитическая напряженная медь).

Cu — ЕРНС (медь отожженная с высокой проводимостью).

Cu — OF (бескислородная медь).

Материал 2: Cu — LSTP (отожженная электролитическая медь с низким содержанием серебра).

Материал 3: Cu — OFS (бескислородная медь с содержанием серебра).

По согласованию с потребителем допускается использование для пластин материала, отличного от указанного в табл. 3.

3.2.2. Материал частей коллектора, кроме пластин, и способы предохранения поверхности коллекторов, учитывая функцию и окружающую среду, для которой коллектор предназначен, выбирает изготовитель.

### 3.3. Требования к конструкции

3.3.1. Выступающие концы манжет коллекторов, скрепленных болтами, должны быть бандажированы или замазаны. Конечная отделка выступающих концов манжет производится после обмотки и пропитки якоря.

3.3.2. Соединительные детали коллекторов, скрепленных болтами, должны быть зафиксированы.

### 3.4. Требования к изоляции

3.4.1. Сопротивление изоляции коллекторов в холодном состоянии должно быть не менее 50 МОм, в горячем состоянии — не менее 5 МОм.

3.4.2. Сопротивление изоляции коллекторов в климатическом исполнении Т2 после воздействия влажности при повышенной температуре в циклическом режиме должно быть не менее 2 МОм для электрических машин номинальной мощности до 500 Вт и 1 МОм — для электрических машин номинальной мощностью свыше 500 Вт.

3.4.3. Испытательное напряжение для проверки электрической прочности коллекторов приведено в табл. 4.

Таблица 4

Проверяемый элемент	Номинальное напряжение электрической машины, В		Испытательное напряжение, В	Время испытания, с
	постоянное	переменное		
Каждая пластина к соседней пластине	До 660		200	1
Каждая пластина ко всем пластинам, кроме двух соседних*	До 50			
	Св. 50 до 660		600	
Комплект пластин короткозамкнутых к металлической втулке в электрических машинах мощностью: до 1 кВт	До 50		800	60
	Св. 50 до 220		1500	
	—	Св. 220 до 380	1800	
	Св. 220 до 440	Св. 380 до 660	2000	

Проверяемый элемент	Номинальное напряжение электрической машины, В		Испытательное напряжение, В	Время испытания, с
	постоянное	переменное		
св. 1 кВт	До 220		2300	60
	—	Св. 220 до 380	2700	
	Св. 220 до 440	Св. 380 до 660	3000	

\* Испытание проводят только для коллекторов на пластмассе со стальными армировочными кольцами.

### 3.5. Требования устойчивости к климатическим и механическим воздействиям

3.5.1. У коллекторов, предназначенных для атмосферы типа 3 по ГОСТ 15150, коррозия на металлических поверхностях не должна превышать 4 баллов по методу С ГОСТ 9.308.

3.5.2. При воздействии пониженной температуры (минус 40 °С) коллектор не должен иметь механических повреждений, а перепад высот смежных пластин не должен превышать 6 мкм.

3.5.3. При воздействии температуры не более 130 °С для коллектора с изоляцией класса нагревостойкости В или не более 155 °С для коллектора с изоляцией класса нагревостойкости Г на коллекторе не должно быть механических повреждений, а перепад высот смежных пластин не должен превышать 6 мкм.

3.5.4. Коллекторы климатического исполнения Т2 должны быть стойкими к воздействию плесневых грибов. Интенсивность роста плесневых грибов после испытаний не должна превышать 3 балла по ГОСТ 9.048.

3.5.5. Коллектор должен быть механически стойким к воздействию центробежной силы и температуры. После проведения центробежных испытаний на коллекторе не должно быть механических повреждений, а перепад высот смежных пластин не должен превышать 6 мкм.

Выступание пластин измеряют после охлаждения до температуры окружающей среды.

### 3.6. Требования к сборке и обработке коллектора у потребителя

3.6.1. Коллектор насаживают на вал плавным прижимным усилием на втулку. Максимальная температура подогрева для коллекторов с изоляцией класса нагревостойкости В должна быть 130 °С, для коллекторов с изоляцией класса нагревостойкости F — 155 °С. Если нет возможности воздействовать прижимным усилием на втулку, например у коллекторов, скрепленных болтами с двумя зажимными кольцами, разрешается воздействовать на зажимное кольцо с усилием, которое не должно превышать усилия, указанного в сопроводительной документации на коллектор.

При насаживании коллектора на вал не допускается деформация, которая вызывает выступание пластин.

3.6.2. При фрезеровании пазов и вкладывании обмоток в пазы нельзя допускать нарушения комплекта пластин и допускать его деформацию.

3.6.3. При пайке обмоток в пазы пластин коллектора температура комплекта пластин в области пайки должна быть не более 230 °С. Продолжительность пайки не должна повлиять на механические свойства пластин. Температура несущей конструкции от 120 °С до 170 °С.

3.6.4. При пропитке ротора температура коллектора с изоляцией класса нагревостойкости В не должна превышать 130 °С, коллектора с изоляцией класса нагревостойкости F — 155 °С.

3.6.5. После насадки коллектора на вал и соединения обмоток необходимо охлажденный коллектор, скрепленный болтами, затянуть с усилием, соответствующим указанному в сопроводительном документе на коллектор. Затем у коллектора, скрепленного болтами, фиксируют соединительные детали от ослабления. Последней операцией является обработка наружного диаметра коллектора *D* до номинального размера.

3.6.6. Для других способов соединения обмоток с пластинами коллектора (например сваркой) условия обработки изменяются.

3.7. Условное обозначение коллектора должно содержать следующие данные:

- 1) товарный знак предприятия-изготовителя;
- 2) номер сборочного чертежа;
- 3) вид исполнения для сложных климатических условий (Т2);
- 4) класс нагревостойкости изоляции F;

5) декаду и год изготовления.

3.8. Для изготовления коллектора необходимы следующие данные:

- 1) основные размеры по чертежу ( $D, D_1, D_2, d, L, L_1, L_2, X, P, T, Z, h$ );
- 2) число пластин;
- 3) род тока (постоянный или переменный);
- 4) номинальное напряжение коллектора;
- 5) номинальная мощность электрической машины;
- 6) номинальная частота вращения;
- 7) толщина изоляционных пластин коллектора;
- 8) класс нагревостойкости изоляции;
- 9) вид климатического исполнения;
- 10) способ соединения токопроводов с коллектором;
- 11) особые требования.

Примечание. Коллекторы вида климатического исполнения Т2 и коллекторы с изоляцией класса нагревостойкости В в обозначении не указывают.

3.9. Коллекторы должны быть упакованы таким образом, чтобы во время транспортирования, погрузки и выгрузки они не были повреждены.

3.10. В сопроводительной документации должны быть указаны следующие данные:

- 1) обозначение предприятия-изготовителя;
- 2) обозначение типа коллектора, принятое на предприятии-изготовителе;
- 3) количество коллекторов;
- 4) дата упаковки;
- 5) знак контроля качества.

3.11. Показатели надежности устанавливают в технических условиях на конкретные виды коллекторов.

#### 4. ПРИЕМКА

4.1. Порядок и объем типовых испытаний коллекторов должен соответствовать указанным в табл. 5.

Таблица 5

Порядок и вид испытаний	Пункт технических требований	Пункт методов испытаний	Вид климатического исполнения	
			У2	Т2
1. Проверка размеров	2.1, 2.4, 2.5—2.11, 2.13	5.2	×	×
2. Измерение сопротивления изоляции: в холодном состоянии в горячем состоянии после воздействия влажности при повышенной температуре	3.4.1	5.3, 5.3.1	×	×
	3.4.1	5.3, 5.3.2	×	×
	3.4.2	5.3, 5.3.3	—	×
3. Испытания электрической прочности	3.4.3	5.4	×	×
4. Испытание коррозионной стойкости	3.5.1	5.5	—	×
5. Проверка стойкости к воздействию пониженной температуры	3.5.2	5.6, 5.9	×	×
6. Проверка стойкости к воздействию повышенной температуры	3.5.3	5.7, 5.9	×	×
7. Проверка стойкости к воздействию плесневых грибов	3.5.4	5.8	—	×
8. Проверка влияния пайки на механические свойства коллектора	3.6.3	5.11	×	×

Порядок и вид испытаний	Пункт технических требований	Пункт методов испытаний	Вид климатического исполнения	
			У2	Т2
9. Проверка стойкости к механическим воздействиям	3.5.5	5.9, 5.10	×	×
10. Проверка конструкции и обозначения	3.3.1, 3.3.2, 3.7	5.12	×	×

Примечание. Знак «×» означает, что испытания проводятся.

## 5. МЕТОДЫ ИСПЫТАНИЙ

5.1. Испытания проводят при температуре от 10 °С до 30 °С.

5.2. Размеры проверяют измерительными приборами, гарантирующими требуемую точность.

5.3. Сопротивление изоляции измеряют мегомметром напряжением 500 В. Сопротивление изоляции коллектора измеряют между пластинами и металлической втулкой. Коллекторы, у которых нет металлической втулки, необходимо установить на металлическую оправку.

5.3.1. Перед измерением сопротивления изоляции в холодном состоянии коллектор высушивают при 80 °С, затем охлаждают до температуры окружающей среды.

5.3.2. Перед измерением сопротивления изоляции в горячем состоянии коллектор с изоляцией класса нагревостойкости В нагревают до 130 °С, а коллектор с изоляцией класса нагревостойкости F — до 155 °С.

5.3.3. Коллекторы в климатическом исполнении Т2 испытывают методом 2032.1 по ГОСТ 20.57.406 с количеством испытательных циклов 56. В течение испытания контролируют уровень сопротивления изоляции. После акклиматизации проводят испытание переменным напряжением по табл. 4.

5.4. Перед испытанием электрической прочности по табл. 4 коллектор необходимо высушить при 80 °С, затем охладить до температуры окружающей среды.

При испытании сопротивление изоляции должно быть не менее 50 МОм. В течение испытания не допускается пробой или перекрытие.

5.5. Испытание коррозионной стойкости коллекторов, скрепленных болтами, предназначенных для атмосферы типа 3, проводят по ГОСТ 9.308 в циклическом режиме с количеством испытательных циклов 10.

Примечание. Отверстие втулки и балансировочный паз перед испытанием необходимо консервировать.

5.6. Стойкость коллекторов к воздействию пониженной температуры проверяют методом 2011.1 по ГОСТ 20.57.406 при температуре испытания минус 40 °С в течение 2 ч. Выдерживают коллектор при температуре от 0 °С до 10 °С, а затем вращают коллектор на валу на испытательном стенде с частотой вращения не менее 1,2 максимальной рабочей частоты вращения коллектора в течение 3 мин и измеряют перепад высот пластин по п. 5.9.

5.7. Стойкость коллекторов к воздействию повышенной температуры проверяют методом 2021.1 по ГОСТ 20.57.406 в течение 16 ч при температуре испытания для коллекторов с изоляцией класса нагревостойкости В 125 °С и коллекторов с изоляцией класса нагревостойкости F 155 °С. Коллектор охлаждают до температуры окружающей среды и измеряют перепад высот пластин по п. 5.9.

5.8. Стойкость к воздействию плесневых грибов проверяют у коллекторов климатического исполнения Т2 при испытании 214 по ГОСТ 20.57.406.

5.9. Перепад высот смежных пластин измеряют на контактной поверхности коллектора контрольным прибором с индикатором часового типа.

Шероховатость поверхности коллектора или контрольной ленты по ГОСТ 2789 должна быть не более  $Ra \leq 0,8$  мкм, биение — не выше 0,03 мм.

Коллектор закрепляют в контрольном приборе и индикатором часового типа определяют пластину с минимальным перепадом высот. Эта пластина является исходной для измерения перепа-

да высот других пластин. Измеряют перепады высот отдельных пластин и фиксируют их в виде графика.

Перепад высот смежных пластин не должен превышать 6 мкм.

5.10. Перед испытанием механической стойкости коллектор должен удовлетворить требованиям п. 5.9. Затем коллектор с изоляцией класса нагревостойкости В нагревают до температуры от 120 до 130 °С, а коллектор с изоляцией класса нагревостойкости F — до температуры от 145 °С до 155 °С. Затем коллектор насаживают на вал и вращают в течение 5 мин с частотой не менее 1,2 максимальной рабочей частоты вращения коллектора. После охлаждения до температуры окружающей среды коллектор закрепляют в контрольном приборе и измеряют перепад высот пластин.

5.11. Перед испытанием влияния технологии соединения обмоток с пластинами коллектор нагревают до температуры от 110 °С до 130 °С. Предварительно нагретый коллектор со стороны пегушков погружают в лудильную ванну с температурой от 280 °С до 300 °С и после достижения температуры коллектора от 220 °С до 230 °С его вынимают.

После испытания на коллекторе не должно быть механических повреждений.

**П р и м е ч а н и е.** Торцы и поверхность коллектора следует защитить от непосредственного соприкосновения с лудильной ванной.

5.12. Конструкцию и обозначение коллектора контролируют внешним осмотром.

## 6. ТРАНСПОРТИРОВАНИЕ И ХРАНЕНИЕ

6.1. При транспортировании коллекторов должна быть обеспечена их защита от атмосферных влияний и агрессивной среды.

6.2. Коллекторы следует хранить в сухих и крытых помещениях без агрессивных сред при температуре от 10 °С до 30 °С и максимальной относительной влажности 80 %.



**ТЕРМИНЫ, ПРИМЕНЯЕМЫЕ В СТАНДАРТЕ, И ПОЯСНЕНИЯ К НИМ**

1. **Изоляция коллекторных пластин** — изоляция между отдельными пластинами.
2. **Комплект пластин** — пластины коллектора, собранные с изоляцией в замкнутый цилиндр.
3. **Втулка коллектора** — часть коллектора, которая несет комплект пластин.
4. **Перед коллектора** — сторона коллектора, которая не прилегает к обмотке ротора.
5. **Коллекторная манжета** — изоляционная манжета в виде конического кольца, которая изолирует комплект пластин от несущих и стягивающих частей коллектора.

## ИНФОРМАЦИОННЫЕ ДАННЫЕ

1. ВНЕСЕН Министерством электротехнической промышленности и приборостроения СССР
2. Постановлением Государственного комитета СССР по стандартам от 23.10.89 № 3135 стандарт Совета Экономической Взаимопомощи СТ СЭВ 6454—88 введен в действие непосредственно в качестве государственного с 01.07.90
3. ВВЕДЕН ВПЕРВЫЕ
4. ССЫЛОЧНЫЕ НОРМАТИВНО-ТЕХНИЧЕСКИЕ ДОКУМЕНТЫ

Обозначение НТД, на который дана ссылка	Номер пункта, раздела
ГОСТ 9.048—89	3.5.4
ГОСТ 9.308—85	3.5.1, 5.5
ГОСТ 20.57.406—81	5.3.3, 5.6, 5.7, 5.8
ГОСТ 2789—73	5.9
ГОСТ 8865—93	3.1.1
ГОСТ 15150—69	3.1.2
ГОСТ 19780—81	2.1
ГОСТ 21888—82	2
ГОСТ 24680—81	2.2
ГОСТ 25347—82	2.5
ГОСТ 27660—88	2.3
ГОСТ 30893.1—2002	2.11

5. ПЕРЕИЗДАНИЕ. Март 2006 г.

Редактор *М.И. Максимова*  
Технический редактор *И.С. Гришанова*  
Корректор *Т.И. Кононенко*  
Компьютерная верстка *И.А. Налейкиной*

Сдано в набор 22.03.2006. Подписано в печать 25.04.2006. Формат 60 × 84 <sup>1</sup>/<sub>8</sub>. Бумага офсетная. Гарнитура Таймс.  
Печать офсетная. Усл. печ. л. 1,40. Уч.-изд. л. 0,85. Тираж 52 экз. Зак. 293. С 2771.

---

ФГУП «Стандартинформ», 123995 Москва, Гранатный пер., 4.  
[www.gostinfo.ru](http://www.gostinfo.ru) [info@gostinfo.ru](mailto:info@gostinfo.ru)  
Набрано во ФГУП «Стандартинформ» на ПЭВМ  
Отпечатано в филиале ФГУП «Стандартинформ» — тип. «Московский печатник», 105062 Москва, Лялин пер., 6