

МЕЖГОСУДАРСТВЕННЫЙ СТАНДАРТ

РЕЗЦЫ РАСТОЧНЫЕ С ТВЕРДОСПЛАВНЫМИ ПЛАСТИНАМИ
С ЦИЛИНДРИЧЕСКИМ ХВОСТОВИКОМ
ДЛЯ КООРДИНАТНО-РАСТОЧНЫХ СТАНКОВ

Типы и основные размеры
Cemented carbide-tipped boring tools with parallel
shanks for jig-boring machines.
Types and main dimensions

ГОСТ
25987—83

МКС 25.100.10
ОКП 39 2133

Постановлением Государственного комитета СССР по стандартам от 6 декабря 1983 г. № 5713 дата введения установлена

01.01.85

1. Настоящий стандарт распространяется на расточные резцы с твердосплавными пластинами с цилиндрическим хвостовиком, предназначенные для обработки отверстий с наименьшим диаметром 6—25 мм на координатно-расточных станках, в том числе с числовым программным управлением.

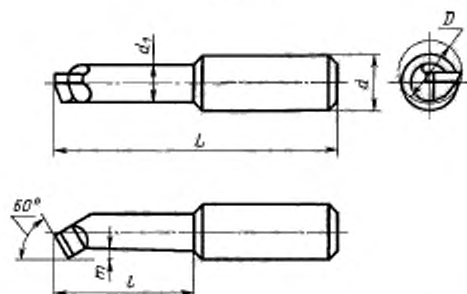
2. Резцы должны изготавливаться типов:

1 — резцы для обработки сквозных отверстий;

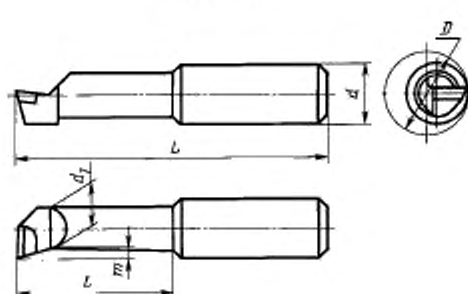
2 — резцы для обработки глухих отверстий.

3. Основные размеры резцов должны соответствовать указанным на чертеже и в таблице.

Тип 1



Тип 2



Размеры в мм

Обозначение	Применяемость	Обозначение	Применяемость	d h8	d ₁		L	l	m		Твердосплавная пластина по		Диаметр наименьшего расширяемого отверстия D
					Тип 1	Тип 2			Тип 1	Тип 2	ГОСТ 25395—90	ГОСТ 25396—90	
Тип 1		Тип 2											
2145-0631		2145-0632		10	4,5	4,5	63	25	0,8	0,5	01291	10411	6
2145-0633		2145-0634			6,0	6,0	80	40	1,0				
2145-0635		2145-0636		12	7,0	7,0	80	32	1,5		01311		10
2145-0637		2145-0638					110	63					

Издание официальное

★

Перепечатка воспрещена

Переиздание.

Продолжение табл.

Обозначение	Применяемость	Обозначение	Применяемость	d h8	d_1		L	l	m		Твердосплавная пластина по		Диаметр наименьшего растачиваемого отверстия D
					Тип 1	Тип 2			Тип 1	Тип 2	ГОСТ 25395—90	ГОСТ 25396—90	
Тип 1		Тип 2											
2145-0639		2145-0642		16	9,0	9,0	100	50	2,0	1,0	01311	10461	14
2145-0643		2145-0644					125	80					
2145-0645		2145-0646		20	16,0	12,0	110	63	4,0	2,0	61351	10281	18
2145-0647		2145-0648					180	125					
2145-0649		2145-0652		25	20,0	16,0	125	80	5,0			10301	25
2145-0653		2145-0654					210	160					

Пример условного обозначения резца типа 1 с твердосплавной пластиной марки ВК6 с $d = 10$ мм, $L = 63$ мм:

Резец 2145-0631 ВК6 ГОСТ 25987—83

То же, резца типа 2:

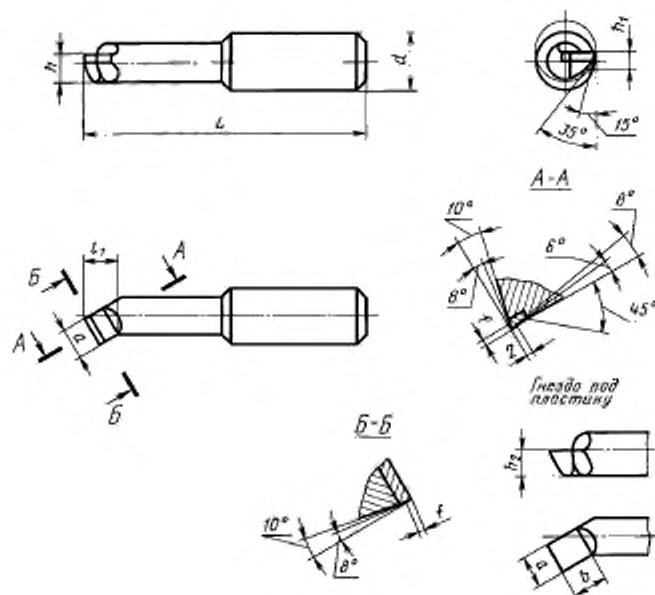
Резец 2145-0632 ВК6 ГОСТ 25987—83

4. Конструктивные размеры и геометрические параметры расточных резцов указаны в приложении.

5. Технические требования — по ГОСТ 5688—61.

КОНСТРУКТИВНЫЕ РАЗМЕРЫ И ГЕОМЕТРИЧЕСКИЕ ПАРАМЕТРЫ РАСТОЧНЫХ РЕЗЦОВ

1. Конструктивные размеры и геометрические параметры расточных резцов типа 1 для сквозных отверстий указаны на черт. 1 и в табл. 1.



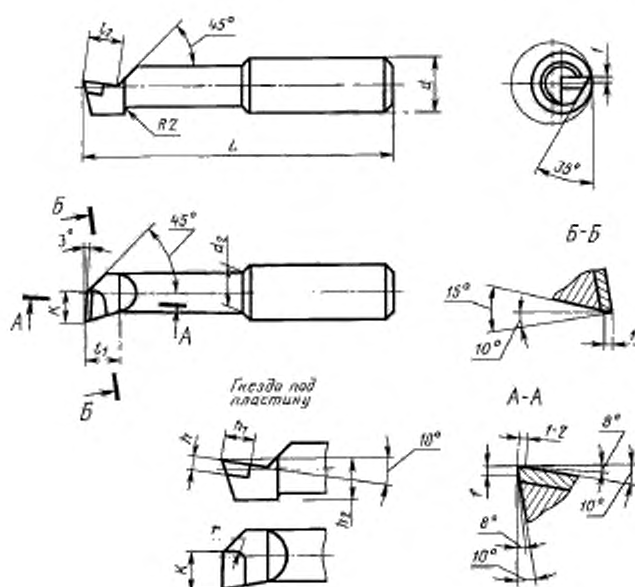
Черт. 1

Таблица 1

Размеры, мм

d		L	a	l ₁	h	h ₁	f	h ₂	b								
Номинал.	Пред. откл. h8																
10	-0,022	63	5	5	3,5	—	1,00	1,5	3								
		80			4,5			2,5									
12	-0,027	110	6	7	5,0	3	1,25	4,5	4								
16		100			8					7,0	4						
		125			8					7,0	4						
20	-0,033	110	10	13	11,0	6	1,50	7,0	6								
25		180								15	13,0	7	9,0				
		125												15	13,0	7	9,0
		210															

2. Конструктивные размеры и геометрические параметры расточных резцов типа 2 для глухих отверстий указаны на черт. 2 и в табл. 2.



Черт. 2

Размеры, мм

Таблица 2

d		L	d_2	l_1	l_2	k	f	h	h_1	h_2	r
Номинал.	Пред. откл. h8										
10	-0,022	63	5,5	7	5	5	1,0	2,0	3,0	3,5	2
		80	7,0							4,5	
12	-0,027	80	8,0	10	7	8	1,5	3,0	5,5	6,5	3
		110									
16	-0,033	100	11,0	12	10	12	2,0	4,0	10,0	12,0	6
		125									
20	-0,033	110	16,0	15	12	16	2,0	4,0	10,0	12,0	6
		180									
25	-0,033	125	20,0	15	12	16	2,0	4,0	10,0	12,0	6
		210									