

ГОСТ 25681—83

МЕЖГОСУДАРСТВЕННЫЙ СТАНДАРТ

---

СОЕДИНЕНИЯ ТРУБОПРОВОДОВ РЕЗЬБОВЫЕ

**ШТУЦЕРА ПОВОРОТНЫЕ**

КОНСТРУКЦИЯ

Издание официальное

БЗ 1—2000

ИПК ИЗДАТЕЛЬСТВО СТАНДАРТОВ  
Москва

## МЕЖГОСУДАРСТВЕННЫЙ СТАНДАРТ

Соединения трубопроводов резьбовые

## ШТУЦЕРА ПОВОРОТНЫЕ

Конструкция

ГОСТ  
25681-83

Threaded pipeline connections. Rotary nipples.

Design

ОКП 41 9300

Дата введения 01.01.84

1. Настоящий стандарт распространяется на поворотные штуцера для резьбовых поворотных соединений трубопроводов.

(Измененная редакция, Изм. № 1).

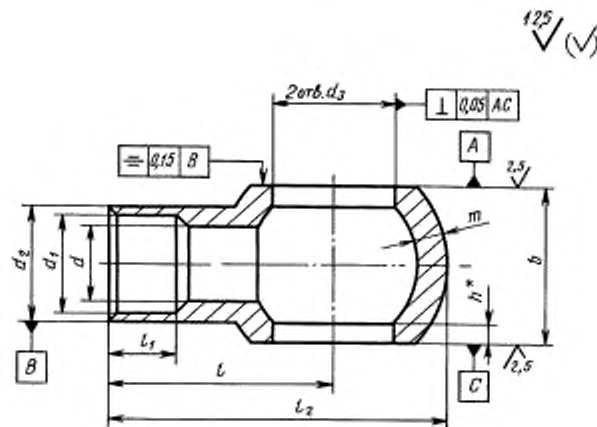
2. Поворотные штуцера должны изготавливаться исполнений:

1 — односторонние под пайку;

2 — двусторонние под пайку.

3. Конструкция и основные размеры поворотных штуцеров должны соответствовать указанным на чертеже и в таблице.

Исполнение 1



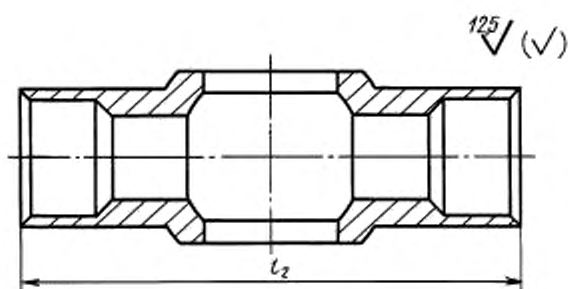
\* Размер для справок.

Издание официальное

★

© Издательство стандартов, 1983  
© ИПК Издательство стандартов, 2002

## Исполнение 2



## Примечания:

1. Размеры, шероховатость поверхностей, допуски, формы и расположения поверхностей, не указанные для исполнения 2, — те же, что для исполнения 1.
2. Конструкция внутренней полости штыцера — рекомендуемая.

## Размеры, мм

Группа	Наружный диаметр грубы $D_n$	Условный проход $D_y$	Условное лагчение, МПа (кгс/см <sup>2</sup> )	$d$	$d_1$ A11	$d_2$	$d_3$ D11	$l$	$l_1$ +0,2	$l_2$ для		$h$	$m$ , не менее	$b$ -0,3	Масса 1000 шт., кг, не более, для исполнений	
										1	2				1	2
1	3	2,0	10 (= 100)	2,0	3,1	5,5	8	12	4	19,0	24	1,8	8	6,14	6,69	
	4	2,5		4,1	6,0	5,88								6,36		
	5	3,0		3,5	5,1	7,5								6,12	6,83	
2	6	4,0	16 (= 160)	4,0	6,1	8,5	10	14	4	22,5	28	1,8	2,3	10	10,89	12,30
	8	6,0		8,1	10,5	12	16	26,0		32	12			16,44	17,67	
	10	8,0		7,0	10,1	12,5	14	18		30,0	36			14	28,69	30,50
	12	10,0		9,0	12,1	14,5	16	20		34,0	40			16	44,75	46,28
	15	12,0		11,0	15,1	18,0	18	23	39,0	46	2,5	3,5	20	54,36	67,00	
	(16)	12,0		12,0	16,1	19,0	22	26	42,0	52			25	56,49	69,60	
	18	15,0		14,0	18,1	21,0	27	29	45,5	58			30	83,21	75,60	
	22	20,0		18,0	22,1	25,0	33	34	52,0	68			36	116,10	117,50	
	28	25,0		23,0	28,1	32,0	42	40	61,5	80	3,0	4,5	36	230,00	208,20	
	(34)	32,0		29,0	34,2	39,0	42	40	74,0	80			44	315,80	306,30	
	35	32,0		29,0	35,2	39,0	42	40	74,0	80			44	313,60	306,30	
	42	40,0		36,0	42,2	46,0	48	46	86,0	92			5,0	52	441,00	465,00

Примечание. Значения, приведенные в скобках, не предпочтительны.

Пример условного обозначения поворотного штыцера группы 1, исполнения 1 для соединения с  $D_n = 5$  мм:

Штыцер 1-1-5 ГОСТ 25681-83

(Измененная редакция, Изм. № 1).

### С. 3 ГОСТ 25681—83

4. Материал штуцера — сталь 45 по ГОСТ 1050, сталь 35 по ГОСТ 1050, сталь А30 по ГОСТ 1414.

Допускается по согласованию между потребителем и изготовителем применять стали других марок, если их механические свойства не ниже указанных.

5. Технические требования, правила приемки, методы испытаний, маркировка, упаковка, транспортирование и хранение — по ГОСТ 15763.

## ИНФОРМАЦИОННЫЕ ДАННЫЕ

1. РАЗРАБОТАН И ВНЕСЕН Государственным комитетом СССР по стандартам

2. УТВЕРЖДЕН И ВВЕДЕН В ДЕЙСТВИЕ Постановлением Государственного комитета СССР по стандартам от 25.03.83 № 1366

3. Стандарт содержит все требования СТ СЭВ 2637—80. В стандарт дополнительно включены требования по толщине штуцера, массе и маркам материала

4. ВВЕДЕН ВПЕРВЫЕ

5. ССЫЛОЧНЫЕ НОРМАТИВНО-ТЕХНИЧЕСКИЕ ДОКУМЕНТЫ

Обозначение НТД, на который дана ссылка	Номер пункта
ГОСТ 1050—88	4
ГОСТ 1414—75	4
ГОСТ 15763—91	5

6. Ограничение срока действия снято по протоколу № 7—95 Межгосударственного Совета по стандартизации, метрологии и сертификации (ИУС 11—95)

7. ИЗДАНИЕ (август 2002 г.) с Изменением № 1, утвержденным в мае 1988 г. (ИУС 9—88)

Редактор *Л.В. Коретникова*  
Технический редактор *О.Н. Власова*  
Корректор *В.С. Черная*  
Компьютерная верстка *С.В. Рябовой*

Изд. лиц. № 02354 от 14.07.2000. Сдано в набор 19.08.2002. Подписано в печать 01.10.2002. Усл.печ.л. 0,47. Уч.-изд.л. 0,35.  
Тираж 229 экз. С 7593. Зак. 801.

ИПК Издательство стандартов, 107076 Москва, Колодезный пер., 14.  
<http://www.standards.ru> e-mail: [info@standards.ru](mailto:info@standards.ru)  
Набрано в Издательстве на ПЭВМ

Филиал ИПК Издательство стандартов — тип. "Московский печатник", 103062 Москва, Лялин пер., 6.  
Плр № 080102