



ГОСУДАРСТВЕННЫЙ СТАНДАРТ
СОЮЗА ССР

КОНТАКТЫ МАГНИТОУПРАВЛЯЕМЫЕ ГЕРМЕТИЗИРОВАННЫЕ

МЕТОДЫ ИЗМЕРЕНИЯ ЭЛЕКТРИЧЕСКИХ ПАРАМЕТРОВ

ГОСТ 25810—83
(СТ СЭВ 3189—81)

Издание официальное

ГОСУДАРСТВЕННЫЙ КОМИТЕТ СССР ПО СТАНДАРТАМ
Москва



4
10

**КОНТАКТЫ МАГНИТОУПРАВЛЯЕМЫЕ
ГЕРМЕТИЗИРОВАННЫЕ**

Методы измерения электрических параметров

Sealed ferreed contacts.
Methods of measuring electrical parameters

ОКП 63 6816

ГОСТ
25810-83*
(СТ СЭВ 3189-81)Взамен
ГОСТ 20476.0-75—
ГОСТ 20476.3-75,
ГОСТ 20922-75,
ГОСТ 20923-75

Постановлением Государственного комитета СССР по стандартам от 27 мая 1983 г. № 2384 срок действия установлен

с 01.07.84

до 01.07.93

Несоблюдение стандарта преследуется по закону

ИУС 9-91

Настоящий стандарт распространяется на герметизированные магнитоуправляемые контакты (далее — герконы) и устанавливает общие требования к проведению измерений, требования безопасности и методы измерения следующих электрических параметров:

магнитодвижущей силы срабатывания, магнитодвижущей силы (МДС) отпускания, коэффициента возврата;

временных параметров;

сопротивления изоляции;

электрических сопротивлений (сопротивления, полного сопротивления, динамического сопротивления), а также метод испытания изоляции на электрическую прочность.

Стандарт соответствует СТ СЭВ 3189-81 в части методов измерения электрических параметров герконов (см. справочное приложение 1).

1. ОБЩИЕ ТРЕБОВАНИЯ**1.1. Условия измерений**

1.1.1. Электрические параметры герконов следует измерять при нормальных климатических условиях по ГОСТ 20.57.406-81. Электрические параметры герконов измеряют в режимах и условиях, установленных в стандартах или технических условиях (далее — стандартах) на герконы конкретных типов.

Издание официальное

Перепечатка воспрещена

★

* Переиздание (ноябрь 1984 г.) с Изменением № 1, утвержденным в декабре 1984 г. (ИУС 3-85).

© Издательство стандартов, 1985

1.1.2. Электрические параметры герконов измеряют в режимах, установленных настоящим стандартом, а также стандартами на герконы конкретных типов.

1.1.3. При проведении измерений должны быть приняты меры к устранению влияния паразитных внешних магнитных и электрических полей или к уменьшению их до уровня, обеспечивающего измерения в пределах, установленных в стандарте показателей точности измерения, а также не должна возникать вибрация герконов, вызывающая изменение параметров.

1.1.4. При измерении электрических параметров геркон должен управляться измерительной катушкой без ферромагнитных материалов. Требования к измерительной катушке и положение геркона в ней должны соответствовать установленным в стандартах на герконы конкретных типов.

1.1.5. Панели (колодки, гнезда, кассеты) для подключения герконов к измерительным установкам должны обеспечивать надежный контакт.

1.2. Аппаратура

1.2.1. Приборы, применяемые при измерении электрических параметров герконов, должны соответствовать требованиям ГОСТ 22261—82.

1.2.2. Класс точности электроизмерительных приборов должен быть не хуже:

- | | | |
|-----|---|---|
| 1,0 | — | для приборов, включенных в цепь постоянного тока; |
| 2,5 | » | » |
| 4,0 | » | » |
| | | измеряющих токи менее 10 мкА. |

Примечание. Для измерения переменных напряжений, эффективные значения которых менее 1,5 В, и напряжений, частота которых более 50 Гц, а также, когда по условиям измерений требуется высокое входное сопротивление прибора, допускается использовать электронные вольтметры или другие приборы с приведенной погрешностью, не выходящей за пределы $\pm 4\%$. При измерении сопротивления геркона на постоянном токе в токовой цепи геркона допускается применение прибора класса точности не хуже 1,5.

1.2.3. Влияние паразитных токов утечки при измерении электрических параметров герконов должно быть устранено или доведено до уровня, обеспечивающего измерение в пределах, установленных в стандарте показателей точности измерения.

1.2.4. Нестабильность за время измерения тока, протекающего через измерительную катушку при измерении магнитодвижущей силы, и тока, протекающего через геркон при измерении сопротивлений, должна быть менее 1%, в остальных случаях не более 5%.

2. МЕТОД ИЗМЕРЕНИЯ МАГНИТОДВИЖУЩЕЙ СИЛЫ СРАБАТЫВАНИЯ, МАГНИТОДВИЖУЩЕЙ СИЛЫ ОТПУСКАНИЯ И КОЭФФИЦИЕНТА ВОЗВРАТА

2.1. Условия и режим измерения

2.1.1. При измерениях на переменном токе частота тока, про-

пускаемого через геркон, не должна быть кратна частоте повторения импульсов в измерительной катушке.

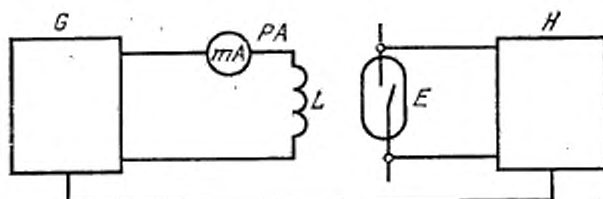
2.1.2. Погрешность измерения за счет влияния внешних электрических и магнитных полей не должна превышать 0,5А и не должна быть более 2%. Метод измерения влияния внешних полей приведен в рекомендуемом приложении 2.

Примечание. При необходимости перед началом измерений проводят размагничивание контакт-деталей геркона.

2.1.3. МДС срабатывания определяют по значению тока, протекающего через измерительную катушку в момент срабатывания геркона. МДС отпущения определяют по значению тока, протекающего через измерительную катушку в момент опускания геркона. Коэффициент возврата определяют как отношение МДС отпущения к МДС срабатывания.

2.1.4. Момент срабатывания и опускания герконов под воздействием управляющего магнитного поля определяют методом контроля состояния цепи геркона или значения его сопротивлений, установленных в стандарте на герконы конкретных типов как критерии срабатывания и отпущения.

2.1.5. При определении МДС срабатывания и МДС отпущения через контакт-детали геркона должен проходить постоянный ток



G — источник постоянного тока; *PA* — миллиамперметр;
L — измерительная катушка; *E* — испытуемый геркон;
H — блок индикации

Черт. 1

не более 10 мА или переменный ток с амплитудным значением не более 10 мА частотой 1000 Гц. Для высокочастотных герконов частоту устанавливают в стандартах на герконы конкретных типов. Напряжение на разомкнутых контакт-деталях геркона должно быть не более 6 В.

2.2. Аппаратура

2.2.1. МДС срабатывания и МДС отпущения измеряют на установке, электрическая структурная схема которой приведена на черт. 1.

2.2.2. Источник постоянного тока *G* должен обеспечивать МДС в измерительной катушке, равную 2,0—2,3 рабочей МДС для

группы герконов согласно требованиям стандартов на герконы конкретных типов.

2.2.3. Миллиамперметр PA должен иметь класс точности согласно п. 1.2.2 с пределом измерения до 100 мА.

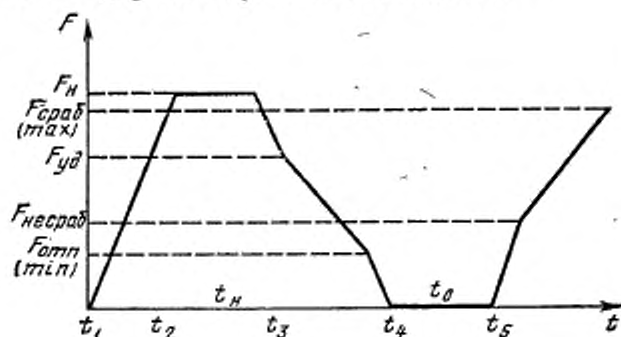
2.2.4. Блок индикации H должен регистрировать диапазон токов менее 100 мА или значения критериев сопротивления в диапазоне от 1 Ом до 1 кОм, если конкретные значения не установлены в стандартах на герконы конкретных типов.

2.3. Проведение измерений

2.3.1. МДС срабатывания и МДС отпускания геркона измеряют при плавном измерении тока в измерительной катушке. Допускается скачкообразное изменение тока в измерительной катушке.

2.3.2. Измерение МДС проводят в соответствии с черт. 2.

Ток в катушке повышают со скоростью не более $5 \text{ А} \cdot \text{мс}^{-1}$ до значения, обеспечивающего МДС, равную МДС насыщения; МДС насыщения равно 2,2 значения наибольшего МДС срабатывания для группы герконов. При МДС насыщения геркон выдерживают в течение времени t_H , равному не менее 20 мс.



F — МДС; F_H — МДС насыщения; $F_{уд}$ — МДС удерживания; $F_{отп}$ — МДС отпускания; $F_{неср}$ — МДС несрабатывания; $F_{ср}$ — МДС срабатывания;
 $t_H = t_3 - t_2$ — время насыщения; $t_0 = t_5 - t_4$ — время нулевого значения МДС

Черт. 2

Ток в катушке уменьшают со скоростью не более $5 \text{ А} \cdot \text{мс}^{-1}$ до значения, обеспечивающего МДС, равную МДС удерживания.

Ток в катушке уменьшают со скоростью не более $1 \text{ А} \cdot \text{мс}^{-1}$ до отпускания геркона. Момент отпускания фиксируют согласно п. 2.1.4.

Ток в катушке уменьшают со скоростью не более $5 \text{ А} \cdot \text{мс}^{-1}$ до нулевого значения. Геркон выдерживают без тока в катушке в течение времени t_0 , равному не менее 20 мс.

Ток в катушке повышают со скоростью не более $5 \text{ А} \cdot \text{мс}^{-1}$ от нулевого значения до значения, обеспечивающего МДС несрабатывания. Геркон не должен срабатывать.

Ток в катушке повышают со скоростью не более $1 \text{ А} \cdot \text{мс}^{-1}$ до срабатывания геркона. Момент срабатывания фиксируют согласно п. 2.1.4. При несрабатывании геркона тока в катушке повышают со скоростью не более $1 \text{ А} \cdot \text{мс}^{-1}$ до максимального значения МДС срабатывания для данной группы герконов.

Если последним измеряемым параметром является МДС, то ток в катушке скачком уменьшают до нулевого значения или продолжают измерение следующего параметра.

Конкретные значения МДС насыщения, МДС удерживания, МДС несрабатывания, время выдержки при насыщении (t_n) и время выдержки при нулевом значении МДС (t_0) должно соответствовать установленному в стандартах на герконы конкретных типов.

2.4. Обработка результатов измерений

2.4.1. МДС срабатывания $F_{\text{сраб}}$ в А определяют по формуле

$$F_{\text{сраб}} = I_{\text{сраб}} \cdot N_{\text{в}}, \quad (1)$$

где $I_{\text{сраб}}$ — ток срабатывания, А;

$N_{\text{в}}$ — число витков измерительной катушки.

2.4.2. МДС отпускания $F_{\text{отп}}$ в А определяют по формуле

$$F_{\text{отп}} = I_{\text{отп}} \cdot N_{\text{в}}, \quad (2)$$

где $F_{\text{отп}}$ — ток отпускания, А;

$N_{\text{в}}$ — число витков измерительной катушки.

2.4.3. Коэффициент возврата $K_{\text{в}}$ определяют по формуле

$$K_{\text{в}} = \frac{F_{\text{отп}}}{F_{\text{сраб}}}. \quad (3)$$

2.5. Показатели точности измерения.

Относительная погрешность измерения МДС срабатывания и МДС отпускания не должна выходить за пределы $\pm 1 \text{ А}$ при измерении МДС до 20 А , $\pm 2 \text{ А}$ — от 20 до 80 А и $\pm 5\%$ — свыше 80 А с вероятностью не менее $0,95$.

3. МЕТОД ИСПЫТАНИЯ ИЗОЛЯЦИИ НА ЭЛЕКТРИЧЕСКУЮ ПРОЧНОСТЬ

3.1. Условия и режим измерения

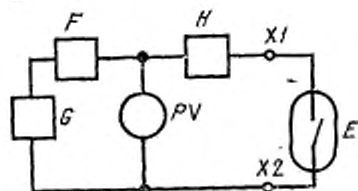
3.1.1. Испытание изоляции на электрическую прочность проводят между контакт-деталью, не соединенными электрически, и между контакт-деталью электрически размыкающимися в процессе работы геркона.

3.1.2. Значения испытательных напряжений (U — или $U_{эфф}$), при которых проводят испытание изоляции на электрическую прочность, должны соответствовать установленным в стандартах на герконы конкретных типов.

3.1.3. Испытательное напряжение подают на геркон и поддерживают не менее 60 с или в течение времени, установленного в стандартах на герконы конкретных типов.

3.2. Аппаратура

3.2.1. Электрическую прочность изоляции проверяют на установке, электрическая структурная схема которой приведена на черт. 3.



G — источник напряжения;
 F — защитное устройство;
 PV — вольтметр; H — индикатор пробоя; E — испытуемый геркон; $X1$, $X2$ — клеммы подключения геркона

Черт. 3

3.2.2. Источник испытательного напряжения G должен обеспечивать подачу напряжений, указанных в п. 3.1.2, и удовлетворять следующим требованиям:

пульсации на постоянном токе должны быть не более 5%;

коэффициент гармоник на синусоидальном переменном токе частотой 50 Гц должен быть не более 5%;

мощность установки должна быть не более 0,5 кВ·А.

3.2.3. Защитное устройство F должно обеспечивать отключение установки при токе короткого замыкания (1—100 мА) в цепи высокого напряжения. Конкретное значение тока короткого замыкания устанавливают в стандартах на герконы конкретных типов.

3.2.4. Индикатор пробоя H должен обеспечивать индикацию значения силы тока в пределах 1—20 мА. Конкретное значение силы тока устанавливают в стандартах на герконы конкретных типов.

3.2.5. Вольтметр PV должен иметь класс точности согласно п. 1.2.2 и предел измерения согласно п. 3.1.2.

3.3. Проведение измерения

3.3.1. Геркон подключают к клеммам $X1$ и $X2$ установки и от источника напряжения подают испытательное напряжение.

3.3.2. Контроль напряжения осуществляют по вольтметру PV .

3.3.3. Напряжение поддерживают в течение времени, указанного в п. 3.1.3.

3.4. Показатели точности измерений

Относительная погрешность установки и поддержания испытательного напряжения не должна выходить за пределы $\pm 5\%$ с вероятностью не менее 0,95.

4. МЕТОДЫ ИЗМЕРЕНИЯ СОПРОТИВЛЕНИЯ ИЗОЛЯЦИИ

4.1. Условия и режим измерения

4.1.1. Сопротивление изоляции измеряют между разомкнутыми и электрически размыкающимися в процессе работы контакт-детальными герконов при подаче на выводы геркона постоянного напряжения.

4.1.2. Напряжение при измерении сопротивления изоляции устанавливают в пределах 10—1000 В. Конкретное значение напряжения устанавливают в стандартах на герконы конкретных типов.

4.2. Аппаратура

4.2.1. Сопротивление изоляции следует измерять приборами непосредственного отсчета или методом вольтметра-амперметра на установке, электрическая структурная схема которой приведена на черт. 4.

4.2.2. Выходное напряжение источника постоянного напряжения G должно быть от 10 до 1000 В.

4.2.3. Сопротивление ограничительного резистора $R_{огр}$ не должно превышать 5% наименьшего значения сопротивления изоляции геркона.

4.2.4. Вольтметр постоянного тока PV должен иметь класс точности согласно п. 1.2.2 и сопротивление не менее 10 кОм (или силы тока полного отклонения не более 1 мА).

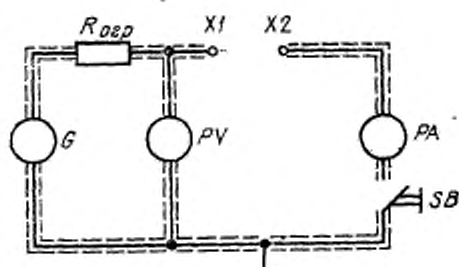
4.3. Проведение измерений

4.3.1. Геркон подключают к клеммам прибора.

При измерении сопротивления изоляции методом непосредственного отсчета значение сопротивления изоляции определяют непосредственно по шкале измерительного прибора.

4.3.2. При измерении сопротивления изоляции методом вольтметра-амперметра устанавливают по вольтметру напряжение между разомкнутыми контакт-детальными и микроамперметром измеряют установившееся значение силы тока, протекающего через изоляцию контакта.

4.3.3. Испытательное напряжение подают на геркон не менее 1 мин в течение времени, достаточного для установления стабильных значений отсчитываемых величин, определяющих сопротивление изоляции.



G — источник постоянного напряжения;
 $R_{огр}$ — ограничительный резистор;
 PV — вольтметр постоянного тока;
 $X1, X2$ — выводы для подключения герконов; PA — микроамперметр (класса 0,5) или электрометр;
 SB — кнопка для подключения микроамперметра

Черт. 4

Примечание. Монтаж установки выполняют экранированным проводом.

4.4. Обработка результатов

При применении метода вольтметра-амперметра сопротивление изоляции $R_{из}$ в Ом определяют по формуле

$$R_{из} = \frac{U}{I}, \quad (4)$$

где U — значение напряжения между контакт-детальюми, В;

I — сила тока, протекающего через геркон, А.

4.5. Показатели точности измерения

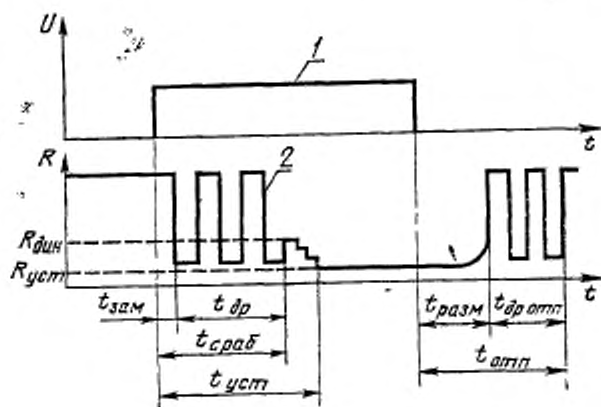
Относительная погрешность измерения сопротивления изоляции не должна выходить за пределы $\pm 20\%$ с вероятностью не менее 0,95.

5. МЕТОД ИЗМЕРЕНИЯ ВРЕМЕННЫХ ПАРАМЕТРОВ (ВРЕМЕНИ ЗАМЫКАНИЯ, ДРЕБЕЗГА, СРАБАТЫВАНИЯ И ОТПУСКАНИЯ)

5.1. Условия и режим измерения

5.1.1. Временные параметры следует измерять при силе тока в измерительной катушке, обеспечивающей рабочую МДС, указанную в стандартах на герконы конкретных типов.

5.1.2. Временные параметры определяют измерением интервалов времени в соответствии с временными диаграммами сраба-



1 — временная диаграмма управляющего импульса в измерительной катушке; 2 — временная диаграмма сопротивления геркона при коммутации; $t_{зам}$ — время замыкания; $t_{др}$ — время дрейза; $t_{сраб}$ — время срабатывания; $t_{разм}$ — время размыкания; $t_{уст}$ — время установления сопротивления геркона; $R_{уст}$ — установившееся значение сопротивления геркона; $t_{др-отп}$ — время дрейза при отпуске; $t_{отп}$ — время отпущения; $R_{дин}$ — динамическое сопротивление геркона

Черт. 5

тывания и отпускания герконов, приведенными на черт. 5, устанавливающими изменение падения напряжения на герконе (пропорциональное сопротивлению геркона) во времени при подаче в измерительную катушку управляющего импульса (или серии импульсов).

5.2. Аппаратура

5.2.1. Временные параметры герконов измеряют на установке, электрическая структурная схема которой приведена на черт. 6.

5.2.2. Генератор прямоугольных импульсов тока G должен обеспечивать на выходе одиночные импульсы или серию импульсов с длительностью фронтов, измеренных между уровнями 0,1 и 0,9 их амплитуды, не более 50 мкс на активной нагрузке и амплитудой, обеспечивающей в измерительной катушке рабочую МДС в соответствии с п. 5.1.1.

При одиночных импульсах их длительность должна быть не менее 5 мс как при измерении времени срабатывания, так и до начала измерения времени отпускания, конкретные значения которых должны соответствовать установленным в стандартах на герконы конкретных типов.

При подаче серии импульсов частоту их следования указывают в стандартах на герконы конкретных типов, а скважность должна быть $2 \pm 0,1$.

Управляющие импульсы подают в измерительную катушку через бездребезговый контакт с высоким сопротивлением в разомкнутом состоянии (полупроводниковый прибор или ртутный геркон).

5.2.3. Источник тока H должен удовлетворять следующим требованиям: диапазон силы тока до 10 мА; напряжение на разомкнутом герконе до 6 В; нестабильность менее 5%.

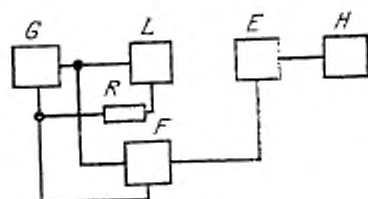
5.2.4. Калибровочный резистор R должен иметь сопротивление от 0,5 до 10 Ом с точностью $\pm 0,5\%$.

5.2.5. Устройство измерения времени F должно обеспечивать измерение временных параметров герконов в соответствии с требованиями стандартов на герконы конкретных типов.

5.3. Проведение измерений

5.3.1. С генератора прямоугольных импульсов подают импульсы в измерительную катушку и в цепь синхронизации устройства измерения времени.

5.3.2. На устройство измерения времени поступают синхронизирующие импульсы, напряжение с геркона, пропорциональное сопротивлению геркона, и импульсы с измерительной катушки.



G — генератор прямоугольных импульсов тока; L — измерительная катушка; R — калибровочный резистор; E — испытуемый геркон; H — источник тока; F — устройство измерения времени

Черт. 6

Измеряют интервалы времени срабатывания и отпускания. При измерении времени дребезга не учитывают разрывы цепи менее 10 мкс, если конкретные значения не установлены в стандартах на герконы конкретных типов.

При использовании в качестве измерителя временных параметров осциллографа измерение проводят согласно инструкции по эксплуатации.

5.4. Показатели точности измерения

Относительная погрешность измерения временных параметров не должна выходить за пределы $\pm 10\%$ с вероятностью не менее 0,95.

6. МЕТОДЫ ИЗМЕРЕНИЯ ЭЛЕКТРИЧЕСКИХ СОПРОТИВЛЕНИЙ

6.1. Метод измерения сопротивления

6.1.1. Условия и режим измерения

6.1.1.1. Сопротивление геркона измеряют при замкнутых контакт-деталях с помощью четырехпроводного подключения (токового и потенциального) приборами непосредственного отсчета или методом вольтметра-амперметра на постоянном токе или переменном с частотой 1000 Гц. Для высокочастотных герконов частоту устанавливают в стандартах на герконы конкретных типов.

6.1.1.2. Четырехпроводное подключение измерительных приборов к геркону осуществляют на расстоянии не более 8 мм от баллона геркона.

6.1.1.3. Режим измерения сопротивления должен соответствовать указанному в стандартах на герконы конкретных типов в соответствии с установленными диапазонами нагрузок.

Если режим измерения сопротивления в стандартах на герконы конкретных типов не установлен, то диапазон нагрузок следует выбирать из табл. 1, а режим измерения из табл. 2.

Примечание. При сочетании разных диапазонов нагрузок и режимов измерения режим измерения из табл. 2 выбирают по меньшему значению тока и напряжения.

Таблица 1

№ п/п	Диапазон нагрузок герконов при	
	напряжении постоянного или переменного тока (амплитудное значение), В	постоянном или переменном токе (амплитудное значение), А
1	До 0,03	До 0,01
2	От 0,03 до 60	От 0,01 до 0,1
3	От 5 до 600	Св. 0,1 до 1,0

Таблица 2

№ п/п.	Режим измерения	
	Максимальное напряжение на разомкнутом герконе, постоянное или переменное (амплитудное) значение, В	Максимальный ток, А
1	0,03	0,01
2	0,10	0,01
3	6,00	0,10

6.1.2. Аппаратура

6.1.2.1. Измерение сопротивления геркона проводят на установке, электрическая структурная схема которой приведена на черт. 7.

6.1.2.2. Источник тока G должен удовлетворять следующим требованиям:

обеспечивать ток в цепи геркона не более 0,1 А с погрешностью в пределах $\pm 2,5\%$;

иметь максимальное напряжение на разомкнутом герконе не более 6 В с погрешностью, не более $\pm 10\%$.

6.1.2.3. Калиброванный резистор R_k должен удовлетворять следующим требованиям:

значение сопротивления от 0,5 до 1,5 Ом;

погрешность сопротивления в пределах $\pm 0,5\%$;

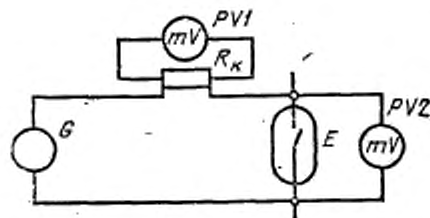
мощность в зависимости от режимов табл. 2, но не менее 1,0 В·А.

6.1.2.4. Милливольтметры $PV1$ и $PV2$ должны иметь класс точности согласно п. 1.2.2 и конечное значение шкалы согласно табл. 2.

6.1.3. Проведение измерений

6.1.3.1. Методом вольтметра-амперметра сопротивление измеряют на установке, проведенной на черт. 7, контролем падения напряжения на замкнутых контакт-деталях при пропускании через них постоянного или переменного тока.

6.1.3.2. Ток в измерительной катушке повышают до значения, обеспечивающего МДС, равную МДС насыщения, и в момент



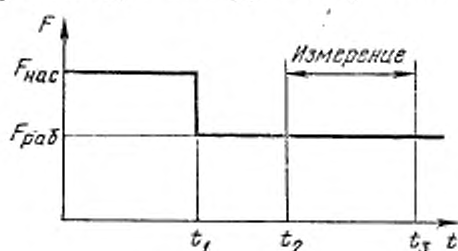
G — источник тока; $PV1$, $PV2$ — милливольтметры; R_k — калиброванный резистор; E — испытуемый геркон

Черт. 7

Примечание. Вместо калиброванного резистора R_k и милливольтметра $PV1$ допускается устанавливать миллиамперметр.

времени t_1 снижают до значения, обеспечивающего МДС, установленную в стандартах на герконы конкретных типов.

Сопротивление геркона измеряют в интервале времени t_2-t_3 при автоматических установках и начиная со времени t_2 (без учета t_3) — на ручных установках согласно черт. 8.



$F_{нас}$ — МДС насыщения; $F_{раб}$ — МДС рабочая; t_1 — время уменьшения МДС; t_2-t_3 — интервал времени измерения сопротивления

Черт. 8

Значения времени: t_1 — не менее 20 мс, t_2-t_1 — не менее 10 мс. Конкретные значения времени должны быть установлены в стандартах на герконы конкретных типов.

6.1.4. Обработка результатов.

6.1.4.1. Сопротивление геркона R в Ом, измеренное методом вольтметра-амперметра, определяют по формуле

$$R = \frac{U}{U_k} \cdot R_k, \quad (5)$$

где U — падение напряжения на герконе, В;

U_k — падение напряжения на калиброванном резисторе, В;

R_k — сопротивление калиброванного резистора, Ом.

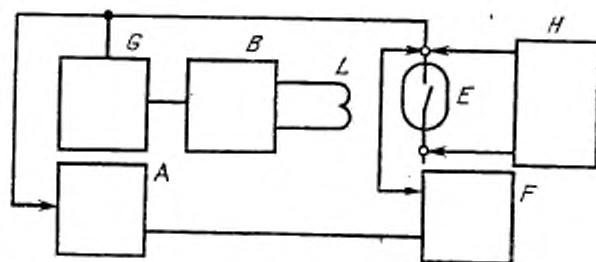
6.1.5. Показатели точности измерений.

Относительная погрешность измерения не должна выходить за пределы $\pm 10\%$ с вероятностью не менее 0,95.

6.2. Метод измерения динамического сопротивления геркона

6.2.1. Аппаратура

6.2.1.1. Динамическое сопротивление геркона следует измерять на установке, электрическая структурная схема которой приведена на черт. 9.



A — устройство задержки и формирования запуска развертки; G — задающий генератор; B — устройство формирования импульса управления катушкой; L — измерительная катушка; E — испытуемый геркон; H — источник тока; F — регистрирующее устройство

Черт. 9

6.2.1.2. Задающий генератор G и устройство формирования импульса управления катушкой B должны обеспечивать на выходе импульсы с частотой следования и параметрами, обеспечивающими в измерительной катушке магнитодвижущую силу, значение которой установлено в стандартах на герконы конкретных типов.

6.2.1.3. Устройство задержки и формирования импульса запуска развертки A регистрирующего устройства F должно обеспечивать на выходе импульсы запуска с задержкой 0,01—10 мс относительно переднего фронта импульса управления катушкой. Конкретное значение задержки устанавливают в стандартах на герконы конкретных типов.

6.2.1.4. Регистрирующее устройство F должно обеспечивать измерение падения напряжения на герконе, пропорциональное сопротивлению геркона, установленному в стандартах на герконы конкретных типов.

При использовании в качестве регистрирующего устройства осциллографа он должен иметь погрешность измерения в пределах $\pm 10\%$.

6.2.1.5. Источник тока H должен удовлетворять требованиям, установленным в п. 6.2.1.2.

6.2.2. Проведение измерений

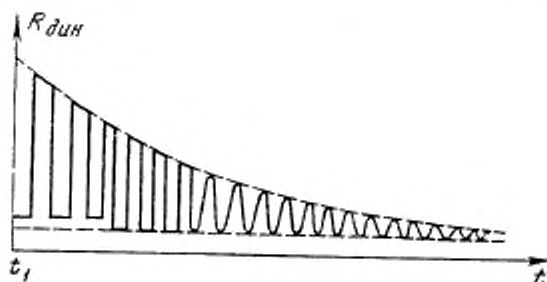
6.2.2.1. С задающего генератора G подают импульсы на устройство формирования импульса управления катушкой B и на устройство задержки и формирования запуска развертки осциллографа A .

6.2.2.2. На вход осциллографа подают напряжение с геркона.

6.2.2.3. На экране осциллографа контролируют осциллограмму динамического сопротивления геркона, типовая форма которой приведена на черт. 10.

$R_{\text{дин}}$ — динамическое сопротивление геркона; t_1 — момент фиксации динамического сопротивления через время, равное времени задержки

Черт. 10



Момент начала контроля динамического сопротивления геркона устанавливают в стандартах на герконы конкретных типов.

6.2.2.4. Амплитуда осциллограммы, измеренная на экране осциллографа и выраженная в омах, равна динамическому сопротивлению геркона.

6.2.3. Показатели точности измерения.

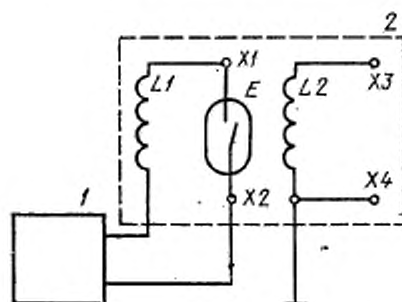
Относительная погрешность измерения не должна выходить за пределы $\pm 30\%$ с вероятностью не менее 0,95.

6.3. Метод измерения полного сопротивления геркона

6.3.1. Полное сопротивление геркона измеряют на частоте пропускаемого тока через замкнутый геркон, указанной в стандартах на герконы конкретных типов.

6.3.2. Аппаратура

6.3.2.1. Полное сопротивление измеряют на установке, электрическая структурная схема которой приведена на черт. 11.



1 — измеритель добротности;
 L1 — катушка для измерения
 полного сопротивления геркона;
 X1, X2 — выводы для подключения
 геркона; E — испытуемый геркон;
 L2 — измерительная катушка;
 2 — приставка; X3, X4 — выводы
 для подключения напряжения
 питания измерительной катушки

Черт. 11

6.3.2.2. Измеритель добротности *I* должен удовлетворять следующим требованиям:

диапазон частот от 30 до 300 мГц;

погрешность генератора по частоте в пределах $\pm 1\%$;

диапазон измеряемых добротностей не более 1000.

6.3.2.3. Приставка 2 должна быть выполнена в виде съемного приспособления, подключаемого к выводам измерителя добротности, в которой размещены измерительная катушка *L2*, выводы для подключения геркона *X1X2* и катушка для измерения полного сопротивления геркона *L1*. Требования к приставке 2 должны быть установлены в стандартах на герконы конкретных типов.

6.3.2.4. Добротность приставки на частоте измерения не должна отличаться более чем на 20% от добротности эталонной катушки измерителя добротности.

6.3.3. Проведение измерений

6.3.3.1. Выводы *X1* и *X2* замыкают отрезком проволоки, изготовленным из того же материала, что и контакт-детали, и одинаковых с ними сечения и покрытия.

Устанавливают заданную частоту *f*, измеряют добротность Q_1 и емкость C_1 полученного контура.

6.3.3.2. Вместо отрезка проволоки к выводам *X1* и *X2* присоединяют испытуемый геркон на той же частоте *f*, измеряют добротность Q_2 и емкость C_2 полученного контура.

6.3.4. *Обработка результатов измерения*

Полное сопротивление геркона R_n в Ом определяют по формуле

$$R_n = R_{n2} - R_{n1}; \quad (6)$$

$$\text{где } R_{n1} = \frac{1}{2\pi f C_1 Q_1};$$

$$R_{n2} = \frac{1}{2\pi f C_2 Q_2};$$

R_{n1} — полное сопротивление приставки, Ом;

R_{n2} — полное сопротивление приставки с герконом, Ом;

f — частота коммутируемого сигнала, Гц;

Q_1 — добротность приставки на частоте;

C_1 — значение емкости по шкале измерителя, Ф;

Q_2 — измеренная добротность на частоте;

C_2 — значение емкости по шкале измерителя добротности, Ф.

6.3.5. *Показатели точности измерения*

Относительная погрешность измерения не должна выходить за пределы $\pm 30\%$ с вероятностью не менее 0,95.

6а. МЕТОД ИЗМЕРЕНИЯ ЕМКОСТИ6а.1. *Условия и режим измерения*

6а.1.1. Емкость между разомкнутыми контакт-деталью геркона следует измерять на частоте 1000 Гц при напряжении не более 50 В. Диапазон измерения емкости должен быть от 0,1 до 100 пФ.

6а.1.2. Измерение емкости следует проводить в рабочем положении геркона.

6а.2. *Аппаратура*

6а.2.1. Емкость между разомкнутыми контакт-деталью геркона следует измерять на измерителях емкости погрешностью $\pm 10\%$, в основе действия которых заложен мостовой метод измерения.

6а.3. *Подготовка и проведение измерения*

6а.3.1. Подготовка аппаратуры к измерениям и проведение измерений — в соответствии с эксплуатационной документацией на измерительный прибор.

6а.3.2. Выводы геркона подключают к выводам измерительного прибора и значение емкости C_n определяют непосредственно по шкале измерительного прибора.

6а.4. *Обработка результатов измерения*

6а.4.1. Для определения емкости геркона выводы измерительного прибора закорачивают и измеряют значение емкости C_o . Емкость геркона C_r в пикофарадах определяют по формуле

$$C_r = C_n - C_o,$$

где C_n — значение емкости по шкале измерительного прибора, пФ;

C_o — значение емкости схемы подключения, пФ.

ба.5. Показатели точности измерения

ба.5.1. Относительная погрешность измерения емкости геркона не должна выходить за пределы $\pm 10\%$ с вероятностью 0,95.
Разд. ба. (Введен дополнительно, Изм. № 1).

7. ТРЕБОВАНИЯ БЕЗОПАСНОСТИ

7.1. Конструкция измерительных установок должна соответствовать требованиям ГОСТ 12.2.007.0—75.

7.2. Измерительные установки должен обслуживать специально подготовленный технический персонал в соответствии с «Правилами технической эксплуатации электроустановок потребителей» и «Правилами техники безопасности при эксплуатации электроустановок потребителей», утвержденными Госэнергонадзором 12 апреля 1969 г.

7.3. Для предупреждения пожаро- и взрывоопасности необходимо соблюдение требований ГОСТ 12.1.004—76.

7.4. При измерении следует соблюдать требования электробезопасности, установленные ГОСТ 12.2.007.0—75 и ГОСТ 12.1.030—81, а также эргономические требования, установленные ГОСТ 12.2.032—78, ГОСТ 12.2.033—78 и ГОСТ 12.2.049—80.

7.5. Блокировки и устройства ограждения должны соответствовать требованиям ГОСТ 12.2.007.0—75 и ГОСТ 12.3.019—80.

7.6. Допустимые уровни опасных и вредных производственных факторов, создаваемых оборудованием, должны соответствовать требованиям ГОСТ 12.3.019—80 и ГОСТ 12.0.004—79.

7.7. Обработка и окраска поверхностей аппаратуры, надписи и знаки безопасности должны соответствовать требованиям ГОСТ 12.2.007.0—75.

ПРИЛОЖЕНИЕ 1

Справочное

Информационные данные о соответствии ГОСТ 25810—83 СТ СЭВ 3189—81

Разд. 2 соответствует	разд. 1	СТ СЭВ 3189—81
Разд. 3 »	разд. 3	СТ СЭВ 3189—81
Разд. 4 »	разд. 4	СТ СЭВ 3189—81
Разд. 5 »	разд. 5	СТ СЭВ 3189—81
Разд. 6 »	разд. 2	СТ СЭВ 3189—81
Разд. ба »	разд. 6	СТ СЭВ 3189—81

(Измененная редакция, Изм. № 1).

ПРИЛОЖЕНИЕ 2

*Рекомендуемое***МЕТОД ИЗМЕРЕНИЯ ВЛИЯНИЯ ВНЕШНИХ ПОЛЕЙ**

Измерительную катушку с герконом располагают в пространстве в трех взаимно перпендикулярных положениях и измеряют МДС срабатывания в каждом положении в двух направлениях (при втором измерении катушка расположена так, что ее продольное поле повернуто на 180°).

Из полученных значений выбирают большее и меньшее. Разность между ними не должна превышать 0,5 А и быть не более 2%.

Изменение № 2 ГОСТ 25810—83 Контакты магнитоуправляемые герметизированные. Методы измерения электрических параметров

Утверждено и введено в действие Постановлением Государственного комитета СССР по стандартам от 10.03.87 № 689

Дата введения 01.09.87

Пункт 1.2.1. Заменить ссылку: ГОСТ 22261—76 на ГОСТ 22261—82.

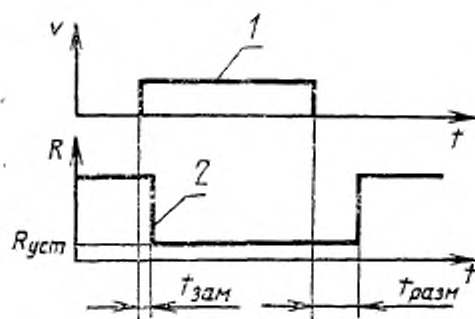
Пункт 2.3.1. Заменить слово: «измерении» на «изменении»; после слова «катушке» дополнить словами: «геркон должен сработать при напряжении, указанном в ТУ, погрешность измерения при этом не нормируется».

Пункт 2.3.2. Первый абзац. Заменить слова: «соответствии с» на «последовательности, приведенной на»;

последний абзац дополнить словами: «Если значения МДС удерживания и МДС несрабатывания не установлены в стандартах на герконы конкретных типов, скорость изменения тока от значения МДС насыщения до нулевого значения и от нулевого значения до значения МДС срабатывания должна быть не более $1 \text{ А}\cdot\text{мс}^{-1}$ ».

Пункт 2.4.2. Формула (2). Экспликация. Заменить обозначения: $F_{отп}$ на $I_{отп}$, N на N_B .

Раздел 5 дополнить пунктом — 5.1.3: «5.1.3. Временные параметры ($t_{сраб}$ и $t_{отп}$) ртутных герконов определяют измерением интервалов времени $t_{зам}$ и $t_{разм}$ в соответствии с временными диаграммами, приведенными на черт. 5а.



1—временная диаграмма управляющего импульса в измерительной катушке; 2—временная диаграмма сопротивления ртутного геркона при коммутации; $R_{уст}$ —установившееся значение сопротивления ртутного геркона; $t_{зам}$ —время замыкания; $t_{разм}$ —время размыкания

Черт. 5а

(Продолжение см. с. 350)

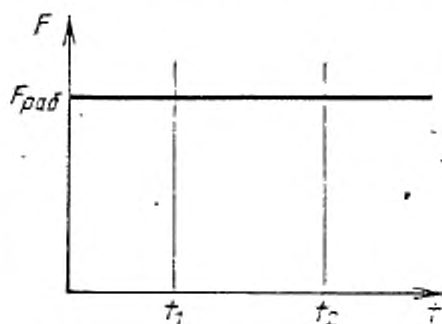
(Продолжение изменения к ГОСТ 25810—83)

Пункт 6.1.1.1 дополнить примечанием: «Примечание. При измерении сопротивления ртутных герконов допускается замыкать контакты-детали при помощи постоянного магнита. Постоянный магнит должен соответствовать требованиям, установленным в стандартах на ртутные герконы конкретных типов».

Раздел 6 дополнить пунктом — 6.1.3.3: «6.1.3.3. Ток в измерительной катушке ртутного геркона повышают до значения, обеспечивающего МДС, равную МДС рабочей, установленную в стандартах на ртутные герконы конкретных типов».

Сопротивление ртутного геркона измеряют в интервале времени t_1, t_2 при автоматических установках и начиная со времени t_1 (без учета t_2) — на ручных установках согласно черт. 8а.

Значение времени t_1 — не менее 10 мс. Конкретные значения времени должны соответствовать установленным в стандартах на герконы конкретных типов. Значение времени $t_2 - t_1$ задается автоматической установкой.



$F_{\text{раб}}$ — МДС рабочая;
 t_1, t_2 — интервал времени измерения сопротивления

Черт. 8а

Пункт 7.3. Заменить ссылку: ГОСТ 12.1.004—76 на ГОСТ 12.1.004—85.

Раздел 7 дополнить пунктом — 7.8: «7.8. При измерении электрических параметров ртутных герконов следует соблюдать требования безопасности, установленные ГОСТ 12.3.031—83».

(ИУС № 6 1987 г.)