

ШАЙБЫ ВЕРХНИЕ БУФЕРОВ
ДЛЯ ШТАМПОВ ЛИСТОВОЙ ШТАМПОВКИ

Конструкция и размеры

Buffer upper washers for sheet stamping dies.
Design and dimensions

ГОСТ
22194-83

Взамен
ГОСТ 22194-76

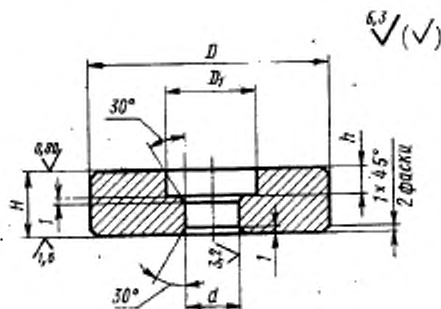
ОКП 39 6330

Постановлением Государственного комитета СССР по стандартам от 25 января 1983 г. № 364 срок введения установлен

с 01.01.84

Несоблюдение стандарта преследуется по закону

1. Конструкция и размеры шайб должны соответствовать указанным на чертеже и в таблице.



Размеры в мм

| Обозначение шайбы | Применяемость | D | D_1 | d | H | h | Масса, кг, не более |
|-------------------|---------------|-----|-------|-----|-----|------|---------------------|
| 1085-2741 | | 48 | 22 | 11 | 16 | 6,5 | 0,20 |
| 1085-2742 | | 58 | 24 | 13 | 18 | 7,5 | 0,31 |
| 1085-2743 | 0,34 | | | | | | |
| 1085-2744 | | 78 | 30 | 17 | 20 | 8,5 | 0,64 |
| 1085-2745 | 0,68 | | | | | | |
| 1085-2746 | 0,63 | | | | | | |
| 1085-2747 | | 98 | 30 | 17 | 20 | 8,5 | 1,12 |
| 1085-2748 | 1,36 | | | | | | |
| 1085-2749 | 1,17 | | | | | | |
| 1085-2751 | 0,78 | | | | | | |
| 1085-2752 | | 135 | 38 | 21 | 25 | 9,5 | 2,68 |
| 1085-2753 | 2,62 | | | | | | |
| 1085-2754 | 2,82 | | | | | | |
| 1085-2755 | 2,11 | | | | | | |
| 1085-2756 | 2,49 | | | | | | |
| 1085-2757 | 5,68 | | | | | | |
| 1085-2758 | | 195 | 45 | 25 | 25 | 10,5 | 6,24 |
| 1085-2759 | 7,62 | | | | | | |
| 1085-2761 | 6,40 | | | | | | |

Пример условного обозначения верхней шайбы буфера размерами $D=48$ мм, $d=11$ мм:

Шайба 1085-2741 ГОСТ 22194—83

2. Материал — сталь марки 45 по ГОСТ 1050—74.

3. Твердость — HRC_{41,5}...46,5.

4. Технические условия — по ГОСТ 22202—83.

5. Маркировать на бирке для партии: обозначение шайбы, обозначение настоящего стандарта и товарный знак предприятия-изготовителя.