

**Штампы для листовой штамповки  
БЛОКИ ШТАМПОВ С ПРОМЕЖУТОЧНОЙ ПЛИТОЙ  
С ЧЕТЫРЬМЯ НАПРАВЛЯЮЩИМИ УЗЛАМИ СКОЛЬЖЕНИЯ**

**ГОСТ  
25919-83**

**Конструкция и размеры**

Sheet stamping dies.  
Die sets with intermediate plate with four guide sliding assemblies.  
Design and dimensions

**(СТ СЭВ 3327-81)**

ОКП 39 6330

Постановлением Государственного комитета СССР по стандартам от 22 сентября 1983 г. № 4505 срок введения установлен

с 01.07.84

**Несоблюдение стандарта преследуется по закону**

1. Настоящий стандарт распространяется на блоки с промежуточной плитой и с четырьмя направляющими узлами скольжения для штампов совмещенного действия (исполнения 1, 2) и для штампов с верхним прижимом (исполнения 3, 4) с плитами из чугуна и стального литья.

Стандарт соответствует СТ СЭВ 3327-81 в части исполнения блоков F и G.

2. Блоки штампов с промежуточной плитой и с четырьмя направляющими узлами скольжения должны изготавливаться четырех исполнений:

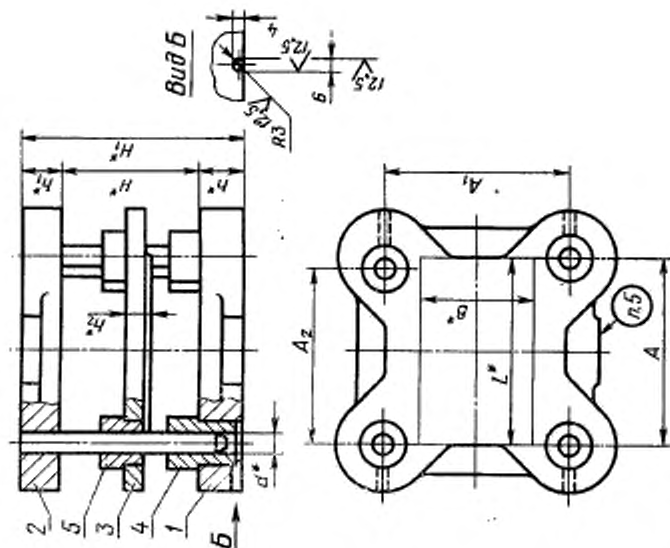
- 1 — с колонками, закрепленными в нижней плите;
- 2 — с плитами уменьшенной толщины и колонками, закрепленными в нижней плите;
- 3 — с колонками, закрепленными в верхней плите;
- 4 — с плитами уменьшенной толщины и колонками, закрепленными в верхней плите.

3. Конструкция и размеры блоков должны соответствовать:

- исполнения 1 — указанным на черт. 1 и в табл. 1 и 3;
- исполнения 2 — указанным на черт. 1 и в табл. 2 и 4;
- исполнения 3 — указанным на черт. 2 и в табл. 1 и 5;
- исполнения 4 — указанным на черт. 2 и в табл. 2 и 6.

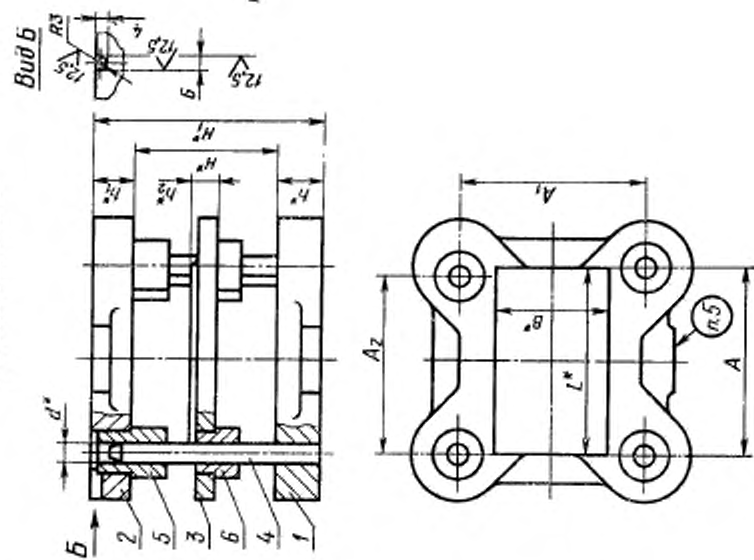


Исполнения 3 и 4



\* Размеры для справок. Черт. 2

Исполнения 1 и 2



\* Размеры для справок. Черт. 1

Таблица 1

## Размеры, мм

Обозначение блока		Применяемость		Размеры рабочей плоскости		Расстояния от нижнего подложки верхней плиты				h	h <sub>1</sub>	h <sub>2</sub>	d	A	A <sub>1</sub>	A <sub>2</sub>	Масса, кг, не более
						H		H <sub>1</sub>									
						Наим.	Наиб.	Наим.	Наиб.								
Исполнение		1	3	L	B	Наим.	Наиб.	Наим.	Наиб.	h	h <sub>1</sub>	h <sub>2</sub>	d	A	A <sub>1</sub>	A <sub>2</sub>	Масса, кг, не более
1	3																
1004-7161	1004-7241			160	160	115	135	221	241	56	50	25	32	160	250	156	73,40
1004-7162	1004-7242					135	155	241	261								73,64
1004-7163	1004-7243			200		115	135	221	241								83,96
1004-7164	1004-7244					135	155	241	261								84,20
1004-7165	1004-7245			250		125	150	244	269								134,9
1004-7166	1004-7246					150	175	269	294								135,7
1004-7167	1004-7247			320		125	150	244	269								161,68
1004-7168	1004-7248					150	175	269	294								162,48
1004-7169	1004-7249			400		125	150	244	269								185,23
1004-7171	1004-7251					150	175	269	294								186,03
1004-7172	1004-7252			200		125	150	244	269								128,51
1004-7173	1004-7253					150	175	269	294								129,31
1004-7174	1004-7254			250		125	150	244	269								147,65
1004-7175	1004-7255					150	175	269	294								148,46
1004-7176	1004-7256			320		135	160	254	279								174,95
1004-7177	1004-7257					160	185	279	304								175,71
1004-7178	1004-7258			400	135	160	262	287	238,07								
1004-7179	1004-7259				160	185	287	312	239,31								
1004-7181	1004-7261			250	135	160	262	287	197,42								
1004-7182	1004-7262				160	185	287	312	198,66								
1004-7183	1004-7263			320	135	160	262	287	230,76								
1004-7184	1004-7264				160	185	287	312	232,00								
1004-7185	1004-7265			400	150	180	293	323	304,16								
1004-7186	1004-7266				180	210	323	353	305,35								
1004-7187	1004-7267			500	150	180	293	323	358,27								
1004-7188	1004-7268				180	210	323	353	359,47								
1004-7189	1004-7269			320	150	180	293	323	290,00								
1004-7191	1004-7271				180	210	323	353	291,20								

Пример условного обозначения блока размерами  $L=160$  мм,  $B=160$  мм,  $H_{\text{наим}}=115$  мм, исполнения 1, с плитами из чугуна:

Блок 1004-7161—1 ГОСТ 25919—83

То же, с плитами из стали:

Блок 1004-7161—2 ГОСТ 25919—83

То же, исполнения 3, с плитами из чугуна:

Блок 1004-7241—1 ГОСТ 25919—83

То же, с плитами из стали:

Блок 1004-7241—2 ГОСТ 25919—83

Размеры, мм

Обозначение блока		Применимость		Размеры рабочей плоскости		Расстояние при нижнем положении верхней плиты				A	h <sub>1</sub>	h <sub>2</sub>	d	A	A <sub>1</sub>	A <sub>2</sub>	Масса, кг, не более
						H		H <sub>1</sub>									
Исполнение				L	B	Наим.	Наиб.	Наим.	Наиб.	56	45	40	200	250	320	380	440
2	4	2	4			Наим.	Наиб.	Наим.	Наиб.								
1004-7201	1004-7281			160	160	115	135	205	225	50	40	25	32	160	250	156	64,93
1004-7202	1004-7282					135	155	225	245								65,45
1004-7203	1004-7283			200		115	135	205	225								74,28
1004-7204	1004-7284					135	155	225	245								74,81
1004-7205	1004-7285			250		125	150	226	251								120,31
1004-7206	1004-7286					150	175	251	276								121,51
1004-7207	1004-7287			320		125	150	226	251								144,52
1004-7208	1004-7288					150	175	251	276								145,72
1004-7209	1004-7289			400		125	150	226	251								165,15
1004-7211	1004-7291					150	175	251	276								166,31
1004-7212	1004-7292			200		125	150	226	251								114,66
1004-7213	1004-7293					150	175	251	276								115,86
1004-7214	1004-7294			250		125	150	226	251								131,73
1004-7215	1004-7295					150	175	251	276								132,93
1004-7216	1004-7296			320		135	160	248	273								168,67
1004-7217	1004-7297					160	185	273	298								169,47
1004-7218	1004-7298			400	135	160	248	273	217,60								
1004-7219	1004-7299				160	185	273	298	220,08								
1004-7221	1004-7301			250	135	160	248	273	180,28								
1004-7222	1004-7302				160	185	273	298	182,76								
1004-7223	1004-7303			320	135	160	248	273	210,92								
1004-7224	1004-7304				160	185	273	298	213,40								
1004-7225	1004-7305			400	150	180	277	307	279,50								
1004-7226	1004-7306				180	210	307	337	280,74								
1004-7227	1004-7307			320	150	180	277	307	266,63								
1004-7228	1004-7308				180	210	307	337	267,87								

Пример условного обозначения блока размерами  $L=160$  мм,  $B=160$  мм,  $H_{\text{нижн}}=115$  мм, исполнения 2, с плитами из чугуна:

Блок 1004-7201-1 ГОСТ 25919-83

То же, с плитами из стали:

Блок 1004-7201-2 ГОСТ 25919-83

То же, исполнения 4, с плитами из чугуна:

Блок 1004-7281-1 ГОСТ 25919-83

То же, с плитами из стали:

Блок 1004-7281-2 ГОСТ 25919-83

Обозначение базиса исполнения 1	Пос.1 Плита нажда		Пос.2 Плита перчатки		Пос.3 Плита промежуточная		Пос.4 Ковшак по ГОСТ 1318-83 Код. 4	Пос.5 Втулка по ГОСТ 1312-83 Код. 4	Пос.6 Втулка по ГОСТ 1312-83 Код. 4
	Обозначение	Обозначение заготовки по ГОСТ 14677-83	Обозначение	Обозначение заготовки по ГОСТ 14677-83	Обозначение	Обозначение заготовки по ГОСТ 25920-83			
1004-7161	1004-7161/001	1022-4853	1004-7161/002	1022-4852	1004-7161/003	1022-5011	1030-6051	1032-3048	
1004-7162							1030-6052	1032-3054	1032-3028
1004-7163	1004-7163/001	1022-4856	1004-7163/002	1022-4855	1004-7163/003	1022-5012	1030-6051	1032-3048	
1004-7164							1030-6052	1032-3054	
1004-7165	1004-7165/001	1022-4859	1004-7165/002	1022-4858	1004-7165/003	1022-5013	1030-6076	1032-3098	
1004-7166							1030-6077	1032-3103	
1004-7167	1004-7167/001	1022-4863	1004-7167/002	1022-4862	1004-7167/003	1022-5014	1030-6076	1032-3098	
1004-7168							1030-6077	1032-3103	
1004-7169	1004-7169/001	1022-4866	1004-7169/002	1022-4865	1004-7169/003	1022-5015	1030-6076	1032-3098	
1004-7171							1030-6077	1032-3103	1032-3088
1004-7172	1004-7172/001	1022-4869	1004-7172/002	1022-4868	1004-7172/003	1022-5016	1030-6076	1032-3098	
1004-7173							1030-6077	1032-3103	
1004-7174	1004-7174/001	1022-4873	1004-7174/002	1022-4872	1004-7174/003	1022-5017	1030-6076	1032-3103	
1004-7175							1030-6076	1032-3098	
1004-7176	1004-7176/001	1022-4876	1004-7176/002	1022-4875	1004-7176/003	1022-5018	1030-6077	1032-3098	
1004-7177							1030-6078	1032-3107	
1004-7178	1004-7178/001	1022-4881	1004-7178/002	1022-4878	1004-7178/003	1022-5019	1030-6106	1032-3153	
1004-7179							1030-6107	1032-3161	
1004-7181	1004-7181/001	1022-4887	1004-7181/002	1022-4885	1004-7181/003	1022-5021	1030-6106	1032-3153	1032-3147
1004-7182							1030-6107	1032-3161	
1004-7183	1004-7183/001	1022-4892	1004-7183/002	1022-4889	1004-7183/003	1022-5022	1030-6106	1032-3153	
1004-7184							1030-6107	1032-3161	
1004-7185	1004-7185/001	1022-4896	1004-7185/002	1022-4894	1004-7185/003	1022-5023	1030-6108	1032-3162	1032-3148
1004-7186							1030-6109	1032-3167	
1004-7187	1004-7187/001	1022-4898	1004-7187/002	1022-4897	1004-7187/003	1022-5024	1030-6108	1032-3162	
1004-7188							1030-6109	1032-3167	
1004-7189	1004-7189/001	1022-4903	1004-7189/002	1022-4901	1004-7189/003	1022-5025	1030-6108	1032-3162	
1004-7191							1030-6109	1032-3167	

ОБОЗНАЧЕНИЯ

Обозначение блока исполнения 2	Пос. 1 Плита вибрированная Код. 1		Пос. 2 Плита верхняя Код. 1		Пос. 3 Плита промежуточная Код. 1		Пос. 4 Колонна по ГОСТ 13131-83 Код. 4	Пос. 5 Врубка по ГОСТ 13131-83 Код. 4	Пос. 6 Врубка по ГОСТ 13131-83 Код. 4
	Обозначение	Обозначение заготовки по ГОСТ 14677-83	Обозначение	Обозначение заготовки по ГОСТ 14677-83	Обозначение	Обозначение заготовки по ГОСТ 14677-83			
1004-7201	1004-7201/001	1022-4852	1004-7201/002	1022-4851	1004-7201/003	1022-5011	1030-6048	1032-3041	
1004-7202							1030-6051	1032-3046	1032-3028
1004-7203	1004-7203/001	1022-4855	1004-7203/002	1022-4854	1004-7203/003	1022-5012	1030-6048	1032-3041	
1004-7204							1030-6051	1032-3046	
1004-7205	1004-7205/001	1022-4858	1004-7205/002	1022-4857	1004-7205/003	1022-5013	1030-6075	1032-3093	
1004-7206							1030-6077	1032-3101	
1004-7207	1004-7207/001	1022-4862	1004-7207/002	1022-4861	1004-7207/003	1022-5014	1030-6075	1032-3093	
1004-7208							1030-6077	1032-3101	
1004-7209	1004-7209/001	1022-4865	1004-7209/002	1022-4864	1004-7209/003	1022-5015	1030-6075	1032-3093	
1004-7211							1030-6077	1032-3101	1032-3088
1004-7212	1004-7212/001	1022-4868	1004-7212/002	1022-4867	1004-7212/003	1022-5016	1030-6075	1032-3093	
1004-7213							1030-6077	1032-3101	
1004-7214	1004-7214/001	1022-4872	1004-7214/002	1022-4871	1004-7214/003	1022-5017	1030-6075	1032-3093	
1004-7215							1030-6077	1032-3101	
1004-7216	1004-7216/001	1022-4876	1004-7216/002	1022-4874	1004-7216/003	1022-5018	1030-6076	1032-3097	
1004-7217							1030-6078	1032-3101	
1004-7218	1004-7218/001	1022-4879	1004-7218/002	1022-4877	1004-7218/003	1022-5019	1030-6105	1032-3152	
1004-7219							1030-6107	1032-3156	
1004-7221	1004-7221/001	1022-4886	1004-7221/002	1022-4884	1004-7221/003	1022-5021	1030-6105	1032-3152	1032-3147
1004-7222							1030-6107	1032-3156	
1004-7223	1004-7223/001	1022-4891	1004-7223/002	1022-4888	1004-7223/003	1022-5022	1030-6105	1032-3152	
1004-7224							1030-6107	1032-3156	
1004-7225	1004-7225/001	1022-4895	1004-7225/002	1022-4893	1004-7225/003	1022-5023	1030-6107	1032-3156	
1004-7226							1030-6108	1032-3166	1032-3148
1004-7227	1004-7227/001	1022-4902	1004-7227/002	1022-4899	1004-7227/003	1022-5025	1030-6107	1032-3157	
1004-7228							1030-6108	1032-3166	

Обозначение блока вспомогательная 3	Пов. 1 Код. 1		Пов. 2 Код. 2		Пов. 3 Код. 3		Пов. 4 Код. 4	Пов. 5 Код. 4	Пов. 6 Код. 4
	Плита лицевая		Плита сердцевина		Плита промежуточная				
	Обозначение	Обозначение заготовок по ГОСТ 1467-83	Обозначение	Обозначение заготовок по ГОСТ 1467-83	Обозначение	Обозначение заготовок по ГОСТ 2820-83			
1004-7241	1004-7241/001	1022-4853	1004-7241/002	1022-4852	1004-7241/003	1022-5011	1030-6051	1032-3049	
1004-7242							1030-6052	1032-3055	1032-3028
1004-7243	1004-7243/001	1022-4856	1004-7243/002	1022-4855	1004-7243/003	1022-5012	1030-6051	1032-3049	
1004-7244							1030-6052	1032-3055	
1004-7245	1004-7245/001	1022-4859	1004-7245/002	1022-4858	1004-7245/003	1022-5013	1030-6076	1032-3099	
1004-7246							1030-6077	1032-3104	
1004-7247	1004-7247/001	1022-4863	1004-7247/002	1022-4862	1004-7247/003	1022-5014	1030-6076	1032-3099	
1004-7248							1030-6077	1032-3104	
1004-7249	1004-7249/001	1022-4866	1004-7249/002	1022-4865	1004-7249/003	1022-5015	1030-6076	1032-3099	
1004-7251							1030-6077	1032-3104	1032-3088
1004-7252	1004-7252/001	1022-4869	1004-7252/002	1022-4868	1034-7252/003	1022-5016	1030-6076	1032-3099	
1004-7253							1030-6077	1032-3104	
1004-7254	1004-7254/001	1022-4873	1004-7254/002	1022-4872	1004-7254/003	1022-5017	1030-6076	1032-3099	
1004-7255							1030-6077	1032-3104	
1004-7256	1004-7256/001	1022-4876	1004-7256/002	1022-4875	1004-7256/003	1022-5018	1030-6077	1032-3099	
1004-7257							1030-6078	1032-3108	
1004-7258	1004-7258/001	1022-4881	1004-7258/002	1022-4878	1004-7258/003	1022-5019	1030-6106	1032-3154	
1004-7259							1030-6107	1032-3162	
1004-7261	1004-7261/001	1022-4887	1004-7261/002	1022-4885	1004-7261/003	1022-5021	1030-6106	1032-3154	1032-3147
1004-7262							1030-6107	1032-3162	
1004-7263	1004-7263/001	1022-4892	1004-7263/002	1022-4889	1004-7263/003	1022-5022	1030-6106	1032-3154	
1004-7264							1030-6107	1032-3162	
1004-7265	1004-7265/001	1022-4896	1004-7265/002	1022-4894	1004-7265/003	1022-5023	1030-6108	1032-3163	1032-3148
1004-7266							1030-6109	1032-3168	
1004-7267	1004-7267/001	1022-4898	1004-7267/002	1022-4897	1004-7267/003	1022-5024	1030-6108	1032-3163	
1004-7268							1030-6109	1032-3168	
1004-7269	1004-7269/001	1022-4903	1004-7269/002	1022-4901	1004-7269/003	1022-5025	1030-6108	1032-3163	
1004-7271							1030-6109	1032-3168	

ОБОЗНАЧЕНИЯ

Обозначение блока исполнения 4	Поз. 1 Плита ламина Код. 1		Поз. 2 Плита верхняя Код. 1		Поз. 3 Плита промежуточная Код. 1		Поз. 4 Клоака по ГОСТ 13118-83 Код. 4	Поз. 5 Втулка по ГОСТ 13121-83 Код. 4	Поз. 6 Втулка по ГОСТ 13121-83 Код. 4
	Обозначение	Обозначение заготовки по ГОСТ 14677-83	Обозначение	Обозначение заготовки по ГОСТ 14677-83	Обозначение	Обозначение заготовки по ГОСТ 25920-83			
1004-7281	1004-7281/001	1022-4852	1004-7281/002	1022-4851	1004-7281/003	1022-5011	1030-6048	1032-3042	
1004-7282							1030-6051	1032-3047	1032-3028
1004-7283	1004-7283/001	1022-4855	1004-7283/002	1022-4854	1004-7283/003	1022-5012	1030-6048	1032-3042	
1004-7284							1030-6051	1032-3047	
1004-7285	1004-7285/001	1022-4858	1004-7285/002	1022-4857	1004-7285/003	1022-5013	1030-6075	1032-3094	
1004-7286							1030-6077	1032-3102	
1004-7287	1004-7287/001	1022-4862	1004-7287/002	1022-4861	1004-7287/003	1022-5014	1030-6075	1032-3094	
1004-7288							1030-6077	1032-3102	
1004-7289	1004-7289/001	1022-4865	1004-7289/002	1022-4864	1004-7289/003	1022-5015	1030-6075	1032-3094	
1004-7291							1030-6077	1032-3102	1032-3088
1004-7292	1004-7292/001	1022-4868	1004-7292/002	1022-4867	1004-7292/003	1022-5016	1030-6075	1032-3094	
1004-7293							1030-6077	1032-3102	
1004-7294	1004-7294/001	1022-4872	1004-7294/002	1022-4871	1004-7294/003	1022-5017	1030-6075	1032-3094	
1004-7295							1030-6077	1032-3102	
1004-7296	1004-7296/001	1022-4876	1004-7296/002	1022-4874	1004-7296/003	1022-5018	1030-6076	1032-3098	
1004-7297							1030-6078	1032-3103	
1004-7298	1004-7298/001	1022-4879	1004-7298/002	1022-4877	1004-7298/003	1022-5019	1030-6105	1032-3153	
1004-7299							1030-6107	1032-3157	
1004-7301	1004-7301/001	1022-4886	1004-7301/002	1022-4884	1004-7301/003	1022-5021	1030-6105	1032-3153	
1004-7302							1030-6107	1032-3157	1032-3147
1004-7303	1004-7303/001	1022-4891	1004-7303/002	1022-4888	1004-7303/003	1022-5022	1030-6105	1032-3153	
1004-7304							1030-6107	1032-3157	
1004-7305	1004-7305/001	1022-4895	1004-7305/002	1022-4893	1004-7305/003	1022-5023	1030-6108	1032-3158	
1004-7306							1030-6107	1032-3167	1032-3148
1004-7307	1004-7307/001	1022-4902	1004-7307/002	1022-4899	1004-7307/003	1022-5025	1030-6108	1032-3167	
1004-7308									

4. Закрепление колонок и втулок и размеры отверстий под колонки и втулки в плитах блока — по ГОСТ 13130-83.

5. Технические условия — по ГОСТ 13130-83.

6. Маркировка: условное обозначение блока без наименования и товарный знак предприятия-изготовителя. Допускается маркировку наносить на опорную поверхность верхней плиты электрохимическим способом или на бирку.