



25671-83  
Изм. 1

ГОСУДАРСТВЕННЫЙ СТАНДАРТ  
СОЮЗА ССР

**СОЕДИНИТЕЛИ ПЛОСКИЕ ВТЫЧНЫЕ.  
ВИЛКИ, РОЗЕТКИ И ГИБРИДЫ**

ТИПЫ, КОНСТРУКЦИЯ И ОСНОВНЫЕ РАЗМЕРЫ

**ГОСТ 25671-83**

Издание официальное

Цена 5 коп.

ГОСУДАРСТВЕННЫЙ КОМИТЕТ СССР ПО СТАНДАРТАМ  
Москва

**РАЗРАБОТАН** Министерством электротехнической промышленности

**ИСПОЛНИТЕЛИ**

А. А. Маркелов (руководитель темы), В. П. Ситников, Н. А. Брук, Т. Л. Бояринцева

**ВНЕСЕН** Министерством электротехнической промышленности

Член Коллегии Ю. А. Бахшинов

**УТВЕРЖДЕН И ВВЕДЕН В ДЕЙСТВИЕ** Постановлением Государственного комитета СССР по стандартам от 14 марта 1983 г. № 1169

СОЕДИНИТЕЛИ ПЛОСКИЕ ВТЫЧНЫЕ.  
ВИЛКИ, РОЗЕТКИ И ГИБРИДЫ.

Типы, конструкция и основные размеры.  
Flat plug-in connectors. Plugs, sockets and  
hermaphroditics. Types, construction and  
general sizes

ГОСТ  
25671-83

Постановлением Государственного комитета СССР по стандартам от 14 марта  
1983 г. № 1169 срок действия установлен

с 01.01.85  
до 01.01.90

Несоблюдение стандарта преследуется по закону

1. Настоящий стандарт распространяется на плоские втычные соединители (далее соединители), предназначенные для разъемного контактного соединения проводов, шнуров и кабелей (далее проводов) с медными многопроволочными жилами сечением от 0,35 до 10 мм<sup>2</sup> между собой и присоединения указанных проводов к электротехническим устройствам.

Стандарт полностью соответствует рекомендации СЕЕ 6.

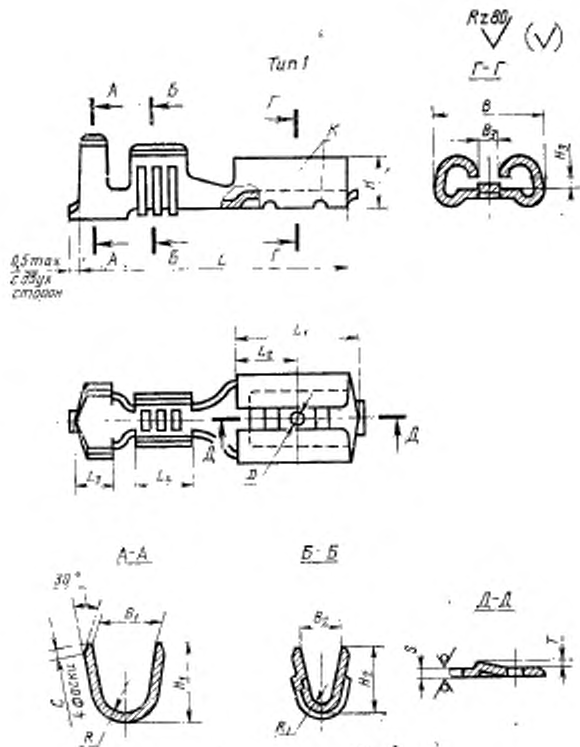
2. Настоящий стандарт устанавливает следующие типы соединителей:

- 1 — розетки;
- 2 — розетки с левым планарным хвостовиком;
- 3 — розетки с правым планарным хвостовиком;
- 4 — вилки;
- 5 — гибриды соединителя с одной вилкой;
- 6 — гибриды соединителя с двумя вилками.

3. Исполнения соединителей в зависимости от номинального сечения присоединяемой жилы — по ГОСТ 24566—81.

4. Устанавливается следующая структура условного обозначения соединителей:





Черт. 1

Размеры, мм

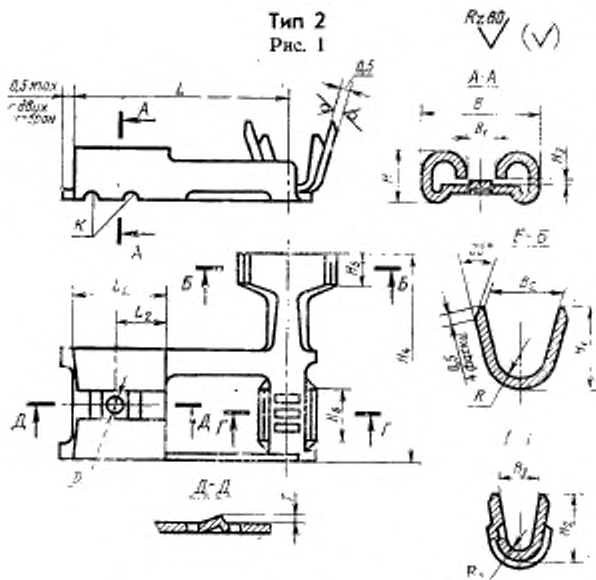
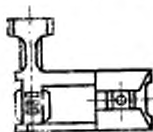
Таблица 1

Типовое обозначение	Код ОКП	Чертеж	B	B <sub>1</sub>	B <sub>2</sub>	B <sub>3</sub>	c	D	H	H <sub>1</sub>	H <sub>2</sub>	H <sub>3</sub>			
												Миним.	Предел откл.		
1-11	34 2949 5101	1	3,7	3,2	1,6	0,7	0,3	1,20	1,7	4,3	2,8	0,3	±0,1		
1-12	34 2949 5102			4,5	2,0					5,8					
1-21	34 2949 5103			3,2	1,6					4,4					
1-22	34 2949 5104		5,6	4,5	2,0	1,1	1,35	2,5	5,9	2,9					
1-23	34 2949 5105								5,4		2,8	7,4		3,9	
1-31	34 2949 5106		7,6	3,2	1,6	1,6	0,5	1,40	3,1	4,5	3,0				
1-32	34 2949 5107									4,5		2,0		6,0	
1-33	34 2949 5108									5,4		2,8		7,7	4,2
1-34	34 2949 5109									6,7		4,4		8,8	6,3
1-41	34 2949 5111									5,4		2,8		7,7	4,2
1-42	34 2949 5112		11,0	6,7	4,4	2,8	2,10	4,2	8,8	6,3	1,0				
1-43	34 2949 5113								9,4			5,5		11,3	7,8

Размеры, мм

Продолжение табл. 1

Типовое обозначение	L	L <sub>1</sub>	L <sub>2</sub>	L <sub>3</sub>	L <sub>4</sub>	R	R <sub>1</sub>	S	T	Расчетная масса 1000 шт., кг	Примечание
1-11	15,0	6,4	1,6	1,8	3,2	1,4	0,6	0,25	0,08	0,26	
1-12						2,0	0,8			0,40	
1-21			1,4			0,6	0,40	0,40			
1-22			2,0			0,8		0,44			
1-23			2,4			1,2	0,47				
1-31	19,6	7,7	4,5	2,3	4,2	1,4	0,6	0,45	0,20	0,71	
1-32						2,0	0,8			0,74	
1-33						2,4	1,2			0,78	
1-34						3,0	2,0			0,80	
1-41	26,2	12,0	5,0	2,9	4,7	2,4	1,2	0,50	0,30	1,30	
1-42						3,0	2,0			1,50	
1-43						4,2	2,6			1,70	

Тип 2  
Рис. 1Тип 3  
Рис. 2. Остальное — см. рис. 1

Черт. 2

Размеры, мм

Таблица 2

Типовое поделиние	КОД ОКП	Чертеж	B	B <sub>1</sub>	B <sub>2</sub>	B <sub>3</sub>	D	H	H <sub>1</sub>	H <sub>2</sub>	H <sub>3</sub>		H <sub>4</sub>		
											Номинал	Пред. откл.			
2-31	34 2949 5114	2	7,6	1,6	3,2	1,6	1,4	3,1	4,5	3,0	0,6	±0,1	15,0		
3-31	34 2949 5122				4,5	2,0									
2-32	34 2949 5115				5,4	2,8								7,7	4,2
3-32	34 2949 5123														
2-33	34 2949 5116														
3-33	34 2949 5124				6,7	4,4								8,8	6,3
2-34	34 2949 5117														
3-34	34 2949 5125														
2-41	34 2949 5118		11,0	2,8	5,4	2,8	2,1	4,2	7,7	4,2	1,0	±0,1	20,0		
3-41	34 2949 5126				6,7	4,4									
2-42	34 2949 5119				9,4	5,5								11,3	7,8
3-42	34 2949 5127														
2-43	34 2949 5121														
3-43	34 2949 5128														

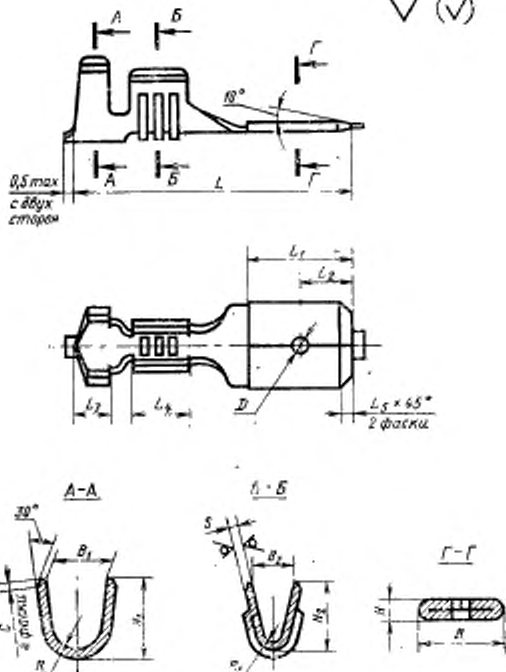
Размеры, мм

Продолжение табл. 2

Типо- испол- нение	H <sub>4</sub>	H <sub>5</sub>	L	L <sub>1</sub>	L <sub>2</sub>	R	R <sub>1</sub>	T	Расчетная масса 1000 шт., кг	Применя- емость
2-31	2,3	3,0	15,1	7,7	4,5	1,4	0,6	0,2	0,80	—
3-31						2,0	0,8		0,83	—
2-32						2,4	1,2		0,86	—
3-32						3,0	2,0		0,90	—
2-33						2,4	1,2		1,80	—
3-33						3,0	2,0		2,00	—
2-34						3,0	4,2		22,5	12,0
3-34	3,0	2,0	2,20	—						
2-41	4,2	2,6	—	—						
3-41	—	—	—	—						
2-42	—	—	—	—						
3-42	—	—	—	—						
2-43	—	—	—	—						
3-43	—	—	—	—						



Тип 4

Rz 80  
√ (√)

Черт. 3

Таблица 3

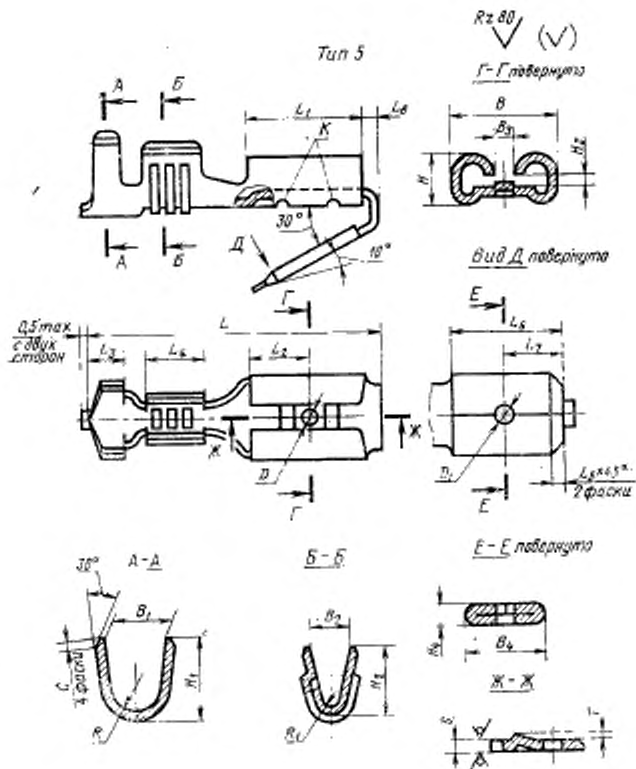
## Размеры, мм

Типовые позиции	Код ОКП	Чертеж	B		B <sub>1</sub>	B <sub>2</sub>	c	D		H, не более	H <sub>1</sub>	H <sub>2</sub>
			Номинал.	Пред. откл.				Номинал.	Пред. откл.			
4-11	34 2949 5129	3	2,80	±0,07	3,2	1,6	0,3	1,2		0,53	4,3	2,8
4-12	34 2949 5131				4,5	2,0					5,8	
4-21	34 2949 5132		4,75	±0,09	3,2	1,6	1,4			0,83	4,4	2,9
4-22	31 2949 5133				4,5	2,0					5,9	
4-23	34 2949 5134		6,30		5,4	2,8					7,4	3,9
4-31	34 2949 5135				3,2	1,6					4,4	
4-32	34 2949 5136		±0,11	4,5	2,0	0,5	1,6				5,9	
4-33	34 2949 5137			5,4	2,8						7,7	
4-34	34 2949 5138		9,50		6,7	4,4					8,7	6,2
4-41	34 2949 5139				5,4	2,8					7,8	
4-42	34 2949 5141		2,1		6,7	4,4				1,25	8,9	6,4
4-43	34 2949 5142				9,4	5,5					11,4	

Продолжение табл. 3

## Размеры, мм

Типо-использование	L	L <sub>1</sub>	L <sub>2</sub>	L <sub>3</sub>	L <sub>4</sub>	L <sub>5</sub>	R	R <sub>1</sub>	S	Расчетная масса 1000 шт., кг	Применяемость
4-11	15,0	7,1	1,6			0,6	1,4	0,6	0,25	0,14	
4-12							2,0	0,8			
4-21	16,5	6,4	3,2	1,8	3,2		1,4	0,6	0,4	0,30	
4-22							2,0	0,8			
4-23	20,0	8,0	4,0			1,0	2,4	1,2		0,34	
4-31							1,4	0,6			
4-32	20,0	8,0	4,0	2,3	4,2		2,0	0,8		0,68	
4-33							2,4	1,2			
4-34	25,0	12,0	5,25				3,0	2,0		0,74	
4-41							2,4	1,2			
4-42	25,0	12,0	5,25	2,9	4,7	1,2	3,0	2,0	0,6	1,2	
4-43							4,2	2,6			



Черт. 4

Размеры, мм

Типовое полюние	Код ОКП	Чертеж	B	B <sub>1</sub>	B <sub>2</sub>	B <sub>3</sub>	B <sub>4</sub>		c	D	D <sub>1</sub>		H
							Номи.	Пред. откл.			Номи.	Пред. откл.	
5-11	34 2949 5143	4	3,7	3,2	1,6	0,7	2,8	±0,07	0,3	1,2	1,2	1,7	
5-12	34 2949 5144			4,5	2,0								
5-21	34 2949 5145		5,6	3,2	1,6	1,1	4,75	±0,09	1,35	1,4	2,5		
5-22	34 2949 5146				4,5							2,0	
5-23	34 2949 5147				5,4							2,8	
5-31	34 2949 5148		7,6	3,2	1,6	1,6	6,3	±0,11	0,5	1,4	1,6	+0,1	
5-32	34 2949 5149				4,5								2,0
5-33	34 2949 5151				5,4								2,8
5-34	34 2949 5152				6,7								4,4
5-41	34 2949 5153		11,0	5,4	2,8	2,8	9,5	2,1	2,1	4,2			
5-42	34 2949 5154				6,7						4,4		
5-43	34 2949 5155				9,4						5,5		

Размеры, мм

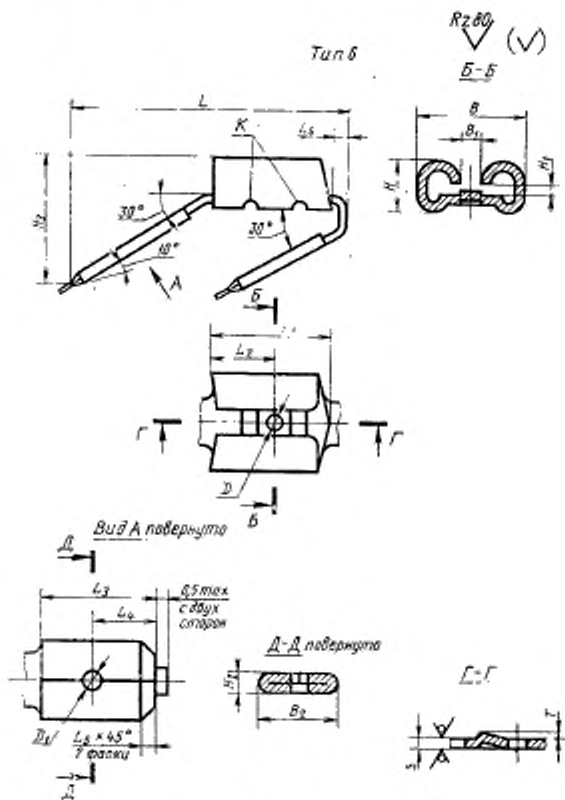
Продолжение табл. 4

Типовое полюние	H <sub>1</sub>	H <sub>2</sub>	H <sub>3</sub>		H <sub>4</sub> не болс	L	L <sub>1</sub>	L <sub>2</sub>	L <sub>3</sub>	L <sub>4</sub>
			Номи.	Пред. откл.						
5-11	4,3	2,75	0,3		0,53	15,8	6,4	1,6	1,8	3,2
5-12	5,8							3,2		
5-21	4,4	2,9	0,6	+0,1	0,83	20,0	7,7	4,5	2,3	4,2
5-22	5,9									
5-23	7,4									
5-31	4,4	2,9	1,0		1,25	27,2	12,0	5,0	2,9	4,7
5-32	5,9									
5-33	7,7	4,2	1,2							
5-34	8,7	6,2								
5-41	7,8	4,3								
5-42	8,9	6,4								
5-43	11,4	7,9								

Продолжение табл. 4

Размеры, мм

Типовое обозначение	$L_2$	$L_1$	$L_2$ , не более	$R$	$R_1$	$S$	$T$	Расчетная масса 1000 шт., кг	Применяемость
5—11	7,1	1,6	1,0	1,4	0,6	0,25	0,08	0,28	
5—12				2,0	0,8			0,30	
5—21	6,4	3,2		1,4	0,6	0,4		0,62	
5—22				2,0	0,8			0,65	
5—23				2,4	1,2			0,68	
5—31				1,4	0,6			0,82	
5—32	8,0	4,0		2,0	0,8	0,2	0,84		
5—33				2,4	1,2		0,86		
5—34				3,0	2,0		0,90		
5—41	12,0	5,25		2,4	1,2	0,6	0,3	1,80	
5—42				3,0	2,0			2,10	
5—43				4,2	2,6			2,40	



Черт. 5

Таблица 5

## Размеры, мм

Типо- подвае	Код ОКП	Чертеж	B	B <sub>1</sub>	B <sub>2</sub>		D	D <sub>1</sub>		H	H <sub>1</sub>		H <sub>2</sub> , не более
					Номинал.	Пред. откл.		Номинал.	Пред. откл.		Номинал.	Пред. откл.	
6—2,8	34 2949 5156	5	3,7	0,7	2,8	+0,07	1,2	1,2	+0,1	1,7	0,3	±0,1	0,53
6—4,8	34 2949 5157		5,6	1,1	4,75	±0,09	1,35	1,4		2,5	0,6		0,83
6—6,3	34 2949 5158		7,6	1,6	6,3	±0,11	1,4	1,6	3,1	1,0	1,25		
6—9,5	34 2949 5159		11,0	2,8	9,5		2,1	2,1	4,2		1,0	1,25	

## Размеры, мм

Продолжение табл. 5

Типо- исполь- зование	H <sub>2</sub>	L	L <sub>1</sub>	L <sub>2</sub>	L <sub>3</sub>	L <sub>4</sub>	L <sub>5</sub>	L <sub>6</sub> , не более	S	T	Расчетная масса 1000 шт., кг	Примени- мость
6—2,8	5	14,0	6,4	1,6	7,1	1,6	0,6	1,0	0,25	0,08	0,2	
6—4,8	6,8	14,4		3,2	6,4	3,2	1,0		0,4		0,68	
6—6,3	8,8	16,6	7,7	4,5	8,0	4,0	0,2		1,0			
6—9,5	13,2	24,4	12,0	5,0	12,0	5,25	1,2		0,6	0,3	1,2	

6. Неуказанные предельные отклонения размеров должны быть: отверстий H12, валов h12, остальных  $\pm \frac{IT12}{2}$ , угловых размеров  $\pm 3^\circ$ .

7. Для соединителей, предназначенных для присоединения к проводу пайкой или сваркой без предварительной опрессовки, размеры H<sub>1</sub> и H<sub>2</sub> хвостовика устанавливаются в конструкторской документации, при этом допускается не изготовлять канавки и фаски с.

8. Допускается изготовлять соединители без прорезей K.

9. Основные размеры опрессованных соединений хвостовика соединителя с проводом приведены в рекомендуемом приложении.

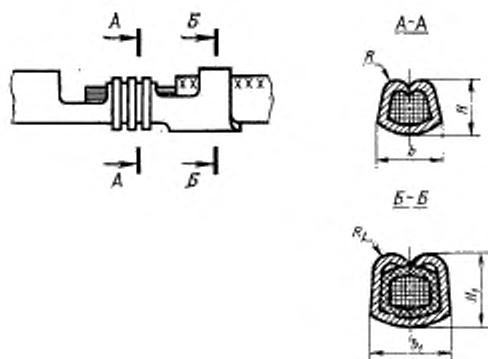
10. Основные размеры вставок вилочной части соединителей, являющихся выводами электротехнических устройств, по ГОСТ 23557—79.

11. Основные размеры гнезд розеточной части соединителей, являющихся выводами электротехнических устройств, должны соответствовать указанным на черт. 1 и в табл. 1.

12. Технические требования и область применения — по ГОСТ 24566—81.

13. Термины и определения — по ГОСТ 21962—76, ГОСТ 23557—79 и ГОСТ 24566—81.

## Размеры опрессованных соединений



Размеры в мм

Номинальная ширина соединителя	Номинальное сечение присоединяемой жилы, мм <sup>2</sup>	Толщина материала соединителя	B	B <sub>1</sub>	H	H <sub>1</sub>	R	R <sub>1</sub>
2,8	0,35	0,25	1,80	3,45	0,82	2,26	0,3	0,7
	0,5		1,81	3,46	0,85	2,35		
	0,75		2,16	4,50	0,84	2,39	0,4	1,0
	1,0		2,17	4,52	0,90	2,47		
4,8	0,5	0,4	2,11	3,76	1,16	2,65	0,5	0,9
	0,75		2,46	4,80	1,14	2,69		
	1,0		2,47	4,82	1,20	2,77	0,6	1,2
	1,5		3,69	6,14	1,07	3,24		
	2,5		3,72	6,24	1,27	3,80	0,8	1,4



Продолжение

## Размеры в мм

Номинальная ширина соединителя	Номинальное сечение присоединяемой жилы, мм <sup>2</sup>	Толщина материала соединителя	Размеры в мм						
			B	B <sub>1</sub>	H	H <sub>1</sub>	R	R <sub>1</sub>	
6,3	0,5	0,4	2,11	3,76	1,16	2,65	0,5	0,9	
	0,75		2,46	4,80	1,14	2,69	0,6	1,2	
	1,0		2,47	4,82	1,20	2,77			
	1,5		3,69	6,14	1,07	3,24	0,8	1,4	
	2,5		3,72	6,24	1,27	3,60			
	4,0		5,18	7,32	1,59	3,93	1,1	1,6	
	6,0	5,22	7,38	1,80	4,30				
	0,5	0,45	2,21	3,86	1,26	2,75	0,5	0,9	
	0,75		2,56	4,90	1,24	2,79	0,6	1,2	
	1,0		2,57	4,92	1,30	2,87			
	1,5		3,79	6,24	1,17	3,34	0,8	1,4	
	2,5		3,82	6,34	1,37	3,90			
	4,0		5,28	7,42	1,65	4,03	1,1	1,6	
	6,0	5,32	7,48	1,90	4,40				
	9,5	0,5	0,5	2,31	3,96	1,36	2,85	0,6	1,0
		0,75		2,66	5,00	1,34	2,89	0,7	1,3
		1,0		2,67	5,02	1,40	2,97		
		1,5		3,89	6,34	1,27	3,44	0,9	1,5
2,5		3,92		6,44	1,47	4,00			
4,0		5,38		7,52	1,75	4,13	1,2	1,7	
6,0		5,42	7,58	2,00	4,50				
9,5		2,5	0,6	3,92	6,44	1,47	4,00	0,9	1,5
		4,0		5,38	7,52	1,75	4,13	1,2	1,7
		6,0		5,42	7,58	2,00	4,50		
		10,0		6,54	9,85	2,47	5,64	1,5	2,3
		2,5		4,12	6,64	1,67	4,20	1,0	1,6
		4,0		5,58	7,72	1,95	4,33	1,3	1,8
6,0		5,62	7,78	2,20	4,70				
10,0		6,74	10,05	2,67	5,84	1,6	2,4		

Изменение № 1 ГОСТ 25671—83 Соединители плоские втычные. Вилки, розетки и гибриды. Типы, конструкция и основные размеры

Утверждено и введено в действие Постановлением Государственного комитета СССР по стандартам от 04.11.88 № 3642

Дата введения 01.03.89

Наименование стандарта изложить в новой редакции: «Соединители плоские втычные. Типы, конструкция и размеры»

Flat plug-in connectors. Types, construction and sizes.

Под наименованием стандарта проставить код: ОКП 34 2949.

Пункт 1. Второй абзац исключить.

Пункты 3, 4. Заменить ссылку: ГОСТ 24566—81 на ГОСТ 24566—86.

Пункт 5. Таблицу 1 дополнить типоразмерами — 1—13, 1—14.

Типоразмерные	Код ОКП	Чертеж	B	B <sub>1</sub>	B <sub>2</sub>	B <sub>3</sub>	c	D	H, не более	H <sub>1</sub>	H <sub>2</sub>	H <sub>3</sub>	
												Номинал.	Пред. откл.
1—13	34 2949 5161	1	3,7	3,2	1,6	0,7	0,3	1,20	2,3	4,3	2,8	0,6	±0,1
1—14	34 2949 5162			4,5	2,0								

Продолжение

Типоразмерные	L	L <sub>1</sub>	L <sub>2</sub>	L <sub>3</sub>	L <sub>4</sub>	R	R <sub>1</sub>	S	T	Расчетная масса 1000 шт., кг	Применимость
1—14	2,0	0,8									

графа D. Для типоразмеров 1-41 — 1-43 заменить значение: 2, 10 на 1,6;

графа H. Для типоразмеров 1-41 — 1-43 заменить значение: 4,2 на 4,0. Таблица 2. Графа D. Для типоразмеров 2-41 — 3-43 заменить значение: 2,1 на 1,6;

графа H. Для типоразмеров 2-41 — 3-43 заменить значение: 4,2 на 4,0. Таблицу 3 дополнить типоразмерами — 4—13, 4—14;

Типоразмерные	Код ОКП	Чертеж	B			c	D		H, не более	H <sub>1</sub>	H <sub>2</sub>
			Номинал.	Пред. откл.	B <sub>1</sub>		B <sub>2</sub>	Номинал.			
4—13	34 2949 5163	3	2,80	±0,1	3,2	1,6	0,3	1,2	±0,1	0,83	4,3
4—14	34 2949 5164				4,5	2,0					5,8

(Продолжение см. с. 178)

## Продолжение

Типовое полнение	L	L <sub>1</sub>	L <sub>2</sub>	L <sub>3</sub>	L <sub>4</sub>	L <sub>5</sub>	R	R <sub>1</sub>	S	Расчетная масса 1000 шт., кг	Примени- мость
4-13	15,0	7,1	1,6	1,8	3,2	0,6	1,4	0,6	0,25	0,14	—
4-14							2,0	0,8			

графа «В». Пред. откл. Заменить значения:  $\pm 0,07$ ;  $\pm 0,09$ ;  $\pm 0,11$  на  $\pm 0,1$ ;  
 графа D. Для типовых исполнений 4-41 — 4-43 заменить значение: 2,1 на 1,9;  
 графа H. Для типовых исполнений 4-41 — 4-43 заменить значение: 1,25 на  
 1,23;

Таблицу 4 дополнить типовыми исполнениями — 5-13, 5-14;

Типовое полнение	Код ОКП	Чертеж	B	B <sub>1</sub>	B <sub>2</sub>	B <sub>3</sub>	B <sub>4</sub>		C	D	D <sub>1</sub>		H
							Номи- нал.	Пред. откл.			Но- минал.	Пред. откл.	
5-13	34 2949 5165	4	3,7	3,2	1,6	0,7	2,8	$\pm 0,1$	0,3	1,2	1,2	$\pm 0,1$	1,7
5-14	34 2949 5166			4,5	2,0								

## Продолжение

Типовое полнение	H <sub>1</sub>	H <sub>2</sub>	H <sub>3</sub>		H <sub>4</sub> , не более	L	L <sub>1</sub>	L <sub>2</sub>	L <sub>3</sub>	L <sub>4</sub>	L <sub>5</sub>
			Но- минал.	Пред. откл.							
5-13	4,3	2,75	0,6	$\pm 0,1$	0,53	15,8	6,4	1,6	1,8	3,2	0,6
5-14	5,8										

## Продолжение

Типовое полнение	L <sub>6</sub>	L <sub>7</sub>	L <sub>8</sub> , не более	R	R <sub>1</sub>	S	T	Расчетная масса 1000 шт., кг	Примени- мость
5-13	7,1	1,6	1,0	1,4	0,6	0,25	0,08	0,28	—
5-14				2,0	0,8			0,30	

графа «B<sub>4</sub>». Пред. откл. Заменить значения:  $\pm 0,07$ ;  $\pm 0,09$ ;  $\pm 0,11$  на  $\pm 0,1$ ;  
 графа D. Для типовых исполнений 5-41 — 5-43 заменить значение: 2,1 на 1,6;  
 графа D<sub>1</sub>. Для типовых исполнений 5-41 — 5-43 заменить значение: 2,1 на 1,9;  
 графа H. Для типовых исполнений 5-41 — 5-43 заменить значение: 4,2 на 4,0;  
 графа H<sub>3</sub>. Для всех типовых исполнений заменить значение:  $\pm 0,1$  на  $\pm 0,1$ ;

(Продолжение см. с. 179)

Таблица 5. Графа В<sub>2</sub>. Заменить значения:  $\pm 0,07$ ;  $\pm 0,09$ ;  $\pm 0,11$  на  $\pm 0,1$ ;  
графа D. Для типового исполнения 6—95 заменить значение: 2,1 на 1,6;  
графа D<sub>1</sub>. Для типового исполнения 6—95 заменить значение: 2,1 на 1,9;  
графа H. Для типового исполнения 6—95 заменить значение: 4,2 на 4,0.  
Пункты 10, 13. Заменить ссылку: ГОСТ 23557—79 на ГОСТ 24566—86.  
Пункт 11. Заменить слова: «на черт. 1 и в табл. 1» на ГОСТ 24566—86.  
Пункт 12 изложить в новой редакции: «12. Технические требования, область применения и методы испытаний — по ГОСТ 24566—86».

(ИУС № 2 1989 г.)

---

Редактор *Т. И. Василенко*  
Технический редактор *Л. Я. Мизрофанова*  
Корректор *О. Я. Чернецова*

Сдано в наб. 25.03.83 Подп. в печ. 31.05.83 1,0 п.л. 0,57 уч.-изд. л. Тир. 10000 Цена 3 коп.  
Ордена «Знак Почета» Издательство стандартов, 123857, Москва, Новопресненский пер., 3,  
Калужская типография стандартов, ул. Московская, 256. Зак. 1014