

**ДЕРЖАТЕЛИ БУФЕРОВ
ДЛЯ ШТАМПОВ ЛИСТОВОЙ ШТАМПОВКИ**

Конструкция и размеры

Buffers holders for sheet stamping dies.
Design and dimensions

**ГОСТ
22199-83**

Взамен
ГОСТ 22199-76

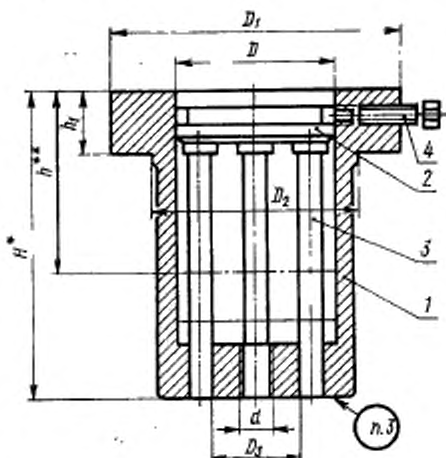
ОКП 39 6330

Постановлением Государственного комитета СССР по стандартам от 25 января 1983 г. № 365 срок введения установлен

с 01.01.84

Несоблюдение стандарта преследуется по закону

1. Конструкция и размеры держателей должны соответствовать указанным на черт. 1 и в табл. 1 и 2.



* Размер для справок

** h — рабочий ход

Черт. 1

Размеры в мм

Обозначение держателя	Применяемость	D (поле допуска Н9 19)	D ₁ (поле допуска Н9)	D ₂	D ₃	d	H (поле допуска Н10)	L	h ₁		Масса, кг, не более
									Номинал.	Пред. откл.	
1085-2891		38	70	49	21,7	M8	75	40	15	+0,40 +0,20	0,84
1085-2892						M10					
1085-2893		45	80	58	25,0		80				1,22
1085-2894											
1085-2895								50			2,99
1085-2896		63	110	78	38,0	M16	105				
1085-2897									20		2,96
1085-2898						M16					
1085-2899		80	130	98	49,0		130				+0,45
1085-2901											
1085-2902						M24					5,22
1085-2903		110	170	138	68,0		140				63
1085-2904											
1085-2905						M30					11,93
1085-2906		160	240	198	92,0		160				
1085-2907											
						M30					27,88
						M42					27,64

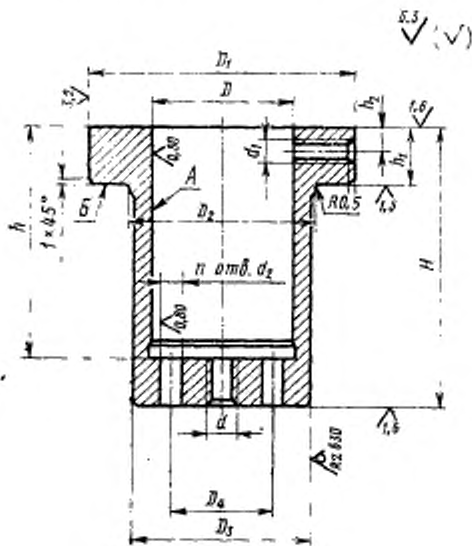
Пример условного обозначения держателя буфера размерами $D=38$ мм, $d=M8$:

Держатель 1085-2891 ГОСТ 22199—83

Таблица 2

Обозначение буфера	Поз. 1. Корпус Код. 1	Поз. 2. Лист Код. 1	Кол.	Поз. 3. Толщина по ГОСТ 18780-80	Поз. 4. Высот. по ГОСТ 1481-75 Код. 1	Поз. 5. Габар. по ГОСТ 9916-70 Код. 1
	Обозначения			Обозначения		
1085-2891	1085-2891/001	1085-2891/002	3	1041-1835/083	M6×30.48.05	M6.6.05
1085-2892	1085-2892/001					
1085-2893	1085-2893/001					
1085-2894	1085-2894/001					
1085-2895	1085-2895/001		4	1041-1839/085	M8×40.48.05	M8.6.05
1085-2896	1085-2896/001					
1085-2897	1085-2897/001					
1085-2898	1085-2898/001					
1085-2899	1085-2899/001					
1085-2901	1085-2901/001					
1085-2902	1085-2902/001					
1085-2903	1085-2903/001					
1085-2904	1085-2904/001					
1085-2905	1085-2905/001					
1085-2906	1085-2906/001					
1085-2907	1085-2907/001					
				1041-1844/110	M10×50.48.05	M10.6.05
				1041-1846/130		

2. Технические условия — по ГОСТ 22202—83.
 3. Маркировать: обозначение держателя, обозначение настоящего стандарта и товарный знак предприятия-изготовителя.
 4. Пример применения держателя буфера дан в справочном приложении.
 5. Конструкция и размеры корпусов (поз. 1) должны соответствовать указанным на черт. 2 и в табл. 3.



Черт. 2

Таблица 3

Обозначение корпуса	D (поле допус- ка H9)	D ₁ (поле допус- ка h9)	D ₂	D ₃	D ₄ (поле допус- ка f/IT12 /2)	d	d ₁	d ₂ (поле допус- ка H9)	n	H (поле допус- ка h10)	h	h _c		h ₃	Масса, кг, не более
												Номинал.	Пред- откл.		
1085-2891/001	38	70	49	48	28	M8	M6	6,3	3	75	62	15	+0,40 +0,20	6,0	0,674
1085-2892/001						M10									0,672
1085-2893/001	45	80	58	56	33	M12		8,0		80	63			7,5	0,943
1085-2894/001															0,940
1085-2895/001	63	110	78	76	48	M16		10,0		105	79	20		10,0	2,283
1085-2896/001						M20	M8								2,268
1085-2897/001						M16									2,251
1085-2898/001	80	130	98	96	61	M20		12,0	4	130	99		+0,45 +0,25	12,5	3,905
1085-2901/001						M24									3,884
1085-2902/001						M20									3,858
1085-2903/001	110	170	138	135	84	M24		16,0		140		30			9,132
1085-2904/001						M30	M10							15	9,031
1085-2905/001						M24									22,384
1085-2906/001	160	240	198	195	110	M30		18,0		160	109	40	+0,50 +0,30		22,339
1085-2907/001						M42									22,101

Пример условного обозначения корпуса размера-
ми $D=38$ мм, $d=M8$:

Корпус 1085-2891/001 ГОСТ 22199—83

5.1. Материал — чугун марки СЧ25 по ГОСТ 1412—79.

Допускается применение стали 40Х по ГОСТ 4543—71 при этом размер D_3 принять равным D_2 .

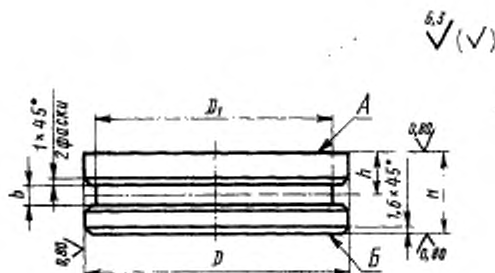
5.2. Неуказанные литейные радиусы — 5...8 мм.

5.3. Параметр шероховатости необработанных литейных радиусов — $Rz \leq 630$ мкм по ГОСТ 2789—73.

5.4. Допуск перпендикулярности оси отверстия А относительно поверхности В — по 7-й степени точности по ГОСТ 24643—81.

5.5. Необработанные поверхности должны окрашиваться согласно технической документации, утвержденной в установленном порядке.

6. Конструкция и размеры дисков (поз. 2) должны соответствовать указанным на черт. 3 и в табл. 4.



Черт. 3

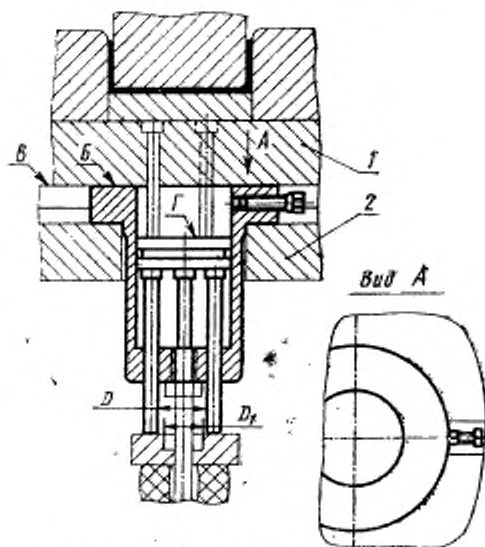
Размеры в мм

Наименование диска	D (поле допуска H9)	D_1	H (поле допуска h9)	h	b	Масса, кг, не более
1085-2891/002	38	33	12	6,0	5	0,096
1085-2893/002	45	40	15	7,5		0,174
1085-2895/002	63	57	20	10,0	7	0,458
1085-2898/002	80	74	25	12,5		0,945
1085-2902/002	110	102	30	15,0	8	2,149
1085-2905/002	160	152				4,604

Пример условного обозначения диска размерами $D=38$ мм:

Диск 1085-2891/002 ГОСТ 22199—83

- 6.1. Материал — сталь марки 45 по ГОСТ 1050—74.
- 6.2. Твердость HRC₂ 41,5 . . . 46,5.
- 6.3. Допуск параллельности поверхностей A и B , допуск перпендикулярности поверхности B относительно оси — по 7-й степени точности по ГОСТ 24643—81.
- 6.4. Центровое отверстие на поверхности A не допускается.

Пример применения держателя буфера
для штампов листовой штамповки

1—нижняя плита штампа; 2—подштамповая плита прессы

1. Поверхности B , B' , Γ при верхнем положении диска должны быть в одной плоскости.
2. Размер D должен быть больше или равен размеру D_1 .