

ГОСТ 30506—97  
(МЭК 745-2-13—89)

МЕЖГОСУДАРСТВЕННЫЙ СТАНДАРТ

---

## **МАШИНЫ РУЧНЫЕ ЭЛЕКТРИЧЕСКИЕ**

**Частные требования безопасности  
и методы испытаний цепных пил**

Издание официальное

МЕЖГОСУДАРСТВЕННЫЙ СОВЕТ  
ПО СТАНДАРТИЗАЦИИ, МЕТРОЛОГИИ И СЕРТИФИКАЦИИ  
Минск

## Предисловие

1 РАЗРАБОТАН Российской Федерацией; Техническим комитетом по стандартизации ТК 262 «Инструмент механизированный и ручной»

ВНЕСЕН Госстандартом России

2 ПРИНЯТ Межгосударственным советом по стандартизации, метрологии и сертификации (протокол № 12 от 21 ноября 1997 г.)

За принятие проголосовали:

Наименование государства	Наименование национального органа по стандартизации
Азербайджанская Республика	Азгосстандарт
Республика Армения	Армгосстандарт
Республика Беларусь	Госстандарт Беларуси
Республика Казахстан	Госстандарт Республики Казахстан
Киргизская Республика	Киргизстандарт
Республика Молдова	Молдовастандарт
Российская Федерация	Госстандарт России
Республика Таджикистан	Таджикгосстандарт
Туркменистан	Главная государственная инспекция Туркменистана
Украина	Госстандарт Украины

Настоящий стандарт представляет собой полный аутентичный текст МЭК 745-2-13—89 «Безопасность ручных электрических машин. Часть 2. Частные требования к цепным пилам» и содержит дополнительные требования, отражающие потребности экономики страны

3 Постановлением Государственного комитета Российской Федерации по стандартизации и метрологии от 24 декабря 1998 г. № 453 межгосударственный стандарт ГОСТ 30506—97 (МЭК 745-2-13—89) введен в действие в качестве государственного стандарта Российской Федерации с 1 июля 1999 г.

4 ВВЕДЕН ВПЕРВЫЕ

5 ПЕРЕИЗДАНИЕ

Настоящий стандарт не может быть полностью или частично воспроизведен, тиражирован и распространен в качестве официального издания на территории Российской Федерации без разрешения Федерального агентства по техническому регулированию и метрологии

## МАШИНЫ РУЧНЫЕ ЭЛЕКТРИЧЕСКИЕ

### Частные требования безопасности и методы испытаний цепных пил

Electric hand-held tools.  
Particular safety requirements and methods of testing chain saws

---

Дата введения 1999—07—01

Настоящий стандарт устанавливает требования безопасности и методы испытаний ручных электрических цепных пил, которые дополняют, изменяют или заменяют пункты ГОСТ 12.2.013.0. Пункты и рисунки, дополняющие ГОСТ 12.2.013.0, имеют нумерацию, начиная со 101.

Методы испытаний выделены курсивом, требования, отражающие потребности экономики страны, выделены вертикальной линией.

Требования настоящего стандарта являются обязательными.

### 1 Область распространения

По ГОСТ 12.2.013.0 со следующим изменением:

#### 1.1 Замена пункта

Настоящий стандарт распространяется на ручные электрические цепные пилы.

### 2 Термины и определения

По ГОСТ 12.2.013.0 со следующим изменением:

#### 2.2.23 Замена пункта

**Нормальная нагрузка** — нагрузка, которая создается непрерывной работой пилы при потребляемой мощности в ваттах, равной номинальной потребляемой мощности.

При испытаниях под нагрузкой, двигатель нагружают путем торможения вала ведущей звездочки привода пильной цепи. Пильная цепь при этом должна быть снята.

*Примечание* — Нормальную нагрузку определяют при нормальном напряжении или при верхнем пределе диапазона номинальных напряжений.

### 3 Общие требования

По ГОСТ 12.2.013.0.

### 4 Испытания. Общие положения

По ГОСТ 12.2.013.0.

### 5 Номинальное напряжение

По ГОСТ 12.2.013.0.

### 6 Классификация

По ГОСТ 12.2.013.0.

## 7 Маркировка

По ГОСТ 12.2.013.0 со следующим изменением:

### 7.1 Дополнение

Маркировка пилы должна включать:

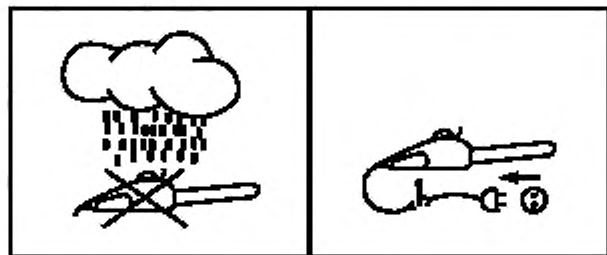
- максимальную длину пильного аппарата в миллиметрах;
- указание направления вращения пильной цепи; направление вращения должно быть указано

выпуклой или выдавленной стрелкой или другим не менее заметным и устойчивым на стирание способом.

Дополнительно пила должна маркироваться следующими информационными надписями:

«Внимание! Не подвергать пилу воздействию дождя и выдернуть вилку из сети, если кабель поврежден или разрезан».

Допускается использовать манипуляционные знаки (см. рисунок):



Предупреждение должно быть указано на официальном языке страны, в которую будет поставлена пила.

Для пил, за исключением пил обычной степени защиты от проникания воды, первое предупреждение не маркируется на самой пиле; считается достаточным указание в инструкции в соответствии с 7.101.

### Дополнительный пункт

7.101 Узлы, применяемые в пиле, и комплектующие изделия должны быть обеспечены исчерпывающей информацией.

Информация должна быть представлена на официальном языке страны, в которую будет поставлена пила.

Информация должна содержать, как минимум, следующее:

- 1 перечень сложных узлов и деталей и их особенностей, обеспечивающих безопасность работы пилой, например соответствие калибров (толщин) направляющих звеньев пильной цепи и паза пильной шины;
  - 2 инструкцию по монтажу съемных деталей (если эти детали не смонтированы на пилу);
  - 3 порядок регулирования и проверки отдельных узлов или деталей, если они этого требуют в процессе эксплуатации, например натяжение пильной цепи;
  - 4 инструкцию по эксплуатации, включающую:
    - правила пуска и отключения пилы, обеспечивающие безопасность,
    - тип питающего кабеля или шнура и их длину, тип штепсельной вилки и розетки, а также рекомендации по использованию автоматического устройства защитного отключения тока,
    - обеспечение устойчивой рабочей позы оператора,
    - предупреждение против работы во влажных условиях,
    - регулярность технического обслуживания, порядок замены и способы заточки пильной цепи, ее тип;
  - 5 информацию о мерах безопасности для защиты глаз, рук, головы и ступней ног;
  - 6 причину отскока (обратного удара) пильного аппарата, последствия и меры предосторожности;
  - 7 порядок технического обслуживания пилы в течение смены, обеспечение предпочтительной рабочей позы оператора, рабочую длину пильного аппарата;
  - 8 приемы работы на обрезке сучьев и раскряжевке хлыстов. Правила раскряжевки хлыстов, лежащих на одной или на двух опорах (с выпуклой или вогнутой осью). Нежелательность раскряжевки хлыстов, лежащих на земле без подкладок. Другую информацию по подготовке лесоматериалов к распиловке;
  - 9 правила валки деревьев: краткое описание с иллюстрациями безопасных приемов работы.
- Технологию валки, включающую: приемы валки деревьев с различным соотношением рабочей длины пильного аппарата и диаметра спиливаемого дерева, выбор направления падения дерева, правила подпила и спиливания, обеспечение безопасного подхода и отхода от падающего дерева, использование вспомогательных средств для сталкивания спиленного дерева с пня (клинья, шесты,

валочные лопатки и др.), недопущение посторонних людей к зоне валки, учет климатических условий и соблюдение требований местной администрации;

10 требования безопасности при транспортировании пилы;

11 рекомендации для непрофессиональных пользователей пил: внимательное изучение инструкции и предпочтительность распиловки лесоматериалов, лежащих на опоре;

12 пояснения значений символов, используемых на пиле;

13 необходимость соблюдения безопасной дистанции от работающей пилы посторонними наблюдателями, особенно детьми.

## 8 Защита от поражения электрическим током

По ГОСТ 12.2.013.0 со следующим изменением:

### 8.6 Дополнение

Рукоятки пил, за исключением пил III класса, должны быть изготовлены из изоляционного материала или из металла, имеющего изоляционное покрытие.

Рукоятки должны быть изготовлены так, чтобы обеспечивалась необходимая защита рук оператора от случайного прикосновения пильной цепи к предметам, находящимся под напряжением.

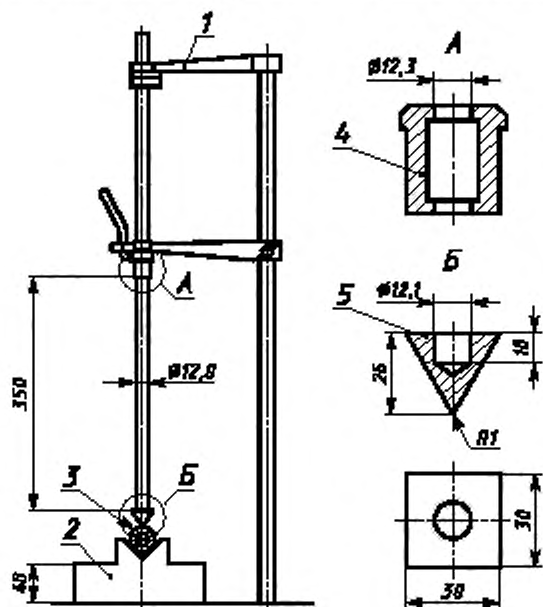
Проверку проводят осмотром, а для металлических рукояток, имеющих изоляционное покрытие, следующим испытанием.

*Образец покрытия выдерживают при температуре  $(70 \pm 2)^\circ\text{C}$  в течение 7 дней (168 ч).*

*После испытания образцу дают остыть приблизительно до комнатной температуры. В результате испытания покрытие не должно иметь трещин и коробления.*

*После этого образец выдерживают при температуре (минус  $10 \pm 2$ )  $^\circ\text{C}$  в течение 4 ч.*

*При этой же температуре образец помещают в устройство, приведенное на рисунке 101, для ударного воздействия на образец грузом А, имеющим массу 300 г и падающим с высоты 350 мм на остроконечный боек В из упрочненной стали, как показано на рисунке.*



1 — фиксирующий рычаг; 2 — основание массой 10 кг; 3 — образец покрытия; 4 — груз массой 300 г; 5 — остроконечный боек из упрочненной стали

Рисунок 101

*Удары наносят на любое место покрытия, подверженное при нормальной эксплуатации повреждениям или имеющее слабые места. Расстояние между точками воздействия должно быть не менее 10 мм.*

*После испытания покрытие не должно быть повреждено и должно выдерживать испытание на электрическую прочность между металлическими частями и металлической фольгой, обернутой поверх покрытия оси рукоятки. При испытании прикладывается напряжение 2500 В в течение 1 мин.*

*Во время этого испытания не должно быть вспышки и разрушения.*

**9 Пуск**

По ГОСТ 12.2.013.0.

**10 Потребляемая мощность и ток**

По ГОСТ 12.2.013.0 со следующим изменением:

**10.1 Изменение**

Проверку по данному пункту не проводят.

**11 Нагрев**

По ГОСТ 12.2.013.0 со следующим изменением:

**11.4 Замена:**

*Превышение температуры измеряют после того, как пила проработает 30 мин при нормальной нагрузке.*

**12 Ток утечки**

По ГОСТ 12.2.013.0.

**13 Подавление радио- и тепломех**

По ГОСТ 12.2.013.0.

**14 Влагостойкость**

По ГОСТ 12.2.013.0.

**15 Сопротивление изоляции и электрическая прочность**

По ГОСТ 12.2.013.0.

**16 Надежность**

По ГОСТ 12.2.013.0 со следующим изменением:

**16.2 Дополнение**

*Пильная цепь при испытании на надежность должна быть снята.*

**17 Ненормальный режим работы**

По ГОСТ 12.2.013.0.

**18 Механическая безопасность**

По ГОСТ 12.2.013.0 со следующим изменением:

**Дополнение**

Пилы должны иметь две рукоятки. Конструкция рукояток должна обеспечивать защиту рук оператора от контакта с пильной цепью, даже в случае небрежного обращения с пилой.

Контакт рук оператора с пильной цепью считается надежно предотвращенным, если рукоятки имеют защитные ограждения.

Если соответствующая форма корпуса двигателя считается рукояткой, то для пил классов I и II корпус двигателя должен быть из изоляционного материала.

Пила должна быть оборудована цепеуловителем для предотвращения травм оператора в случае разрыва цепи.

Цепеуловитель должен быть расположен по возможности дальше от передней части пилы и должен выступать минимально на 5 мм относительно плоскости, проходящей через центр направляющего паза пильной шины.

Пила должна быть оборудована тормозом цепи, приводимым в действие как вручную с помощью защитного устройства передней рукоятки, так и автоматически в случае отскока.

Сила отпуска тормоза цепи должна быть от 20 до 60 Н.

Среднее время торможения не более 0,12 с, максимальное — 0,15 с.

### **19 Механическая прочность**

По ГОСТ 12.2.013.0 со следующим изменением:

19.2 Дополнение

Испытание по данному пункту не проводят для пил массой свыше 10 кг.

### **20 Конструкция**

По ГОСТ 12.2.013.0.

### **21 Внутренняя проводка**

По ГОСТ 12.2.013.0.

### **22 Комплектующие изделия**

По ГОСТ 12.2.013.0 со следующим изменением:

22.2 Дополнение

Пилы должны быть снабжены выключателем, при снятии усилия с приводного элемента которого подача тока автоматически прекращается.

Необходимо исключить возможность фиксирования выключателя в положении «включено».

Выключатель должен иметь блокировку в положении «выключено», чтобы для срабатывания выключателя нужно было выполнить две последовательные операции: разблокирование выключателя и включение двигателя.

### **23 Подключение к сети и внешние гибкие кабели и шнуры**

По ГОСТ 12.2.013.0 со следующим изменением:

23.3 Первый и второй абзацы. Замена:

Кабель должен соответствовать обычному гибкому кабелю в полихлоропреновой оболочке или эквивалентной оболочке из синтетического каучука.

### **24 Зажимы для внешних проводов**

По ГОСТ 12.2.013.0.

### **25 Заземление**

По ГОСТ 12.2.013.0.

### **26 Винты и соединения**

По ГОСТ 12.2.013.0.

### **27 Пути утечки, воздушные зазоры и толщина изоляции**

По ГОСТ 12.2.013.0.

### **28 Теплостойкость, огнестойкость и стойкость к образованию токопроводящих мостиков**

По ГОСТ 12.2.013.0.

## **29 Коррозионная стойкость**

По ГОСТ 12.2.013.0.

### **ПРИЛОЖЕНИЕ А**

#### **Термовыключатели и устройства защиты от перегрузок**

По ГОСТ 12.2.013.0.

### **ПРИЛОЖЕНИЕ В**

#### **Электронные схемы**

По ГОСТ 12.2.013.0.

### **ПРИЛОЖЕНИЕ С**

#### **Конструкция безопасных изолирующих трансформаторов**

По ГОСТ 12.2.013.0.

### **ПРИЛОЖЕНИЕ D**

#### **Измерение путей утечки и воздушных зазоров**

По ГОСТ 12.2.013.0.

### **ПРИЛОЖЕНИЕ 1**

#### **Правила безопасности при эксплуатации машин в условиях производства**

По ГОСТ 12.2.013.0.

### **ПРИЛОЖЕНИЕ 2**

#### **Правила безопасности при эксплуатации машин в бытовых условиях**

По ГОСТ 12.2.013.0.

### **ПРИЛОЖЕНИЕ 3**

#### **Приемка**

По ГОСТ 12.2.013.0.



ПРИЛОЖЕНИЕ 4

**Нормативные ссылки**

В настоящем стандарте использована ссылка на следующий стандарт:  
ГОСТ 12.2.013.0—91 (МЭК 745-1—82) Система стандартов безопасности труда. Машины ручные электрические. Общие требования безопасности и методы испытаний

---

МКС 65.060.80

Г24

ОКП 48 5144

Ключевые слова: электрические ручные машины, цепные пилы, безопасность, испытания

---