
МЕЖГОСУДАРСТВЕННЫЙ СОВЕТ ПО СТАНДАРТИЗАЦИИ, МЕТРОЛОГИИ И СЕРТИФИКАЦИИ
(МГС)
INTERSTATE COUNCIL FOR STANDARDIZATION, METROLOGY AND CERTIFICATION
(ISC)

МЕЖГОСУДАРСТВЕННЫЙ
СТАНДАРТ

ГОСТ
26185—
84

ВОДОРОСЛИ МОРСКИЕ, ТРАВЫ МОРСКИЕ И ПРОДУКТЫ ИХ ПЕРЕРАБОТКИ

Методы анализа

Издание официальное



Москва
Стандартинформ
2018

**ВОДОРОСЛИ МОРСКИЕ, ТРАВЫ МОРСКИЕ
И ПРОДУКТЫ ИХ ПЕРЕРАБОТКИ****Методы анализа**

Seaweeds, sea-grasses and its processed products.
Methods of physical and chemical analysis

**ГОСТ
26185—84****Взамен***

МКС 67.120.30
ОКСТУ 9254

Дата введения — 1985—01—01

Настоящий стандарт распространяется на морские водоросли, морские травы и продукты, вырабатываемые из них, и устанавливает методы физического и химического анализов.

Стандарт не распространяется на консервы и пресервы.

1 Методы отбора и составления проб

1.1 Отбор и составление проб — по ГОСТ 31413—2010.

1.2 Составление средней пробы кулинарных изделий и полуфабрикатов.

Среднюю пробу неизмельченных кулинарных изделий и полуфабрикатов составляют в виде трех кусков массой до 0,2 кг в каждом, а измельченных — три пробы массой до 0,1 кг в каждой.

Из замороженных в фасованном виде кулинарных изделий и полуфабрикатов отбирают по одной коробке от партии.

2 Подготовка средней пробы к анализу

2.1 Подготовка к анализу средней пробы — по ГОСТ 31413—2010.

2.2 Из средней пробы морской травы, предназначенной для анализа, отбирают 100 листьев для определения их прочности, а оставшуюся часть измельчают на кусочки длиной от 1 до 2 см.

2.3 Среднюю пробу, составленную из кулинарных изделий и полуфабрикатов, измельчают мясорубкой, перемешивают и в количестве 300—500 г помещают в широкогорлую банку, которую плотно закрывают крышкой.

3 Методы исследования морских водорослей (сырца, мороженых и сушеных) и морских сушеных трав

3.1 Подготовка средней пробы к анализу — по пп. 2.1 и 2.2.

3.2 Определение массовой доли воды — по ГОСТ 33331—2015.

(Измененная редакция, Изм. № 1).

* ГОСТ 13929—68 (в части определения хлористого натрия в водорослях и продуктах их переработки),
ГОСТ 13930—68 (в части определения влаги в водорослях и продуктах их переработки),
ГОСТ 22455—77 (в части разд. 3 пп. 3.1—3.3),
ГОСТ 6730—75 (в части разд. 3 пп. 3.1—3.5),
ГОСТ 16280—70 (в части разд. 2, пп. 2.6—2.18).

3.2.1—3.2.4 (Исключены, Изм. № 1).

3.3 Определение массовой доли золы — по ГОСТ 33331—2015.

(Измененная редакция, Изм. № 1).

3.3.1—3.3.4 (Исключены, Изм. 1).

3.4 Определение массовой доли общего азота

3.4.1 Сущность метода

Метод основан на окислении органического вещества при сжигании его в серной кислоте в присутствии катализатора, отгоне образующегося аммиака и улавливании его титрованным раствором серной кислоты с последующим обратным титрованием избытка ее. По количеству связанной аммиаком кислоты судят о массовой доле азота в навеске исследуемого образца.

3.4.2 Аппаратура, реактивы и материалы

Весы неавтоматического действия 2-го класса точности с максимальной нагрузкой 200 г и пределами абсолютной погрешности не более $\pm 0,001$ г — по ГОСТ OIML R 76-1—2011.

Электроплитка бытовая по ГОСТ 14919—83.

Холодильник стеклянный лабораторный по ГОСТ 25336—82.

Колбы для сжигания по ГОСТ 25336—82, вместимостью 100, 250 см³.

Колбы плоскодонные или круглодонные по ГОСТ 25336—82, вместимостью от 500 до 750 см³.

Пробирки стеклянные по ГОСТ 25336—82.

Воронки стеклянные по ГОСТ 25336—82.

Бюретки по ГОСТ 29252—91, вместимостью 25 см³.

Насадка каплеуловитель по ГОСТ 25336—82.

Пемза.

Бумага лакмусовая.

Кислота серная по ГОСТ 4204—77, концентрированная и раствор 0,05 моль/дм³ (0,1 н).

Натрия гидроксид по ГОСТ 4328—77, раствор 330 г/дм³ (33 %-ный).

Натрия гидроксид по ГОСТ 4328—77, раствор 0,1 моль/дм³ (0,1 н).

Медь серноокислая 5-водная по ГОСТ 4165—78.

Калий серноокислый по ГОСТ 4145—74.

Метилловый красный по НТД, спиртовой раствор 0,02 г/дм³ (0,002 %-ный).

Вода дистиллированная по ГОСТ 6709—72*.

(Измененная редакция, Изм. № 1).

3.4.3 Проведение испытания

Навеску тщательно измельченного продукта массой от 0,5 до 1 г взвешивают с абсолютной погрешностью не более 0,001 г и осторожно вносят в колбу для сжигания вместимостью от 100 до 250 см³, стараясь не задеть горлышка. В колбу прибавляют 10 см³ серной кислоты, 0,5 г серноокислой меди и от 0,5 до 1,0 г серноокислого калия или другого катализатора.

Колбу закрывают насадкой Кьельдаля и осторожно, во избежание потерь, нагревают на электроплитке под тягой. Когда образование пены уменьшится, нагревание постепенно усиливают, периодически взбалтывая содержимое колбы. Нагревание прекращают, как только содержимое колбы станет прозрачным и примет зеленовато-голубой цвет. Внутренние стенки колбы должны быть совершенно чистыми.

После охлаждения в колбу приливают небольшое количество дистиллированной воды, содержимое взбалтывают и количественно переносят через воронку в колбу для отгона вместимостью от 500 до 700 см³. Для устранения толчков при кипении в колбу для отгона помещают пемзу. Колбу для сжигания несколько раз ополаскивают небольшими порциями воды (общий объем 200—250 см³). Промывные воды переносят в колбу для отгона, соединенную с каплеуловителем. Колбу с каплеуловителем присоединяют к холодильнику. Приемником служит коническая колба вместимостью от 250 до 500 см³, в которую из бюретки приливают 50 см³ раствора 0,05 моль/дм³ серной кислоты и от 3 до 5 капель метилового красного в качестве индикатора. Конец трубки холодильника погружают в серную кислоту.

Когда прибор собран, в колбу для отгона приливают раствор 330 г/дм³ гидроксида натрия, от 50 до 60 см³ на каждые 10 см³ серной кислоты, взятой для сжигания. Гидроксид натрия приливают осторожно по стенке, поддерживая колбу в наклонном положении. При этом гидроксид натрия стекает на дно, не смешиваясь с жидкостью. Этим устраняется опасность потери аммиака.

Колбу для отгона быстро закрывают пробкой, соединенной с насадкой, осторожно перемешивают содержимое и нагревают.

* В Российской Федерации с 1 июля 2019 г. будет действовать ГОСТ Р 58144—2018 (здесь и далее).

Не допускается ослаблять нагревание во время отгонки во избежание обратного втягивания жидкости из приемника.

Отгоняют не менее $2/3$ содержимого колбы. Момент окончания отгонки определяют по красной лакмусовой бумаге. По окончании отгонки нагревание прекращают, снимают приемник и конец трубки холодильника или форштосса обмывают дистиллированной водой из промывной склянки. Содержимое приемной колбы титруют раствором 0,1 моль/дм³ гидроксида натрия. Необходимо проведение контрольного опыта, который ведут так же, как описано выше, но без навески продукта.

3.4.4 Обработка результатов

Массовую долю общего азота в продукте (X_2) в процентах, в пересчете на сухое вещество, вычисляют по формуле

$$X_2 = \frac{(V - V_1) \cdot K \cdot 0,0014 \cdot 100 \cdot 100}{m \cdot (100 - m_1)},$$

где V — объем раствора 0,1 моль/дм³ (0,1 н) гидроксида натрия, израсходованный на титрование серной кислоты в контрольном опыте, см³;

V_1 — объем раствора 0,1 моль/дм³ (0,1 н) гидроксида натрия, израсходованный на титрование избытка серной кислоты в рабочем опыте, см³;

K — коэффициент пересчета на точный раствор 0,1 моль/дм³ гидроксида натрия;

0,0014 — количество азота, эквивалентное 1 см³ раствора 0,1 моль/дм³ (0,1 н) гидроксида натрия, г;

m_1 — массовая доля воды в продукте, %;

m — масса образца, г.

За окончательный результат анализа принимают среднеарифметическое значение результатов двух параллельных определений, допускаемые расхождения между которыми не должны превышать 0,2 %. Вычисление проводят до второго десятичного знака.

3.5—3.5.4 (Исключены, Изм. 1).

3.6 Определение массовой доли посторонних примесей в морских водорослях и морской траве свежих (сырце), а также в сушеной продукции — по ГОСТ 33331—2015.

(Измененная редакция, Изм. № 1).

3.6.1 Сущность метода

Метод основан на механическом отделении примесей и весовом определении их после промывки водорослей.

3.6.2 Аппаратура, материалы

Весы неавтоматического действия 2-го класса точности с максимальной нагрузкой 200 г и пределами абсолютной погрешности не более $\pm 0,001$ г — по ГОСТ OIML R 76-1—2011.

Кристаллизаторы по ГОСТ 25336—82.

Воронки стеклянные по ГОСТ 25336—82, диаметром 70—90 мм.

Чашки Петри по ГОСТ 25336—82.

Стаканчики для взвешивания (бюксы) по ГОСТ 25336—82.

Ножницы медицинские по ГОСТ 21239—93.

Бумага фильтровальная лабораторная по ГОСТ 12026—76 или фильтры бумажные.

Вода питьевая по ГОСТ 2874—82*.

(Измененная редакция, Изм. № 1).

3.6.3 Проведение анализа

Навеску водорослей 100 г для филлофоры ребристой широкочленистой и шаровидной формы и 500 г филлофоры Броди отвешивают с абсолютной погрешностью не более 0,1 г, перебирают, удаляют ракушки, посторонние водоросли и другие крупные примеси. Филлофору Броди отстригают ножницами от мидиевой ракушки в месте ее прикрепления, сохраняя на ракушке остатки слоевищ длиной не более 2 мм.

Отделенные посторонние примеси взвешивают с абсолютной погрешностью не более 0,1 г.

Навеску водоросли помещают в кристаллизатор с водопроводной водой и тщательно промывают в течение 20—30 мин при соотношении водоросли и воды 1:10. Промывку повторяют три раза.

Количество воды и водорослей рассчитывают с учетом массы отобранных посторонних примесей. Промывные воды собирают, измеряют объем и фильтруют. Параллельно проводят контроль — фильтруют равный объем водопроводной воды.

* На территории Российской Федерации действует ГОСТ Р 51232—98.

Жидкости дают стечь с фильтров в течение 30 мин; фильтры переносят на предварительно высушенные до постоянной массы чашки Петри или бюксы и взвешивают с абсолютной погрешностью не более 0,1 г.

3.6.4 Обработка результатов

Массовую долю механических примесей (X_5) в процентах вычисляют по формуле

$$X_5 = \frac{m_1 + (m_2 - m_3)}{m} \cdot 100,$$

где m — масса водоросли, г;

m_1 — масса механических примесей, отделенных до промывки, г;

m_2 — масса влажного фильтра с остатком, г;

m_3 — масса влажного фильтра, г.

3.7 Определение массовой доли песка — по ГОСТ 33331—2015.

(Измененная редакция, Изм. № 1).

3.7.1—3.7.4 (Исключены, Изм. № 1).

3.8 Определение прочности листа морской сушеной травы

3.8.1 Сущность метода

Метод основан на определении усилия, необходимого для разрыва листа морской сушеной травы.

3.8.2 Аппаратура и материалы

Штатив лабораторный в комплекте.

Зажим кровоостанавливающий зубчатый.

Гири общего назначения по ГОСТ OIML R 111-1—2009.

3.8.3 Проведение анализа

Для анализа применяют устройство (черт. 1), состоящее из штатива двух зажимов и гирек, дополняющих массу нижнего зажима. Концы листа закрепляются в зажимах на глубину 15 мм. Расстояние между зажимами должно быть равным 20 см. Подняв верхний зажим и придав траве вертикальное положение, к нижнему зажиму прикрепляют груз массой 700 г при испытании филоспидикса и массой 300 г при испытании листьев зостеры.

Партию считают качественной, если 75 % образцов, подвергшихся испытанию, выдерживают минимально допустимую нагрузку.

3.9 Определение массовой доли альгиновой кислоты

3.9.1 Сущность метода

Метод основан на обратном титровании серной кислотой избытка гидроксида натрия, оставшейся после взаимодействия ее с альгиновой кислотой, содержащейся в исследуемом образце.

3.9.2 Аппаратура, реактивы и материалы

Весы неавтоматического действия 2-го класса точности с максимальной нагрузкой 200 г и пределами абсолютной погрешности не более $\pm 0,001$ г — по ГОСТ OIML R 76-1—2011.

Фильтры стеклянные с пористой пластиной № 1 по ГОСТ 25336—82.

Цилиндры мерные лабораторные стеклянные или мензурки по ГОСТ 1770—74, вместимостью 150 и 500 см³.

Палочки стеклянные по ГОСТ 25336—82.

Стекло часовое диаметром от 60 до 70 мм.

Кислота соляная по ГОСТ 3118—77, раствор 5 г/дм³ (0,5 %-ный).

Кислота серная по ГОСТ 4204—77, раствор 0,05 моль/дм³ (0,1 н).

Натрия гидроксид по ГОСТ 4328—77, раствор 0,1 моль/дм³ (0,1 н).

Спирт этиловый ректификованный по ГОСТ 5962—2013 и ГОСТ 17299—78.

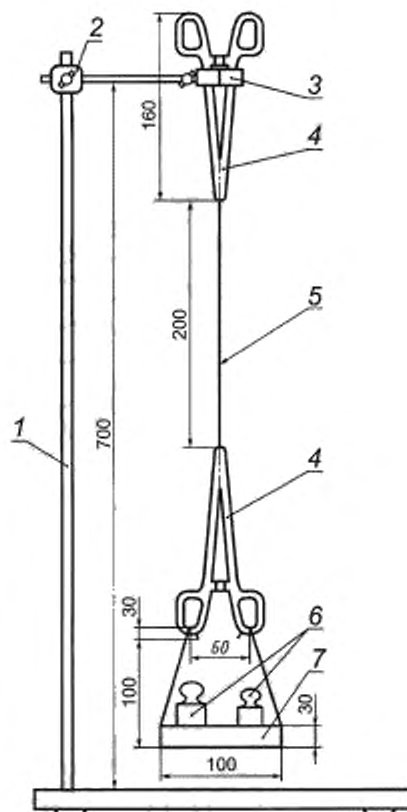
Вода дистиллированная по ГОСТ 6709—72, свежепрокипяченная.

Фенолфталеин, спиртовой раствор 1—10 г/дм³ (0,1—1 %-ный).

Метиловый оранжевый, раствор 1 г/дм³ (0,1 %-ный).

Рассев-анализатор лабораторный (РА-5) или комплект сит для разделения сыпучих веществ.

(Измененная редакция, Изм. № 1).



1 — штатив; 2 — муфта; 3 — зажим; 4 — зажим с кремальерой; 5 — лист филлоспадикса или зостеры; 6 — груз;
7 — квадратная коробка с проволочными крючками (для груза)

Рисунок 1

3.9.3 Проведение анализа

Для определения берут фракцию водорослей, прошедшую через сито со стороны отверстия 0,5 мм и оставшуюся на сите со стороны отверстия 0,25 мм.

0,5 г исследуемого образца, отвешенных с абсолютной погрешностью не более 0,001 г, помещают в коническую колбу вместимостью 150 см³, наливают 20 см³ раствора 5 г/дм³ соляной кислоты, экстрагируют при комнатной температуре три раза по 30 мин. Кислоту сливают через стеклянный пористый фильтр осторожно, не перенося частичек водорослей. Во время кислотной обработки содержимое колбочки через каждые 5—10 мин перемешивают стеклянной палочкой. После обработки кислотой осадок промывают три раза декантацией дистиллированной водой температурой 20 °С — 40 см³, каждый раз с предварительным настаиванием в течение 20 мин. Затем осадок промывают без настаивания три раза этиловым спиртом крепостью не ниже 60°, используя по 20 см³ на каждую промывку. После спирта промывают один раз 40 см³ дистиллированной воды и проводят испытание на кислотность промывной воды, применяя индикатор метилоранж. Дальше продолжают промывку дистиллированной водой до отрицательной реакции на кислоту по метилоранжу.

Промытый осадок количественно переносят обратно в коническую колбу и заливают 20 см³ свежепрокипяченной охлажденной дистиллированной воды. В колбу прибавляют 5—6 капель фенолфталеина и раствора 0,1 г/дм³ гидроксида натрия в количестве, равном массе абсолютно сухой навески водоросли, умноженной на коэффициент от 20 до 50.

Колбу закрывают часовым стеклом, выдерживают 1 ч при периодическом перемешивании до получения вязкой массы, после чего оттитровывают избыток гидроксида натрия раствором 0,05 моль/дм³ серной кислоты.

Примечания:

1 Одновременно с определением массовой доли альгиновой кислоты определяют массовую долю воды в водоросли.

2 При установлении титра гидроксида натрия следует использовать тот же индикатор, что и при титровании альгиновой кислоты.

3 Для фильтрования допускается использование воронки с бумажным фильтром (белая или красная лента).

3.9.4 Обработка результатов

Массовую долю альгиновой кислоты (X_7) в процентах, в пересчете на сухое вещество, вычисляют по формуле

$$X_7 = \frac{(V_2 \cdot K - V_1) \cdot 0,01805 \cdot 100}{m(100 - m_1)},$$

где V_2 — объем добавленного раствора 0,1 моль/дм³ (0,1 н) гидроксида натрия, см³;

V_1 — объем раствора 0,05 моль/дм³ (0,1 н) серной кислоты, израсходованный на титрование избытка гидроксида натрия, см³;

K — коэффициент пересчета на точный раствор 0,1 моль/дм³ (0,1 г) гидроксида натрия,

m — масса исследуемых водорослей, г;

m_1 — массовая доля воды в исследуемом образце, %;

0,01805 — количество альгиновой кислоты, соответствующее 1 см³ раствора 0,1 моль/дм³ гидроксида натрия, г.

За окончательный результат анализа принимают среднеарифметическое значение результатов двух параллельных определений, допускаемые расхождения между которыми не должны превышать 0,5 %. Вычисления проводят до первого десятичного знака.

3.10 Определение массовой доли агара в беломорской анфельции (Весовой метод)

3.10.1 Сущность метода

Метод основан на экстрагировании студнеобразователя-агара слабым раствором гидроксида натрия, желировании, промывке пластинок студня, высушивании и весовом определении его массы.

3.10.2 Аппаратура, реактивы и материалы

Весы неавтоматического действия 2-го класса точности с максимальной нагрузкой 200 г и пределами абсолютной погрешности не более $\pm 0,001$ г — по ГОСТ OIML R 76-1—2011.

Электроплитка бытовая по ГОСТ 14919—83.

Эксикатор по ГОСТ 25336—82.

Колбы стеклянные лабораторные конические по ГОСТ 25336—82, вместимостью 500 см³.

Баня водяная.

Воронки стеклянные по ГОСТ 25336—82, диаметром от 70 до 100 мм.

Палочки стеклянные.

Цилиндры лабораторные мерные стеклянные по ГОСТ 1770—74.

Стаканчики для взвешивания (бюксы) по ГОСТ 25336—82.

Бюксы металлические для желирования студня.

Натрия гидроксид по ГОСТ 4328—77, раствор 30 г/дм³ (3 %-ный).

Вода дистиллированная по ГОСТ 6709—72.

Марля медицинская по ГОСТ 9412—93.

(Измененная редакция, Изм. № 1).

3.10.3 Проведение анализа

20 г исследуемого образца, отвешенных с абсолютной погрешностью не более 0,01 г, помещают в колбу вместимостью 500 см³, приливают 50 см³ раствора 30 г/дм³ гидроксида натрия комнатной температуры и 200 см³ горячей дистиллированной воды температурой от 85 до 95 °С.

Колбу соединяют с обратным холодильником, помещают ее в кипящую водяную баню и выдерживают 2 ч, периодически помешивая.

Экстракт сливают в предварительно взвешенную коническую колбу вместимостью 500 см³ через стеклянную воронку с фильтром из двух слоев марки так, чтобы на фильтр не попадали кусочки водоросли.

Остатки экстракта из марли отжимают на воронке стеклянной палочкой. Водоросли, попавшие на фильтр, переносят обратно в колбу.

Колбу с экстрактом оставляют в теплом месте, чтобы не допустить желирования. В колбу с водорослями вновь приливают 20 см³ раствора 30 г/дм³ гидроксида натрия, 200 см³ горячей воды (температурой 85—95 °С) и нагревают еще 2 ч при периодическом перемешивании. Затем экстракт сливают в колбу через тот же фильтр. Водоросли вновь заливают 150 см³ горячей воды и нагревают еще 1 ч. Экстракт сливают, как указано выше.

Остаток водорослей заливают 100 см³ горячей воды и нагревают еще 1 ч. Экстракт сливают, содержимое колбы промывают 50 см³ горячей воды. Промывные воды через фильтр сливают в колбу с экстрактом.

Собранный экстракт взвешивают, перемешивают и берут навеску 10 г с абсолютной погрешностью не более 0,01 г в металлическую бюксу.

Бюксу с отвешенным экстрактом помещают в ванночку с водой температурой 20 °С для желирования на 1 ч. Вода должна находиться выше слоя экстракта в бюксе.

Зажелированный студень промывают в дистиллированной воде температурой 20 °С от 4 до 12 ч периодической трех-, четырехразовой сменой промывной воды.

По окончании промывки студень должен быть прозрачным и иметь сероватый оттенок. Промытый студень помещают в предварительно высушенную и взвешенную бюксу и сушат при температуре от 102 до 105 °С до постоянной массы, охлаждают в эксикаторе и взвешивают с абсолютной погрешностью не более 0,01 г.

3.10.4 Обработка результатов

Массовую долю агара в водоросли (X_8) в процентах, в пересчете на сухое вещество, вычисляют по формуле

$$X_8 = \frac{m \cdot m_2 \cdot 100 \cdot 100}{m_1 \cdot m_3 \cdot (100 - m_4)},$$

где m — масса собранного экстракта, г;

m_1 — масса исследуемых водорослей, г;

m_2 — масса высушенного студня из 10 г экстракта, г;

m_3 — масса экстракта, взятая для желирования, г;

m_4 — массовая доля воды в водорослях, взятых для анализа, %.

За окончательный результат анализа принимают среднеарифметическое значение результатов двух параллельных определений, допускаемые расхождения между которыми не должны превышать 0,5 %. Вычисление проводят до первого десятичного знака.

3.11 Определение массовой доли агара в дальневосточной анфельции

3.11.1 Сущность метода

Метод основан на экстрагировании студнеобразователя — агара слабым раствором гидроксида натрия, желировании, промывке раствора студня, высушивании и весовом определении его массы.

3.11.2 Аппаратура, материалы

Весы неавтоматического действия 2-го класса точности с максимальной нагрузкой 200 г и пределами абсолютной погрешности не более $\pm 0,001$ г — по ГОСТ OIML R 76-1—2011.

Автоклав лабораторный.

Кастрюля эмалированная или из нержавеющей стали с крышкой вместимостью от 1,0 до 1,5 дм³ или стакан из белой жести с крышкой вместимостью от 1,5 до 2,0 дм³.

Стаканы стеклянные лабораторные по ГОСТ 25336—82, вместимостью от 800 до 1000 см³.

Воронки стеклянные по ГОСТ 25336—82, диаметром от 90 до 100 мм.

Марля медицинская по ГОСТ 9412—93.

Вата медицинская гигроскопическая по ГОСТ 5556—81.

Известь строительная по ГОСТ 9179—77, 1-го сорта.

(Измененная редакция, Изм. № 1).

3.11.3 Проведение анализа

Навеску средней пробы анфельции в количестве 100 г, взвешенную с абсолютной погрешностью не более 0,01 г, промывают в холодной воде до исчезновения мути в промывных водах, переносят без потерь в эмалированную кастрюлю (или стакан из белой жести), замачивают, заливая горячим (от 95 до 97 °С) раствором 10 г/дм³ окиси кальция при соотношении 1:15, и оставляют на 1 ч. Затем раствор сливают и после добавления к анфельции извести и воды в количествах, соответствующих каждой варке, кастрюлю (стакан) помещают в автоклав, где проводят трехкратную варку анфельции под давлением 117679,7 Па (1,2 кгс/см²) с периодическим сливом наваров.

На первую варку добавляется известь в расчете 5 % оксида кальция к массе, взятой на варку анфельции, и соотношении анфельции к воде 1:10, на вторую варку — 2 % оксида кальция и воды 1:6 и на третью варку — 1 % оксида кальция и воды 1:4. Продолжительность варок составляет соответственно 10, 8, 6 ч.

Массу извести (X_9) в граммах, необходимую для варки 100 г анфельции, вычисляют по формуле

$$X_9 = \frac{m_1 \cdot 100}{m_2},$$

где m_1 — массовая доля оксида кальция в извести, %;

m_2 — массовая доля оксида кальция, израсходованная на варку, %.

По окончании каждой варки анфельции навары отстаивают от 10 до 15 мин, затем сливают через ватно-марлевые фильтры в стаканы и желируют при комнатной температуре.

После желирования студень разрезают на пластинки толщиной от 5 до 6 мм и промывают в стеклянных стаканах до полного обесцвечивания холодной пресной водой в соотношении студня и воды 1:3 при периодическом перемешивании стеклянной палочкой. Вода по мере окрашивания сливается в канализацию через марлевую сетку.

Обесцвеченный студень раскладывают на хлопчатобумажную ткань, натянутую на рамы, и сушат при комнатной температуре или в сушильном шкафу при температуре от 60 до 65 °С. Высушенную пленку осторожно, без потерь снимают с ткани и сушат в сушильном шкафу до постоянной массы при 102—105 °С. В полученном агаре определяют массу золы.

3.11.4 Обработка результатов

Выход агара (X_{10}) определяют соотношением суммированной массы сухого агара, полученного от всех варок анфельции, пересчитанной на агар с массовой долей воды 18 % и золы 6 % (нормы для агара 1-го сорта по ГОСТ 16280—2002) и водоросли с нормированной массой воды и механических примесей. Расчет производят по формуле

$$X_{10} = \frac{m \cdot (100 - m_1) \cdot 0,921}{100 - (m_2 + m_3)},$$

где m — масса агара, полученная от всех варок, г;

m_2 — массовая доля воды, содержащаяся в анфельции, %;

m_1 — массовая доля золы, содержащаяся в агаре, %;

m_3 — массовая доля посторонних примесей, содержащаяся в анфельции, %;

0,921 — расчетный коэффициент, учитывающий нормированную массу воды и примесей в анфельции и нормированную массу воды и золы в агаре 1-го сорта.

3.12 Определение массовой доли агара в балтийской фурацеллярии

3.12.1 Сущность метода

Метод основан на выделении в свободном состоянии студнеобразователя (агара), промывании его, высушивании и весовом определении.

3.12.2 Аппаратура, реактивы и материалы

Весы неавтоматического действия 2-го класса точности с максимальной нагрузкой 200 г и пределами абсолютной погрешности не более $\pm 0,001$ г — по ГОСТ OIML R 76-1—2011.

Электроплитка бытовая по ГОСТ 14919—83.

Колбы стеклянные лабораторные конические по ГОСТ 25336—82, вместимостью 500 см³.

Палочки стеклянные.

Воронки стеклянные по ГОСТ 25336—82 диаметром от 70 до 100 мм.

Чашки Петри по ГОСТ 25336—82.

Марля медицинская по ГОСТ 9412—93.

Калия гидроксид по ГОСТ 24363—80, раствор 16 г/дм³ (1,6 %-ный).

Вода дистиллированная по ГОСТ 6709—72.

Фильтры обеззолненные.

(Измененная редакция, Изм. № 1).

3.12.3 Проведение анализа

10 г исследуемого образца, отвешенных с абсолютной погрешностью не более 0,01 г, помещают в колбу вместимостью 500 см³, приливают 50 см³ 16 г/дм³ раствора гидроксида калия (20 °С) и 150 см³

горячей (85—95 °С) дистиллированной воды. Колбу с содержимым нагревают на электроплитке (слабый нагрев) до слабого кипения и кипятят 1 ч. Полученный экстракт сливают в сухую, предварительно взвешенную коническую колбу вместимостью 500 см³ (колба-приемник) через четыре слоя марли. Если экстракт слишком вязкий и плохо фильтруется, в варочную смесь добавляют 50—100 см³ горячей дистиллированной воды, доводят до кипения и выдерживают 5 мин.

Экстракт из марли отжимают стеклянной палочкой, а водоросль, попавшую на фильтр, переносят обратно в колбу.

Фильтрат (экстракт) сохраняют в теплом месте во избежание его желирования.

В колбу с фулцеллярией вновь приливают 10 см³ 16 г/дм³ раствора гидроксида калия, 100 см³ горячей дистиллированной воды и ведут экстракцию 1 ч, как описано выше. Полученный экстракт сливают через тот же фильтр в колбу-приемник. Затем фулцеллярию заливают 75 см³ горячей дистиллированной воды, нагревают массу 1 ч и сливают экстракт в ту же колбу через фильтр. Остаток водоросли экстрагируют еще два раза горячей дистиллированной водой по 30 мин, заливая каждый раз 50 см³ воды. Экстракты сливают в колбу-приемник.

Полученный сборный экстракт взвешивают, перемешивают и берут навеску массой 20 г в чашку Петри с абсолютной погрешностью не более 0,01 г, которую высушивают при 102—105 °С до образования сухой пленки агара.

Сухую пленку агара в той же чашке Петри осторожно промывают четыре-пять раз дистиллированной водой, температурой от 10 до 20 °С, сливая промывные воды через взвешенный бумажный фильтр. В этом случае легко отмываются соли и красящие вещества, а пленка сохраняет прочность. Промывание проводят до получения бесцветного агара. Промытую пленку с фильтра помещают в сухую, предварительно взвешенную бюксу и высушивают при 102—105 °С до постоянной массы.

3.12.4 Обработка результатов

Массовую долю агара (X_{11}) в процентах, в пересчете на сухое вещество, вычисляют по формуле

$$X_{11} = \frac{m_1 \cdot m_2 \cdot 100 \cdot 100}{m \cdot m_3 (100 - m_4)},$$

где m_1 — масса полученного экстракта, г;

m — масса водоросли, взятая на исследование, г;

m_2 — масса сухого студня в 20 г экстракта, г;

m_3 — масса экстракта, взятая на высушивание, г (20 г);

m_4 — массовая доля воды в водоросли (фулцеллярии), %.

За окончательный результат анализа принимают среднеарифметическое значение результатов двух параллельных определений, допускаемые расхождения между которыми не должны превышать 0,5 %. Вычисление проводят до первого десятичного знака.

3.13 Определение массовой доли маннита

3.13.1 Сущность метода

Метод основан на водной экстракции маннита, образовании комплексного соединения его с серноокислой медью и определении количества по оптической плотности.

3.13.2 Аппаратура, реактивы и материалы

Весы неавтоматического действия 2-го класса точности с максимальной нагрузкой 200 г и пределами абсолютной погрешности не более ±0,001 г — по ГОСТ OIML R 76-1—2011.

Электроплитка бытовая по ГОСТ 14919—83.

Баня водяная.

Центрифуга лабораторная.

Фотоэлектроколориметр с пределами измерения оптической плотности от 0 до 1,3.

Фильтры стеклянные с пористой пластиной по ГОСТ 25336—82.

Колбы стеклянные лабораторные конические по ГОСТ 25336—82, вместимостью 250 и 500 см³.

Цилиндры лабораторные мерные стеклянные с шлифованными пробками по ГОСТ 1770—74, вместимостью 100 см³.

Стекла часовые.

Медь серноокислая 5-водная, ч. д. а., по ГОСТ 4165—78, раствор 5 г/дм³ (0,5 %-ный) и 125 г/дм³ (12,5 %-ный).

Натрия гидроксид по ГОСТ 4328—77, раствор 4 моль/дм³ (4 н).

Кислота серная, ч. д. а., по ГОСТ 4204—77, концентрированная.

Вода дистиллированная по ГОСТ 6709—72.

Вата медицинская гигроскопическая по ГОСТ 5556—81.

Пробки грушевидные.

(Измененная редакция, Изм. № 1).

3.13.3 Проведение анализа

Навеску исследуемого образца 10 г, взятую с абсолютной погрешностью не более 0,01 г, помещают в коническую колбу, заливают 100 см³ горячего раствора (температура от 80 до 90 °С) 5 г/дм³ сернистой меди и выдерживают на кипящей водяной бане 25 мин.

Экстракт вливают через стеклянный фильтр, на который уложен слой ваты, в предварительно взвешенную колбу вместимостью 500 см³ так, чтобы водоросли не попадали на фильтр. Экстракцию повторяют еще раз, добавляя 70 см³ горячего раствора сернистой меди и выдерживая 25 мин на кипящей водяной бане. После этого в колбу еще дважды добавляют по 70 см³ горячего раствора сернистой меди и оставляют на 25 мин. Все экстракты через тот же фильтр собирают в одну колбу. Растворы могут быть мутными.

Водоросли переносят на фильтр, промывают 50 см³ горячей воды и выбрасывают. Фильтрат присоединяют к общему экстракту. Экстракт перемешивают, охлаждают до комнатной температуры и взвешивают.

Для определения маннита параллельно отбирают две навески экстракта по 45 г в цилиндры с притертой пробкой, добавляя 0,5 см³ серной кислоты*, доводят объем дистиллированной водой до 50 см³ и выдерживают 30 мин. Приливают 25 см³ раствора гидроксида натрия 4 моль/дм³ и 25 см³ раствора сернистой меди 125 г/дм³.

Смесь тщательно взбалтывают, настаивают 1 ч, снова взбалтывают, отбирают 25 см³ и центрифугируют 3 мин при 5000 об/мин. После центрифугирования определяют колориметром оптическую плотность раствора при длине волны 597 нм в кюветках с рабочей длиной 1,0 и 3,0 мм против раствора 2 моль/дм³ (2 н) гидроксида натрия. Массовую долю маннита, соответствующую определенной оптической плотности, определяют по градуировочному графику.

3.13.4 Построение градуировочного графика

Готовят ряд водных растворов чистого маннита с кратными концентрациями, охватывающими область изменений их в исследуемом растворе, и определяют оптическую плотность в кюветках с рабочей длиной 1,0 и 3,0 мм против раствора гидроксида натрия 2 моль/дм³ (2 н). Оптическую плотность отсчитывают по левому барабану фотоэлектроколориметра. Измерение проводят три раза и вычисляют среднеарифметическое значение результатов.

3.13.5 Обработка результатов

Массовую долю (X_{12}) маннита в процентах, в пересчете на сухое вещество, вычисляют по формуле

$$X_{12} = \frac{m \cdot m_1 \cdot 100 \cdot 100}{45 \cdot m_2 (100 - m_3)},$$

где m — массовая доля маннита, соответствующая найденному значению оптической плотности;

m_1 — масса экстракта, г;

45 — масса экстракта, взятая на определение, г;

m_2 — масса воздушно-сухих водорослей, г;

m_3 — массовая доля воды в водорослях, %.

За окончательный результат анализа принимают среднеарифметическое значение результатов двух параллельных определений, допускаемые расхождения между которыми не должны превышать 0,5 %. Вычисление проводят до первого десятичного знака.

3.14 Определение массовой доли йода

3.14.1 Качественное определение

3.14.1.1 Сущность метода

Метод основан на взаимодействии йода с крахмалом и образовании комплексного соединения, окрашенного в синий цвет.

3.14.1.2 Аппаратура, реактивы и материалы

Весы неавтоматического действия 2-го класса точности с максимальной нагрузкой 200 г и пределами абсолютной погрешности не более $\pm 0,001$ г — по ГОСТ OIML R 76-1—2011.

* При анализе растворов чистого маннита кислоту добавлять не следует.

Муфельная печь с диапазоном рабочих температур от 50 °С до 1150 °С с пределом абсолютной погрешности ± 10 °С.

Электроплитка бытовая по ГОСТ 14919—83.

Термометр ртутный стеклянный лабораторный по ГОСТ 28498—90 с пределами измерений от 0 до 200 °С.

Тигли фарфоровые по ГОСТ 9147—80.

Пипетки по ГОСТ 29169—91, вместимостью 1 и 25 см³.

Воронки стеклянные по ГОСТ 25336—82.

Стаканы и колбы стеклянные лабораторные по ГОСТ 25336—82.

Бумага фильтровальная лабораторная по ГОСТ 12026—76.

Бумага лакмусовая.

Натрий углекислый безводный по ГОСТ 83—79, х. ч.

Натрий углекислый 10-водный по ГОСТ 84—76, х. ч.

Натрий азотистокислый по ГОСТ 4197—74, х. ч.

Кислота серная по ГОСТ 4204—77, х. ч., раствор 250 г/дм³ (25 %-ный).

Крахмал растворимый по ГОСТ 10163—76, раствор 10 г/дм³ (1 %-ный).

Вода дистиллированная по ГОСТ 6709—72.

(Измененная редакция, Изм. № 1).

3.14.1.3 *Проведение испытания*

В тигель отвешивают от 0,5 до 1,0 г исследуемого образца (порошка из ламинарии и др.) с абсолютной погрешностью не более 0,001 г, приливают 5 см³ раствора 200 г/дм³ углекислого натрия, высушивают и обугливают в электропечи сопротивления при слабом калении (400—450 °С) до сероватого цвета.

Обугленную массу заливают 25 см³ воды, отфильтровывают от угля и промывают еще 25 см³ воды. Промывные воды собирают вместе в стакан или колбу, подкисляют раствором 250 г/дм³ серной кислоты до кислой реакции на лакмус, прибавляют от 1 до 2 капель насыщенного раствора азотистокислого натрия и 1 см³ свежеприготовленного крахмала. Посинение раствора указывает на присутствие йода в продукте.

3.14.2 *Количественное определение (титрометрический метод)*

3.14.2.1 *Сущность метода*

Метод основан на образовании окрашенного комплексного соединения йода с азотистокислым натрием в кислой среде и титрометрическом определении его.

3.14.2.2 *Аппаратура, реактивы и материалы*

Весы неавтоматического действия 2-го класса точности с максимальной нагрузкой 200 г и пределами абсолютной погрешности не более $\pm 0,001$ г — по ГОСТ OIML R 76-1—2011.

Муфельная печь с диапазоном рабочих температур от 50 °С до 1150 °С с пределом абсолютной погрешности ± 10 °С.

Цилиндры мерные с притертой пробкой по ГОСТ 1770—74, вместимостью 100 см³.

Электроплитка бытовая по ГОСТ 14919—83.

Воронки стеклянные по ГОСТ 25336—82.

Тигли фарфоровые по ГОСТ 9147—80.

Бумага фильтровальная лабораторная по ГОСТ 12026—76.

Калия гидроксид по ГОСТ 24363—80, раствор 330 г/дм³ (33 %-ный).

Калий йодистый по ГОСТ 4232—74, х. ч.

Бензин авиационный по ГОСТ 1012—2013 или хлороформ по ГОСТ 20015—88.

Кислота серная по ГОСТ 4204—77, концентрированная, х. ч.

Натрий азотистокислый по ГОСТ 4197—74, х. ч., раствор 250 г/дм³ (25 %-ный).

Вода дистиллированная по ГОСТ 6709—72.

(Измененная редакция, Изм. № 1).

3.14.2.3 *Подготовка к испытанию*

Приготовление раствора йодистого калия

5 г йодистого калия, отвешенных с абсолютной погрешностью не более 0,001 г, растворяют в 1 дм³ дистиллированной воды. В 1 см³ полученного раствора содержится 0,00382 г йода.

3.14.2.4 *Проведение испытания*

Навеску измельченного продукта от 0,5 до 1 г, взвешенную в тигле с абсолютной погрешностью не более 0,001 г, смачивают 5—10 каплями раствора 330 г/дм³ гидроксида калия. Содержимое тигля

подсушивают и осторожно обугливают в электропечи сопротивления при слабом калении (400—450 °С), периодически смачивая водой, до появления черно-стального оттенка.

Уголь измельчают стеклянной палочкой в порошок, обливают кипящей дистиллированной водой в количестве 10 см³, после чего перемешивают и фильтруют через бумажный фильтр в мерный цилиндр с притертой пробкой вместимостью 100 см³.

Уголь промывают кипящей дистиллированной водой на фильтре последовательно пять-шесть раз, причем общее количество фильтрата не должно превышать 60 см³. После охлаждения фильтрата объем жидкости в цилиндре доводят дистиллированной водой до 60 см³ и добавляют 10 см³ бензина (хлороформа), 6—7 капель концентрированной серной кислоты и 3—4 капли раствора 250 г/дм³ азотистокислого натрия. Смесь интенсивно взбалтывают в течение 2 мин.

Одновременно проводят контрольный опыт, используя вместо исследуемого образца дистиллированную воду и все реактивы, как в опыте.

Из бюретки по каплям приливают раствор йодистого калия до одинаковой окраски в рабочем и контрольном опытах.

3.14.2.5 Обработка результатов

Массовую долю йода (X_{13}) в продукте в процентах, в пересчете на сухое вещество, вычисляют по формуле

$$X_{13} = \frac{V \cdot 0,00382 \cdot 100 \cdot 100}{m(100 - m_1)},$$

где V — объем раствора йодистого калия, израсходованный на титрование, см³;

m — масса образца, г;

m_1 — массовая доля воды в продукте, %.

За окончательный результат анализа принимают среднеарифметическое значение результатов двух параллельных определений, допускаемые расхождения между которыми не должны превышать 0,01 %. Вычисление проводят до второго десятичного знака.

3.14.3 Количественное определение (колориметрический метод)

3.14.3.1 Сущность метода

Метод основан на образовании окрашенного комплексного соединения йода с азотистокислым натрием в кислой среде и колориметрическом определении его.

3.14.3.2 Аппаратура, реактивы и материалы

Весы неавтоматического действия 2-го класса точности с максимальной нагрузкой 200 г и пределами абсолютной погрешности не более $\pm 0,001$ г — по ГОСТ OIML R 76-1—2011.

Фотоэлектроколориметр с пределами измерения оптической плотности от 0 до 1,3.

Цилиндры мерные с притертой пробкой по ГОСТ 1770—74, вместимостью 100 см³.

Муфельная печь с диапазоном рабочих температур от 50 °С до 1150 °С с пределом абсолютной погрешности ± 10 °С.

Воронки стеклянные по ГОСТ 25336—82.

Тигли фарфоровые по ГОСТ 9147—80.

Бумага фильтровальная лабораторная по ГОСТ 12026—76.

Калия гидроксид по ГОСТ 24363—80, раствор 330 г/дм³ (33 %-ный).

Калий йодистый по ГОСТ 4232—74, х. ч.

Бензин авиационный по ГОСТ 1012—2013 или хлороформ по ГОСТ 20015—88.

Кислота серная по ГОСТ 4204—77, х. ч., раствор 250 г/дм³ (25 %-ный).

Вода дистиллированная по ГОСТ 6709—72.

Натрий азотистокислый по ГОСТ 4197—74, х. ч., раствор 250 г/дм³ (25 %-ный).

(Измененная редакция, Изм. № 1).

3.14.3.3 Проведение анализа

Навеску измельченного продукта от 0,5 до 1 г, взвешенную в тигле с абсолютной погрешностью не более 0,001 г, смачивают 5—6 каплями раствора 330 г/дм³ гидроксида калия. Содержимое тигля подсушивают и осторожно обугливают в электропечи сопротивления при слабом калении (400—450 °С), периодически смачивая водой, до получения черно-стального оттенка. Уголь измельчают стеклянной палочкой в порошок, обливают 10 см³ кипящей дистиллированной воды, после чего перемешивают и фильтруют через бумажный фильтр в мерный цилиндр с притертой пробкой вместимостью 100 см³.

Уголь промывают кипящей дистиллированной водой на фильтре последовательно 5—6 раз, общее количество фильтрата не должно превышать 60 см³. После охлаждения фильтрата объем жидкости

в цилиндре доводят дистиллированной водой до 60 см³ и добавляют 10 см³ бензина (хлороформа), 6—7 капель серной кислоты до кислой реакции по лакмусу и 3—4 капли раствора 250 г/дм³ азотистокислого натрия. Смесь интенсивно взбалтывают в течение 2 мин.

Оптическую плотность окрашенного бензинового слоя измеряют фотоэлектроколориметром в кюветах с рабочей длиной 10 мм при длине волны 490 нм против чистого бензина. Необходимо проводить контрольный опыт с использованием вместо фильтрата 60 см³ дистиллированной воды.

Измерения повторяют три раза и по полученным результатам определяют среднее арифметическое значение оптической плотности.

Количество йода, соответствующее определенной оптической плотности, рассчитывают по градуировочному графику.

3.14.3.4 Построение градуировочного графика

Готовят раствор йодистого калия с содержанием его 0,00382 г/см³. Навеску массой 5 г свежеперекристаллизованного йодистого калия растворяют в мерной колбе вместимостью 1000 см³ дистиллированной водой.

В цилиндры с притертыми пробками вместимостью 100 см³ приливают 2, 3, 4, 5, 6, 7, 8, 9 см³ йодистого калия, затем — все реактивы, добавляемые к рабочей пробе.

Содержимое цилиндров энергично встряхивают. Оптическую плотность окрашенного бензинового слоя измеряют фотоэлектроколориметром в кюветах с рабочей длиной 10 мм при длине волны 490 нм.

3.14.3.5 Обработка результатов

Массовую долю йода в продукте (X_{14}) в процентах, в пересчете на сухое вещество, вычисляют по формуле

$$X_{14} = \frac{m \cdot 100 \cdot 100}{m_1(100 - m_2)},$$

где m — масса йода, найденная по градуировочному графику, мг,

m_1 — масса исследуемого продукта, г;

m_2 — массовая доля воды в продукте, %.

За окончательный результат анализа принимают среднеарифметическое значение результатов двух параллельных определений, допускаемые расхождения между которыми не должны превышать 0,01 %. Вычисление проводят до второго десятичного знака.

4 Методы исследования пищевых, технических и медицинских продуктов переработки морских водорослей (маннита, альгината натрия, агара пищевого микробиологического и особой очистки, агароида, муки и крупки водорослевых кормовых, порошка пищевого)

4.1 Подготовка средней пробы к анализу — по п. 2.1.

4.2 Методы анализа маннита — по ТУ 6-09-5484—90.

4.3 Методы анализа альгината натрия технического

4.3.1 Определение массовой доли воды — по п. 3.2.

4.3.2 Определение массовой доли золы — по п. 3.3.

Перед озолением альгинат натрия смачивают дистиллированной водой.

4.3.3 Определение запаха

4.3.3.1 Сущность метода

Метод основан на взаимодействии альгината натрия с водой с образованием ароматических веществ, которые определяют органолептически.

4.3.3.2 Проведение анализа

Небольшое количество продукции высыпают в горячую воду, взбалтывают и определяют запах паров органолептически.

4.3.4 Определение массовой доли веществ, нерастворимых в кипящей воде

4.3.4.1 Сущность метода

Метод основан на выделении из альгината натрия водорастворимых веществ, высушивании остатка и определении его массы взвешиванием.

4.3.4.2 *Аппаратура, реактивы и материалы*

Весы неавтоматического действия 2-го класса точности с максимальной нагрузкой 200 г и пределами абсолютной погрешности не более $\pm 0,001$ г — по ГОСТ OIML R 76-1—2011.

Фильтр стеклянный с пористой пластинкой по ГОСТ 25336—82, № 1.

Эксикатор по ГОСТ 25336—82.

Шкаф сушильный лабораторный, обеспечивающий поддержание температуры (103 ± 2) °С.

Вода дистиллированная по ГОСТ 6709—72.

(Измененная редакция, Изм. № 1).

4.3.4.3 *Проведение анализа*

Навеску альгината натрия от 1 до 2 г, взвешенную с абсолютной погрешностью не более 0,001 г, заливают 300 см³ горячей дистиллированной воды, кипятят в течение 2 ч до полного растворения. Горячий раствор фильтруют через стеклянный фильтр с пористой пластинкой № 1, предварительно высушенный до постоянной массы. Остаток на фильтре промывают 100 см³ горячей дистиллированной воды, фильтр с осадком высушивают до постоянной массы в сушильном шкафу температурой от 102 до 105 °С, охлаждают в эксикаторе и взвешивают с абсолютной погрешностью не более 0,001 г.

4.3.4.4 *Обработка результатов*

Массовую долю нерастворимых в кипящей воде веществ (X_{15}) в процентах, в пересчете на сухое вещество, определяют по формуле

$$X_{15} = \frac{m \cdot 100 \cdot 100}{m_1 (100 - m_2)},$$

где m — масса сухого осадка на фильтре, г;

m_1 — масса альгината, г;

m_2 — массовая доля воды в продукте, %.

За окончательный результат анализа принимают среднеарифметическое значение результатов двух параллельных определений, допускаемые расхождения между которыми не должны превышать 0,1 %.

Вычисление проводят до первого десятичного знака.

4.3.5 *Определение вязкости 1 %-ного раствора альгината натрия*4.3.5.1 *Сущность метода*

Метод основан на определении вискозиметром скорости истечения раствора альгината натрия (по времени) по отношению к воде.

4.3.5.2 *Аппаратура, реактивы и материалы*

Вискозиметр Энглера по ГОСТ 1532—81.

Секундомер механический с ценой деления 0,2 с и максимальной погрешностью за 60 с — 0,3 с.

Баня водяная.

Термометр ртутный стеклянный лабораторный по ГОСТ 28498—90 с пределами измерений от 0 до 200 °С.

Колба коническая лабораторная стеклянная по ГОСТ 25336—82, вместимостью 500 см³.

Вода дистиллированная по ГОСТ 6709—72.

4.3.5.3 *Подготовка к анализу*

Перед каждым определением внутренний сосуд вискозиметра и его сточную трубку тщательно промывают чистым бензином и просушивают воздухом (допускается снимать капли фильтровальной бумагой).

Приготовление стандартного раствора

Навеску альгината натрия 5 г, отвешенную с абсолютной погрешностью не более 0,001 г, помещают в коническую колбу вместимостью 500 см³, заливают 350 см³ дистиллированной воды, закрывают пробкой и оставляют до полного растворения, периодически помешивая.

Для ускорения растворения альгината натрия допускается подогревание до 50 °С с последующим постепенным охлаждением, при этом колба должна быть соединена с обратным холодильником во избежание уменьшения объема залитой воды.

После полного растворения альгината натрия приливают дополнительное количество воды для получения стандартного раствора, содержащего 1 % сухого вещества.

Количество воды (X_{16}) в см^3 , необходимое для добавления, вычисляют по формуле

$$X_{16} = \left[V - V_1 + \left(m - \frac{(100 - m_1) \cdot m}{100} \right) \right],$$

где V — общий объем раствора, см^3 (500 см^3);

V_1 — объем воды, в котором растворяется навеска альгината натрия, см^3 (350 см^3);

m — масса альгината натрия, г;

m_1 — массовая доля воды в альгинате натрия, %.

4.3.5.4 Проведение анализа

Часть приготовленного стандартного раствора объемом не менее 300 см^3 профильтровывают через тройной слой марли и наполняют им внутренний сосуд вискозиметра. Необходимо следить за тем, чтобы при этом не образовалось пузырьков воздуха. Уровень залитого альгината натрия должен быть немного выше, чем острия штифтов. Деревянный штепсель должен плотно закрывать сточное отверстие. Раствор альгината натрия, заливаемый в вискозиметр, должен иметь температуру 20 °С. Для этого во внешний сосуд прибора наливают воду температурой выше 20 °С (23—25 °С).

Для того чтобы во время опыта температура испытуемого раствора оставалась неизменной, поступают следующим образом: температуру раствора альгината натрия, заливаемого во внутренний сосуд, доводят до 20 °С выдерживают ее в течение 5 мин. Температуру бани устанавливают на 0,2 °С выше температуры альгината натрия и поддерживают ее на этом уровне во время опыта, перемешивая содержимое бани мешалкой и, если нужно, слегка подогревая.

Подняв немного деревянный штепсель, дают стечь раствору альгината натрия, чтобы уровень его совпадал с верхними точками одного и другого острия.

В том случае, когда вытечет больше раствора, чем нужно, следует добавить его по каплям, следя за тем, чтобы в растворе не оставалось пузырьков воздуха.

Установив прибор, закрывают его крышкой, под сточное отверстие ставят измерительную колбу. Раствор альгината натрия непрерывно перемешивают термометром, осторожно вращая вокруг штепселя крышку прибора, в которую вставлен термометр.

Когда находящийся в альгинате натрия термометр будет показывать 20 °С, быстро вынимают штепсель и одновременно нажимают кнопку секундомера. Как только уровень раствора альгината натрия в измерительной колбе дойдет до мерки 200 см, секундомер останавливают и отсчитывают время.

Частное от деления времени истечения раствора альгината натрия на водное число вискозиметра представляет собой вязкость однопроцентного раствора альгината натрия в градусах Энглера (°Е).

4.3.5.5 Обработка результатов

Вязкость (X_{17}) в относительных единицах (°Е) вычисляют по формуле

$$X_{17} = \frac{T_1}{T_2},$$

где T_1 — время истечения из вискозиметра испытуемого раствора при температуре 20 °С; с;

T_2 — время истечения из вискозиметра дистиллированной воды при температуре 20 °С (водное число вискозиметра), с.

При определении водного числа вискозиметра Энглера расхождение между параллельными определениями не должно превышать 0,5 с.

При определении вязкости раствора расхождение между параллельными определениями не должно превышать 1,0 с.

4.3.6 Определение массовой доли альгиновых кислот в альгинате натрия

4.3.6.1 Сущность метода

Метод основан на установлении расхода гидроокиси натрия, вступающей во взаимодействие с альгиновой кислотой, определяемого обратным титрованием.

4.3.6.2 Аппаратура, реактивы и материалы

Весы неавтоматического действия 2-го класса точности с максимальной нагрузкой 200 г и пределами абсолютной погрешности не более $\pm 0,001$ г — по ГОСТ OIML R 76-1—2011.

Рассев-анализатор лабораторный (РА-5) или комплект сит для разделения сыпучих веществ.

Баня водяная.

Колбы лабораторные стеклянные по ГОСТ 25336—82, вместимостью 200 см^3 .

Воронки стеклянные по ГОСТ 25336—82.

Стекло часовое.

Термометр ртутный стеклянный лабораторный по ГОСТ 29498—90 с пределами измерений от 0 до 100 °С.

Кислота соляная по ГОСТ 3118—77, раствор 5 г/дм³ (0,5 %-ный).

Спирт этиловый технический по ГОСТ 17299—78.

Натрия гидроксид по ГОСТ 4328—77, раствор 0,1 моль/дм³ (0,1 н).

Кислота серная по ГОСТ 4204—77, раствор 0,05 моль/дм³ (0,1 н).

Фенолфталеин, спиртовой раствор 10 г/дм³ (1 %-ный).

Фильтры беззольные с белой лентой или стеклянные пористые № 1.

Вода дистиллированная по ГОСТ 6709—72.

(Измененная редакция, Изм. № 1).

4.3.6.3 Проведение анализа

Для определения берут фракцию, прошедшую через сито со стороны отверстия 0,5 мм и оставшуюся на сите со стороны 0,25 мм.

Предварительно измельченную навеску альгината натрия массой 0,3 г, отвешенную с абсолютной погрешностью не более 0,001 г, помещают в колбу вместимостью 150 см³, заливают 20 см³ раствора 0,5 г/дм³ соляной кислоты и три раза экстрагируют по 30 мин, каждый раз сливая кислоту через бумажный фильтр с белой лентой, не перенося осадок на фильтр.

После экстракции осадок четыре раза промывают декантацией дистиллированной водой температурой 20 °С по 40 см³, каждый раз с предварительным настаиванием в течение 20 мин, затем осадок промывают три раза спиртом по 20 см³, каждый раз без настаивания (до отрицательной реакции на кислоту по метилоранжу).

Промытый осадок количественно переносят на фильтр для окончательного отделения от фильтра. Осадок вместе с фильтром переносят в коническую колбу и заливают дистиллированной водой. В колбу прибавляют 5—6 капель фенолфталеина и раствор 0,1 моль/дм³ гидроксида натрия в количестве, равном массе абсолютно сухой навески альгината натрия, умноженной на коэффициент 80—200.

Пробу закрывают часовым стеклом, предохраняя ее от попадания углекислоты, содержащейся в воздухе, выдерживают 1 ч при периодическом перемешивании до полного растворения содержимого, после чего оттитровывают избыток гидроксида натрия раствором 0,05 моль/дм³ серной кислоты.

4.3.6.4 Обработка результатов

Массовую долю альгиновых кислот (X_{18}) в процентах, в пересчете на сухое вещество, вычисляют по формуле

$$X_{18} = \frac{(V \cdot K - V_1) \cdot 0,01805 \cdot 100 \cdot 100}{m(100 - m_1)}$$

где V — объем раствора 0,1 моль/дм³ (0,1 н) гидроксида натрия, добавленный в колбу, см³;

V_1 — объем раствора 0,05 моль/дм³ (0,05 н) серной кислоты, пошедший на титрование избытка гидроксида натрия, см³;

K — коэффициент пересчета на точный раствор гидроксида натрия 0,1 моль/дм³ (0,1 н);

m — масса альгината натрия, г;

m_1 — массовая доля воды в альгинате натрия, %;

0,01805 — количество альгиновых кислот, эквивалентное 1 см³ раствора 0,1 моль/дм³ (0,1 н) гидроксида натрия.

За окончательный результат анализа принимают среднеарифметическое значение результатов двух параллельных определений, допускаемые расхождения между которыми не должны превышать 0,5 %.

Вычисление проводят до первого десятичного знака.

4.3.7 Определение pH однопроцентного раствора альгината натрия

4.3.7.1 Сущность метода

Метод основан на измерении концентрации водородных ионов в растворе.

4.3.7.2 Аппаратура, реактивы и материалы

Весы неавтоматического действия 2-го класса точности с максимальной нагрузкой 200 г и пределами абсолютной погрешности не более $\pm 0,001$ г — по ГОСТ OIML R 76-1—2011.

Прибор для определения концентрации водородных ионов, лабораторный pH-метр-милливольтметр pH—121 и других аналогичных систем.

Колбы лабораторные мерные по ГОСТ 1770—74, вместимостью 100 см³.

Стаканы стеклянные лабораторные по ГОСТ 25336—82, вместимостью 50 см³.

Вода дистиллированная по ГОСТ 6709—72.

Фильтры бумажные.

(Измененная редакция, Изм. № 1).

4.3.7.3 Проведение анализа

Навеску альгината натрия массой 1 г, отвешенную с абсолютной погрешностью не более 0,01 г, переносят в мерную колбу вместимостью 100 см³, заливают дистиллированной водой, не доводя до метки, и выдерживают в течение 1 ч при комнатной температуре, периодически встряхивая. По истечении 1 ч объем в колбе доводят до метки дистиллированной водой и отфильтровывают через бумажный фильтр. От общего количества фильтрата отбирают 25—30 см³ и определяют величину pH pH-метром со стеклянным электродом с абсолютной погрешностью не более 0,1 единицы pH.

4.3.8 Определение массовой доли серноокислых солей, растворимых в воде, в альгинате натрия

4.3.8.1 Сущность метода

Метод основан на экстракции серноокислых солей из альгинатов раствором соляной кислоты, осаждении их из раствора хлористым барием, отделении осадка фильтрованием, сжигании его и определении массы взвешиванием.

4.3.8.2 Аппаратура, реактивы и материалы

Весы неавтоматического действия 2-го класса точности с максимальной нагрузкой 200 г и пределами абсолютной погрешности не более ±0,001 г — по ГОСТ OIML R 76-1—2011.

Баня водяная.

Шкаф сушильный лабораторный, обеспечивающий поддержание температуры (103 ± 2) °С.

Муфельная печь с диапазоном рабочих температур от 50 °С до 1150 °С с пределом абсолютной погрешности ±10 °С.

Стаканы стеклянные лабораторные вместимостью 100 см³ или колбы стеклянные лабораторные конические по ГОСТ 25336—82, вместимостью 250 см³.

Воронки стеклянные по ГОСТ 25336—82.

Фильтры обеззоленные (синяя полоса).

Тигли фарфоровые по ГОСТ 9147—80.

Барий хлористый по ГОСТ 4108—72, раствор 50 г/дм³ (5 %-ный).

Кислота соляная по ГОСТ 3118—77, раствор 10 г/дм³ (1 %-ный), не содержащий серной кислоты или ее солей (проба с хлористым барием).

Фенолфталеин.

(Измененная редакция, Изм. № 1).

4.3.8.3 Проведение анализа

От измельченной средней пробы альгината с определенной влажностью отвешивают, с абсолютной погрешностью не более 0,001 г, 2 г. Навеску помещают в стакан вместимостью 100 см³ или коническую колбу вместимостью 250 см³. Три раза экстрагируют раствором 10 г/дм³ соляной кислоты при комнатной температуре: первый раз 100 см³, два раза — по 50 см³. Затем три раза промывают (при перемешивании) водой — по 50 см³. Продолжительность настаивания 1 ч.

Экстракт и промывные воды сливают через фильтр так, чтобы на фильтр не попадали кусочки альгината, фильтрат нагревают до кипения. К фильтрату добавляют постепенно 20 см³ горячего раствора 50 г/дм³ хлористого бария. Смесь нагревают на кипящей водяной бане в течение 20 мин и оставляют стоять 12—15 ч при комнатной температуре (проверить на полноту осаждения хлористым барием).

Выпавший осадок серноокислого бария отфильтровывают через обеззоленный фильтр (синяя полоса), промывают теплой водой до отрицательной реакции на кислоты (по фенолфталеину), фильтр с осадком сушат при 102—105 °С и озоляют в прокаленном тигле при темно-красном калении (400—450 °С) до постоянной массы. Тигель с золой охлаждают в эксикаторе и взвешивают с абсолютной погрешностью не более 0,001 г.

4.3.8.4 Обработка результатов

Массовую долю серноокислых солей (X_{19}) в процентах на сухое вещество вычисляют по формуле

$$X_{19} = \frac{m \cdot 0.608576 \cdot 100 \cdot 100}{m_1(100 - m_2)},$$

где m — масса сернокислого бария, г;

m_1 — масса альгината натрия, г;

m_2 — массовая доля воды в альгинате натрия, %;

0,608576 — коэффициент пересчета на сернокислый натрий.

За окончательный результат анализа принимают среднеарифметическое значение результатов двух параллельных определений, допускаемые расхождения между которыми не должны превышать 0,5 %.

Вычисление проводят до первого десятичного знака.

4.4 Агар из анфельции (пищевой, микробиологический и особой очистки) и агар из фуцелярии пищевой

4.4.1 Методы определения прозрачности и цвета студня

4.4.1.1 Определение прозрачности и цвета студня колориметрическим методом

4.4.1.1.1 *Сущность метода*

Метод основан на фотометрическом измерении количества света, поглощаемого студнем.

4.4.1.1.2 *Аппаратура, реактивы и материалы*

Фотозлектроколориметр с пределами измерения оптической плотности от 0 до 1,3;

Весы неавтоматического действия 2-го класса точности с максимальной нагрузкой 200 г и пределами абсолютной погрешности не более $\pm 0,001$ г — по ГОСТ OIML R 76-1—2011.

Колбы стеклянные лабораторные конические по ГОСТ 25336—82.

Баня водяная.

Вода дистиллированная по ГОСТ 6709—72.

Холодильник стеклянный лабораторный по ГОСТ 25336—82.

(Измененная редакция, Изм. № 1).

4.4.1.1.3 *Проведение анализа*

Для определения прозрачности и цвета используется студень, содержащий 0,85 % сухого агара (высушенного до постоянной массы). Студень готовят следующим образом: навеску испытуемого агара, отвешенную с абсолютной погрешностью не более 0,001 г, помещают в колбу, заливают необходимым количеством дистиллированной воды и выдерживают для набухания не менее 1 ч. После этого колбу закрывают пробкой с обратным холодильником и нагревают на кипящей водяной бане до полного растворения агара. Полученный раствор агара охлаждают при комнатной температуре до 45—55 °С и разливают в кюветы с рабочей длиной 5 мм. После полного застывания раствора (30 мин) определяют оптическую плотность. Прозрачность, выраженную в процентах светопропускания, измеряют с абсолютной погрешностью не более 0,01 на фильтре 0, а цвет — при длине волны 670 нм.

В контрольных опытах используют дистиллированную воду, которая применялась для приготовления геля агара (студня).

4.4.1.1.4 *Обработка результатов*

Навеску испытуемого агара (X_{20}) в граммах для приготовления необходимого количества 8,5 г/дм³ (0,85 %-ного) студня вычисляют по формуле

$$X_{20} = \frac{m \cdot 0,85}{100 - m_1},$$

где m — масса приготавливаемого студня, г;

m_1 — массовая доля воды в испытуемом агаре;

0,85 — массовая доля сухого агара в приготавливаемом студне, %.

За окончательный результат анализа принимают среднеарифметическое значение результатов двух параллельных определений, допускаемые расхождения между которыми не должны превышать 2 %. Вычисление проводят до первого десятичного знака.

4.4.1.2 Определение прозрачности и цвета студня визуально — по ГОСТ 16280—2002.

4.4.2 Определение прочности студня

4.4.2.1 *Сущность метода*

Метод основан на определении массы нагрузки, необходимой для разрушения структуры образца.

4.4.2.2 *Аппаратура, материалы*

Весы неавтоматического действия 2-го класса точности с максимальной нагрузкой 200 г и пределами абсолютной погрешности не более $\pm 0,001$ г — по ГОСТ OIML R 76-1—2011.

Устройство Валента.

Стакан металлический вместимостью 30 см³ (высота — 24 мм, диаметр — 40 мм).

Кристаллизатор по ГОСТ 25336—82.

Термометр ртутный стеклянный лабораторный по ГОСТ 28498—90 с пределами измерений от 0 до 100 °С.

Стаканы стеклянные лабораторные по ГОСТ 25336—82.

Воронки стеклянные по ГОСТ 25336—82.

Песок кварцевый по ГОСТ 22551—77.

Вата медицинская гигроскопическая по ГОСТ 5556—81.

(Измененная редакция, Изм. № 1).

4.4.2.3 Проведение анализа

200 г раствора горячего (не ниже 80 °С) агара, приготовленного по п. 4.4.1.1.3, фильтруют при наличии нерастворимых в воде примесей через сухую вату и разливают в пять металлических стаканчиков. Стаканчики с горячим раствором ставят в горизонтально установленный сосуд с плоским дном (кристаллизатор), наполненный водой температурой 20 °С, уровень которой немного ниже уровня раствора в стаканчиках. При определении прочности студня из фуцелларии массовая доля сухого фуцелларана в растворе должна быть 25 г/дм³ (2,5 %), а в растворе с сахаром — 12,5 г/дм³ (1,25 %).

Допускается использование стеклянных стаканчиков вместимостью 100 см³. В этом случае уровень воды в кристаллизаторе должен быть немного выше уровня раствора в стаканчиках.

Стаканчики с раствором выдерживают 1 ч при 20 °С, поддерживая эту температуру добавлением в сосуд при размешивании холодной или теплой воды.

Через 1 ч стаканчики с образовавшимся студнем ставят на основание устройства Валента (черт. 2), установленного с помощью уровня, и на поверхность студня осторожно опускают грибообразную насадку диаметром 16 мм и высотой 10 мм. Поверхность, на которую давит такая насадка, имеет площадь 2 см². Насадка находится на нижнем конце подвижного вертикально расположенного штока. Затем нажимают рычаг и сыплют песок из грузового стакана с отверстием в коническом дне в стакан для приемки груза до тех пор, пока насадка, прорвав студень, не пройдет через него. После этого взвешивают стакан для приема груза с имеющимся в нем песком с абсолютной погрешностью не более 1 г/с и рассчитывают прочность.

Песок следует насыпать с постоянной скоростью от 10 до 12 г/с, отрегулированной перед началом опыта. Для этого в стакан с отверстием в коническом дне засыпается сухой, промытый, прокаленный, просеянный песок и вращением колпачка, закрепленного гайкой до наружного положения, регулируется ход запорного штока. Перемещение колпачка по направляющей обуславливает ход запорного штока.

После регулировки штока нажимают на рычаг и одновременно засекают время по секундомеру.

Взвешивают песок, пересыпавшийся за определенный промежуток времени, и, если необходимо, снова регулируют ход штока. Эту операцию проводят до получения нужной скорости пересыпания песка. Необходимо также отрегулировать ход штока в направляющих роликах кронштейна. Регулировка проводится винтом. Шток должен ходить плавно, без заеданий и перекосов.

Масса подвижной системы, состоящая из грибовидной насадки, штока с площадкой и сосуда для груза, должна быть от 90 до 100 г. Насадка должна изготавливаться из антикоррозийного материала, шаровая поверхность ее должна быть полированной.

4.4.2.4 Обработка результатов

Прочность студня выражают массой нагрузки в граммах, необходимой для прорыва студня, с учетом массы сосуда с песком и штока с насадкой и площадкой.

За окончательный результат анализа принимают среднеарифметическое значение результатов пяти параллельных определений, допускаемые расхождения между которыми не должны превышать 10 %.

4.4.3 Определение прочности студня агара с сахаром

4.4.3.1 Сущность метода

Метод основан на определении массы нагрузки, необходимой для разрушения структуры образца.

4.4.3.2 Аппаратура, материалы

Устройство Валента.

Весы неавтоматического действия 2-го класса точности с максимальной нагрузкой 200 г и пределами абсолютной погрешности не более ±0,001 г — по ГОСТ OIML R 76-1—2011.

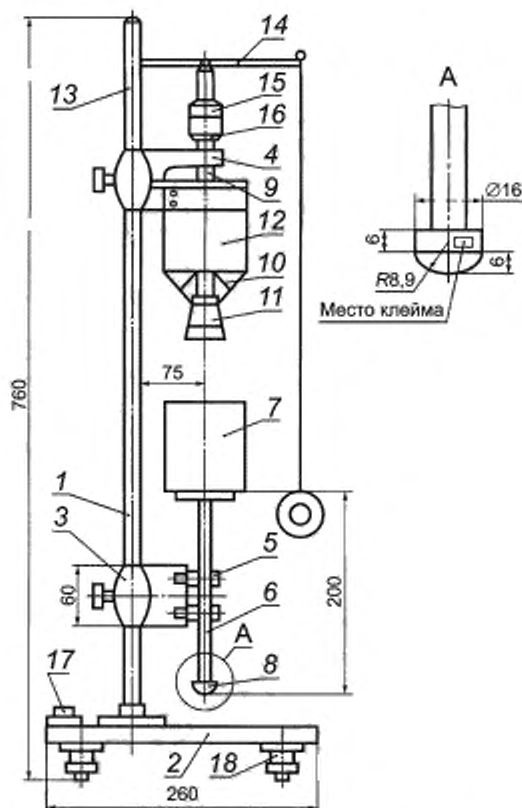
Стаканы стеклянные лабораторные по ГОСТ 25336—82, вместимостью 100, 200 см³.

Кастриуля медная, эмалированная или из нержавеющей стали с верхним диаметром 115 мм, нижним диаметром 75 мм и высотой 70 мм.

Сахар-песок по ГОСТ 21—94*.

(Измененная редакция, Изм. № 1).

* В Российской Федерации с 1 июля 2016 г. действует ГОСТ 33222—2015.



- 1 — штатив; 2 — основание; 3 — подвижный кронштейн; 4 — неподвижный кронштейн; 5 — ролики; 6 — шток с площадкой; 7 — стакан для приемки груза; 8 — грибовидная насадка; 9 — направляющая; 10 — запорный шток; 11 — пробка; 12 — грузовой стакан с отверстием в коническом дне; 13 — ось; 14 — рычаг; 15 — колпачок; 16 — гайка; 17 — уровень; 18 — регулировочные ножки

Рисунок 2

4.4.3.3 Проведение анализа

Прочность студня, содержащего $8,5 \text{ г/дм}^3$ ($0,85 \%$) сухого агара и 700 г/дм^3 (70%) сахара, определяют, применяя устройство Валента.

В стеклянный стакан вместимостью 250 см^3 переносят $1,70 \text{ г}$ агара (в пересчете на сухое вещество), взвешенного с абсолютной погрешностью не более $0,001 \text{ г}$, приливают 100 см^3 воды и выдерживают от 30 мин до 2 ч до полного набухания агара.

После набухания агара содержимое стакана количественно переносят в заранее взвешенную кастрюлю и осторожно нагревают при помешивании до полного растворения агара. Для поддержания постоянного уровня жидкости в кастрюле по мере необходимости добавляют небольшое количество горячей воды.

После полного растворения агара в кастрюлю добавляют 140 г сахара, взвешенного с абсолютной погрешностью не более $0,1 \text{ г}$, и нагревание продолжают, доводя до кипения, кипятят от 2 до 3 мин, затем взвешивают и нагревание продолжают $15\text{—}20$ мин, пока масса агарового сахарного раствора не будет доведена до 200 г . Раствор немедленно разливают в стаканы, помещают в термостатируемый сосуд (кристаллизатор) с водой температурой $20 \text{ }^\circ\text{C}$. Прочность студня агара с сахаром определяют по п. 4.4.2.3.

4.4.4 Определение падения прочности студня после нагревания

4.4.4.1 Сущность метода

Метод основан на определении массы нагрузки, необходимой для разрушения структуры образца.

4.4.4.2 *Аппаратура, материалы*

Весы неавтоматического действия 2-го класса точности с максимальной нагрузкой 200 г и пределами абсолютной погрешности не более $\pm 0,001$ г — по ГОСТ OIML R 76-1—2011.

Баня водяная.

Колбы стеклянные лабораторные с обратным холодильником по ГОСТ 25336—82.

Воронки стеклянные по ГОСТ 25336—82.

Вата медицинская гигроскопическая по ГОСТ 5556—81.

(Измененная редакция, Изм. № 1).

4.4.4.3 *Проведение анализа*

200 г раствора агара, приготовленного по п. 4.4.1.1.3, нагревают в колбе с обратным холодильником в течение 2 ч на кипящей водяной бане. По окончании нагревания колбу с раствором быстро взвешивают с абсолютной погрешностью не более 1 г, горячий раствор фильтруют через воронку с сухой ватой. Определение проводят по п. 4.4.2.3.

4.4.4.4 *Обработка результатов*

Падение прочности студня X_{21} в процентах вычисляют по формуле

$$X_{21} = \frac{(C - C_1) \cdot 100}{C},$$

где C — прочность студня до нагревания, г;

C_1 — прочность студня после нагревания, г.

4.4.5 *Определение температуры плавления агарового студня в пробирках*4.4.5.1 *Сущность метода*

Метод основан на визуальном определении точки плавления агарового студня.

4.4.5.2 *Аппаратура, материалы*

Пробирки с резиновыми пробками.

Термометр ртутный стеклянный лабораторный по ГОСТ 28498—90 с пределами измерений 0—100 °С.

Стаканы стеклянные лабораторные по ГОСТ 25336—82.

Баня водяная.

4.4.5.3 *Проведение анализа*

Для определения температуры плавления используют студень, полученный из раствора агара, приготовленного по п. 4.4.1.1.3; определение проводят в пробирках.

Две пробирки заполняют приблизительно до половины их высоты раствором агара, после чего пробирки закрывают заранее подобранными резиновыми пробками.

Находящийся в пробирках раствор переводят в студень, для чего пробирки оставляют при температуре около 20 °С не менее чем на 3 ч.

Пробирки со студнем помещают в стакан с водой, имеющей температуру 60 °С, с погруженным в него термометром. Баню подогревают таким образом, чтобы скорость повышения температуры воды в стакане на 1 °С не превышала 2 или 3 мин. Через каждый градус повышения температуры одну из пробирок вынимают из стакана и, наклоняя ее, наблюдают, не расплавился ли студень.

Температуру, при которой содержимое пробирки перейдет в жидкое состояние, отмечают как температуру плавления агара.

За окончательный результат анализа принимают среднеарифметическое значение результатов двух параллельных определений, допускаемые расхождения между которыми не должны превышать 1 °С.

4.4.6 *Определение температуры плавления агарового студня при помощи специального устройства (рисунок 3)*4.4.6.1 *Сущность метода*

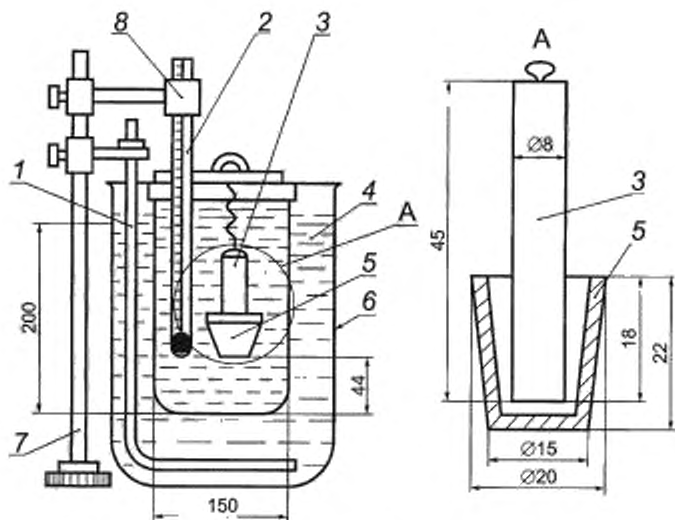
Метод основан на определении момента извлечения стержня из агарового студня.

4.4.6.2 *Аппаратура, материалы*

Стаканы стеклянные лабораторные по ГОСТ 25336—82.

Пробирки стеклянные по ГОСТ 25336—82.

Термометр ртутный стеклянный лабораторный по ГОСТ 28498—90 с пределами измерений 0—100 °С.



1 — мешалка; 2 — термометр; 3 — латунный стержень; 4 — стакан с маслом или глицерином; 5 — латунный тигель; 6 — стакан с водой; 7 — штатив; 8 — держатель для термометра

Рисунок 3

4.4.6.3 Проведение анализа

В тигель наливают горячий раствор агара в таком количестве, чтобы после встряхивания латунного стержня часть раствора вытекала.

Раствор выдерживают в течение 6 ч при температуре 20 °С, после чего штатив с тиглем подвешивают на проволоке в масляную или глицериновую баню или стакан, которые затем нагревают так, чтобы температура бани поднялась на 1 °С в 1 мин.

В момент отрыва тигля от стержня отмечают показание термометра, находящегося во внутренней бане, и принимают его за температуру плавления студня.

За окончательный результат анализа принимают среднеарифметическое значение результатов двух параллельных определений, допускаемые расхождения между которыми не должны превышать 1 °С.

4.4.7 Определение температуры застудневания раствора агара

4.4.7.1 Сущность метода

Метод основан на визуальном определении момента застудневания раствора агара.

4.4.7.2 Аппаратура, материалы

Колбы стеклянные лабораторные конические по ГОСТ 25336—82.

Термометр ртутный стеклянный лабораторный по ГОСТ 28498—90 с пределами измерений 0—100 °С.

4.4.7.3 Проведение испытания

В раствор агара (0,85 %-ный), оставшийся после определения его прозрачности и цвета фотометрическим методом (п. 4.4.1.1.3), погружают термометр, по которому отмечают температуру застудневания. Количество раствора должно быть не менее 150 см³. Температурой застудневания считают температуру, при которой содержимое колбы перейдет в студень.

4.4.8 Определение температуры застудневания раствора агара с сахаром в пробирках

4.4.8.1 Сущность метода — по п. 4.4.7.1.

4.4.8.2 Аппаратура, материалы — по п. 4.4.7.2.

Пробирки с резиновыми пробками по ГОСТ 25336—82.

Стаканы стеклянные лабораторные по ГОСТ 25336—82.

Термометр ртутный стеклянный лабораторный по ГОСТ 28498—90.

4.4.8.3 Проведение анализа с пределами измерений 0—100 °С

Определение проводят с раствором агара, приготовленным по п. 4.4.1.1.3, и с раствором агара с сахаром, приготовленным по п. 4.4.3.3, применяя пробирки.

В две пробирки наливают горячий раствор агара приблизительно до половины пробирок, после чего их закрывают резиновыми пробками, подобранными заранее по диаметру пробирок.

Пробирки помещают в стакан с водой, имеющей температуру 50 °С. Температуру контролируют термометром, помещенным в стакан с водой, и дают воде остыть, периодически ее перемешивая.

Когда температура воды снизится до 40 °С, одну из пробирок вынимают и, наклоняя ее, наблюдают подвижность раствора до момента его перехода в студнеобразное состояние.

Пробу повторяют при дальнейшем охлаждении через каждый градус падения температуры воды в стакане при 39, 38 °С и т. д. Падение температуры воды в стакане на 1 °С должно происходить не быстрее, чем в течение 2—3 мин. При необходимости подливают в стакан небольшое количество воды с температурой 20 °С.

Правильность определения проверяют, пользуясь второй пробиркой, в которой состояние содержимого проверяют наклоном пробирки и измерением температуры студня.

За окончательный результат анализа принимают среднеарифметическое значение результатов двух параллельных определений, допускаемые расхождения между которыми не должны превышать 1 °С.

4.4.9 Определение температуры застудневания при помощи специального устройства

4.4.9.1 Сущность метода

Метод основан на определении момента изменения вязкости агарового раствора.

4.4.9.2 Аппаратура, посуда, реактивы

Штатив лабораторный в комплекте.

Термометр ртутный стеклянный лабораторный по ГОСТ 28498—90 с пределами измерений от 0 до 100 °С.

Пробирка стеклянная по ГОСТ 25336—82.

Стаканы стеклянные лабораторные по ГОСТ 25336—82, вместимостью 300, 500 см³.

Глицерин по ГОСТ 6823—2000.

4.4.9.3 Проведение анализа

В пробирку устройства (рисунок 4) наливают 20 см³ раствора агара и добавляют дробь в количестве, необходимом для погружения пробирки в воду до отметки А и поддержания ее в воде в вертикальном положении.

При охлаждении раствора агара повышается его вязкость и пробирка при опускании термометра начинает погружаться в воду.

Когда при нажатии термометра пробирка погрузится в воду до отметки Б, отсчет проводят по термометру, который показывает температуру застудневания раствора.

За окончательный результат анализа принимают среднеарифметическое значение результатов двух параллельных определений, допускаемые расхождения между которыми не должны превышать 1 °С.

4.4.10 Определение массовой доли воды — по п. 3.2.

4.4.11 Определение массовой доли золы — по п. 3.3.

4.4.12 Определение массовой доли общего азота

4.4.12.1 Сущность метода

Метод основан на окислении органического вещества при сжигании его в серной кислоте в присутствии катализатора, отгоне образующегося аммиака, улавливании его титрованным раствором серной кислоты с последующим обратным титрованием избытка ее. По количеству связанной аммиаком кислоты судят о содержании азота во взятой навеске вещества.

4.4.12.2 Аппаратура, реактивы и материалы

Весы неавтоматического действия 2-го класса точности с максимальной нагрузкой 200 г и пределами абсолютной погрешности не более ±0,001 г — по ГОСТ OIML R 76-1—2011.

Электроплитка бытовая по ГОСТ 14919—83.

Холодильник стеклянный лабораторный по ГОСТ 25336—82.

Колбы для сжигания по ГОСТ 25336—82, вместимостью 100, 250 см³.

Колбы плоскодонные или круглодонные по ГОСТ 25336—82, вместимостью от 500 до 750 см³.

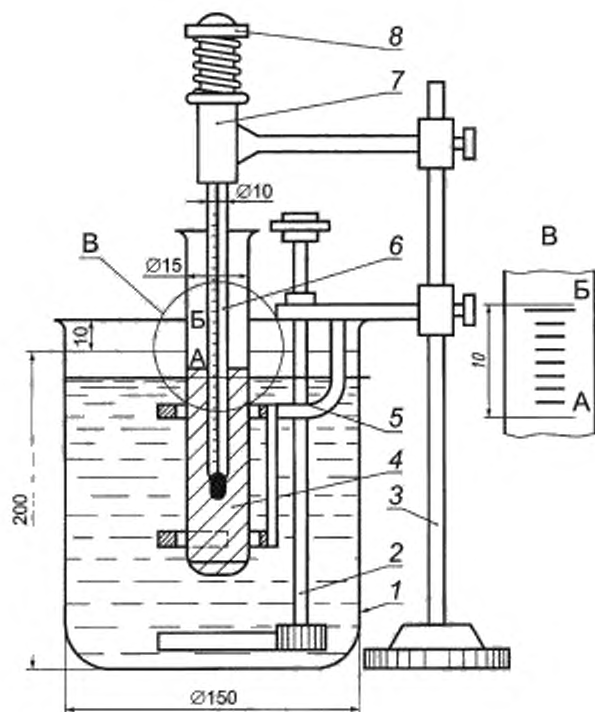
Пробирки стеклянные по ГОСТ 25336—82.

Воронки стеклянные по ГОСТ 25336—82.

Бюретка по ГОСТ 29252—91, вместимостью 25 см³.

Насадка-каплеуловитель по ГОСТ 25336—82.

Пемза.



1 — стеклянный стакан; 2 — мешалка; 3 — штатив; 4 — тонкостенная пробирка; 5 — направляющие кольца, укрепленные на штативе; 6 — термометр; 7 — держатель для термометра, укрепленный в штативе; 8 — кюлька

Рисунок 4

Бумага лакмусовая.

Кислота серная по ГОСТ 4204—77, концентрированная и раствор 0,025 моль/дм³ (0,05 н).

Натрия гидроксид по ГОСТ 4328—77, раствор 330 г/дм³ (33 %-ный).

Натрия гидроксид по ГОСТ 4328—77, раствор 0,05 моль/дм³ (0,05 н).

Медь сернистая пятиводная по ГОСТ 4165—78.

Калий сернистый по ГОСТ 4145—74.

Метилевый красный, спиртовой раствор 0,02 г/дм³ (0,002 %-ный).

Вода дистиллированная по ГОСТ 6709—72.

(Измененная редакция, Изм. № 1).

4.4.12.3 Проведение анализа

Навеску тщательно измельченного продукта массой 1 г взвешивают в пробирку с абсолютной погрешностью не более 0,001 г и осторожно переводят в колбу для сжигания вместимостью от 100 до 250 см³, стараясь не задеть горлышка. В колбу прибавляют 10 см³ серной кислоты, 0,5 г сернистой меди и от 0,5 до 1,0 г сернистого калия или другой катализатор. Для устранения толчков при кипении в колбу помещают пемзу.

Колбу закрывают насадкой Кьельдаля и во избежание потерь осторожно нагревают на электроплитке под тягой.

Когда образование пены уменьшится, нагревание постепенно усиливают, периодически взбалтывая содержимое колбы. Нагревание прекращают, как только содержимое колбы станет прозрачным и примет зеленовато-голубой цвет. Внутренние стенки колбы должны быть совершенно чистыми.

После охлаждения в колбу приливают небольшое количество дистиллированной воды, содержимое взбалтывают и количественно переносят через воронку в колбу для отгона вместимостью от 500 до 700 см³. Колбу для сжигания несколько раз ополаскивают небольшими порциями воды (общий объем 200—250 см³). Промывные воды переносят в колбу для отгона, соединенную с каплеуловителем.

Колбу для отгона с каплеуловителем присоединяют к холодильнику. Приемником служит коническая колба вместимостью от 250 до 500 см³, в которую из бюретки приливают 50 см³ раствора 0,025 моль/дм³ серной кислоты и от 3 до 5 капель метилового красного в качестве индикатора. Конец трубки холодильника погружают в серную кислоту.

Когда прибор собран, в колбу для отгона по стенкам, избегая смешивания жидкостей, осторожно приливают раствор 330 г/дм³ гидроксида натрия от 50 до 60 см³ на каждые 10 см³ серной кислоты, взятой для сжигания.

Гидроксид натрия приливают осторожно по стенке, поддерживая колбу в наклонном положении. При этом гидроксид натрия стекает на дно, не смешиваясь с жидкостью. Этим устраняется возможность потери аммиака.

Колбу для отгона быстро закрывают пробкой, соединенной с насадкой, осторожно перемешивают содержимое и нагревают.

Отгоняют не менее $\frac{2}{3}$ содержимого колбы. Момент окончания отгонки определяют по красной лакмусовой бумаге. По окончании отгонки нагревание прекращают, отнимают приемник и конец трубки холодильника или форштосса обмывают дистиллированной водой. Содержимое приемной колбы титруют раствором 0,05 моль/дм³ гидроксида натрия. Необходимо проведение контрольного опыта, который ведут как описано выше, но без навески продукта.

4.4.12.4 Обработка результатов

Массовую долю общего азота в продукте (X_{22}) в процентах, в пересчете на сухое вещество, вычисляют по формуле

$$X_{22} = \frac{(V - V_1) \cdot K \cdot 0,0007 \cdot 100 \cdot 100}{m(100 - m_1)},$$

где V — объем раствора 0,05 моль/дм³ (0,05 н) гидроксида натрия, израсходованный на титрование в контрольном опыте, см³;

V_1 — объем раствора 0,05 моль/дм³ (0,05 н) гидроксида натрия, израсходованный на титрование в рабочем опыте, см³;

K — коэффициент пересчета на точный раствор 0,05 моль/дм³ гидроксида натрия;

0,0007 — количество азота, эквивалентное 1 см³ раствора 0,05 моль/дм³ гидроксида натрия, г;

m_1 — массовая доля воды в продукте, %;

m — масса исследуемого образца, г.

За окончательный результат анализа принимают среднеарифметическое значение результатов двух параллельных определений, допускаемые расхождения между которыми не должны превышать 0,3 %. Вычисление проводят до второго десятичного знака.

4.4.13 Определение присутствия йода в агаре — по п. 3.14.

4.4.14 Определение присутствия тяжелых металлов — свинца, меди, олова, цинка и мышьяка — качественная реакция

4.4.14.1 Сущность метода

Метод основан на взаимодействии ионов тяжелых металлов с сероводородом с образованием окрашенного комплекса.

4.4.14.2 Аппаратура, реактивы и материалы

Весы неавтоматического действия 2-го класса точности с максимальной нагрузкой 200 г и пределами абсолютной погрешности не более $\pm 0,001$ г — по ГОСТ OIML R 76-1—2011.

Электроплитка бытовая по ГОСТ 14919—83.

Аппарат Киппа по ГОСТ 25336—82.

Колбы стеклянные конические по ГОСТ 25336—82.

Воронки стеклянные по ГОСТ 25336—82.

Кислота соляная по ГОСТ 3118—77, растворы 2 моль/дм³ (2 н) и 200 г/дм³.

Железо сернистое.

Вода сероводородная свежеприготовленная.

Вода дистиллированная по ГОСТ 6709—72.

Бумага фильтровальная лабораторная по ГОСТ 12026—76.

(Измененная редакция, Изм. № 1).

4.4.14.3 Подготовка к анализу

Приготовление раствора сероводородной воды

Способ получения сероводорода основан на действии соляной кислоты 200 г/дм³ (20 %-ной) на сернистое железо. Реакцию проводят в аппарате Киппа. Из газоотводной трубки сероводород пропускают через склянку с небольшим количеством воды, затем через сосуд с водой, охлаждаемый смесью воды со льдом, и через контрольную склянку с водой (через нее должен проходить один пузырек газа приблизительно через 2 с). Насыщение проводят 15—25 мин.

4.4.14.4 Проведение анализа

В коническую колбу вместимостью 100 см³ отвешивают от 4,5 до 5,7 г агара с абсолютной погрешностью не более 0,01 г, заливают его 10 см³ раствора соляной кислоты и нагревают для разрушения агара в течение 1 ч при кипячении с обратным холодильником. При появлении после нагревания осадка раствор отфильтровывают, фильтрат оставляют при комнатной температуре на 30 мин. При появлении осадка его снова отфильтровывают. Объем фильтрата доводят дистиллированной водой до 10 см³.

К 10 см³ прозрачного раствора приливают равный объем сероводородной воды. Через 30 мин содержимое колбы осматривают.

Осадок темного цвета или помутнение жидкости указывают на присутствие тяжелых металлов в агаре.

4.4.15 Определение массовой доли веществ, нерастворимых в горячей воде взвешиванием

4.4.15.1 Сущность метода

Метод основан на экстракции из агара водорастворимых веществ и определении оставшихся нерастворимых в горячей воде веществ.

4.4.15.2 Аппаратура, материалы и реактивы

Весы неавтоматического действия 2-го класса точности с максимальной нагрузкой 200 г и пределами абсолютной погрешности не более ±0,001 г — по ГОСТ OIML R 76-1—2011.

Баня водяная.

Шкаф сушильный лабораторный, обеспечивающий поддержание температуры (103 ± 2) °С.

Воронка с обогревом.

Эксикатор по ГОСТ 25336—82.

Стаканы стеклянные лабораторные по ГОСТ 25336—82, вместимостью 1 дм³.

Палочки стеклянные.

Тигли фильтрующие № 2 по ГОСТ 25336—82.

Фильтры бумажные.

Вода дистиллированная по ГОСТ 6709—72.

(Измененная редакция, Изм. № 1).

4.4.15.3 Проведение анализа

Отвешивают 0,5 г агара с абсолютной погрешностью не более 0,001 г, переводят навеску в стакан вместимостью 1 дм³ и приливают от 800 до 850 см³ воды.

После набухания агара в течение 1 ч стакан нагревают на водяной бане до растворения агара, помешивая содержимое стакана стеклянной палочкой.

Полученный раствор агара фильтруют, применяя воронку с обогревом, через предварительно высушенный до постоянной массы бумажный фильтр, взвешенный с погрешностью не более 0,001 г.

Осадок количественно переносят на фильтр, промывают 4—5 раз водой при температуре от 70 до 80 °С и высушивают фильтр при температуре от 102 до 105 °С до постоянной массы.

Горячий раствор агара может быть также профильтрован через предварительно взвешенный тигель с дном из пористого стекла (фильтр № 2), прогретый непосредственно перед фильтрованием агара промыванием горячей дистиллированной водой.

Фильтрование ведут под вакуумом. Осадок промывают от двух до пяти раз горячей дистиллированной водой, после чего тигель с осадком высушивают до постоянной массы при температуре от 102 до 105 °С. Тигель с осадком охлаждают в эксикаторе и взвешивают с абсолютной погрешностью не более 0,001 г.

4.4.15.4 Обработка результатов

Массовую долю веществ, нерастворимых в горячей воде, (X_{23}) в процентах, в пересчете на сухой агар, вычисляют по формуле

$$X_{23} = \frac{(m_1 - m_0) \cdot 100 \cdot 100}{m(100 - m_2)},$$

где m_1 — масса высушенного фильтра (тигля) с осадком, г;

m_0 — масса пустого высушенного фильтра (тигля), г;
 m — масса агара, израсходованного для определения, г;
 m_2 — массовая доля воды в агаре, %.

За окончательный результат анализа принимают среднеарифметическое значение результатов двух параллельных определений, допускаемые расхождения между которыми не должны превышать 0,05 %.

Вычисление проводят до второго десятичного знака.

4.4.16 Определение массовой доли веществ, растворимых в воде комнатной температуры

4.4.16.1 Сущность метода

Метод основан на экстракции водорастворимых веществ водой комнатной температуры и определении их количества весовым методом (по разности).

4.4.16.2 Аппаратура, материалы и реактивы

Весы неавтоматического действия 2-го класса точности с максимальной нагрузкой 200 г и пределами абсолютной погрешности не более $\pm 0,001$ г — по ГОСТ OIML R 76-1—2011.

Шкаф сушильный лабораторный, обеспечивающий поддержание температуры (103 ± 2) °С.

Стаканы стеклянные лабораторные по ГОСТ 25336—82, вместимостью 400 см³.

Тигли фильтрующие по ГОСТ 25336—82, № 1.

Вода дистиллированная по ГОСТ 6709—72.

(Измененная редакция, Изм. № 1).

4.4.16.3 Проведение анализа

Отвешивают от 4,5 до 5,5 г агара, с абсолютной погрешностью не более 0,001 г, переносят в стакан вместимостью 400 см³, приливают 300 см³ дистиллированной воды при температуре от 15 до 20 °С и смесь оставляют стоять, периодически ее помешивая.

Через 4—5 ч или на следующий день воду осторожно сливают через предварительно взвешенный тигель с дном из пористого стекла (фильтр № 1), после чего в стакан наливают дистиллированную воду до первоначального уровня.

Воду меняют не менее пяти раз в течение 2 сут. Набухший агар количественно переносят в тигель и промывают два раза водой.

Тигель с осадком высушивают при температуре 102—105 °С, затем охлаждают и взвешивают с абсолютной погрешностью не более 0,001 г.

4.4.16.4 Обработка результатов

Массовую долю веществ, растворимых в воде комнатной температуры (X_{24}) в процентах, в пересчете на сухой агар, вычисляют по формуле

$$X_{24} = \frac{[(m - m_1) \cdot 100 - m_2 \cdot m] \cdot 100}{m(100 - m_2)},$$

где m — масса агара, израсходованная для определения, г;

m_1 — масса высушенного остатка в тигле, г;

m_2 — массовая доля воды в агаре, %.

За окончательный результат анализа принимают среднеарифметическое значение результатов двух параллельных определений, допускаемые расхождения между которыми не должны превышать 0,5 %.

Вычисление проводят до первого десятичного знака.

4.4.17 Определение сцепления питательной среды с поверхностью стекла

4.4.17.1 Сущность метода

Метод основан на визуальном определении сцепления (адгезии) питательной среды с поверхностью стекла.

4.4.17.2 Аппаратура, материалы

Баня водяная.

Весы неавтоматического действия 2-го класса точности с максимальной нагрузкой 200 г и пределами абсолютной погрешности не более $\pm 0,001$ г — по ГОСТ OIML R 76-1—2011.

Холодильник стеклянный лабораторный по ГОСТ 25336—82.

Колбы стеклянные лабораторные конические по ГОСТ 25336—82.

Колбы-матрацы вместимостью 1,5 дм³.

Пробки ватно-марлевые с бумажными колпачками.

(Измененная редакция, Изм. № 1).

4.4.17.3 Проведение анализа

В 250 г питательной среды (Хотингера, мясо-пептонный бульон и др.) добавляют сухой агар в соответствии с ГОСТ 17206—96 и оставляют для набухания на 1 ч, после чего нагревают на водяной бане с обратным холодильником до полного растворения агара.

Раствор переливают в колбы-матрацы, которые закрывают ватно-марлевыми пробками с бумажными колпачками.

Для полного и равномерного образования студня раствор выдерживают в колбах-матрацах в горизонтальном положении, после чего в вертикальном положении помещают в термостат при 37—38 °С на 24 ч. По истечении этого времени агаровая пленка не должна сползть со стенок.

4.4.18 Определение pH раствора агара — по п. 4.3.7.

4.5 Методы анализа агароида

4.5.1 Определение массовой доли воды — по п. 3.2.

4.5.2 Определение прочности студня агароида с сахаром

4.5.2.1 *Сущность метода* — по п. 4.4.3.1.

4.5.2.2 *Аппаратура, реактивы и материалы* — по п. 4.4.3.2.

4.5.2.3 *Проведение анализа*

Для определения прочности агароидно-сахарного студня применяют студень, приготовленный из 200 г раствора, содержащего 2,5 % сухого агароида и 70 % сахара. Прочность 2,5 %-ного водного раствора агароида определяют по п. 4.4.2.

Для приготовления раствора во взвешенную с абсолютной погрешностью не более 0,1 г медную, эмалированную или из нержавеющей стали кастрюлю с верхним диаметром 115 мм, нижним диаметром 75 мм и высотой 70 мм помещают 5 г агароида, взятого в пересчете на сухое вещество и взвешенного с абсолютной погрешностью не более 0,001 г, наливают 100 см³ дистиллированной воды и оставляют не менее чем на 0,5 ч.

После набухания агароида кастрюлю с содержимым осторожно нагревают при помешивании до полного растворения агароида, затем в кастрюлю добавляют 140 г сахара, взвешенного с погрешностью не более 0,1 г, и нагревание продолжают, доводя до кипения, кипятят 2—3 мин, затем взвешивают и нагревание продолжают 15—20 мин, пока масса агароидно-сахарного раствора не будет доведена до 200 г. Раствор немедленно разливают в стаканы и определяют прочность студня по п. 4.4.2.3. Температура термостатирования студня 20 °С.

П р и м е ч а н и е. Допускается увеличение массы подвижной системы, включая сосуд для песка, до 300 г при определении прочности студня агароида.

4.5.3 Определение падения прочности студня после нагревания

4.5.3.1 *Сущность метода* — по п. 4.4.4.1.

4.5.3.2 *Аппаратура, реактивы и материалы* — по п. 4.4.4.2.

4.5.3.3 *Проведение анализа*

200 г 2,5 %-ного раствора, приготовленного по п. 4.4.1.1.3, нагревают в колбе с обратным холодильником в течение 2 ч на кипящей водяной бане.

Определение проводят по п. 4.4.2.3. Падение прочности студня агароида выражают в процентах по отношению к прочности студня до нагревания.

4.5.4 Определение температуры плавления студня

4.5.4.1 *Сущность метода* — по п. 4.4.5.1.

4.5.4.2 *Аппаратура, реактивы и материалы* — по п. 4.4.5.2.

4.5.4.3 *Проведение анализа*

Для определения температуры плавления берут студень, полученный из раствора агароида, приготовленного по п. 4.4.1.1.3, применяя пробирки или специальное устройство.

Определение с помощью пробирок проводят следующим образом: две пробирки заполняют приблизительно до половины их высоты раствором агароида, после чего пробирки закрывают заранее подобранными резиновыми пробками. Находящийся в пробирках раствор переводят в студень, для чего пробирки оставляют при температуре не выше 15 °С не менее чем на 3 ч.

Пробирки со студнем помещают в стакан с водой, имеющей температуру 30 °С. Воду в стакане подогревают так, чтобы скорость повышения температуры на 1 °С не превышала 2—3 мин. Температуру контролируют термометром, помещенным в стакан. Через каждый градус повышения температуры одну из пробирок вынимают из стакана и, наклоняя ее, наблюдают, расплавился ли студень.

Температуру, при которой содержимое пробирки перейдет в жидкое состояние, отмечают как температуру плавления агароида. Допускаемые расхождения между параллельными определениями не должны превышать 1 °С.

Температуру плавления студня с помощью специального устройства определяют по п. 4.4.6.2.

4.5.5 Определение температуры застудневания 2,5 %-ного (водного и сахарно-водного) раствора агароида

Определение проводят по п. 4.4.7. Пробирки помещают в стакан с водой, имеющей температуру 40 °С. При снижении температуры до 30 °С, а затем соответственно до 29, 28 и т. д., наклоняют пробирки и наблюдают подвижность раствора до момента перехода его в студнеобразное состояние.

4.5.6 Определение массовой доли золы — по п. 3.3.

4.5.7 Определение массовой доли йода — по п. 3.14.

4.5.8 Определение массовой доли общего азота — по п. 3.4.

4.5.9 Определение присутствия тяжелых металлов — по п. 4.4.14.

4.6 Методы анализа муки и крупки водорослевых кормовых и порошка пищевого

4.6.1 Определение массовой доли воды — по п. 3.2.

4.6.2 Определение массовой доли золы — по п. 3.3.

4.6.3 Определение массовой доли песка — по п. 3.7.

4.6.4 Определение массовой доли металлопримесей — по ГОСТ 33331—2015.

(Измененная редакция, Изм. № 1).

4.6.4.1—4.6.4.5 (Исключены, Изм. № 1).

4.6.5 Определение массовой доли йода (в порошке) — по п. 3.14.

4.6.6 Определение крупности помола

4.6.6.1 *Сущность метода*

Под крупностью помола понимают степень измельчения порошка, муки или крупки, определяемую просеиванием через сито определенного номера.

4.6.6.2 *Аппаратура, материалы*

Весы неавтоматического действия 2-го класса точности с максимальной нагрузкой 200 г и пределами абсолютной погрешности не более $\pm 0,001$ г — по ГОСТ OIML R 76-1—2011.

Рассев-анализатор лабораторный (РА-5) или комплект сит для разделения сыпучих веществ.

Шкаф сушильный лабораторный, обеспечивающий поддержание температуры (103 ± 2) °С.

Стаканы стеклянные лабораторные по ГОСТ 25336—82.

(Измененная редакция, Изм. № 1).

4.6.6.3 *Проведение анализа*

500 г муки или крупки подсушивают при температуре 102—105 °С в течение 2 ч, взвешивают 50 г с абсолютной погрешностью не более 0,1 г и просеивают через сито определенного номера.

Просеивание ведется в течение 15 мин. Остаток крупных частиц на сите переносят в тарированный стакан и взвешивают.

4.6.6.4 *Обработка результатов*

Массовую долю крупных частиц или частиц определенного размера (X_{26}) в процентах вычисляют по формуле

$$X_{26} = \frac{m_1 \cdot 100}{m},$$

где m — масса продукта, г;

m_1 — масса остатка исследуемого продукта на сите, г.

За окончательный результат анализа принимают среднеарифметическое значение результатов двух параллельных определений, допускаемые расхождения между которыми не должны превышать 0,01 %.

Вычисление проводят до второго десятичного знака.

5 Методы исследования кулинарных изделий и полуфабрикатов для них

5.1 Подготовка средней пробы к анализу — по п. 2.3.

5.2 Определение массовой доли воды — по п. 3.2.

5.3 Определение массовой доли хлористого натрия argentометрическим методом

5.3.1 Сущность метода

Метод основан на взаимодействии хлористого натрия с азотнокислым серебром в присутствии хромовокислого калия с образованием в растворе красного осадка хромовокислого серебра.

5.3.2 Аппаратура, реактивы и материалы

Весы неавтоматического действия 2-го класса точности с максимальной нагрузкой 200 г и пределами абсолютной погрешности не более $\pm 0,001$ г — по ГОСТ OIML R 76-1—2011.

Бюретка по ГОСТ 29252—91, градуированная на 50 см³.

Колбы мерные по ГОСТ 1770—74, вместимостью 200 см³.

Колбы стеклянные лабораторные конические по ГОСТ 25336—82, вместимостью 100 см³.

Стекло часовое.

Бумага фильтровальная лабораторная по ГОСТ 12026—76.

Капельница лабораторная по ГОСТ 25336—82.

Пипетки по ГОСТ 29169—91, вместимостью 10, 25, 50 см³.

Воронки химические по ГОСТ 25336—82.

Марля медицинская по ГОСТ 9412—93.

Вата медицинская гигроскопическая по ГОСТ 5556—81.

Серебро азотнокислое по ГОСТ 1277—75, раствор 0,1 моль/дм³ (0,1 н).

Калий хромовокислый по ГОСТ 4459—75, раствор 100 г/дм³ (10 %-ный) или насыщенный раствор.

Натрий двууглекислый по ГОСТ 2156—76, раствор 0,01 моль/дм³ (0,01 н).

Кислота уксусная по ГОСТ 61—75, раствор 0,01 моль/дм³ (0,01 н).

Фенолфталеин, раствор 10 г/дм³ (1 %-ный).

Паранитрофенол, раствор 0,5 г/дм³ (0,05 %-ный).

Вода дистиллированная по ГОСТ 6709—72.

(Измененная редакция, Изм. № 1).

5.3.3 Проведение анализа

Навеску средней пробы продукта от 2 до 5 г, взвешенную с абсолютной погрешностью не более 0,01 г, помещают в мерную колбу вместимостью 200 см³ и заливают на $\frac{3}{4}$ объема колбы дистиллированной водой, нагретой до 40—45 °С.

Содержимое колбы настаивают в течение 15—20 мин, периодически сильно взбалтывая колбу. Допускается экстрагирование продукта водой комнатной температуры, при этом время настаивания увеличивается на 25—30 мин. По окончании настаивания жидкость в колбе охлаждают до комнатной температуры и доводят объем водой до метки.

Содержимое мерной колбы тщательно взбалтывают и фильтруют через сухой бумажный фильтр, вату или двойной слой марли, причем первые 20—50 см³ фильтрата отбрасывают. Для устранения испарения жидкости во время фильтрования воронку с фильтром накрывают часовым стеклом.

Пипеткой отбирают 10—25 см³ фильтрата и титруют раствором азотнокислого серебра в присутствии 3—4 капель раствора 100 г/дм³ или 1 капли насыщенного раствора хромовокислого калия до получения не исчезающей красновато-бурой окраски.

В случае исследования продуктов, имеющих кислую или щелочную реакцию, перед титрованием отобранную порцию фильтрата нейтрализуют раствором 0,01 моль/дм³ двууглекислого натрия или раствором 0,01 моль/дм³ уксусной кислоты в присутствии индикаторов фенолфталеина или паранитрофенола. После нейтрализации фенолфталеин должен оставаться бесцветным, а паранитрофенол — приобретать слабо-желтую окраску.

5.3.4 Обработка результатов

Массовую долю хлористого натрия (X_{27}) в процентах вычисляют по формуле

$$X_{27} = \frac{V \cdot V_1 \cdot K \cdot 0,00585 \cdot 100}{mV_2},$$

где V — объем жидкости в мерной колбе, см³;

V_1 — объем раствора 0,1 моль/дм³ азотнокислого серебра, израсходованный на титрование испытуемого раствора, см³;

V_2 — объем водной вытяжки, израсходованный для титрования, см³;

m — масса образца, г;

0,00585 — количество хлористого натрия, соответствующее 1 см³ раствора 0,1 моль/дм³ азотнокислого серебра, г;

K — коэффициент пересчета на точный раствор 0,1 моль/дм³ азотнокислого серебра.

За окончательный результат анализа принимают среднеарифметическое значение результатов двух параллельных определений, допускаемые расхождения между которыми не должны превышать 0,2 %.

Вычисление проводят до первого десятичного знака.

5.4 Определение кислотности

5.4.1 Сущность метода

Метод основан на экстракции из продукта водорастворимых кислот и количественном определении их титрованием раствором гидроксида натрия.

5.4.2 Аппаратура, реактивы и материалы

Весы неавтоматического действия 2-го класса точности с максимальной нагрузкой 200 г и пределами абсолютной погрешности не более $\pm 0,001$ г — по ГОСТ OIML R 76-1—2011.

Чашки фарфоровые по ГОСТ 9147—80.

Колбы мерные по ГОСТ 1770—74, вместимостью 250 см³

Колбы стеклянные лабораторные конические по ГОСТ 25336—82, вместимостью 250 см³.

Воронки стеклянные по ГОСТ 25336—82.

Пипетки по ГОСТ 29169—91, вместимостью 25, 50 см³.

Бюретки по ГОСТ 29269—91, вместимостью 10, 25 см³.

Капельницы лабораторные стеклянные по ГОСТ 25336—82.

Фенолфталеин спиртовой раствор 10 г/дм³ (1 %-ный).

Натрия гидроксид по ГОСТ 4328—77, раствор 0,1 моль/дм³ (0,1 н) или калия гидроксид по ГОСТ 24363—80, раствор 0,1 моль/дм³ (0,1 н).

Бумага лакмусовая.

Вода дистиллированная по ГОСТ 6709—72.

Бумага фильтровальная лабораторная по ГОСТ 12026—76.

(Измененная редакция, Изм. № 1).

5.4.3 Проведение анализа

Навеску средней пробы около 20 г отвешивают в фарфоровой чашке с абсолютной погрешностью не более 0,01 г и без потерь переносят, смывая горячей дистиллированной водой через воронку, в мерную колбу вместимостью 250 см³. В колбу приливают горячую дистиллированную воду температурой 80 °С до $\frac{3}{4}$ объема, перемешивают и оставляют стоять 30 мин, периодически встряхивая. Колбу охлаждают водопроводной водой под краном, доводят объем дистиллированной водой до метки и, закрыв пробкой, перемешивают содержимое.

Жидкость фильтруют через сухой складчатый фильтр или вату в сухую колбу.

Из фильтра отбирают 10—25 см³ и титруют раствором 0,1 моль/дм³ гидроксида натрия в присутствии 2—3 капель спиртового раствора фенолфталеина 10 г/дм³.

5.4.4 Обработка результатов

Общую кислотность (X_{28}) в процентах вычисляют по формуле

$$X_{28} = \frac{V \cdot 0,006 \cdot V_0 \cdot K \cdot 100}{m \cdot V_1},$$

где V — объем раствора 0,1 моль/дм³ гидроксида натрия, пошедший на титрование, см³;

V_0 — объем жидкости в мерной колбе, см³;

0,006 — коэффициент пересчета на уксусную кислоту;

V_1 — объем раствора, израсходованный для титрования, см³;

m — масса образца, г;

K — коэффициент пересчета на 0,1 моль/дм³ раствора гидроксида натрия.

За окончательный результат анализа принимают среднеарифметическое значение результатов двух параллельных определений, допускаемые расхождения между которыми не должны превышать 0,03 %.

Вычисление приводят до второго десятичного знака.

5.5 Определение массовой доли песка — по п. 3.7.

5.6 Определение посторонних примесей — по п. 3.6.

(Измененная редакция, Изм. № 1).

Редактор *Е.В. Лукьянова*
Технический редактор *В.Н. Прусакова*
Корректор *Е.Д. Дульнева*
Компьютерная верстка *Е.О. Асташина*

Сдано в набор 15.06.2018. Подписано в печать 20.07.2018. Формат 60×84¹/₈. Гарнитура Ариал.
Усл. печ. л. 4,18. Уч.-изд. л. 3,79.

Подготовлено на основе электронной версии, предоставленной разработчиком стандарта

Изменение № 1 ГОСТ 26185—84 Водоросли морские, травы морские и продукты их переработки.
Методы анализа

Принято Межгосударственным советом по стандартизации, метрологии и сертификации (протокол № 100-П от 30.06.2017)

Зарегистрировано Бюро по стандартам МГС № 13360

За принятие изменения проголосовали национальные органы по стандартизации следующих государств: AM, BY, KZ, KG, RU, TJ [коды альфа-2 по МК (ИСО 3166)004]

Дату введения в действие настоящего изменения устанавливают указанные национальные органы по стандартизации*

Пункт 1.1 изложить в новой редакции:

«1.1 Отбор и составление проб — по ГОСТ 31413—2010».

Пункт 2.1. Заменить ссылку: ГОСТ 20438—75 на ГОСТ 31413—2010.

Пункт 3.2 изложить в новой редакции:

«3.2 Определение массовой доли воды — по ГОСТ 33331—2015».

Пункты 3.2.1—3.2.4 исключить.

Сноску * к пункту 3.2.2 исключить.

Пункт 3.3 изложить в новой редакции:

«3.3 Определение массовой доли золы — по ГОСТ 33331—2015».

Пункты 3.3.1—3.3.4 исключить.

Пункты 3.4.2, 3.6.2, 3.7.2, 3.9.2, 3.10.2, 3.11.2, 3.12.2, 3.13.2, 5.3.2, 5.4.2; подпункты 3.14.1.2, 3.14.2.2, 3.14.3.2, 4.3.4.2, 4.3.6.2, 4.3.7.2, 4.3.8.2, 4.4.1.1.2, 4.4.2.2, 4.4.3.2, 4.4.4.2, 4.4.12.2, 4.4.14.2, 4.4.15.2, 4.4.16.2, 4.4.17.2, 4.6.6.2. Заменить слова: «Весы аналитические класса 2 с пределами измерений от 0 до 200 г по ГОСТ 24104» на «Весы неавтоматического действия 2-го класса точности с максимальной нагрузкой 200 г и пределами абсолютной погрешности не более $\pm 0,001$ г — по ГОСТ OIML R 76-1—2011».

Пункты 3.5—3.5.4 исключить.

Пункт 3.6 изложить в новой редакции:

«3.6 Определение массовой доли посторонних примесей в морских водорослях и морской траве свежих (сырце), а также в сушеной продукции — по ГОСТ 33331—2015».

Пункт 3.7 изложить в новой редакции:

«3.7 Определение массовой доли песка — по ГОСТ 33331—2015».

Пункты 3.7.1—3.7.4 исключить.

Пункт 3.8.2, третий абзац. Заменить ссылку: ГОСТ 7328—2001 на ГОСТ OIML R 111-1—2009.

Пункт 3.9.2, девятый абзац. Заменить ссылку: ГОСТ 5962—67* на ГОСТ 5962—2013, дополнить ссылкой: ГОСТ 17299—78.

Сноску * к пункту 3.9.2 исключить.

Подпункты 3.14.1.2, 3.14.2.2, 3.14.3.2, 4.3.8.2. Заменить слова: «Электропечь сопротивления лабораторная по ОСТ 16.0.801.397—87» на «Муфельная печь с диапазоном рабочих температур от 50 °С до 1150 °С с пределом абсолютной погрешности ± 10 °С».

Подпункты 3.14.2.2 и 3.14.3.2. Заменить слова: «Бензин или хлороформ по Госфармакопее СССР» на «Бензин авиационный по ГОСТ 1012—2013 или хлороформ по ГОСТ 20015—88».

Подпункты 4.3.4.2, 4.3.8.2, 4.4.15.2, 4.4.16.2, 4.6.6.2. Заменить слова: «Шкаф сушильный по ОСТ 16.0.801.397—87» на «Шкаф сушильный лабораторный, обеспечивающий поддержание температуры (103 ± 2) °С».

Пункт 4.6.4 изложить в новой редакции:

«4.6.4 Определение массовой доли металлопримесей — по ГОСТ 33331—2015».

Подпункты 4.6.4.1—4.6.4.5 исключить.

Пункт 5.6. Заменить ссылку: 3.5 на 3.6.

(ИУС № 1 2018 г.)

* Дата введения в действие на территории Российской Федерации — 2019—01—01.