

**МЕХАНИЗМЫ КЛИНО-НОЖЕВЫЕ ДЛЯ ПОДАЧИ ЛЕНТЫ
ШИРИНОЙ до 125 мм****Основные и присоединительные размеры**

Wedge-blade mechanisms for strip feeding, maximum width 125 mm.
Basic and coupling dimensions

**ГОСТ
21144-84**

Взамен ГОСТ 21144-75

ОКП 39 6190

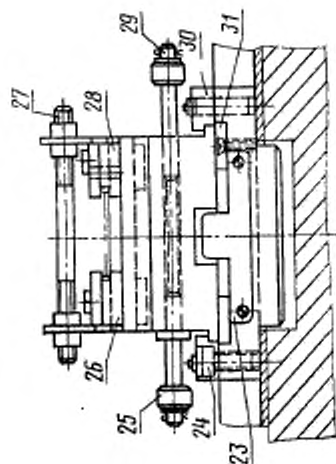
Постановлением Государственного комитета СССР по стандартам от 20 декабря 1984 г. № 4844 срок введения установлен

с 01.01.86

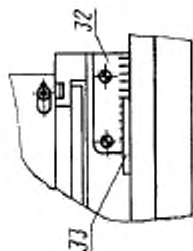
Несоблюдение стандарта преследуется по закону

1. Основные и присоединительные размеры клино-ножевых механизмов должны соответствовать указанным на чертеже и в таблице.

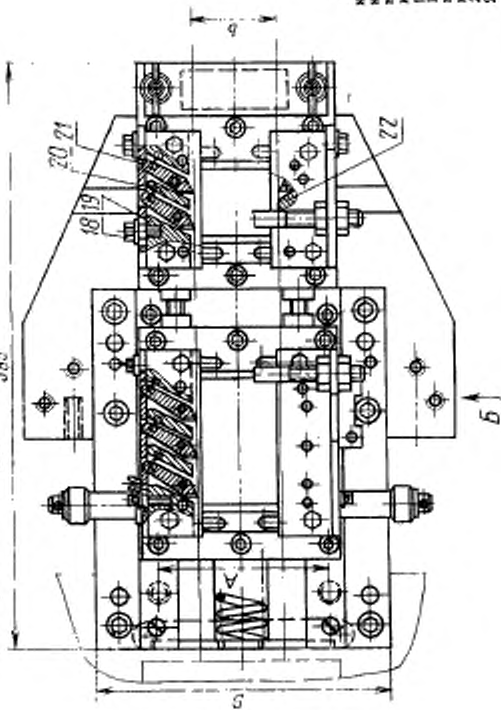
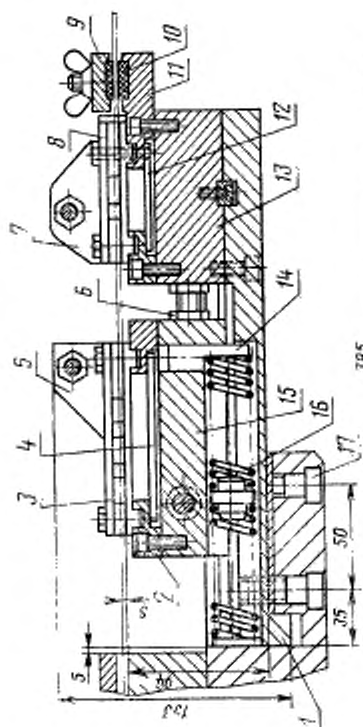




Вид Б



1—плата; 2—направляющая планка; 3—держимая планка подвижной каретки; 4—планка подвижной каретки; 5—шпаة подвижной каретки; 6—установочный винт; 7—шпаة неподвижной каретки; 8—верхняя планка неподвижной каретки; 9—пружина; 10—прокладок; 11—пружина; 12—пружина; 13—пружина; 14—пружина; 15—пружина; 16—пружина по ГОСТ 11728—84; 17—винт по ГОСТ 11728—84; 18—болт по ГОСТ 18793—80; 19—обойма неподвижной каретки; 20—пружина по ГОСТ 18793—80; 21—пож; 22—обойма подвижной каретки; 23—засовка; 24—направляющая планка; 25—ролик; 26—обойма подвижной каретки; 27—шпала по ГОСТ 22003—76; 28—обойма подвижной каретки; 29—ось; 30—направляющая планка; 31—прокладок; 32—пружина; 33—установка



Размеры, мм

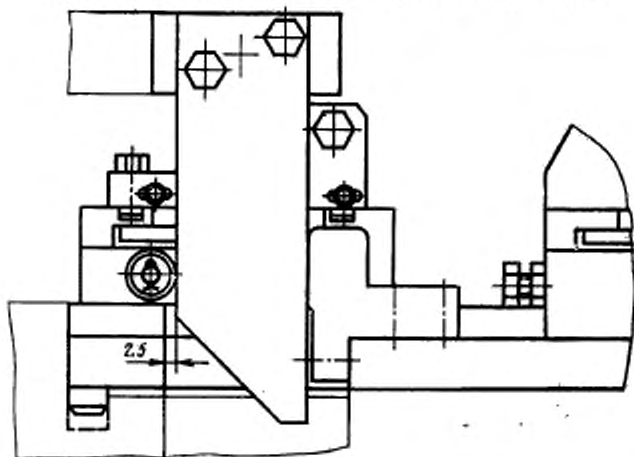
Размеры штампуемого материала		Наибольший шаг подачи	Точность шага подачи	Ширина механизма В	Установочный размер А
а	б				
От 2 до 5	До 56	56	$\pm 0,05 \dots 0,2$	196	126
	Св. 56 до 100			240	166
	Св. 100 до 125			285	194

2. Примеры применения клиновых приводов в клино-ножевых механизмах даны в справочном приложении.

ПРИЛОЖЕНИЕ
Справочное

ПРИМЕРЫ ПРИМЕНЕНИЯ КЛИНОВЫХ ПРИВОДОВ В КЛИНО-НОЖЕВЫХ МЕХАНИЗМАХ

А. Привод для подачи ленты при опускании ползуна пресса



Б. Привод для подачи ленты при подъеме ползуна пресса

