



ГОСУДАРСТВЕННЫЕ СТАНДАРТЫ
СОЮЗА ССР

**ПАКЕТЫ СЪЕМНЫХ МНОГОМЕСТНЫХ
И КАССЕТНЫХ ПРЕСС-ФОРМ
И ПРЕСС-ФОРМЫ ОДНОМЕСТНЫЕ
ДЛЯ ИЗГОТОВЛЕНИЯ МАНЖЕТ
ГИДРАВЛИЧЕСКИХ УСТРОЙСТВ**

КОНСТРУКЦИЯ И РАЗМЕРЫ

ГОСТ 26616-85—ГОСТ 26620-85

Издание официальное



Цена 40 коп.

ГОСУДАРСТВЕННЫЙ КОМИТЕТ СССР ПО СТАНДАРТАМ
Москва

РАЗРАБОТАНЫ Министерством тракторного и сельскохозяйственного машиностроения

ИСПОЛНИТЕЛИ

Е. А. Дьяченко (руководитель темы), М. А. Бандурская, И. С. Алтухова,
Л. А. Сафронова

ВНЕСЕНЫ Министерством тракторного и сельскохозяйственного машиностроения

Зам. министра В. М. Шабанов

УТВЕРЖДЕНЫ И ВВЕДЕНЫ В ДЕЙСТВИЕ Постановлениями Государственного комитета СССР по стандартам от 26 сентября 1985 г. № 3057, 3058

ГОСУДАРСТВЕННЫЕ СТАНДАРТЫ
СОЮЗА ССР

ПАКЕТЫ СЪЕМНЫХ МНОГОМЕСТНЫХ
И КАССЕТНЫХ ПРЕСС-ФОРМ
И ПРЕСС-ФОРМЫ ОДНОМЕСТНЫЕ
ДЛЯ ИЗГОТОВЛЕНИЯ МАНЖЕТ
ГИДРАВЛИЧЕСКИХ УСТРОЙСТВ

КОНСТРУКЦИЯ И РАЗМЕРЫ

ГОСТ 26616-85—ГОСТ 26620-85

Издание официальное

МОСКВА—1986

СОДЕРЖАНИЕ

ГОСТ 26616—85	Пакеты съемных многоместных пресс-форм для изготовления манжет гидравлических устройств. Конструкция и размеры	3
ГОСТ 26617—85	Пакеты трехкассетных пресс-форм для изготовления манжет гидравлических устройств. Конструкция и размеры	20
ГОСТ 26618—85	Пакеты двухкассетных пресс-форм для изготовления манжет гидравлических устройств. Конструкция и размеры	47
ГОСТ 26619- 85	Пресс-формы одноместные для изготовления манжет гидравлических устройств. Конструкция и размеры	66
ГОСТ 26620—85	Пакеты съемных многоместных и кассетных пресс-форм и пресс-формы одноместные для изготовления манжет гидравлических устройств. Исполнительные размеры формообразующих деталей	85

Редактор *В. П. Огурцов*
 Технический редактор *Н. П. Замолодчиков*
 Корректор *М. Н. Гринвальд*

Сдано в наб. 20.10.85 Подп. к печ. 07.03.86 9,0 усл. л. 9,25 усл. кр.-отт. 7,89 уч.-изд. л.
 Тираж 20000 Цена 40 коп.

Ордена «Знак Почета» Издательство стандартов, 123840, Москва, ГСП,
 Новопресненский пер., 3.
 Калужская типография стандартов, ул. Московская, 256. Зак. 2962

**ПАКЕТЫ СЪЕМНЫХ МНОГОМЕСТНЫХ
ПРЕСС-ФОРМ ДЛЯ ИЗГОТОВЛЕНИЯ МАНЖЕТ
ГИДРАВЛИЧЕСКИХ УСТРОЙСТВ**

Конструкция и размеры

Sets of portable multi-impression press moulds
for manufacturing rubber U-packing seals.
Design and dimensions

**ГОСТ
26616-85**

ОКП 39 6381

Постановлением Государственного комитета СССР по стандартам от 26 сентября 1985 г. № 3057 срок введения установлен

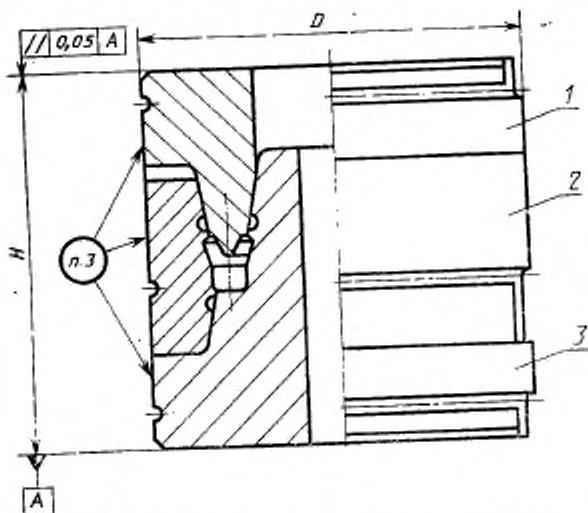
с 01.07.86

Несоблюдение стандарта преследуется по закону

1. Настоящий стандарт распространяется на пакеты для изготовления резиновых уплотнительных манжет по ГОСТ 14896-84 типов 1 и 3 размерами от 18×10 до 110×90 мм.

Пакеты предназначены для установки в блоки съемных многоместных пресс-форм по ГОСТ 24342-80.

2. Конструкция и размеры пакетов должны соответствовать указанным на черт. 1 и в табл. 1, 2.



1—пуансон по табл. 1—4; 2—обойма по табл. 1, 2, 5, 6; 3—матрица по табл. 1, 2, 7, 8

Черт. 1

Таблица 1

Обозначение палочка	Примерная мощь	Обозначение теплогомера палочки	D, мм	H (пред- отка, —0,1), мм	Масса, кг, не более	Площ. Пучков Код. 1	Обозначение		Поз. 3 Матрица Код. 1
							Поз. 1 Объем Код. 1	Поз. 2	
1017—4101		1—18×10			0,359	1017—4101/001	1017—4101/002	1017—4101/003	
1017—4102		1—20×12	36	45	0,353	1017—4102/001	1017—4102/002	1017—4102/003	
1017—4103		1—22×14			0,343	1017—4103/001	1017—4103/002	1017—4103/003	
1017—4104		1—25×15			0,552	1017—4104/001	1017—4104/002	1017—4104/003	
1017—4105		1—26×16	45		0,606	1017—4105/001	1017—4105/002	1017—4105/003	
1017—4106		1—28×18			0,603	1017—4106/001	1017—4106/002	1017—4106/003	
1017—4107		1—30×20			0,617	1017—4107/001	1017—4107/002	1017—4107/003	
1017—4108		1—32×22			0,744	1017—4108/001	1017—4108/002	1017—4108/003	
1017—4109		1—35×25	50		0,763	1017—4109/001	1017—4109/002	1017—4109/003	
1017—4111		1—36×26		50	0,920	1017—4111/001	1017—4111/002	1017—4111/003	
1017—4112		1—32×27			0,925	1017—4112/001	1017—4112/002	1017—4112/003	
1017—4113		1—38×28	56		0,930	1017—4113/001	1017—4113/002	1017—4113/003	
1017—4114		1—40×30			0,933	1017—4114/001	1017—4114/002	1017—4114/003	
1017—4115		1—42×32			1,285	1017—4115/001	1017—4115/002	1017—4115/003	
1017—4116		1—45×35	71		1,457	1017—4116/001	1017—4116/002	1017—4116/003	
1017—4117		1—46×36			1,453	1017—4117/001	1017—4117/002	1017—4117/003	

Продолжение табл. 1

Обозначение пакета	Применение ГОСТ	Обозначение типографики знаков	D, мм	H (предел откл. ±0,1), мм	Масса, кг, не более	Обозначение		
						Пос. 1 Пулассов Код. 1	Пос. 2 Обоюза Код. 1	Пос. 3 Матрица Код. 1
1017-4118		1-50×40			1,442	1017-4118/001	1017-4118/002	1017-4118/003
1017-4119		1-55×45	71		1,433	1017-4119/001	1017-4119/002	1017-4119/003
1017-4121		1-56×46			1,765	1017-4121/001	1017-4121/002	1017-4121/003
1017-4122		1-60×50			1,733	1017-4122/001	1017-4122/002	1017-4122/003
1017-4123		1-63×48			1,735	1017-4123/001	1017-4123/002	1017-4123/003
1017-4124		1-70×55			2,641	1017-4124/001	1017-4124/002	1017-4124/003
1017-4125		1-71×56	100	50	2,631	1017-4125/001	1017-4125/002	1017-4125/003
1017-4126		1-78×63			2,637	1017-4126/001	1017-4126/002	1017-4126/003
1017-4127		1-80×65			2,075	1017-4127/001	1017-4127/002	1017-4127/003
1017-4128		1-85×70	110		2,174	1017-4128/001	1017-4128/002	1017-4128/003
1017-4129		1-90×75			3,119	1017-4129/001	1017-4129/002	1017-4129/003
1017-4131		1-100×80			3,270	1017-4131/001	1017-4131/002	1017-4131/003
1017-4132		1-110×90	130		3,782	1017-4132/001	1017-4132/002	1017-4132/003

Таблица 2

Обозначение пакета	Принятие мостр	Обозначение типоразмера манжеты	D, мм	H (сред. откл. -0,1), мм	Масса, кг, не более	Обозначение		
						Пос. 1 Правосон Кол. 1	Пос. 2 Объемы Кол. 1	Пос. 3 Метрша Кол. 1
1017-4151		3-18×10			0,399	1017-4151/001	1017-4151/002	1017-4151/003
1017-4152		3-20×12		45	0,395	1017-4152/001	1017-4152/002	1017-4152/003
1017-4153		3-22×14	36		0,393	1017-4153/001	1017-4153/002	1017-4153/003
1017-4154		3-24×16			0,467	1017-4154/001	1017-4154/002	1017-4154/003
1017-4155		3-22×10			0,524	1017-4155/001	1017-4155/002	1017-4155/003
1017-4156		3-24×12			0,577	1017-4156/001	1017-4156/002	1017-4156/003
1017-4157		3-25×13			0,615	1017-4157/001	1017-4157/002	1017-4157/003
1017-4158		3-28×16	45		0,611	1017-4158/001	1017-4158/002	1017-4158/003
1017-4159		3-30×18			0,736	1017-4159/001	1017-4159/002	1017-4159/003
1017-4161		3-32×20	50		0,875	1017-4161/001	1017-4161/002	1017-4161/003
1017-4162		3-36×24		50	0,641	1017-4162/001	1017-4162/002	1017-4162/003
1017-4163		3-30×14	45		0,747	1017-4163/001	1017-4163/002	1017-4163/003
1017-4164		3-32×16	50		0,926	1017-4164/001	1017-4164/002	1017-4164/003
1017-4165		3-36×20			0,953	1017-4165/001	1017-4165/002	1017-4165/003
1017-4166		3-38×22	56		1,062	1017-4166/001	1017-4166/002	1017-4166/003
1017-4167		3-40×24			1,145	1017-4167/001	1017-4167/002	1017-4167/003

Пример условного обозначения пакета для изготовления манжеты 1—18×10 из резины со средней усадкой 1,5%:

ПАКЕТ 1017—4101—1,5 ГОСТ 26616—85

То же, для изготовления манжеты 3—18×10:

ПАКЕТ 1017—4151—1,5 ГОСТ 26616—85

3. Маркировать шрифтом ПО-5 по ГОСТ 2930—62:

на обойме — условное обозначение пакета (без слова «пакет»), порядковый номер пакета в партии заказа, товарный знак предприятия-изготовителя пакетов и обозначение манжеты по ГОСТ 14896—84;

на пуансоне и матрице — условное обозначение пакета (без слова «пакет» и без обозначения стандарта), порядковый номер пакета.

После установки пакетов в блоки по ГОСТ 24342—80 на средней кассете блока следует наносить обозначение формуемой манжеты по ГОСТ 14896—84.

Маркировку следует наносить любым, кроме ударного, способом, обеспечивающим ее сохранность при производстве РТИ.

4. Технические требования — по ГОСТ 14901—79.

5. Пример крепления пакетов в блоках приведен в справочном приложении к ГОСТ 26618—85.

6. Конструкция и размеры пуансона исполнения I должны соответствовать указанным на черт. 2 и в табл. 3, 4.

Размеры, мм

Обозначение пунксона	D (пред. откл. -0,58, -0,83)	H	Масса, кг, не более
1017—4101/001	36	21,0	0,110
1017—4102/001			0,111
1017—4103/001			0,109
1017—4104/001	45	21,0	0,179
1017—4105/001			0,178
1017—4106/001			0,176
1017—4107/001	50	21,0	0,177
1017—4108/001			0,209
1017—4109/001			0,223
1017—4111/001	56	21,2	0,246
1017—4112/001			0,243
1017—4113/001			0,240
1017—4114/001	71	21,2	0,234
1017—4115/001			0,380
1017—4116/001			0,369
1017—4117/001	80	21,2	0,364
1017—4118/001			0,347
1017—4119/001			0,320
1017—4121/001	100	22,2	0,429
1017—4122/001			0,405
1017—4123/001			0,448
1017—4124/001	110	22,2	0,681
1017—4125/001			0,668
1017—4126/001			0,585
1017—4127/001	120	22,2	0,754
1017—4128/001			0,696
1017—4129/001			0,836
1017—4131/001	130	23,0	1,126
1017—4132/001			1,035

Таблица 4

Размеры, мм

Обозначение пуансона	D (пред. откл. -0,38, -0,83)	H	Масса, кг, не более
1017—4151/001	36	20,0	0,147
1017—4152/001			0,143
1017—4153/001			0,142
1017—4154/001			0,159
1017—4155/001			0,156
1017—4156/001			0,154
1017—4157/001	45	20,7	0,174
1017—4158/001			0,180
1017—4159/001			0,166
1017—4161/001	50	21,3	0,203
1017—4162/001			0,282
1017—4163/001	50	21,3	0,186
1017—4164/001			0,209
1017—4165/001			0,278
1017—4166/001			0,275
1017—4167/001			56

Пример условного обозначения пуансона для изготовления манжеты 1—18×10 из резины со средней усадкой 1,5%:

ПУАНСОН 1017—4101/001—1,5 ГОСТ 26616—85

То же, для манжеты 3—18×10:

ПУАНСОН 1017—4151/001—1,5 ГОСТ 26616—85

6.1. Материал — сталь марки 40X по ГОСТ 4543—71.

Допускается изготовление пуансонов из сталей других марок в соответствии с ГОСТ 14901—79.

6.2. Твердость — 39...43 HRC, .

При применении других марок сталей твердость должна соответствовать указанной в ГОСТ 14901—79.

6.3. Размеры и шероховатость поверхностей А указаны после покрытия.

6.4. Покрытие поверхностей А — Х18 тв. по ГОСТ 9.073—77, для манжет из резины групп 0 и 1 — Х24 тв.

Поверхности с шероховатостью $Ra=0,2$ мкм полировать до и после покрытия.

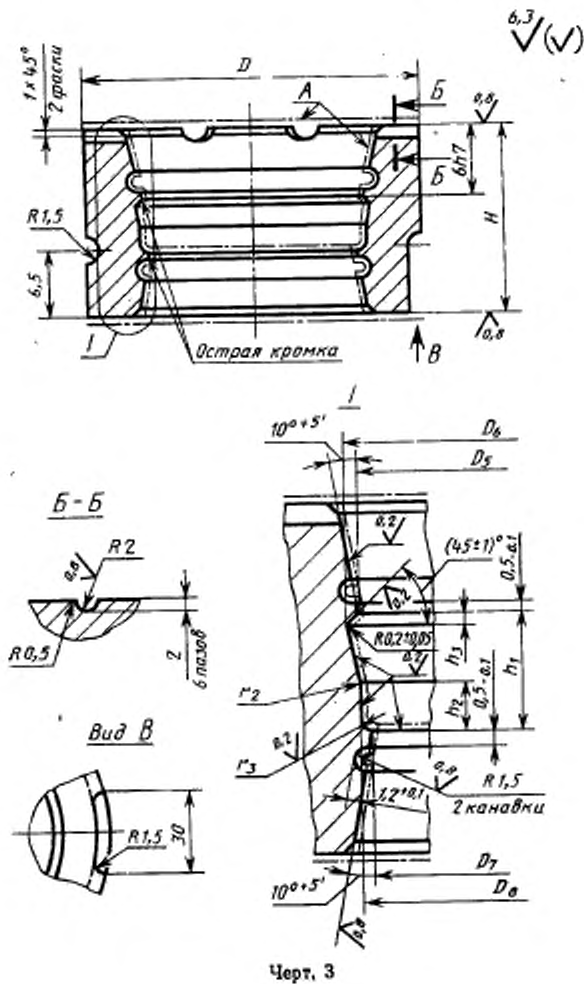
6.5. На пуансонах для манжет с внутренним диаметром более 25 мм маркировать в зеркальном изображении условное обозначение манжеты по ГОСТ 14896—84 (без слова «манжета» и обозначения стандарта), товарный знак предприятия-изготовителя манжет.

Маркировка должна быть выполнена шрифтом ПО-2—ПО-5 по ГОСТ 2930—62, глубина маркировки не должна превышать 0,2 мм.

6.6. Исполнительные размеры формообразующих поверхностей $D_1, D_2, D_3, D_4, D_5, h, r_1$ и значение средних усадок резины приведены в ГОСТ 26620—85.

6.7. Технические требования — по ГОСТ 14901—79.

7. Конструкция и размеры обжим должны соответствовать указанным на черт. 3 и в табл. 5, 6.



Размеры, мм

Обозначение обоймы	D (пред. откл. -0,38, -0,83)	H (поле допуска h8)	Масса, кг, не более
1017—4101/002			0,131
1017—4102/002	36	20	0,119
1017—4103/002			0,110
1017—4104/002			0,201
1017—4105/002	45		0,208
1017—4106/002			0,192
1017—4107/002			0,187
1017—4108/002			0,228
1017—4109/002	50		0,196
1017—4111/002			0,272
1017—4112/002			0,261
1017—4113/002	56		0,249
1017—4114/002			0,224
1017—4115/002			0,492
1017—4116/002		25	0,451
1017—4117/002			0,437
1017—4118/002	71		0,377
1017—4119/002			0,294
1017—4121/002			0,480
1017—4122/002	80		0,413
1017—4123/002			0,355
1017—4124/002			0,764
1017—4125/002	100		0,742
1017—4126/002			0,655
1017—4127/002	110		0,876
1017—4128/002			0,987
1017—4129/002	120		1,615
1017—4131/002	130		1,001
1017—4132/002			0,636

Таблица 6

Размеры, мм

Обозначение обоймы	D (пред. откл. —0,68, —0,83)	H (поле допуска h8)	Масса, кг, не более
1017—4151/002	36	20	0,130
1017—4152/002			0,121
1017—4153/002			0,109
1017—4154/002			0,198
1017—4155/002			0,200
1017—4156/002			0,202
1017—4157/002	45	25	0,207
1017—4158/002			0,197
1017—4159/002			0,189
1017—4161/002	50	25	0,223
1017—4162/002	45		0,195
1017—4163/002			0,179
1017—4164/002	50		0,219
1017—4165/002	56		0,247
1017—4166/002			0,238
1017—4167/002			0,224

Пример условного обозначения обоймы исполнения I для изготовления манжеты 1—18×10 из резины с усадкой 1,5%:

ОБОЙМА 1017—4101/002—1,5 ГОСТ 26616—85

То же, для манжеты 3—18×10:

ОБОЙМА 1017—4151/002—1,5 ГОСТ 26616—85

7.1. Материал — сталь марки 40X по ГОСТ 4543—71.

Допускается изготовление обоймы из сталей других марок в соответствии с ГОСТ 14901—79.

7.2. Твердость — 39...43 HRC.

При применении сталей других марок твердость должна соответствовать указанной в ГОСТ 14901—79.

7.3. Размеры и шероховатость поверхностей A указаны после покрытия.

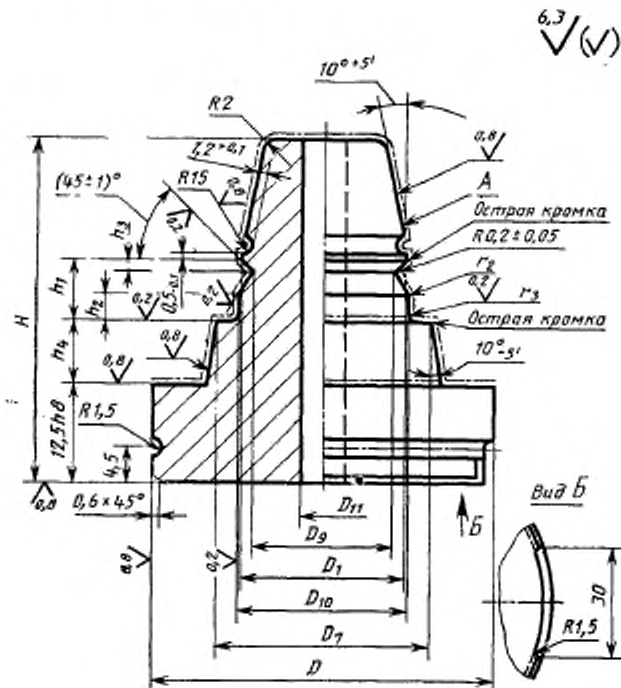
7.4. Покрытие поверхностей А — Х18 тв. по ГОСТ 9.073—77, для манжет из резины групп 0 и 1 — Х24 тв.

Поверхности с шероховатостью $Ra=0,2$ мкм полировать до и после покрытия.

7.5. Исполнительные размеры формообразующих поверхностей $D_5, D_6, D_7, D_8, h_1, h_2, h_3, r_2, r_3$ и значение средних усадок резины приведены в ГОСТ 26620—85.

7.6. Технические требования — по ГОСТ 14901—79.

8. Конструкция и размеры матриц должны соответствовать указанным на черт. 4 и в табл. 7, 8.



Черт. 4

Таблица 7

Размеры, мм

Обозначение матрицы	D (пред. откл. -0,58, -0,83)	D ₁₁	H	h ₂ (поле допуска E7)	Масса, кг, не более
1017-4101/003	36		40	8	0,118
1017-4102/003					0,123
1017-4103/003					0,134
1017-4104/003					0,212
1017-4105/003	45				0,220
1017-4106/003					0,235
1017-4107/003					0,253
1017-4108/003					0,307
1017-4109/003	50				0,344
1017-4111/003					0,402
1017-4112/003					0,421
1017-4113/003					0,441
1017-4114/003	56			12	0,475
1017-4115/003					0,593
1017-4116/003					0,637
1017-4117/003					0,652
1017-4118/003	71	10			0,718
1017-4119/003					0,818
1017-4121/003					0,856
1017-4122/003					0,951
1017-4123/003	80	20			0,932
1017-4124/003					1,196
1017-4125/003					1,221
1017-4126/003					1,327
1017-4127/003	100	30		10	1,445
1017-4128/003					1,591
1017-4129/003					1,668
1017-4131/003					1,743
1017-4132/003	110	40			1,981
					120
	130	60		9	

Размеры, мм

Обозначение матрицы	D (пред. откл. -0,58, -0,83)	D_{11}	H	b_1 (поле допуска h7)	Масса, кг, не более
1017—4151/003	36	—	40	9,0	0,122
1017—4152/003					0,131
1017—4153/003					0,142
1017—4154/003					0,210
1017—4155/003					0,178
1017—4156/003					0,221
1017—4157/003	45	—	45	11,5	0,217
1017—4158/003					0,238
1017—4159/003					0,256
1017—4161/003	50	—	45	9,5	0,310
1017—4162/003					0,398
1017—4163/003	50	—	45	9,5	0,376
1017—4164/003					0,319
1017—4165/003					0,401
1017—4166/003	56	—	45	9,5	0,440
1017—4167/003					0,549

Пример условного обозначения матрицы для изготовления манжеты 1—18×10 из резины со средней усадкой 1,5%:

МАТРИЦА 1017—4161/003 1,5 ГОСТ 26616—85

То же для манжеты 3—18×10:

МАТРИЦА 1017—4151/003 1,5 ГОСТ 26616—85

8.1. Материал — сталь марки 40X по ГОСТ 4543—71. Допускается изготовление матриц из сталей других марок в соответствии с ГОСТ 14901—79.

8.2. Твердость — 39..43 HRC₂. При применении сталей других марок твердость должна соответствовать указанной в ГОСТ 14901—79.

8.3. Размеры и шероховатость поверхностей А указаны после покрытия.

8.4. Покрытие поверхностей а—Х18 тв. по ГОСТ 9.073—77, для манжет из резины групп 0 и 1—Х24 тв.

Поверхности с шероховатостью $Ra=0,2$ мкм полировать до и после покрытия.

8.5. Исполнительные размеры формообразующих поверхностей $D_1, D_7, D_9, D_{10}, h_1, h_2, h_3, r_2, r_3$ и значение средних усадок резины приведены в ГОСТ 26620—85.

8.6. Технические требования — по ГОСТ 14901—79.
