

**ПРЕСС-ФОРМЫ ОДНОМЕСТНЫЕ
ДЛЯ ИЗГОТОВЛЕНИЯ МАНЖЕТ
ГИДРАВЛИЧЕСКИХ УСТРОЙСТВ**

Конструкция и размеры

Single-impression press moulds
for manufacturing rubber U-packing seals.
Design and dimensions

**ГОСТ
26619-85**

ОКП 39 6381

Постановлением Государственного комитета СССР по стандартам от 26 сентября 1985 г. № 3057 срок введения установлен

с 01.07.86

Несоблюдение стандарта преследуется по закону

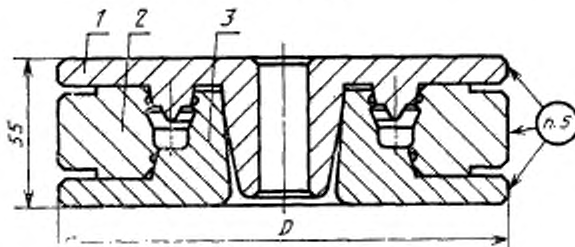
1. Настоящий стандарт распространяется на съемные одноместные пресс-формы для изготовления резиновых уплотнительных манжет по ГОСТ 14896—84 типов 1 и 3 размерами от 110×90 до 500×475 мм.

Пресс-формы должны изготавливаться трех исполнений:

- 1 — для манжет размерами от 110×90 до 200×180 мм;
- 2 » » » св. 200×180 до 320×300 мм;
- 3 » » » св. 320×300 до 500×475 мм.

2. Конструкция и размеры пресс-форм должны соответствовать указанным на черт. 1 и в табл. 1, 2.

Исполнение 1



1—пуансон по табл. 1, 2, 3, 4; 2—обойма по табл. 1, 2, 5, 6; 3—матрица по табл. 1, 2, 7, 8; 4—ручка по ГОСТ 12486—67, 7095—0014 (кол. 2); 5—ручка по ГОСТ 12486—67, 7095—0011 (кол. 4)

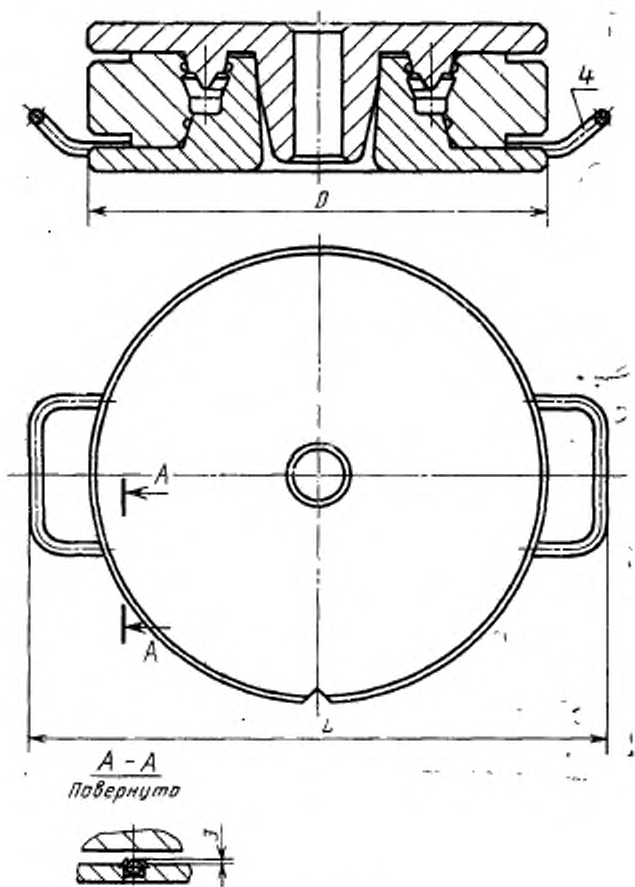
Черт. 1

Издание официальное

Перепечатка воспрещена

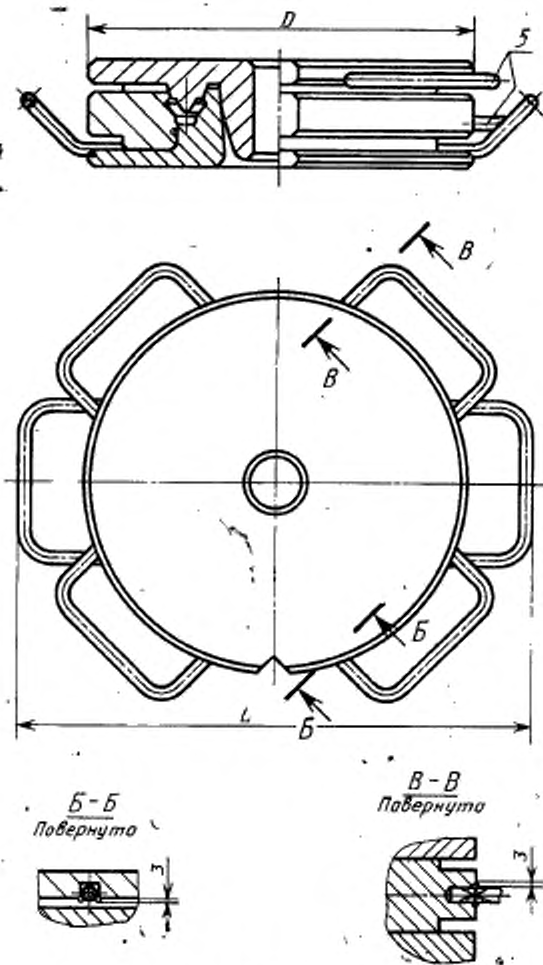
★

Исполнение 2



Черт. 1 (продолжение)

Исполнение 3



Черт. 1 (продолжение)

Таблица 1

Обозначение пресс-форм	Применение мост	Обозначение типоразмера матрицы	Исполнение	D, мм	L, мм	Масса, кг, не более	Поз. 1 Дуалсок Код. 1	Поз. 2 Обойма Код. 1	Поз. 3 Матрица Код. 1
1886-3451		1-110×90		190		12,216	1886-3451/001	1886-3451/002	1886-3451/003
1886-3452		1-120×100		210		13,405	1886-3452/001	1886-3452/002	1886-3452/003
1886-3453		1-125×105				13,228	1886-3453/001	1886-3453/002	1886-3453/003
1886-3454		1-130×110				14,503	1886-3454/001	1886-3454/002	1886-3454/003
1886-3455		1-140×120	1	220		14,568	1886-3455/001	1886-3455/002	1886-3455/003
1886-3456		1-145×125				14,833	1886-3456/001	1886-3456/002	1886-3456/003
1886-3457		1-160×140		240		15,070	1886-3457/001	1886-3457/002	1886-3457/003
1886-3458		1-180×160		260		17,822	1886-3458/001	1886-3458/002	1886-3458/003
1886-3459		1-200×180		280		19,258	1886-3459/001	1886-3459/002	1886-3459/003
1886-3461		1-220×200		310	394	22,817	1886-3461/001	1886-3461/002	1886-3461/003
1886-3462		1-240×220	2	330	416	24,211	1886-3462/001	1886-3462/002	1886-3462/003
1886-3463		1-250×230		340	426	27,746	1886-3463/001	1886-3463/002	1886-3463/003

Продолжение табл. 1

Обозначение пресс-формы	Праксиф- ности	Обозначение типоразмера манжеты	Исполнение	D, мм	L, мм	Масса, кг, не более	Площ. 1 Пувалон Кол. 1	Площ. 2 Обойма Кол. 1	Площ. 3 Матрица Кол. 1	Обозначение	
										1886—3464/001	1886—3465/002
1886—3461		1—270×250	2	370	458	27,833	1886—3464/001	1886—3461/002	1886—3464/003	1886—3464/003	
1886—3465		1—280×260					23,814	1886—3465/001	1886—3465/002	1886—3465/003	1886—3465/003
1886—3466		1—300×280	3	390	480	30,381	1886—3466/001	1886—3466/002	1886—3466/003	1886—3466/003	
1886—3467		1—320×300					32,065	1886—3467/001	1886—3467/002	1886—3467/003	1886—3467/003
1886—3468		1—340×320	3	440	532	35,759	1886—3468/001	1886—3468/002	1886—3468/003	1886—3468/003	
1886—3469		1—360×335					35,482	1886—3469/001	1886—3469/002	1886—3469/003	1886—3469/003
1886—3471		1—385×360	3	480	574	39,395	1886—3471/001	1886—3471/002	1886—3471/003	1886—3471/003	
1886—3472		1—400×375					44,398	1886—3472/001	1886—3472/002	1886—3472/003	1886—3472/003
1886—3473		1—425×400	3	530	626	48,173	1886—3473/001	1886—3473/002	1886—3473/003	1886—3473/003	
1886—3474		1—450×425					53,879	1886—3474/001	1886—3474/002	1886—3474/003	1886—3474/003
1886—3475		1—475×450	3	580	676	54,861	1886—3475/001	1886—3475/002	1886—3475/003	1886—3475/003	
1886—3476		1—500×475					64,534	1886—3476/001	1886—3476/002	1886—3476/003	1886—3476/003

Таблица 2

Обозначение пресс-формы	Применение	Обозначение диализира макетки	Исполнение	D, мм	L, мм	Масса, кг, не более	Обозначение		
							Пос. 1 Пувасон Код. 1	Пос. 2 Обьяна Код. 1	Пос. 3 Матрица Код. 1
1886-3491		3-120×90	1	210		12,419	1886-3491/001	1886-3491/002	1886-3491/003
1886-3492		3-125×95				12,763	1886-3492/001	1886-3492/002	1886-3492/003
1886-3493*		3-130×100		220		14,071	1886-3493/001	1886-3493/002	1886-3493/003
1886-3494		3-140×110				14,211	1886-3494/001	1886-3494/002	1886-3494/003
1886-3495		3-155×125		240		14,452	1886-3495/001	1886-3495/002	1886-3495/003
1886-3496		3-160×130				14,673	1886-3496/001	1886-3496/002	1886-3496/003
1886-3497		3-170×140		250		15,825	1886-3497/001	1886-3497/002	1886-3497/003
1886-3498		3-180×150		260		16,830	1886-3498/001	1886-3498/002	1886-3498/003
1886-3499		3-190×160		270		17,505	1886-3499/001	1886-3499/002	1886-3499/003
1886-3501		3-200×170		280		18,191	1886-3501/001	1886-3501/002	1886-3501/003
1886-3502		3-210×180	290		18,794	1886-3502/001	1886-3502/002	1886-3502/003	
1886-3503		3-220×190	310	394	23,932	1886-3503/001	1886-3503/002	1886-3503/003	
1886-3504		3-230×200	320	416	24,033	1886-3504/001	1886-3504/002	1886-3504/003	

Пример условного обозначения пресс-формы для изготовления манжеты 1—110×90 из резины со средней усадкой 1,5%:

ПРЕСС-ФОРМА 1886—3451—1,5 ГОСТ 26619—85

То же, для изготовления манжеты 3—120×90:

ПРЕСС-ФОРМА 1886—3491—1,5 ГОСТ 26619—85

3. Для индивидуального производства допускается изготовление деталей методом пригонки сопрягаемых конусных поверхностей.

4. Ручки приварить к матрице, обойме, пуансону ручной электродуговой сваркой (электрод типа Э-42).

5. Маркировать шрифтом ПО-5 по ГОСТ 2930—62:

на обойме — условное обозначение пресс-формы (без слова «пресс-форма»), массу пресс-формы, товарный знак предприятия-изготовителя пресс-форм и обозначение манжеты по ГОСТ 14896—84;

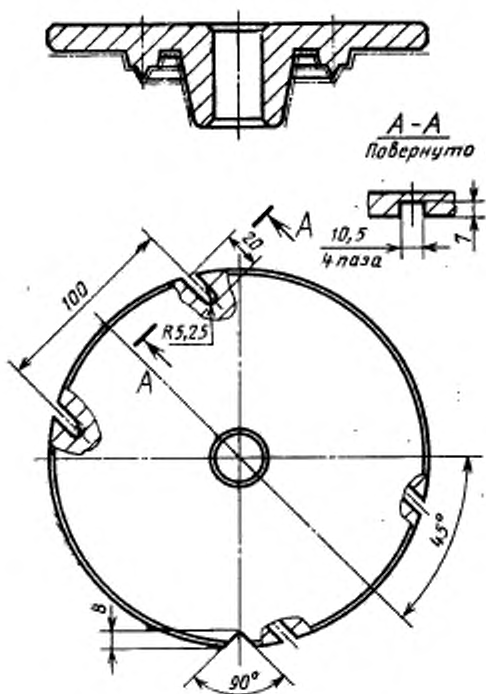
на пуансоне и матрице — условное обозначение пресс-формы (без слова «пресс-форма»).

Маркировку следует наносить любым способом, обеспечивающим ее сохранность при производстве РТИ.

6. Технические требования — по ГОСТ 14901—79.

7. Конструкция и размеры пуансона должны соответствовать указанным на черт. 2 и в табл. 3, 4.

Исполнение 3



Черт. (продолжение)

Таблица 3

Размеры, мм

Обозначение шпунцеля	D	D_{11} (поле допуска H8)	D_{12} (поле допуска H14)	Масса, кг, не более
1886-3451/001	190	60	30	3,994
1886-3452/001	210	65	35	4,333
1886-3453/001		70	40	4,434
1886-3454/001	220	75	45	4,843
1886-3455/001		90	60	4,562
1886-3456/001		95	65	4,911
1886-3457/001	240	110	80	5,744
1886-3458/001	260	130	100	6,544
1886-3459/001	280	150	120	7,335
1886-3461/001	310	170	140	8,725
1886-3462/001	330	190	160	9,633
1886-3463/001	340	210	180	9,456
1886-3464/001	370	220	190	10,119
1886-3465/001		230	200	10,393
1886-3466/001	390	250	220	11,231
1886-3467/001	410	270	240	12,921
1886-3468/001	440	290	260	13,941
1886-3469/001	450	300	270	14,150
1886-3471/001	480	330	300	15,832
1886-3472/001	500	340	310	16,870
1886-3473/001	530	370	340	17,397
1886-3474/001	560	390	360	19,273
1886-3475/001	580	420	390	19,732
1886-3476/001	600	440	410	20,712

Размеры, мм

Обозначение пуансона	<i>D</i>	<i>D</i> ₁₁ (поле допуска H8)	<i>D</i> ₁₂ (поле допуска H14)	Масса, кг, не более
1886—3491/001	210	60	30	4,349
1886—3492/001		65	35	4,390
1886—3493/001	220	70	40	4,809
1886—3494/001		80	50	4,818
1886—3495/001	240	95	65	4,912
1886—3496/001		100	70	5,473
1886—3497/001	250	110	80	5,841
1886—3498/001	260	120	90	6,500
1886—3499/001	270	130	100	6,771
1886—3501/001	280	140	110	7,235
1886—3502/001	290	150	120	7,431
1886—3503/001	310	160	130	8,521
1886—3504/001	320	170	140	8,784

Пример условного обозначения пуансона для изготовления манжеты 1—110×90 из резины со средней усадкой 1,5%:

ПУАНСОН 1886—3451/001—1,5 ГОСТ 26619—85

То же, для манжеты 3—120×90:

ПУАНСОН 1886—3491/001—1,5 ГОСТ 26619—85

7.1. Материал — сталь марки 40Х по ГОСТ 4543—71.

Допускается изготовление пуансонов из сталей других марок в соответствии с ГОСТ 14901—79.

7.2. Твердость — 39...43 HRC.

При применении сталей других марок твердость должна соответствовать указанной в ГОСТ 14901—79.

7.3. Размеры и шероховатость поверхностей *A* указаны после покрытия.

7.4. Покрытие поверхностей *A* — Х18 тв. по ГОСТ 9.073—77, для манжет из резины групп 0 и 1 — Х24 тв.

Поверхности с шероховатостью *Ra*=0,2 мкм полировать до и после покрытия.

7.5. На пуансонах маркировать в зеркальном изображении условное обозначение манжеты по ГОСТ 14896—84 (без слова «манжета» и обозначения стандарта), товарный знак предприятия-изготовителя манжет.

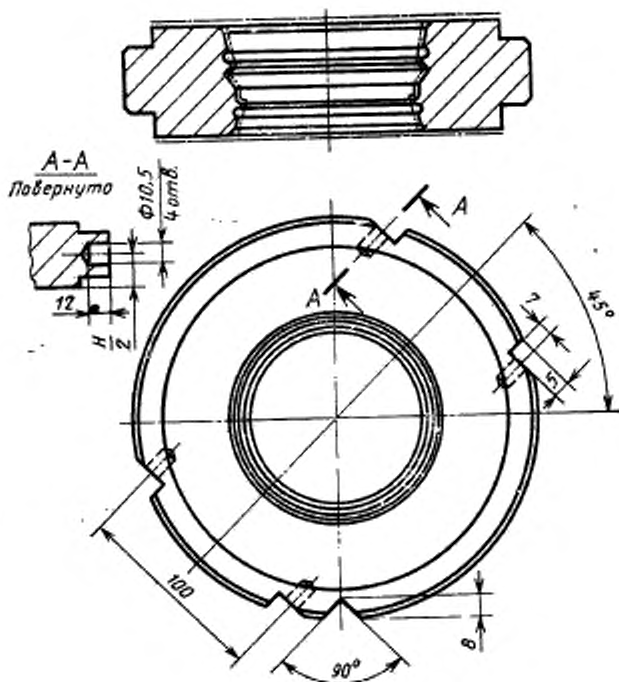
Маркировка должна быть выполнена шрифтом ПО-2—ПО-5 по ГОСТ 2930—62, глубина маркировки не должна превышать 0,2 мм.

7.6. Исполнительные размеры формообразующих поверхностей — D_1 , D_2 , D_3 , D_4 , h , r_1 и значение средних усадок резины приведены в ГОСТ 26620—85.

7.7. Технические требования — по ГОСТ 14901—79.

8. Конструкция и размеры обоймы должны соответствовать указанным на черт. 3 и в табл. 5, 6.

Исполнение 3



Черт. 3 (продолжение)

Размеры, мм

Обозначение обойки	D	D ₁₁ (поле допуска h14)	Масса, кг, не более
1886-3451/002	190	160	4,556
1886-3452/002	210	180	4,816
1886-3453/002			4,581
1886-3454/002	220	190	5,121
1886-3455/002			4,603
1886-3456/002			4,330
1886-3457/002	240	210	5,140
1886-3458/002	260	230	5,615
1886-3459/002	280	250	6,001
1886-3461/002	310	280	7,576
1886-3462/002	330	300	8,051
1886-3463/002	340	310	8,352
1886-3464/002	370	340	10,314
1886-3465/002			9,260
1886-3466/002	390	360	9,642
1886-3467/002	410	380	9,207
1886-3468/002	440	410	11,283
1886-3469/002	450	420	9,800
1886-3471/002	480	450	11,266
1886-3472/002	500	470	12,554
1886-3473/002	530	500	14,468
1886-3474/002	560	530	16,600
1886-3475/002	580	550	15,292
1886-3476/002	600	570	17,464

Таблица 6

Размеры, мм

Обозначение обоймы	D	D_{11} (поле допуска h14)	Масса, кг, не более
1886—3491/002	210	180	4,499
1886—3492/002			4,759
1886—3493/002	220	190	5,064
1886—3494/002			4,056
1886—3495/002	240	210	5,047
1886—3496/002			4,038
1886—3497/002	250	220	5,192
1886—3498/002	260	230	5,558
1886—3499/002	270	240	5,737
1886—3501/002	280	250	5,944
1886—3502/002	290	260	6,210
1886—3503/002	310	280	7,519
1886—3504/002	320	290	7,732

Пример условного обозначения обоймы для изготовления манжеты 1—110×90 из резины со средней усадкой 1,5%:

ОБОЙМА 1886—3451/002 1,5 ГОСТ 26619—85

То же, для манжеты 3—120×90:

ОБОЙМА 1886—3491/002 1,5 ГОСТ 26619—85

8.1. Материал — сталь марки 40X по ГОСТ 4543—71.

Допускается изготовление обойм из сталей других марок в соответствии с ГОСТ 14901—79.

8.2. Твердость — 39...43 HRC.

При применении сталей других марок твердость должна соответствовать указанной в ГОСТ 14901—79.

8.3. Размеры и шероховатость поверхностей А указаны после покрытия.

8.4. Покрытие поверхностей А — X18 тв. по ГОСТ 9.073—77, для манжет из резины групп 0 и 1 — X24 тв.

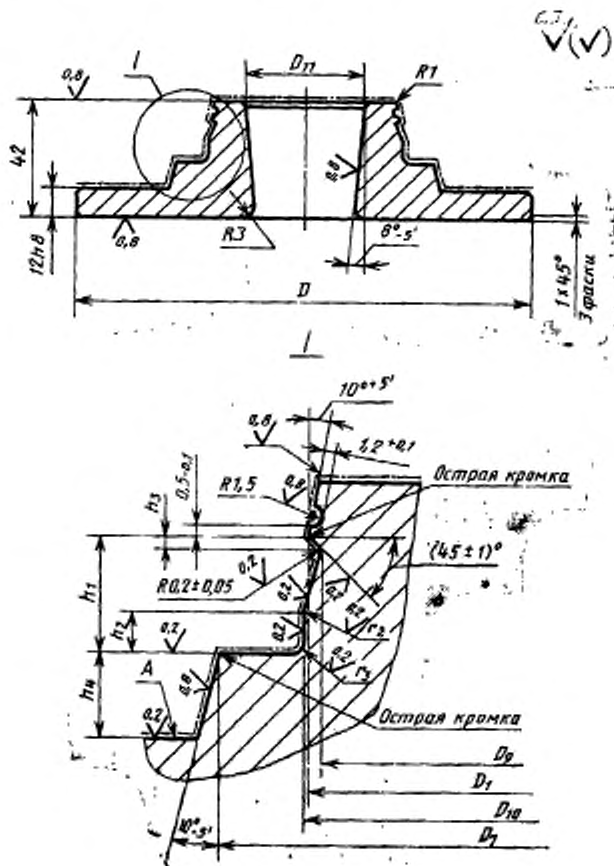
Поверхности с шероховатостью $Ra=0,2$ мкм полировать до и после покрытия.

8.5. Исполнительные размеры формообразующих поверхностей — D_5 , D_6 , D_7 , D_8 , h_1 , h_2 , h_3 , r_2 , r_3 и значение средних усадок резины приведены в ГОСТ 26620—85.

8.6. Технические требования — по ГОСТ 14901—79.

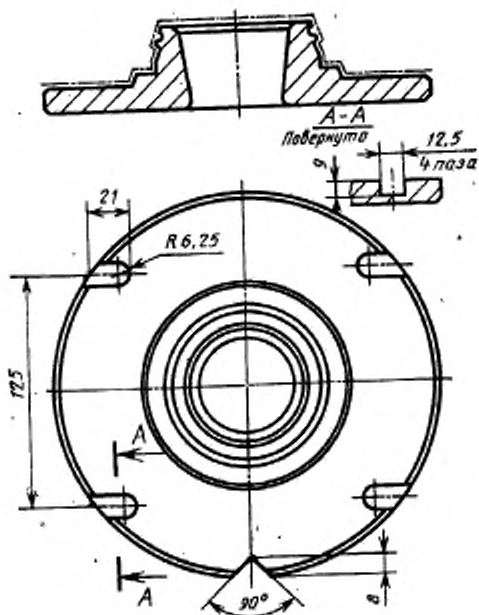
9. Конструкция и размеры матрицы должны соответствовать указанным на черт. 4 и в табл. 7—9.

Исполнение 1



Черт. 4

Исполнение 2, 3



Черт. 4 (продолжение)

Размеры, мм

Таблица 7

Обозначение матрицы	D	D ₁₁ (поле допуска 116)	A ₁ (поле допуска 117)		Масса, кг, не более
			13,0		
1886—3451/003	190	60			3,666
1886—3452/003	210	65			4,196
1886—3453/003		70			4,213
1886—3454/003	220	75			4,545
1886—3455/003		90			4,403
1886—3456/003		95			3,592
1886—3457/003	240	110			4,186
1886—3458/003	260	130			4,443
1886—3459/003	280	150			5,163
1886—3461/003	310	170			5,922
1886—3462/003	330	190			6,516
1886—3463/003	340	210			6,527
1886—3464/003	370	220			7,938
1886—3465/003		230			8,948
1886—3466/003	390	250			8,240
1886—3467/003	410	270			8,941
1886—3468/003	440	290			9,937

Размеры, мм

Таблица 8

Обозначение матрицы	D	D ₁₁ (поле допуска 116)	A ₁					Масса, кг, не более
			Средняя усадка резины, %					
			1,0	1,5	2,0	2,5	3,0	
			Поле допуска 117					
1886—3469/003	450	300						10,535
1886—3471/003	480	330						11,532
1886—3472/003	500	340						12,297
1886—3473/003	530	370	10,5	10,3	10,3	10,2	10,1	14,974
1886—3474/003	560	390						16,308
1886—3475/003	580	420						18,606
1886—3476/003	600	440						21,418

Таблица 9

Размеры, мм

Обозначение матрицы	D	D ₁₁ (поле допуска H18)	h ₄					Масса, кг, не более
			Средняя усадка резины, %					
			1,0	1,5	2,0	2,5	3,0	
Поле допуска h7								
1886—3491/003	210	60	5,8	5,7	5,7	5,6	5,5	3,571
1886—3492/003		65						3,614
1886—3493/003	220	70						4,198
1886—3494/003		80						4,337
1886—3495/003	240	95						4,493
1886—3496/003		100						4,512
1886—3497/003	250	110						4,789
1886—3498/003	260	120						4,832
1886—3499/003	270	130						4,997
1886—3501/003	280	140						5,012
1886—3502/003	290	150						5,153
1886—3503/003	310	160						5,892
1886—3504/003	320	170						6,517

Пример условного обозначения матрицы для изготовления манжеты 1—110×90 из резины со средней усадкой 1,5%:

МАТРИЦА 1886—3451/003 1,5 ГОСТ 26619—85

То же, для манжеты 3—120×90:

МАТРИЦА 1886—3491/003 1,5 ГОСТ 26619—85

8.1. Материал — сталь марки 40X по ГОСТ 4543—71.

Допускается изготовление матриц из сталей других марок в соответствии с ГОСТ 14901—79.

8.2. Твердость — 39...43 HRC_{0,1}.

При применении сталей других марок твердость должна соответствовать указанной в ГОСТ 14901—79.

8.3. Размеры и шероховатость поверхности A указаны после покрытия.

8.4. Покрытие поверхности A — X18 тв. по ГОСТ 9.073—77, для манжет из резины групп 0 и 1 — X24 тв.

Поверхности с шероховатостью $Ra=0,2$ мкм полировать до и после покрытия.

8.5. Исполнительные размеры формообразующих поверхностей — D_1 , D_7 , D_9 , D_{10} , h_1 , h_2 , h_3 , r_2 , r_3 и значения средних усадок резины приведены в ГОСТ 26620—85.

8.6. Технические требования — по ГОСТ 14901—79.
