

**МАТЕРИАЛЫ И ИЗДЕЛИЯ ОГНЕУПОРНЫЕ
КАРБИДКРЕМНИЕВЫЕ****Методы определения свободного углерода**Silicon carbide refractory materials and products.
Methods for determination of free carbon**ГОСТ
26564.2—85**МКС 81.080
ОКСТУ 1509

Постановлением Государственного комитета СССР по стандартам от 21 июня 1985 г. № 1836 дата введения установлена

01.07.86

Ограничение срока действия снято по протоколу № 7—95 Межгосударственного совета по стандартизации, метрологии и сертификации (ИУС 11—95)

Настоящий стандарт устанавливает гравиметрический метод определения свободного углерода (при массовой доле от 0,3 до 10 %) и метод определения свободного углерода кулонометрическим титрованием (при массовой доле от 0,3 до 3 %) в огнеупорных карбидкремниевых материалах и изделиях.

Стандарт полностью соответствует СТ СЭВ 4554—84.

1. ОБЩИЕ ТРЕБОВАНИЯ

1.1. Общие требования к методам анализа — по ГОСТ 26564.0—85.

2. ГРАВИМЕТРИЧЕСКИЙ МЕТОД

2.1. Метод основан на окислении углерода в токе кислорода при температуре (1000 ± 20) °С, поглощении образующейся двуокиси углерода натронной известью или зернистой гидроокисью натрия, гравиметрическом определении ее количества и последующем вычислении относительной массовой доли свободного углерода.

2.2. Аппаратура, материалы и реактивы

Установка для определения свободного углерода. Схема установки приведена на чертеже.

Кислота серная по ГОСТ 4204—77.

Известь натронная с размером зерен 2—3 мм или зернистая гидроокись натрия.

Силикагель по ГОСТ 3956—76 с размером зерен 2—3 мм.

2.3. Проведение анализа

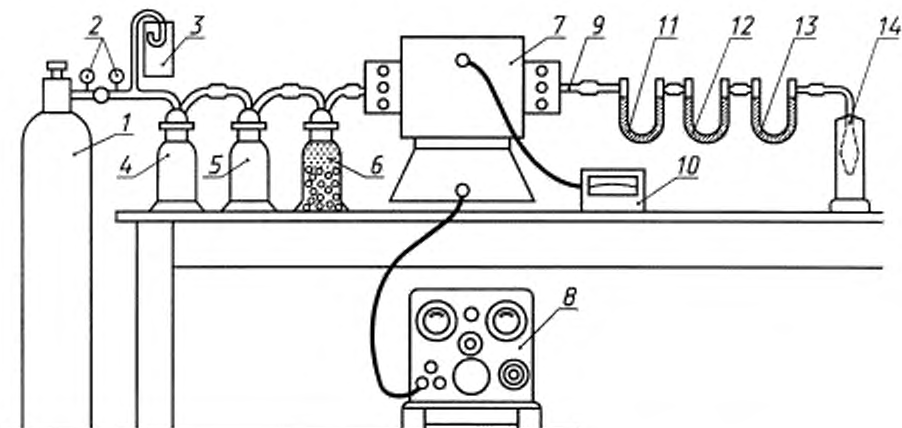
Навеску пробы массой 1,0 г помещают в предварительно прокаленную фарфоровую лодочку для сжигания.

Печь нагревают до температуры (1000 ± 20) °С и, подключив систему в соответствии с чертежом, через печь в течение часа пропускают кислород. После отключения нагрева и охлаждения печи до 300 °С U-образные трубки 12 и 13 отсоединяют, помещают в эксикатор, охлаждают до комнатной температуры и взвешивают.

Издание официальное

Перепечатка воспрещена

*Издание с Изменением № 1, утвержденным в декабре 1990 г.
(ИУС 4—91).*



1 — баллон с кислородом; 2 — клапаны для снижения давления; 3 — манометр; 4 — склянка со стеклянной ватой; 5 — склянка с кольцами Рамга и серной кислотой; 6 — склянка, на $\frac{2}{3}$ заполненная натронной известью и на $\frac{1}{3}$ силикагелем, и прокладками из стеклянной ваты; 7 — трубчатая печь с электрическим нагревом; 8 — регулировочный трансформатор; 9 — газонепроницаемая керамическая трубка длиной не менее 800 мм и внутренним диаметром не менее 18 мм; 10 — прибор для измерения температуры; 11 — U-образная трубка, заполненная силикагелем; 12 — U-образная трубка, на $\frac{2}{3}$ заполненная силикагелем и на $\frac{1}{3}$ натронной известью, с прокладками из стеклянной ваты; 13 — U-образная трубка, на $\frac{2}{3}$ заполненная натронной известью и на $\frac{1}{3}$ силикагелем, с прокладками из стеклянной ваты; 14 — счетчик пузырьков

Далее трубки вновь присоединяют к системе, лодочку с пробой помещают в рабочую зону и через систему пропускают кислород со скоростью, позволяющей отсчитывать количество пузырьков с помощью счетчика (около 100 см³/мин), при этом поддерживают температуру $(730 \pm 20) ^\circ\text{C}$ в течение 1 ч 15 мин, затем U-образные трубки 12 и 13 снимают, охлаждают в эксикаторе и вновь взвешивают.

2.4. Обработка результатов

2.4.1. Массовую долю свободного углерода (X) в процентах вычисляют по формуле

$$X = \frac{(m - m_1) \cdot 0,2729}{m_2} \cdot 100,$$

где m — суммарная масса трубок 12 и 13 после поглощения CO_2 , г;
 m_1 — суммарная масса трубок 12 и 13 перед поглощением CO_2 , г;
 m_2 — масса навески, г;
 0,2729 — коэффициент пересчета CO_2 на С.

2.4.2. Нормы точности и нормативы контроля точности определения массовой доли свободного углерода приведены в таблице.

Массовая доля свободного углерода	Погрешность результатов анализа	% Допускаемое расхождение		
		двух средних результатов анализа, выполненных в различных условиях	двух параллельных определений	результатов анализа стандартного образца и аттестованного значения
От 0,3 до 1,0 включ.	0,06	0,07	0,06	0,04
Св. 1,0 * 2,0 *	0,08	0,10	0,08	0,05
* 2,0 * 5,0 *	0,10	0,12	0,10	0,06
* 5,0 * 10,0 *	0,3	0,4	0,3	0,2

(Измененная редакция, Изм. № 1).

3. МЕТОД КУЛОНОМЕТРИЧЕСКОГО ТИТРОВАНИЯ

3.1. Метод основан на окислении углерода в токе кислорода при температуре (950 ± 50) °С и последующем определении образующейся двуокиси углерода методом кулонометрического титрования.

3.2. Аппаратура, материалы и реактивы

Экспресс-анализатор на углерод типа АН-7529 в комплекте со сжигающим устройством. Подготовка анализатора — в соответствии с технической инструкцией по эксплуатации прибора.

3.3. Проведение анализа

В предварительно прокаленную лодочку помещают анализируемую навеску массой 0,5 г. Устанавливают на индикаторе «навеска» значение массы данной анализируемой навески. Открывают затвор трубки печи и вдвигают лодочку с навеской в рабочую зону печи. Закрывают затвор, нажимают кнопку «Сброс» на измерительном блоке. Процесс горения навески сопровождается увеличением расхода кислорода и изменением показаний индикатора (% С). По мере выгорания углерода интенсивность изменения показаний индикатора (% С) уменьшается, а затем приобретает характер импульсов уменьшающейся длительности. Отсчет показаний по индикатору (% С) проводят после окончания горения навески, которое определяется моментом, когда указатели стрелочных индикаторов установятся в нулевое положение. Для определения этого момента фиксируют динамику процесса горения, записывая показания индикатора (% С) каждую минуту в течение 12—13 мин. Далее открывают затвор, извлекают крючком лодочку и закрывают затвор трубки.

3.4. Обработка результатов

3.4.1. Массовую долю углерода (X) в процентах определяют графически. Для этого строят график, откладывая на оси абсцисс время в минутах, а на оси ординат массовую долю углерода в %. Полученные точки дают кривую, свидетельствующую о ходе сжигания. Для последних точек кривая переходит в прямую линию, которую продолжают до пересечения с осью ординат. Полученная точка на оси ординат соответствует массовой доле свободного углерода.

3.4.2. Нормы точности и нормативы контроля точности определения массовой доли свободного углерода приведены в таблице.

(Измененная редакция, Изм. № 1).