

Инструмент для холоднштамповочных автоматов

МАТРИЦЫ ДЛЯ ОТРЕЗКИ ЗАГОТОВОК ГАЕК

Конструкция и размеры

Tools for cold-forming machines.
Dies for cutting off nut blanks.
Construction and dimensions

ГОСТ
26506-85

ОКП 39 6329

Постановлением Государственного комитета СССР по стандартам от 29 марта
1985 г. № 962 срок введения установлен

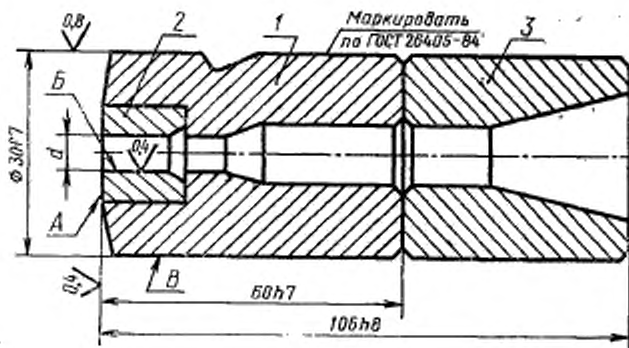
с 01.07.87

Несоблюдение стандарта преследуется по закону

1. Настоящий стандарт распространяется на матрицы с твердосплавными вставками для отрезки заготовок гаек номинальным диаметром резьбы от 4 до 20 мм.

2. Конструкция и размеры матриц для автомата АА1617 должны соответствовать указанным для исполнения 1 на черт. 1 и в табл. 1; для исполнения 2 на черт. 2 и в табл. 2.

Исполнение 1



Черт. 1

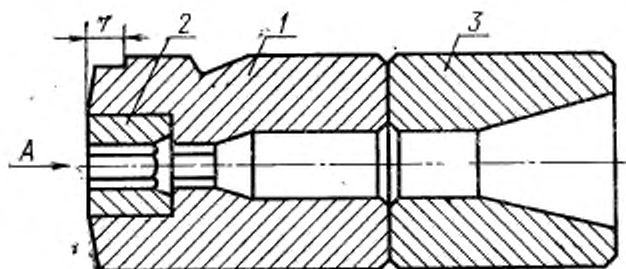
Таблица 1
Размеры, мм

Обозначение матрицы	Изготовленная гайка		d (поле Н7/к6)	Поз. 1 Корпус Кол. 1	Поз. 2 Вставка Кол. 1	Поз. 3 Пластина Кол. 1	Масса, кг
	Номинальный диаметр резьбы	Обозначение стандарта					
1107-0601	M4	ГОСТ 5915—70; ГОСТ 5927—70; ГОСТ 5929—70	6,03	1107-0601/001	1107-0601/002	1107-0601/003	0,46±
1107-0602	M5		7,05	1107-0602/001	1107-0602/002	1107-0602/003	0,42±

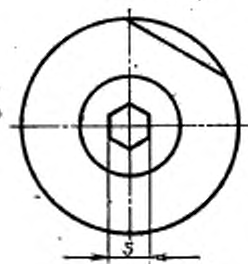
Пример условного обозначения матрицы размером $d=6,03$ мм:
Матрица 1107-0601 ГОСТ 26506—85

Исполнение 2

Остальное — см. черт. 1.



Вид А



Черт. 2

Таблица 2

Размеры, мм

Обозначение матрицы	Изготавливаемая гайка		S (подле дюльска NT)	Пос. 1 Корпус Кол. 1	Пос. 2 Вставка Кол. 1	Пос. 3 Платка Кол. 1	Масса, кг.
	Примечание моста	Примечание нш дюльска					
1107-0603	—	M4	6,03	1107-0603/001	1107-0603/002	1107-0601/003	0,507
1107-0604	—	M5	7,05	1107-0604/001	1107-0604/002	1107-0602/003	0,504

Пример условного обозначения матрицы размером $S=6,03$ мм:

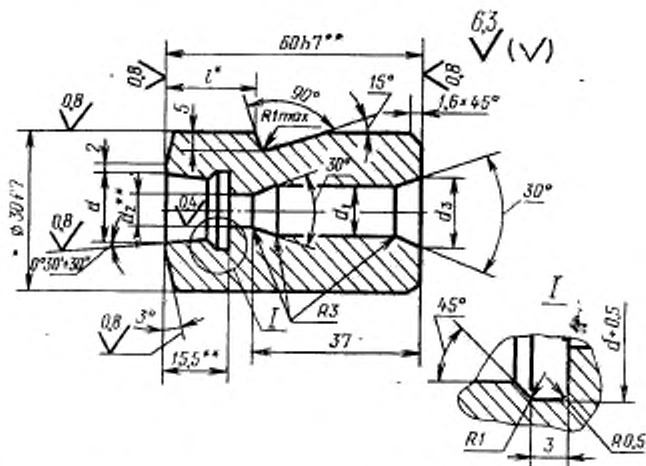
Матрица 1107-0603 ГОСТ 26506—85

2.1. Допуск торцового биения поверхности А и радиального биения поверхности В относительно поверхности В — по 8-й степени точности ГОСТ 24643—81.

2.2. Технические требования — по ГОСТ 26405—84.

3. Конструкция и размеры корпусов должны соответствовать указанным: для исполнения 1 на черт. 3 и в табл. 3, для исполнения 2 на черт. 4 и в табл. 4.

Исполнение 1



* Размер определяется по заказу потребителя.

** Размеры — после сборки.

Черт. 3

Таблица 3

Размеры, мм

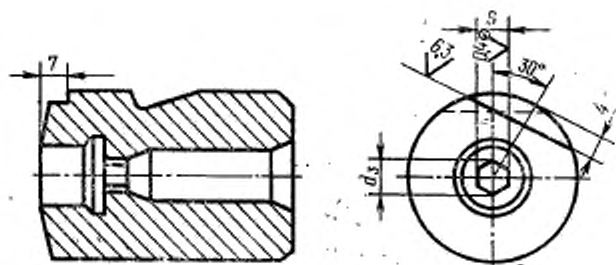
Обозначение корпуса	d (поле допуска Н7)	d_1	d_2	d_3	Масса, кг. не более
1107-0601/001	13,44	7,0	6,03	12,9	0,230
1107-0602/001	17,44	8,5	7,05	14,4	0,174

Пример условного обозначения корпуса размером $d=13,44$ мм:

Корпус 1107-0601/001 ГОСТ 26506—85

Исполнение 2

Остальное — см. черт. 3.



Черт. 4

Таблица 4

Размеры, мм

Обозначение корпуса	S (поле допуска Н7)	d_s , не менее	Масса, кг, не более
1107-0603/001	6,03	6,93	0,271
1107-0604/001	7,05	8,11	0,253

Пример условного обозначения корпуса размером $S=6,03$ мм:

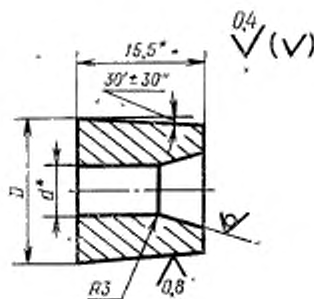
Корпус 1107-0603/001 ГОСТ 26506—85

3.1. Материал — сталь 30ХГСА по ГОСТ 4543—71.

3.2. Твердость 42...46,5 HRC, .

4. Конструкция и размеры вставок должны соответствовать указанным: для исполнения 1 на черт. 5 и в табл. 5, для исполнения 2 на черт. 6 и в табл. 6.

Исполнение 1



* Размеры — после сборки.

Черт. 5

Таблица 5

Размеры, мм

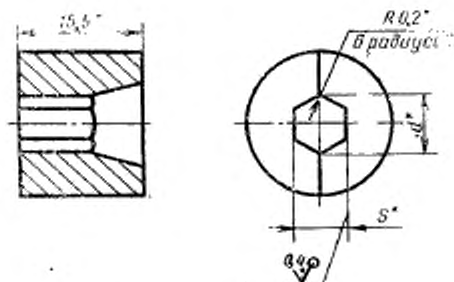
Обозначение вставки	D	d	Обозначение вставки-заготовки формы 9 по ГОСТ 10284-84	Масса, кг, не более
	Поле допуска			
	h7	H7		
1107-0601/002	13,5	6,03	1010-1736	0,022
1107-0602/002	17,5	7,05	1010-1737	0,041

Пример условного обозначения вставки размером $d=6,03$ мм:

Вставка 1107-0601/002 ГОСТ 26506—85

Исполнение 2

Остальное — см. черт. 5.



* Размеры — после сборки.

Черт. 6

Таблица 6

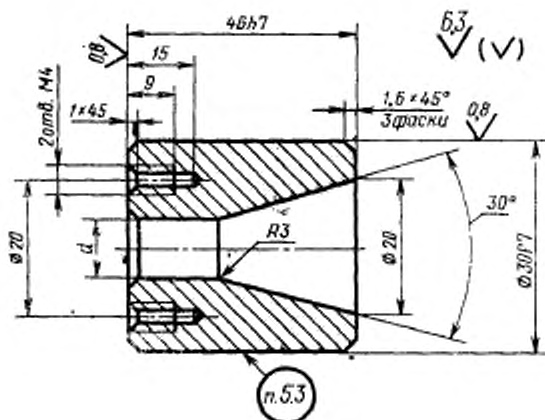
Размеры, мм

Обозначение вставки	S (поле допуска Н7)	d, не менее	Обозначение вставки-заготовки формы 9 по ГОСТ 10284—84	Масса, кг, не более
1107-0603/002	6,03	6,93	1010-1736	0,024
1107-0604/002	7,05	8,11	1010-1737	0,042

Пример условного обозначения вставки размером $S=6,03$ мм:

Вставка 1107-0603/002 ГОСТ 26506—85

5. Конструкция и размеры плиток должны соответствовать указанным на черт. 7 и в табл. 7.



Черт. 7

Таблица 7
Размеры, мм

Обозначение плитки	d	Масса, кг, не более
1107-0601/004	7	0,212
1107-0602/004	8	0,209

Пример условного обозначения плитки размером $d=7$ мм:

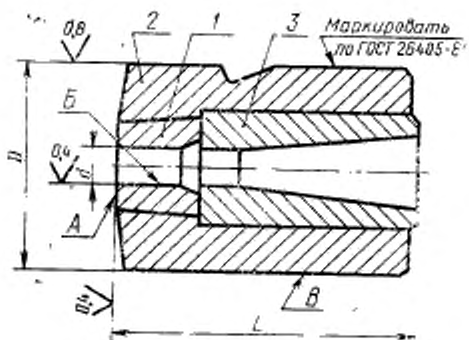
Плитка 1107-0601/004 ГОСТ 26506—85

5.1. Материал — сталь У10А по ГОСТ 1435—74.

5.2. Твердость 59...60 HRC, .

5.3. Маркировать обозначение плитки.

6. Конструкция и размеры матриц для автоматов АВ1818, АВ1819, АВ1820, АВ1821, АВ1822, АВ1823 должны соответствовать указанным на черт. 8 и в табл. 8.



Черт. 8

Таблица 8

Размеры, мм

Обозначение матрицы	Применение	Изготовляемая табка		D	d	L	Пос. 1 Корпус Клм. 1	Пос. 2 Вставка Кол. 1	Пос. 3 Втулка Кол. 1	Масса, кг. не более
		Плоскостной нап. диаметр	Обозначение стендазета							
		17	117	38	Обозначение деталей					
1107-0605		M6	ГОСТ 5915—70; ГОСТ 5927—70; ГОСТ 5929—70	36	7,85	40	1107-0605/001	1107-0605/002	1107-0605/003	0,885
1107-0606		M8	ГОСТ 2524—70	40	10,77	50	1107-0606/001	1107-0606/002	1107-0606/003	1,556
1107-0607			ГОСТ 5915—70; ГОСТ 5927—70; ГОСТ 5929—70	45	11,65	60	1107-0608/001	1107-0607/002	1107-0607/003	1,536
1107-0608		M10	ГОСТ 2524—70	45	15,85	80	1107-0609/001	1107-0609/002	1107-0608/003	1,631
1107-0609			ГОСТ 5915—70; ГОСТ 5927—70; ГОСТ 5929—70	52		80	1107-0610/001		1107-0609/003	1,659
1107-0610		M12	ГОСТ 2524—70	52		80	1107-0610/001		1107-0610/003	2,622
1107-0611			ГОСТ 5915—70; ГОСТ 5927—70; ГОСТ 5929—70	60	18,08	90	1107-0611/001	1107-0611/002	1107-0611/003	2,664
1107-0612		M14	ГОСТ 2524—70; ГОСТ 5915—70; ГОСТ 5927—70; ГОСТ 5929—70	60		90	1107-0612/001	1107-0611/002	1107-0612/003	4,126
		M16	ГОСТ 2524—70							

Размеры, мм

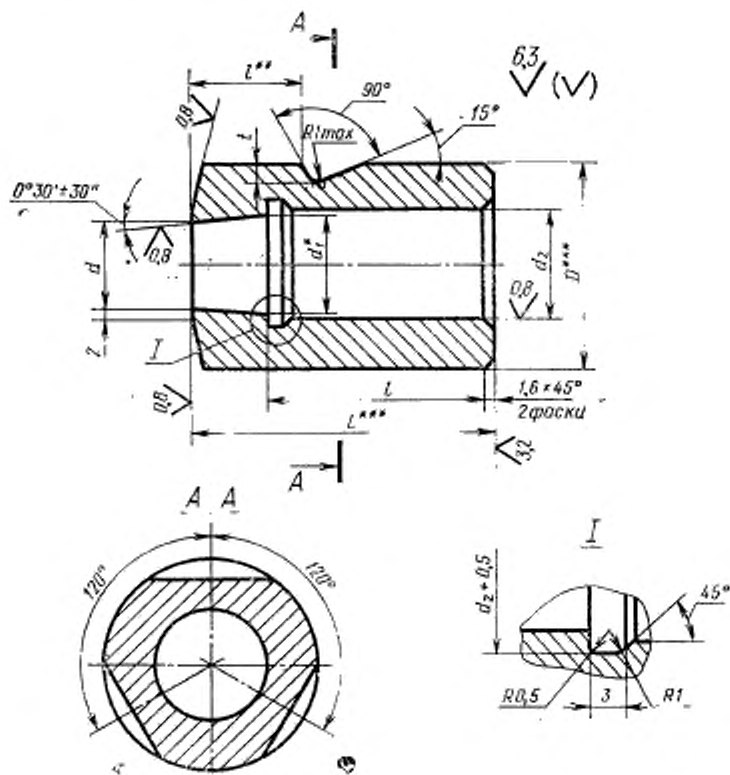
Обозначение матрицы	Изготовленная гайка	Размеры, мм			Обозначение деталей			Магса, кг, не более	
		Обозначение стандарта	D	d	L	Поз. 1 Корпус Код. 1	Поз. 2 Вставка Код. 1		Поз. 3 Втулка Код. 1
			47	117	118				
1107-0613	M16 ГОСТ 5915—70; ГОСТ 5927—70; ГОСТ 5929—70		60	22,10	90	1107-0613/001	1107-0613/002	1107-0613/003	4,049
1107-0614	M18 ГОСТ 2524—70			18,58		1107-0614/001	1107-0614/002	1107-0614/003	6,197
1107-0615	M20 ГОСТ 5915—70; ГОСТ 5927—70; ГОСТ 5929—70		70	22,10	100	1107-0615/001	1107-0615/002	1107-0615/003	6,157
1107-0616	M20 ГОСТ 2524—70; ГОСТ 5915—70			24,10		1107-0616/001	1107-0616/002	1107-0616/003	5,950

Пример условного обозначения матрицы размерами $d=7,85$ мм, $D=36$ мм:
Матрица 1107-0605 ГОСТ 26506—85

6.1. Допуск торцового бienia поверхности А и радиального бienia поверхности Б относительно поверхности В — по 8-й степени точности ГОСТ 24643—81.

6.2. Технические требования — по ГОСТ 26405—84.

7. Конструкция и размеры корпусов должны соответствовать указанным на черт. 9 и в табл. 9.



- * Размер для справок.
- ** Размер определяется по заказу потребителя.
- *** Размеры — после сборки.

Черт. 9

Таблица 9

Размеры, мм

Обозначение корпуса	D		d		d ₁	d ₂ (поле допуска Н17)	L	l	f	Масса, кг, не более
	Поле допуска		Н7							
	17									
1107-0605/001	36		17,14		17,44	20	38	23		0,797
1107-0606/001	40		26,00		26,40	28	48	27		1,320
1107-0608/001	45						58	37		1,475
1107-0609/001			30,88		31,38	32		31	4,0	1,318
1107-0610/001	52					35	78	51		2,151
1107-0611/001			34,86		35,36	40		49		1,955
1107-0612/001	60					45	88	59	7,0	3,459
1107-0613/001			42,73		43,33	45		53	4,0	2,979
1107-0614/001	70		34,86		35,36	40	98	69		5,406
1107-0615/001			42,73		43,33	45		63	8,0	5,125
1107-0616/001										5,025

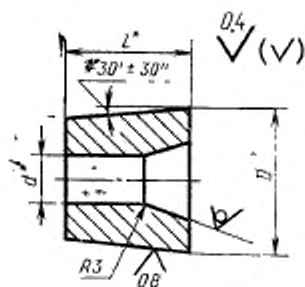
Пример условного обозначения корпуса размерами $d=17,14$ мм, $d_2=20$ мм, $D=36$ мм:

Корпус 1107-0605/001 ГОСТ 26506—85

7.1. Материал — сталь 30ХГСА по ГОСТ 4543—71.

7.2. Твердость 42...46,5 HRC₂.

8. Конструкция и размеры вставок должны соответствовать указанным на черт. 10 и в табл. 10.



* Размеры — после сборки.

Черт. 10

Таблица 10

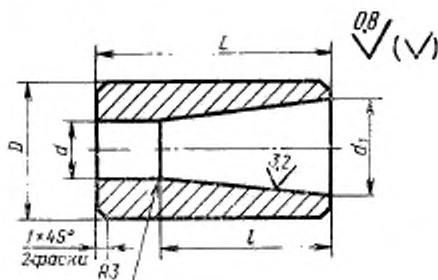
Размеры, мм

Обозначение вставки	D		L	Обозначение вставки-заготовки формы 9 по ГОСТ 10284—84	Масса, кг, не более
	Поле допуска				
	h7	H7			
1107-0605/002	17,5	7,85	15,5	1010-1738	0,039
1107-0606/002	26,5	10,77	21,5	1010-1746	0,141
1107-0607/002		11,65		1010-1747	0,126
1107-0609/002	31,5	15,85	27,5	1010-1753	0,211
1107-0611/002	35,5	18,08	29,5	1010-1754	0,287
1107-0613/002	43,5	22,10	35,5	1010-1756	0,520
1107-0614/002	35,5	18,58	29,5	1010-1754	0,281
1107-0616/002	43,5	24,10	35,5	1010-1757	0,485

Пример условного обозначения вставки размером $d=7,85$ мм:

Вставка 1107-0605/002 ГОСТ 26506—85

9. Конструкция и размеры втулок должны соответствовать указанным на черт. 11 и в табл. 11.



Черт. 11

Таблица 11

Размеры, мм

Обозначение втулки	D	d	d ₁	L	l	Масса, кг, не более
	Поле допуска			(поле до- пуска h7)		
	H7	H7				
1107-0603/003	20	7,85	10	24,5	16	0,050
1107-0604/003	28	10,77	18	28,5	17	0,105
1107-0605/003		11,65		38,5	16	0,090
1107-0606/003	32	15,85	22	32,5	26	0,036
1107-0607/003				52,5	16	0,130
1107-0608/003	35	18,08	25	50,5	36	0,260
1107-0609/003	40			60,5	32	0,422
1107-0610/003	45	22,10	30	54,5	42	0,380
1107-0611/003				70,5	32	0,550
1107-0612/003	40	18,58	35	70,5	52	0,510
1107-0613/003	45	22,10			48	0,512
1107-0614/003		24,10	35	64,5	40	0,440

Пример условного обозначения втулки размером $d=7,85$ мм:

Втулка 1107-0693/003 ГОСТ 26506—85

9.1. Материал — сталь У10А по ГОСТ 1435—74.

9.2. Твердость 59...60 HRC₂ .

Изменение № 1 ГОСТ 26506—85 Инструмент для холодноштамповочных автоматов. Матрицы для отрезки заготовок гаек. Конструкция и размеры

Утверждено и введено в действие Постановлением Государственного комитета СССР по управлению качеством продукции и стандартам от 19.12.89 № 3808

Дата введения 01.01.91

Пункт 3. Чертеж 3. Заменить размер: $\varnothing 30f7$ на $\varnothing 30f7^{**}$.

Пункт 4. Чертеж 6. На виде слева вертикальная линия должна быть тонкой (осевой).

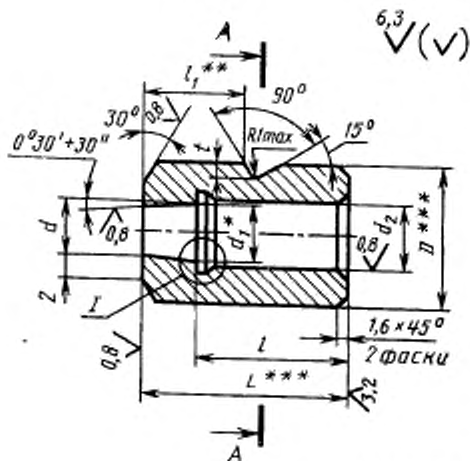
Пункт 5. Таблица 7. Графа «Обозначение плитки». Заменить обозначения: 1107-0601/004 на 1107-0601/003, 1107-0602/004 на 1107-0602/003.

Пункт 6. Чертеж 8. Заменить номера позиций: 1 на 2; 2 на 1; таблица 8. Графа «Поз. 2. Вставка. Кол. 1». Заменить обозначение: 1107-0615/002 на 1107-0613/002;

графа «Обозначение стандарта». Для матрицы 1107-0616 дополнить обозначениями стандартов: ГОСТ 5927—70, ГОСТ 5929—70.

Пункт 7. Чертеж 9. Главный вид заменить новым:

(Продолжение см. с. 108)



(Продолжение изменения к ГОСТ 26506—85)

Пункт 9 Таблица 11. Графа «Обозначение втулки». Заменить обозначения:
1107-0603/003 на 1107-0605/003, 1107-0604/003 на 1107-0606/003, 1107-0605/003
на 1107-0607/003, 1107-0606/003 на 1107-0608/003, 1107-0607/003 на 1107-0609/003.

(Продолжение см. с. 110)

(Продолжение изменения к ГОСТ 26506—85)

1107-0608/003 на 1107-0610/003, 1107-0609/003 на 1107-0611/003, 1107-0610/003 на 1107-0612/003 на 1107-0611/003 на 1107-0613/003, 1107-0612/003 на 1107-0614/003, 1107-0613/003 на 1107-0615/003, 1107-0614/003 на 1107-0616/003.

(ИУС № 3 1990 г.)
