

ПАКЕТЫ ТРЕХКАССЕТНЫХ ПРЕСС-ФОРМ
ДЛЯ ИЗГОТОВЛЕНИЯ МАНЖЕТ
ГИДРАВЛИЧЕСКИХ УСТРОЙСТВ

Конструкция и размеры

Sets of three-cassette press moulds
for manufacturing rubber U-packing seals.
Design and dimensions

ГОСТ
26617-85

ОКП 39 6381

Постановлением Государственного комитета СССР по стандартам от 26 сентября 1985 г. № 3057 срок введения установлен

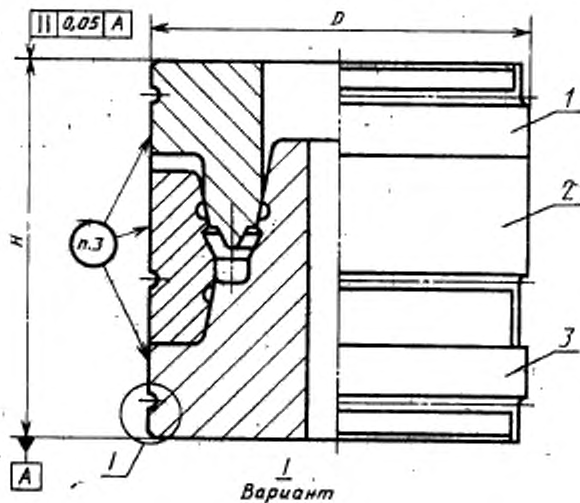
с 01.07.86

Несоблюдение стандарта преследуется по закону

1. Настоящий стандарт распространяется на пакеты для изготовления резиновых уплотнительных манжет по ГОСТ 14896-84 типов 1 и 3 размерами от 18×10 до 160×140 мм.

Пакеты предназначены для установки в блоки трехкассетных пресс-форм по ГОСТ 24318-80 и ГОСТ 25109-82.

2. Конструкция и размеры пакетов должны соответствовать указанным на черт. 1 и в табл. 1, 2.



1—пуансон по табл. 1—4; 2—обойма по табл. 1, 2, 5, 6; 3—матрица по табл. 1, 2, 7, 8

Черт. 1

Обозначение пакета	Применение	Обозначение типоразмера пакеты	D, мм	H (преж. отв. — 0, 1), мм	Масса, кг, не более	Обозначение		
						Пос. 1 Пулассон Код. 1	Пос. 2 Обома Код. 1	Пос. 3 Матрица Код. 1
1017—4251		1—18×10			0,520	1017—4251/001	1017—4251/002	1017—4251/003
1017—4252		1—20×12	38		0,513	1017—4252/001	1017—4252/002	1017—4252/003
1017—4253		1—22×14			0,511	1017—4253/001	1017—4253/002	1017—4253/003
1017—4254		1—25×15	42		0,626	1017—4254/001	1017—4254/002	1017—4254/003
1017—4255		1—26×16			0,724	1017—4255/001	1017—4255/002	1017—4255/003
1017—4256		1—28×18	45		0,714	1017—4256/001	1017—4256/002	1017—4256/003
1017—4257		1—30×20			0,720	1017—4257/001	1017—4257/002	1017—4257/003
1017—4258		1—32×22			0,991	1017—4258/001	1017—4258/002	1017—4258/003
1017—4259		1—35×25	53	60	0,962	1017—4259/001	1017—4259/002	1017—4259/003
1017—4261		1—36×26			0,957	1017—4261/001	1017—4261/002	1017—4261/003
1017—4262		1—37×27			1,245	1017—4262/001	1017—4262/002	1017—4262/003
1017—4263		1—38×28	60		1,238	1017—4263/001	1017—4263/002	1017—4263/003
1017—4264		1—40×30			1,227	1017—4264/001	1017—4264/002	1017—4264/003
1017—4265		1—42×32			1,351	1017—4265/001	1017—4265/002	1017—4265/003
1017—4266		1—45×35	63		1,331	1017—4266/001	1017—4266/002	1017—4266/003
1017—4267		1—46×36			1,692	1017—4267/001	1017—4267/002	1017—4267/003
1017—4268		1—50×40	71		1,662	1017—4268/001	1017—4268/002	1017—4268/003
1017—4269		1—55×45			1,610	1017—4269/001	1017—4269/002	1017—4269/003

Продолжение табл. 1

Обозначение лентки	Принцип мощи	Обозначение типоразмера маркетки	D, мм	H (сред. откл. -0,1), мм	Масса, кг, не более	Обозначение		
						Пос. 1 Пунктов Код.1	Пос. 2 Обойма Код.1	Пос. 3 Матрица Код. 1
1017-4271		1-56×46	71	60	1,590	1017-4271/001	1017-4271/002	1017-4271/003
1017-4272		1-60×50	75		1,794	1017-4272/001	1017-4272/002	1017-4272/003
1017-4273		1-63×48	85		2,723	1017-4273/001	1017-4273/002	1017-4273/003
1017-4274		1-70×55	95		3,299	1017-4274/001	1017-4274/002	1017-4274/003
1017-4275		1-71×56			3,285	1017-4275/001	1017-4275/002	1017-4275/003
1017-4276		1-78×68			3,847	1017-4276/001	1017-4276/002	1017-4276/003
1017-4277		1-80×65	105	70	3,835	1017-4277/001	1017-4277/002	1017-4277/003
1017-4278		1-85×70			3,518	1017-4278/001	1017-4278/002	1017-4278/003
1017-4279		1-90×75			5,506	1017-4279/001	1017-4279/002	1017-4279/003
1017-4281		1-100×80	125		5,186	1017-4281/001	1017-4281/002	1017-4281/003
1017-4282		1-110×90			5,856	1017-4282/001	1017-4282/002	1017-4282/003
1017-4283		1-120×100	135		4,843	1017-4283/001	1017-4283/002	1017-4283/003
1017-4284		1-125×105	170		9,247	1017-4284/001	1017-4284/002	1017-4284/003
1017-4285		1-130×110			8,354	1017-4285/001	1017-4285/002	1017-4285/003
1017-4286		1-140×120		80	9,623	1017-4286/001	1017-4286/002	1017-4286/003
1017-4287		1-145×125	180		8,150	1017-4287/001	1017-4287/002	1017-4287/003
1017-4288		1-160×140			7,798	1017-4288/001	1017-4288/002	1017-4288/003

Таблица 2

Обозначение пакета	Применяемость	Обозначение типоразмера пакеты	D, мм	H (пред. откл. -0,1), мм	Масса, кг. не более	Обозначение		
						Пос. 1 Пулвисон Кол. 1	Пос. 2 Обойма Кол. 1	Пос. 3 Матрица Кол. 1
1017-4289		3-18×10	38		0,523	1017-4289/001	1017-4289/002	1017-4289/003
1017-4291		3-20×12			0,518	1017-4291/001	1017-4291/002	1017-4291/003
1017-4292		3-22×14	42		0,515	1017-4292/001	1017-4292/002	1017-4292/003
1017-4293		3-24×16			0,583	1017-4293/001	1017-4293/002	1017-4293/003
1017-4294		3-22×10	45	60	0,753	1017-4294/001	1017-4294/002	1017-4294/003
1017-4295		3-24×12			0,737	1017-4295/001	1017-4295/002	1017-4295/003
1017-4296		3-25×13	45		0,731	1017-4296/001	1017-4296/002	1017-4296/003
1017-4297		3-28×16			0,692	1017-4297/001	1017-4297/002	1017-4297/003
1017-4298		3-30×18	53		0,688	1017-4298/001	1017-4298/002	1017-4298/003
1017-4299		3-32×20			0,996	1017-4299/001	1017-4299/002	1017-4299/003
1017-4301		3-36×24	45	70	0,979	1017-4301/001	1017-4301/002	1017-4301/003
1017-4302		3-30×14			0,837	1017-4302/001	1017-4302/002	1017-4302/003
1017-4303		3-32×16	53		1,171	1017-4303/001	1017-4303/002	1017-4303/003
1017-4304		3-36×20			1,155	1017-4304/001	1017-4304/002	1017-4304/003
1017-4305		3-38×22	60		1,467	1017-4305/001	1017-4305/002	1017-4305/003

Продолжение табл. 2

Обозначение пеллеты	Примени- мость	Обозначение типоразмера пеллеты	D, мм	H (пред- откл. -0,1), мм	Масса, кг, из бобины	Пов. 1 Пугало Кол. 1	Пов. 2 Обойи Кол. 1	Пов. 3 Матрица Кол. 1	Обозначение	
1017-4306		3-40×24	60		1,468	1017-4306/001	1017-4306/002	1017-4306/003	1017-4306/001	1017-4306/002
1017-4307		3-40×20			1,441	1017-4307/001	1017-4307/002	1017-4307/003	1017-4307/001	1017-4307/002
1017-4308		3-42×22	63		1,589	1017-4308/001	1017-4308/002	1017-4308/003	1017-4308/001	1017-4308/002
1017-4303		3-45×25			1,570	1017-4309/001	1017-4309/002	1017-4309/003	1017-4309/001	1017-4309/002
1017-4311		3-47×27			1,447	1017-4311/001	1017-4311/002	1017-4311/003	1017-4311/001	1017-4311/002
1017-4312		3-48×28	71		1,973	1017-4312/001	1017-4312/002	1017-4312/003	1017-4312/001	1017-4312/002
1017-4313		3-50×30			1,942	1017-4313/001	1017-4313/002	1017-4313/003	1017-4313/001	1017-4313/002
1017-4314		3-52×32		70	1,899	1017-4314/001	1017-4314/002	1017-4314/003	1017-4314/001	1017-4314/002
1017-4315		3-56×36	75		2,190	1017-4315/001	1017-4315/002	1017-4315/003	1017-4315/001	1017-4315/002
1017-4316		3-60×40			2,144	1017-4316/001	1017-4316/002	1017-4316/003	1017-4316/001	1017-4316/002
1017-4317		3-63×43	85		2,815	1017-4317/001	1017-4317/002	1017-4317/003	1017-4317/001	1017-4317/002
1017-4318		3-65×45			2,789	1017-4318/001	1017-4318/002	1017-4318/003	1017-4318/001	1017-4318/002
1017-4319		3-70×50	95		3,487	1017-4319/001	1017-4319/002	1017-4319/003	1017-4319/001	1017-4319/002
1017-4321		3-76×56	105		3,963	1017-4321/001	1017-4321/002	1017-4321/003	1017-4321/001	1017-4321/002
1017-4322		3-80×60			3,825	1017-4322/001	1017-4322/002	1017-4322/003	1017-4322/001	1017-4322/002

Продолжение табл. 2

Обозначение пакета	Применяемость	Обозначение типоразмера мажкета	D, мм	H (пред. откл. -0,1), мм	Масса, кг, не более	Пос. 1 Гуансон Кол. 1	Пос. 2 Матрица Кол. 1	Пос. 3 Матрица Кол. 1	Обозначение	
									Пос. 1 Гуансон Кол. 1	Пос. 2 Матрица Кол. 1
1017-4323		3-83×63	105		3,976	1017-4323/001	1017-4323/002	1017-4323/003	1017-4323/002	1017-4323/003
1017-4324		3-90×70	125	70	5,393	1017-4324/001	1017-4324/002	1017-4324/003	1017-4324/002	1017-4324/003
1017-4325		3-100×80			4,902	1017-4325/001	1017-4325/002	1017-4325/003	1017-4325/002	1017-4325/003
1017-4326		3-75×50			4,154	1017-4326/001	1017-4326/002	1017-4326/003	1017-4326/002	1017-4326/003
1017-4327		3-80×55	105		4,050	1017-4327/001	1017-4327/002	1017-4327/003	1017-4327/002	1017-4327/003
1017-4328		3-81×56			3,736	1017-4328/001	1017-4328/002	1017-4328/003	1017-4328/002	1017-4328/003
1017-4329		3-88×63			3,599	1017-4329/001	1017-4329/002	1017-4329/003	1017-4329/002	1017-4329/003
1017-4331		3-90×65			5,631	1017-4331/001	1017-4331/002	1017-4331/003	1017-4331/002	1017-4331/003
1017-4332		3-95×70	125	80	5,055	1017-4332/001	1017-4332/002	1017-4332/003	1017-4332/002	1017-4332/003
1017-4333		3-100×75			4,917	1017-4333/001	1017-4333/002	1017-4333/003	1017-4333/002	1017-4333/003
1017-4334		3-105×80	135		4,999	1017-4334/001	1017-4334/002	1017-4334/003	1017-4334/002	1017-4334/003
1017-4335		3-110×85			5,592	1017-4335/001	1017-4335/002	1017-4335/003	1017-4335/002	1017-4335/003
1017-4336		3-75×45			4,127	1017-4336/001	1017-4336/002	1017-4336/003	1017-4336/002	1017-4336/003
1017-4337		3-80×50	105		4,026	1017-4337/001	1017-4337/002	1017-4337/003	1017-4337/002	1017-4337/003

Продолжение табл. 2

Обозначение пакета	Применяемость	Обозначение типоразмера марки	D, мм	H (пред. откл. -0,1), мм	Масса, кг, не болс.	Пов. 1 Плавосон Кол. 1	Пов. 2 Обойма Кол. 1	Пов. 3 Матрица Кол. 1
1017-4338		3-85×96	105		3,574	1017-4338/001	1017-4338/002	1017-4338/003
1017-4339		3-90×60			5,619	1017-4339/001	1017-4339/002	1017-4339/003
1017-4341		3-93×63	125		5,079	1017-4341/001	1017-4341/002	1017-4341/003
1017-4342		3-100×70			4,881	1017-4342/001	1017-4342/002	1017-4342/003
1017-4343*		3-110×80	135		5,503	1017-4343/001	1017-4343/002	1017-4343/003
1017-4344		3-120×90		80	4,616	1017-4344/001	1017-4344/002	1017-4344/003
1017-4345		3-125×95			10,883	1017-4345/001	1017-4345/002	1017-4345/003
1017-4346		3-130×100	170		9,719	1017-4346/001	1017-4346/002	1017-4346/003
1017-4347		3-140×110			9,326	1017-4347/001	1017-4347/002	1017-4347/003
1017-4348		3-155×125	180		9,639	1017-4348/001	1017-4348/002	1017-4348/003
1017-4349		3-160×130			9,534	1017-4349/001	1017-4349/002	1017-4349/003

Пример условного обозначения пакета для изготовления манжеты 1—18×10 из резины со средней усадкой 1,5%:

ПАКЕТ 1017—4251 1,5 ГОСТ 26617—85

То же, для изготовления манжеты 3—18×10:

ПАКЕТ 1017—4289 1,5 ГОСТ 26617—85

3. Маркировать шрифтом ПО-5 по ГОСТ 2930—62:

на обойме — условное обозначение пакета (без слова «пакет»), порядковый номер пакета в партии заказа, товарный знак предприятия-изготовителя пакетов и обозначение манжеты по ГОСТ 14896—84;

на пуансоне и матрице — обозначение пакета (без слова «пакет» и обозначения стандарта), порядковый номер пакета.

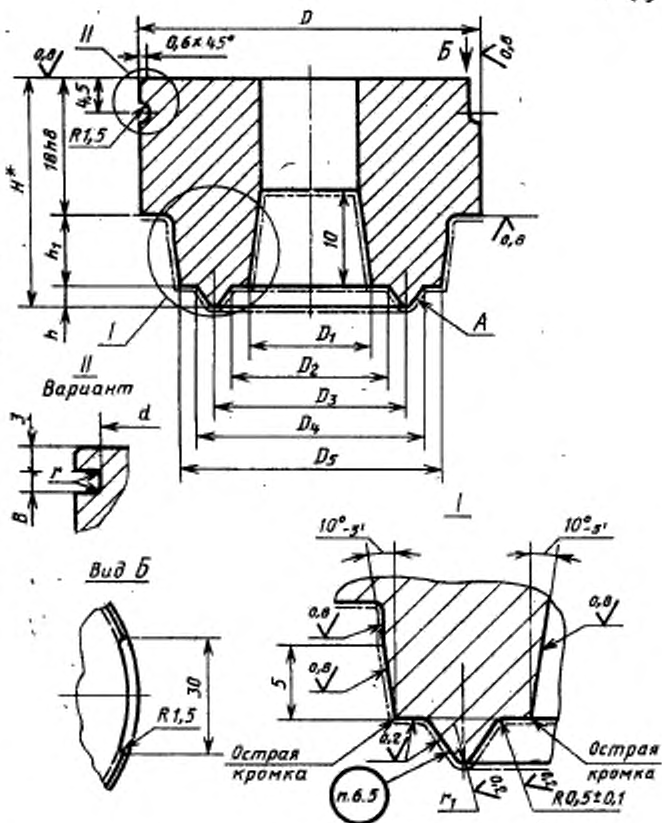
Маркировку следует наносить любым способом, обеспечивающим сохранность маркировки при производстве РТИ.

4. Примеры крепления пакетов в блоках приведены в справочном приложении к ГОСТ 26618—85.

5. Технические требования — по ГОСТ 14901—79.

6. Конструкция и размеры пуансона должны соответствовать указанным на черт. 2 и в табл. 3, 4.

6.3 (V)



• Размер для справок.

Черт. 2

Таблица 3

Размеры, мм

Обозначение пуансона	D (пред. откл. -0,58, -0,83)	H	h ₁ (поле допуска h7)	Масса, кг, не более
1017-4251/001	38	29,5	9	0,169
1017-4252/001				0,168
1017-4233/001				0,166
1017-4254/001				0,216
1017-4255/001				0,244
1017-4256/001	45	0,242		
1017-4257/001		0,238		
1017-4258/001		0,319		
1017-4259/001	53	0,303		
1017-4261/001		0,299		
1017-4262/001	60	29,7		0,384
1017-4263/001				0,379
1017-4264/001				0,371
1017-4265/001				0,402
1017-4266/001				0,386
1017-4267/001	71	0,499		
1017-4268/001		0,473		
1017-4269/001		0,442		
1017-4271/001		0,424		
1017-4272/001		0,513		
1017-4273/001	85	36,7	15	0,792
1017-4274/001				0,944
1017-4275/001	95	1,023		
1017-4276/001		1,039		
1017-4277/001		1,052		
1017-4278/001	105	0,997		

Продолжение табл. 3

Размеры, мм

Обозначение паякося	D (пред. откл. -0,58, -0,83)	H	h_1 (поле допуска h7)	Масса, кг. не более
1017-4279/001	125	36,7	15	1,464
1017-4281/001				1,580
1017-4282/001	135	37,5		1,696
1017-4283/001				1,542
1017-4284/001	170	37,5		2,640
1017-4285/001				2,549
1017-4285/001	180	37,5		2,729
1017-4287/001				2,610
1017-4288/001				2,248

Таблица 4

Размеры, мм

Обозначение паякося	D (пред. откл. -0,58, -0,83)	H	h_1 (поле допуска h7)	Масса, кг. не более
1017-4289/001	38	28,5	9	0,167
1017-4291/001				0,165
1017-4292/001	42	29,2		0,162
1017-4293/001				0,203
1017-4294/001	45	29,2		0,235
1017-4295/001				0,237
1017-4296/001				0,268
1017-4297/001	53	35,8		0,244
1017-4298/001				0,242
1017-4299/001	45	35,8		0,328
1017-4301/001			0,311	
1017-4302/001	45	35,8	15	0,297

Размеры, мм

Обозначение паяноса	D (пред. откл. -0,58, -0,83)	H	h_1 (поле допуска h_7)	Масса, кг, не более
1017-4303/001	53	35,8	15	0,390
1017-4304/001				0,393
1017-4305/001	60	0,476		
1017-4306/001		0,469		
1017-4307/001		0,517		
1017-4308/001	63	0,561		
1017-4309/001		0,565		
1017-4311/001	71	0,678		
1017-4312/001		0,679		
1017-4313/001		0,676		
1017-4314/001	75	36,5		0,671
1017-4315/001				0,730
1017-4316/001	85	36,5		0,717
1017-4317/001				0,885
1017-4318/001				0,952
1017-4319/001	95	36,5	1,278	
1017-4321/001			1,216	
1017-4322/001	105	36,5	1,234	
1017-4323/001			1,659	
1017-4324/001			1,637	
1017-4325/001	125	36,5	1,584	
1017-4326/001			1,293	
1017-4327/001	105	42,5	20	1,235
1017-4328/001				1,225
1017-4329/001				1,165
1017-4331/001	125	42,5	20	1,622
1017-4332/001				1,562

Размеры, мм

Обозначение пуансона	D (сред. откл. -0,58, -0,83)	H	h ₁ (поле допуска h7)	Масса, кг, не более
1017-4333/001	125	42,5	20	1,476
1017-4334/001	135			1,681
1017-4335/001				1,611
1017-4336/001				1,431
1017-4337/001	105			1,402
1017-4338/001				1,329
1017-4339/001		1,727		
1017-4341/001	125	44,5		1,676
1017-4342/001	135			1,581
1017-4343/001				1,686
1017-4344/001				1,601
1017-4345/001	170			3,854
1017-4346/001				3,750
1017-4347/001		3,488		
1017-4348/001	180	3,391		
1017-4349/001		3,319		

Пример условного обозначения пуансона для изготовления манжеты Г-18×10 из резины со средней усадкой 1,5%:

ПУАНСОН 1017-4251/001 1,5 ГОСТ 26617-85

То же, для манжеты З-18×10:

ПУАНСОН 1017-4289/001 1,5 ГОСТ 26617-85

6.1. Материал — сталь марки 40Х по ГОСТ 4543-71.

Допускается изготовление пуансонов из сталей других марок, в соответствии с ГОСТ 14901-79.

6.2. Твердость — 39...43 HRC.

При применении других марок сталей твердость должна соответствовать указанной в ГОСТ 14901-79.

6.3. Размеры и шероховатость поверхностей А указаны после покрытия.

6.4. Покрытие поверхностей А—Х18 тв. по ГОСТ 9.073—77, для манжет из резины групп 0 и 1—Х24 тв.

Поверхности с шероховатостью $Ra=0,2$ мкм полировать до и после покрытия.

6.5. На пуансонах для манжет с внутренним диаметром более 25 мм маркировать в зеркальном изображении условное обозначение манжеты по ГОСТ 14896—84 без слова «манжета» и обозначения стандарта, товарный знак предприятия—изготовителя манжет.

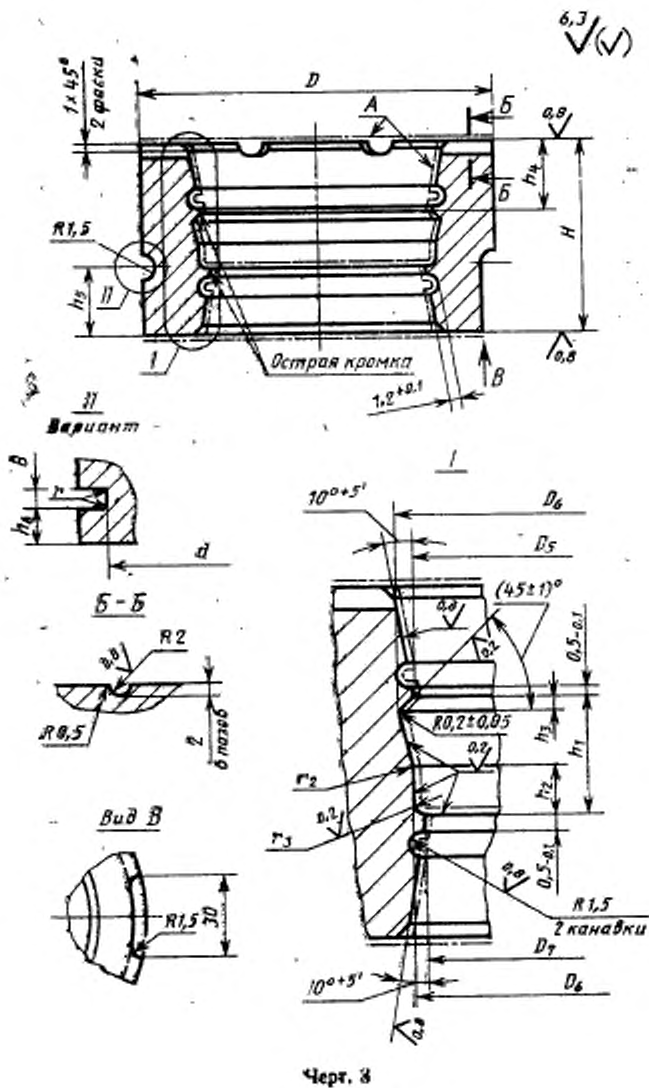
Маркировка должна быть выполнена шрифтом ПО-2—ПО-5 по ГОСТ 2930—62, глубина маркировки не должна превышать 0,2 мм.

6.6. Исполнительные размеры формообразующих поверхностей $D_1, D_2, D_3, D_4, D_5, h, r_1$ и значение средних усадок резины приведены в ГОСТ 26620—85.

6.7. Исполнительные размеры d, B, r приведены в справочном приложении к ГОСТ 26618—85.

6.8. Технические требования — по ГОСТ 14901—79.

7. Конструкция и размеры обоймы должны соответствовать указанным на черт. 3 и в табл. 5, 6.



Размеры, мм

Обозначение обойки	D (пред. откл. -0,08, -0,03)	H (поле допуска h6)	h ₁ (поле допуска h7)	h ₂	h ₃	Масса, кг, не более
1017-4251/002	38	25	9	9,5	8	0,173
1017-4252/002						0,161
1017-4253/002						0,148
1017-4254/002	42					0,176
1017-4255/002	45					0,208
1017-4256/002						0,191
1017-4257/002						0,183
1017-4258/002	53					0,275
1017-4259/002						0,233
1017-4261/002						0,222
1017-4262/002	60					0,332
1017-4263/002						0,320
1017-4264/002						0,296
1017-4265/002	63					0,326
1017-4266/002						0,285
1017-4267/002		0,436				
1017-4268/002	71	0,376				
1017-4269/002		0,294				
1017-4271/002		0,276				
1017-4272/002	75	0,293				
1017-4273/002	85	0,675				
1017-4274/002	95	0,860				
1017-4275/002		0,798				
1017-4276/002		35	15	14,5	13	0,998
1017-4277/002	105					0,928
1017-4278/002	0,746					
1017-4279/002	125	1,546				

Продолжение табл. 5

Размеры, мм

Обозначение объемы	D (пред. откл. -0,68, -0,83)	H (поле допуска h6)	h_1 (поле допуска h7)	h_1	h_2	Масса, кг, не более
1017-4281/002	125	35	15	14,5	13	1,127
1017-4282/002	135					1,226
1017-4283/002						0,668
1017-4284/002	170	45	15	19,5	18	2,589
1017-4285/002						2,351
1017-4286/002	180					2,517
1017-4287/002						2,201
1017-4288/002						1,188

Таблица 6

Размеры, мм

Обозначение объемы	D (пред. откл. -0,68, -0,83)	H (поле допуска h6)	h_1 (поле допуска h7)	h_1	h_2	Масса, кг, не более
1017-4289/002	38	25	9	9,5	8	0,174
1017-4291/002						0,162
1017-4292/002						0,148
1017-4293/002	42					0,175
1017-4294/002						0,237
1017-4295/002	45					0,223
1017-4296/002						0,216
1017-4297/002						0,191
1017-4298/002						0,183
1017-4299/002						0,275
1017-4301/002	45	35	15	14,5	13	0,233
1017-4302/002						0,243
1017-4303/002						53

Размеры, мм

Продолжение табл. 6

Обозначение обоймы	D (пред. откл. -0,58, -0,83)	H (поле допуска h8)	h ₆ (поле допуска h7)	h ₆	h ₆	Масса, кг, не более
1017-4304/002	53					0,326
1017-4305/002						0,449
1017-4306/002	60					0,432
1017-4307/002						0,414
1017-4308/002	63					0,458
1017-4309/002						0,400
1017-4311/002						0,591
1017-4312/002	71					0,570
1017-4313/002						0,527
1017-4314/002		35	15	14,5	13	0,482
1017-4315/002	75					0,387
1017-4316/002						0,411
1017-4317/002	85					0,796
1017-4318/002						0,659
1017-4319/002	95					0,854
1017-4321/002						1,066
1017-4322/002	105					0,928
1017-4323/002						0,820
1017-4324/002	125					1,542
1017-4325/002						1,125
1017-4326/002						1,283
1017-4327/002	105					1,054
1017-4328/002						1,007
1017-4329/002		45	20	19,5	18	0,660
1017-4331/002						1,670
1017-4332/002	125					1,392
1017-4333/002						1,099

Размеры, мм

Обозначение обоймы	D (пред. откл. —0,08, —0,83)	H (поле допуска h8)	h ₁ (поле допуска h7)	h ₄	h ₆	Масса, кг, не более
1017—4334/002	135	45	20	19,5	18	0,792
1017—4335/002						1,193
1017—4336/002						1,283
1017—4337/002	105					1,054
1017—4338/002						0,763
1017—4339/002	125					1,778
1017—4341/002						1,616
1017—4342/002						1,218
1017—4343/002	135					1,323
1017—4344/002						0,651
1017—4345/002	170					0,257
1017—4346/002						2,886
1017—4347/002						2,104
1017—4348/002	180					2,663
1017—4349/002						2,237

Пример условного обозначения обоймы для изготовления манжеты 1—18×10 из резины со средней усадкой 1,5%:

ОБОЙМА 1017—4251/002 1,5 ГОСТ 26617—85

То же, для манжеты 3—18×10:

ОБОЙМА 1017—4289/002 1,5 ГОСТ 26617—85

7.1. Материал — сталь марки 40Х ГОСТ 4543—71.

Допускается изготовление обойм из сталей других марок в соответствии с ГОСТ 14901—79.

7.2. Твердость — 39...43 HRC.

При применении сталей других марок твердость должна соответствовать указанной в ГОСТ 14901—79.

7.3. Размеры и шероховатость поверхностей А указаны после покрытия.

7.4. Покрытие поверхностей А — Х18 тв. по ГОСТ 9.073—77, для манжет из резины групп 0 и 1 — Х24 тв.

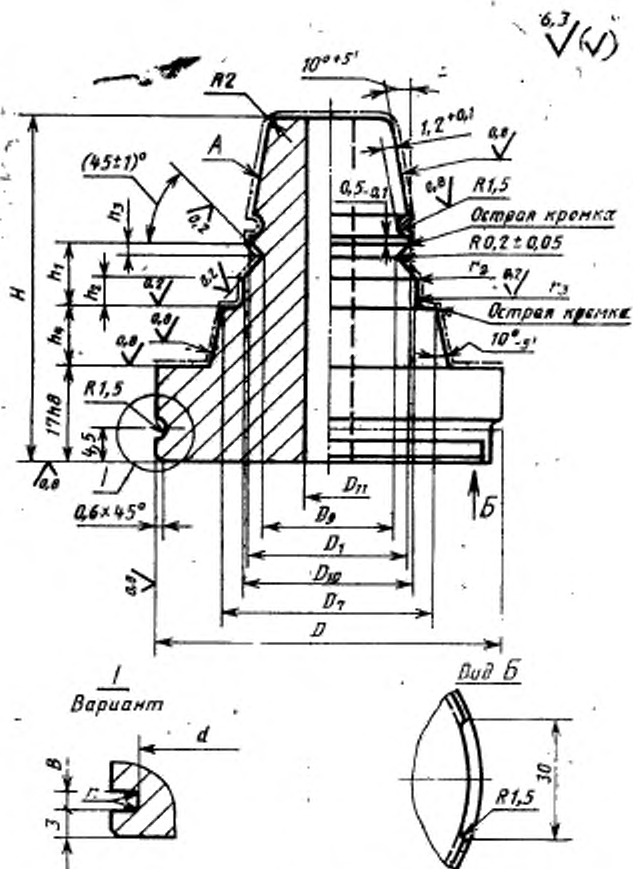
Поверхности с шероховатостью $Ra=0,2$ мкм полировать до и после покрытия.

7.5. Исполнительные размеры формообразующих поверхностей $D_5, D_6, D_7, D_8, h_1, h_2, h_3, r_2, r_3$ и значение средних усадок резины приведены в ГОСТ 26620—85.

7.6. Исполнительные размеры паза под крепление обоймы — d, B и r указаны в справочном приложении к ГОСТ 26618—85.

7.7. Технические требования — по ГОСТ 14901—79.

8. Конструкция и размеры матрицы должны соответствовать указанным на черт. 4 и в табл. 7—9.



Черт. 4

Размеры, мм

Таблица 7

Обозначение матрицы	D (пред. откл. -0,38, -0,83)	D_{11} (поле допуска H14)	H	h_2 (поле допуска h7)	Масса, кг, не более	
1017-4251/003	38			10	0,178	
1017-4252/003					0,184	
1017-4253/003					0,197	
1017-4254/003	42				0,234	
1017-4255/003	45				0,272	
1017-4256/003					0,281	
1017-4257/003		0,299				
1017-4258/003	53				0,397	
1017-4259/003					0,426	
1017-4261/003					0,436	
1017-4262/003	60		45		0,529	
1017-4263/003					9	0,539
1017-4264/003						0,560
1017-4265/003	63					0,623
1017-4266/003					0,660	
1017-4267/003					0,757	
1017-4268/003	71	10			0,813	
1017-4269/003		14			0,874	
1017-4271/003		0,830				
1017-4272/003	75	18			0,988	
1017-4273/003	85	20			1,256	
1017-4274/003	95					
1017-4275/003			1,523			
1017-4276/003			36	55		
1017-4277/003	1,855					
1017-4278/003	45	1,775				
1017-4279/003		125	2,496			

Продолжение табл. 7

Размеры, мм

Обозначение матрицы	D (пред. откл. -0,58, -0,83)	D_{11} (поле допуска H14)	H	A_6 (поле допуска h7)	Масса, кг не более
1017-4281/003	125	56	55	10	2,479
1017-4282/003	135	63			2,934
1017-4283/003		75	2,633		
1017-4284/003	170	90	4,018		
1017-4285/003			3,444		
1017-4286/003	180	110	65		4,377
1017-4287/003			3,339		
1017-4288/003			4,362		

Таблица 8

Размеры, мм

Обозначение матрицы	D (пред. откл. -0,58, -0,83)	D_{11} (поле допуска H14)	H	A_6 (поле допуска h7)	Масса, кг, не более
1017-4289/003	38	—	45	11,0	0,182
1017-4291/003					0,191
1017-4292/003	42			0,205	
1017-4293/003				0,251	
1017-4294/003	45		0,247		
1017-4295/003			0,257		
1017-4296/003			8,5	0,263	
1017-4297/003			0,281		
1017-4298/003	53	55	10,5	0,295	
1017-4299/003				0,393	
1017-4301/003	45		0,435		
1017-4302/003			0,297		
1017-4303/003	53	0,396			
1017-4304/003		0,436			
1017-4305/003	60	0,542			
1017-4306/003		0,567			

Таблица 9

Размеры, мм

Обозначение матрицы	D (пред. откл. -0,58, -0,83)	D _н (поле допуска H14)	H	h _к					Класс, кг. не более
				Средняя усадка резинит, %					
				1,0	1,5	2,0	2,5	3,0	
Поле допуска h7									
1017-4307/003	60								0,510
1017-4308/003									0,570
1017-4309/003	63								0,605
1017-4311/003									0,710
1017-4312/003		10							0,724
1017-4313/003	71								0,747
1017-4314/003		14							0,746
1017-4315/003									0,873
1017-4316/003	75	18	55	7,9	7,8	7,8	7,7	7,6	0,916
1017-4317/003		20							1,134
1017-4318/003	85								1,178
1017-4319/003		28							1,355
1017-4321/003		36							1,541
1017-4322/003	105								1,663
1017-4323/003		45							1,497
1017-4324/003	125								2,214
1017-4325/003		56							2,193
1017-4326/003		36							1,573
1017-4327/003									1,761
1017-4328/003	105								1,504
1017-4229/003		45							1,774
1017-4331/003			65	10,4	10,3	10,2	10,1	10,1	2,333
1017-4332/003	125	56							2,111
1017-4333/003									2,342
1017-4334/003	135	63							2,526
1017-4335/003									2,788

Размеры, мм

Обозначение матрицы	D (пред. откл. -0,08, -0,03)	D ₁ (поле допуск. кл. H14)	H	A ₁					Масса, кг, не более					
				Средняя усадка резин. %										
				1,0	1,5	2,0	2,5	3,0						
Поле допуска h7														
1017-4336/003	105	36	65	7,8	7,7	7,7	7,6	7,5	1,413					
1017-4337/003										1,570				
1017-4338/003	125	45												1,482
1017-4339/003													2,114	
1017-4341/003	135	56												1,787
1017-4342/003													2,082	
1017-4343/003	170	63												2,494
1017-4344/003													2,364	
1017-4345/003	180	75												3,772
1017-4346/003													3,083	
1017-4347/003	180	90												3,734
1017-4348/003													3,585	
1017-4349/003		110												3,978

Пример условного обозначения матрицы для изготовления манжеты 1-18×10 из резины со средней усадкой 1,5%:

МАТРИЦА 1017-4251/003 1,5 ГОСТ 26617-85

То же, для манжеты 3-18×10:

МАТРИЦА 1017-4289/003 1,5 ГОСТ 26617-85

8.1. Материал — сталь марки 40X по ГОСТ 4543-71.

Допускается изготовление матриц из сталей других марок в соответствии с ГОСТ 14901-79.

8.2. Твердость — 39...43 HRC.

При применении сталей других марок твердость должна соответствовать указанной в ГОСТ 14901-79.

8.3. Размеры и шероховатость поверхностей А указаны после покрытия.

8.4. Покрытие поверхностей А — X18 тв. по ГОСТ 9.073-77, для манжет из резины групп 0 и 1 — X24 тв.

Поверхности с шероховатостью $Ra=0,2$ мкм полировать до α после покрытия.

8.5. Исполнительные размеры формообразующих поверхностей $D_1, D_7, D_9, D_{10}, h_1, h_2, h_3, r_2, r_3$ и значения средних усадок резины приведены в ГОСТ 26620-85.

8.6. Исполнительные размеры паза под крепление матрицы — d, B и r указаны в справочном приложении к ГОСТ 26618-85.

8.7. Технические требования — по ГОСТ 14901-79.