

ГИДРОАККУМУЛЯТОРЫ

ПРАВИЛА ПРИЕМКИ И МЕТОДЫ ИСПЫТАНИЙ

Издание официальное

ИНФОРМАЦИОННЫЕ ДАННЫЕ

1. РАЗРАБОТАН И ВНЕСЕН Министерством станкостроительной и инструментальной промышленности
2. Стандарт полностью соответствует СТ СЭВ 5454—85
3. ВВЕДЕН ВПЕРВЫЕ
4. ССЫЛОЧНЫЕ НОРМАТИВНО-ТЕХНИЧЕСКИЕ ДОКУМЕНТЫ

Обозначение НТД, на который дана ссылка	Номер пункта	Обозначение НТД, на который дана ссылка	Номер пункта
ГОСТ 2.601—95	2.5.2	ГОСТ 15108—80	2.4.1
ГОСТ 12.2.040—79	3.1	ГОСТ 16769—84	2.4.1; 2.4.16
ГОСТ 12.2.086—83	3.1	ГОСТ 16962—71	2.4.20; 2.4.21
ГОСТ 1497—84	2.4.4	ГОСТ 17108—86	2.1.1
ГОСТ 3728—78	2.4.4	ГОСТ 17216—71	2.2.1; 2.3.3
ГОСТ 9013—59	2.4.4	ГОСТ 19300—86	2.4.2
ГОСТ 9454—78	2.4.4	ГОСТ 22976—78	1.1; 2.5.1
ГОСТ 14019—80	2.4.4	ГОСТ 24555—81	2.3.1

5. Ограничение срока действия снято Постановлением Госстандарта от 24.09.87 № 3647
6. ИЗДАНИЕ (март 2001 г.) с Изменениями № 1, 2, утвержденными в октябре 1986 г., сентябре 1987 г. (ИУС 1—87, 1—88)

Редактор *Т.А. Леонова*
 Технический редактор *В.И. Прусакова*
 Корректор *М.С. Кабацова*
 Компьютерная верстка *Л.А. Круговой*

Изд. лиц. № 02354 от 14.07.2000. Сдано в набор 11.04.2001. Подписано в печать 29.04.2001. Усл. печ. л. 0,93.
 Уч.-изд. л. 0,80. Тираж 158 экз. С 907. Зак. 478.

ИПК Издательство стандартов, 107076, Москва, Колодезный пер., 14.
 Набрано в Издательстве на ПЭВМ
 Филиал ИПК Издательство стандартов — тип. "Московский печатник", 103062, Москва, Лялин пер., 6.
 Плр № 080102

ГИДРОАККУМУЛЯТОРЫ

Правила приемки и методы испытаний

Hydraulic accumulators.
Acceptance rules and test methods

ГОСТ
26496—85

ОКП 41 4532, 41 4533

Дата введения 01.07.86

Настоящий стандарт распространяется на гидроаккумуляторы для объемных гидроприводов и устанавливает правила приемки и методы испытаний.

Стандарт не распространяется на гидроаккумуляторы с упругим корпусом и пневмогидроаккумуляторы без разделителя.

(Измененная редакция, Изм. № 1, 2).

1. ПРАВИЛА ПРИЕМКИ

1.1. Правила приемки — по ГОСТ 22976 и настоящему стандарту.

1.2. Испытаниям следует подвергать базовые модели, а при отсутствии модификации базовых моделей — все модели типоразмерного ряда. Допускается результаты испытаний базовых моделей распространять на их модификации.

При приемосдаточных испытаниях выборочный контроль не допускается.

1.3. При периодических испытаниях следует проверять:

- внешний вид;
- габаритные и присоединительные размеры;
- массу;
- геометрию и шероховатость внутренней поверхности гильзы для поршневых пневмогидроаккумуляторов;
- материал и термообработку деталей;
- функционирование;
- прочность гидроаккумулятора;
- давление разрушения корпуса;
- наружную герметичность;
- внутреннюю герметичность для пневмогидроаккумуляторов;
- давление страгивания для поршневых гидроаккумуляторов;
- зависимость объема рабочей жидкости от давления;
- номинальную вместимость;
- ресурс;
- наработку на отказ;
- виброустойчивость и вибропрочность, если это установлено в стандартах или технических условиях на конкретные изделия;
- другие параметры, установленные в стандартах и технических условиях на конкретные изделия.

Примечание. Проверку виброустойчивости и вибропрочности, зависимости объема рабочей жидкости от давления допускается не проводить при периодических испытаниях, если эти характеристики определены или проверены при других видах испытаний.

1.2, 1.3. (Измененная редакция, Изм. № 1).

1.4. (Исключен, Изм. № 1).

- 1.5. При приемосдаточных испытаниях следует проверять:
прочность гидроаккумулятора;
функционирование;
наружную герметичность;
внутреннюю герметичность для пневмогидроаккумуляторов;
давление страгивания для поршневых гидроаккумуляторов.
- 1.6. (Исключен, Изм. № 1).

2. МЕТОДЫ ИСПЫТАНИЙ

2.1. Общие требования

2.1.1. Измерение параметров — по ГОСТ 17108.

2.1.2, 2.1.3. (Исключены, Изм. № 1).

2.1.4. Проверка прочности гидроаккумулятора должна предшествовать испытаниям, связанным с нагружением полостей гидроаккумулятора давлением.

2.2. Условия испытаний

2.2.1. Испытания следует проводить на рабочей жидкости, марка и класс чистоты — по ГОСТ 17216.

2.3. Стенды

2.3.1. Испытания следует проводить на стендах, которые должны быть аттестованы в соответствии с требованиями ГОСТ 24555*.

Схемы стендов приведены в приложении 1.

2.3.2. Испытательные стенды должны быть оборудованы кондиционерами рабочей жидкости.

2.3.3. Через каждые 750 ч работы стенда, но не реже раза в три месяца, следует проверять вязкость рабочей жидкости и класс ее чистоты по ГОСТ 17216.

2.4. Проведение испытаний

2.4.1. Внешний вид гидроаккумуляторов (покрытия, маркировка и др.) следует проверять на соответствие требованиям ГОСТ 17411, ГОСТ 16769 и ГОСТ 15108.

2.4.2. Проверку геометрии гильзы для поршневых пневмогидроаккумуляторов, габаритных и присоединительных размеров следует проводить средствами измерений линейных и угловых величин. Проверку шероховатости внутренней поверхности гильзы следует проводить профилографами или профилометрами по ГОСТ 19300.

(Измененная редакция, Изм. № 2).

2.4.3. Массу гидроаккумулятора следует определять взвешиванием, при этом его полости должны быть свободными от рабочих сред.

2.4.4. При проверке материала корпуса гидроаккумулятора, подвергаемого операциям формообразования и термической обработки, необходимо проводить следующие испытания окончательно обработанных гидроаккумуляторов:

- испытание на растяжение — по ГОСТ 1497 на двух образцах, вырезанных вдоль оси корпуса, при этом определяют предел текучести, временное сопротивление и относительное удлинение;
- испытание на ударный изгиб — по ГОСТ 9454 на трех продольных образцах;
- испытание на изгиб — по ГОСТ 14019 и ГОСТ 3728 на двух образцах, вырезанных в поперечном направлении.

Контроль термической обработки следует проводить проверкой твердости по ГОСТ 9013.

Допускается проводить проверку материала корпуса на образцах, изготовленных из того же материала, что и корпус, и прошедших тот же технологический процесс обработки (образцах-свидетелях).

(Измененная редакция, Изм. № 1).

2.4.5. Проверке на прочность следует подвергать рабочие полости гидроаккумуляторов путем подвода рабочей жидкости.

У пневмогидроаккумуляторов необходимо проверять обе полости — жидкостную и газовую.

Газ из газовой полости должен быть удален до начала испытаний.

Допускается проводить проверку прочности балонных и мембранных пневмогидроаккумуляторов с удаленным эластичным разделителем.

Значение пробного давления и время выдержки следует выбирать в соответствии с «Правилами устройства и безопасности эксплуатации сосудов, работающих под давлением», утвержденными

* На территории Российской Федерации действует ГОСТ Р 8.568—97.

Госгортехнадзором СССР. Для гидроаккумуляторов, на которые правила не распространяются, пробное давление должно быть не менее 1,5 номинального, а время выдержки под давлением — не менее 3 мин. В течение испытания нарастание давления должно быть плавным.

Гидроаккумуляторы, подвергнутые испытаниям пробным давлением, должны нормально функционировать, появление остаточных деформаций не допускается.

2.4.6. Наружную герметичность грузовых и пружинных гидроаккумуляторов проверяют путем подвода рабочей жидкости под давлением не менее $1,5 p_{ном}$, и выдержки под давлением не менее 3 мин. При этом герметичность подвижного соединения поршень-цилиндр следует проверять при двух крайних и среднем положениях поршня.

2.4.7. Наружную герметичность пневмогидроаккумуляторов следует проверять с помощью рабочей жидкости давлением не менее $1,5 p_{ном}$ и газа при номинальном и минимальном давлении с выдержкой не менее 3 мин.

Для обнаружения утечек пневмогидроаккумулятор или его часть допускается погружать в сосуд с жидкостью, не вызывающей коррозии деталей, или использовать другие средства.

2.4.6, 2.4.7. **(Измененная редакция, Изм. № 1).**

2.4.8. Проверку внутренней герметичности поршневых пневмогидроаккумуляторов необходимо проводить с помощью рабочей жидкости и газа, а пневмогидроаккумуляторов с эластичным разделителем — с помощью газа.

Выдержка под давлением должна быть не менее 3 мин.

2.4.9. Проверку внутренней герметичности поршневых пневмогидроаккумуляторов с помощью рабочей жидкости следует проводить путем установления в жидкостной полости номинального и минимального давлений. Отсутствие утечек через поршень контролируют по уровню жидкости в прозрачной трубке с делениями, соединяющей атмосферу с предварительно залитой жидкостью газовой полостью.

2.4.10. Проверку внутренней герметичности поршневых пневмогидроаккумуляторов с помощью газа следует проводить в крайнем положении поршня при максимальном давлении и в крайнем и среднем положениях поршня при минимальном давлении в газовой полости. При приемосдаточных испытаниях допускается проводить эту проверку только в крайнем положении поршня при давлении в газовой полости не менее $0,3 p_{ном}$.

Контроль осуществляют визуально по наличию газовых пузырьков, выходящих из жидкостной полости пневмогидроаккумулятора, установленного таким образом, что жидкостная полость находится над газовой. Допускаются другие методы контроля.

(Измененная редакция, Изм. № 2).

2.4.11. Проверку внутренней герметичности пневмогидроаккумуляторов с эластичным разделителем с помощью газа следует проводить при давлении зарядки, обеспечивающем свободный выход жидкости из жидкостной полости пневмогидроаккумулятора при отсутствии в ней давления. Контроль — по п. 2.4.10.

2.4.12. Проверка функционирования заключается в выполнении гидроаккумулятором не менее 3 рабочих циклов вначале при минимальном давлении, а затем при номинальном давлении жидкости после проверки прочности и герметичности.

Для пневмогидроаккумуляторов отношения максимального давления зарядки газа и минимального давления к рабочему давлению газа должно соответствовать допускаемым значениям.

При проверке функционирования гидроаккумуляторов следует проверять плавность перемещения поршня, особенно в крайних положениях. При этом не должно быть вибрации, ударов, толчков давления в магистралях, воздушных пузырьков в сливном потоке.

2.4.13. Проверку давления разрушения корпуса гидроаккумулятора следует проводить путем плавного повышения давления в гидроаккумуляторе до разрушения.

При периодических испытаниях допускается производить проверку путем постепенного повышения давления до значения не менее $3 p_{ном}$ и выдержки корпуса при этом давлении не менее 10 мин. Если корпус не разрушился, он считается выдержавшим испытания.

(Измененная редакция, Изм. № 1).

2.4.14. Проверку давления страгивания поршневых пневмогидроаккумуляторов следует проводить при давлении зарядки и положениях поршня, близких к крайним и среднему. При этом необходимо, изменяя давление, переместить поршень в сторону жидкостной полости, выдержать его в неподвижном состоянии не менее 3 мин и затем переместить в сторону газовой полости.

Давление страгивания следует определять по манометру, подключенному к жидкостной полости, как разность между значением давления в момент начала движения поршня в сторону газовой

полости и значением давления, установившегося после прекращения движения поршня в сторону жидкостной полости.

О движении поршня следует судить по изменению показаний манометра, измеряющего давление в газовой полости.

При приемосдаточных испытаниях допускаются другие методы контроля при более жестких условиях работы поршня (например без давления в газовой полости).

(Измененная редакция, Изм. № 1, 2).

2.4.15. Проверку давления срагивания грузовых и пружинных гидроаккумуляторов следует проводить по п. 2.4.14. Перемещение поршня следует контролировать с помощью механического датчика — рычажного индикатора или другого устройства.

2.4.16. Зависимость объема рабочей жидкости в гидроаккумуляторе от давления следует определять путем измерения выделенного из жидкостной полости объема рабочей жидкости при снижении давления в гидрولينии.

Для пневмогидроаккумуляторов эту зависимость следует определять для изотермического процесса при условии, что температура стенок газовой полости не изменяется больше чем на ± 2 °С.

Зависимость следует определять для различных давлений зарядки пневмогидроаккумуляторов в соответствии с ГОСТ 16769.

Пример оформления графика зависимости объема рабочей жидкости от давления при изотермическом процессе для пневмогидроаккумулятора приведен в приложении 2.

2.4.17. Номинальную вместимость пружинных и грузовых гидроаккумуляторов следует проверять путем измерения объема рабочей жидкости, вытесненной из гидроаккумулятора при ходе поршня из одного крайнего положения в другое.

2.4.18. Номинальную вместимость пневмогидроаккумуляторов следует проверять путем определения максимального объема газовой полости, при этом поршень или эластичный разделитель должен быть перемещен в крайнее положение в сторону жидкостной полости.

2.4.19. Определение и контроль наработки до отказа и ресурса необходимо проводить на стенде, обеспечивающем функционирование гидроаккумуляторов в соответствии с их назначением. Изменение объема газовой камеры в цикле должно составлять не менее 50 % номинальной вместимости.

Число рабочих циклов регистрирует счетчик или самописец.

Частоту циклов при ускоренных автоматизированных испытаниях гидроаккумуляторов следует выбирать таким образом, чтобы сохранялась возможность контроля параметров цикла, а температура рабочей жидкости и стенок корпуса гидроаккумулятора не превышала предельно допустимой.

2.4.20. Проверка виброустойчивости — по ГОСТ 16962, метод 102-1.

2.4.21. Проверка вибропрочности — по ГОСТ 16962, метод 103-1.1.

2.5. Оформление результатов испытаний

2.5.1. Результаты всех видов испытаний, кроме приемосдаточных, следует оформлять в соответствии с требованиями ГОСТ 22976.

2.5.2. Результаты приемосдаточных испытаний следует оформлять в журнале приемосдаточных испытаний путем ежедневных записей о числе испытаний гидроаккумуляторов каждой модели, о числе гидроаккумуляторов, не выдержавших испытаний, с указанием моделей и показателей, не соответствующих стандарту или техническим условиям на гидроаккумуляторы конкретного типа. Свидетельство о приемке следует оформлять на каждый пневмогидроаккумулятор.

Для пружинных и грузовых гидроаккумуляторов допускается оформлять одно свидетельство о приемке на партию изделий, отправляемых одному потребителю, в соответствии с требованиями ГОСТ 2.601. При этом на всех гидроаккумуляторах должно быть клеймо технического контроля предприятия-изготовителя.

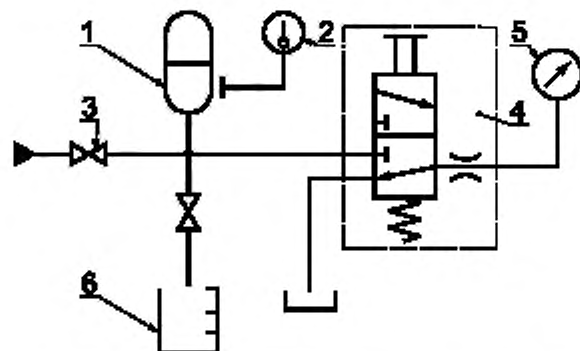
3. ТРЕБОВАНИЯ БЕЗОПАСНОСТИ

3.1. Испытания гидроаккумуляторов следует проводить в соответствии с требованиями безопасности по ГОСТ 12.2.086 и ГОСТ 12.2.040.

3.2. Гидроаккумуляторы, на которые распространяются «Правила устройства и безопасной эксплуатации сосудов, работающих под давлением», утвержденные Госгортехнадзором, и «Правила классификации и постройки морских и речных судов» Регистра СССР, следует испытывать с учетом требований этих правил.

ТИПОВЫЕ СХЕМЫ СТЕНДОВ

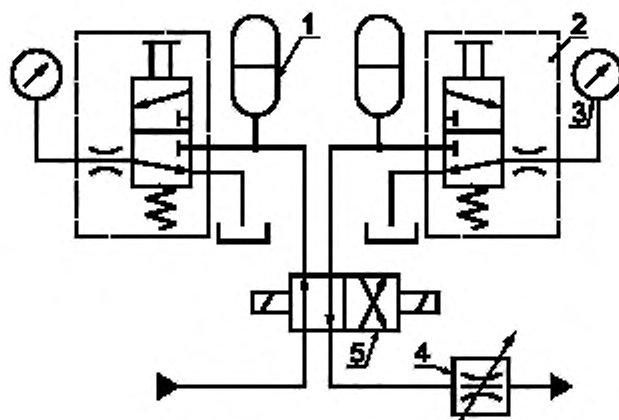
Схема для проверки гидроаккумуляторов пробным давлением, герметичности и функционирования, зависимости объема от давления



1 — гидроаккумулятор; 2 — термометр; 3 — вентиль запорный;
4 — кран-демпфер, 5 — манометр; 6 — мерная емкость

Черт. 1

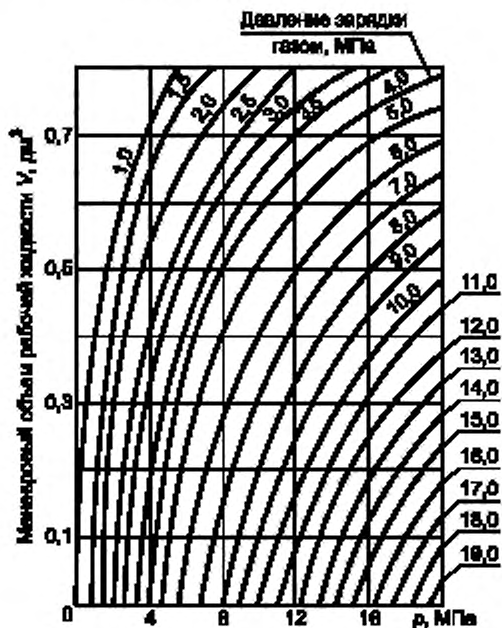
Схема для проверки ресурса гидроаккумуляторов



1 — гидроаккумулятор; 2 — кран-демпфер; 3 — манометр;
4 — дроссель; 5 — распределитель

Черт. 2

Пример оформления диаграммы зависимости объема от давления для изотермического процесса в пневмогидроаккумуляторах



ПРИЛОЖЕНИЕ 2. (Измененная редакция, Изм. № 1).