

27032-86



ГОСУДАРСТВЕННЫЙ СТАНДАРТ
СОЮЗА ССР

**МАШИНЫ БУРТОУКЛАДОЧНЫЕ
ДЛЯ САХАРНЫХ ЗАВОДОВ**

ТИПЫ, ОСНОВНЫЕ ПАРАМЕТРЫ И РАЗМЕРЫ

**ГОСТ 27032-86
(СТ СЭВ 5467-85)**

Издание официальное

3

к

Цена 5 коп.

ГОСУДАРСТВЕННЫЙ КОМИТЕТ СССР ПО СТАНДАРТАМ
Москва



ВНЕСЕН Министерством машиностроения для легкой и пищевой промышленности

Постановление Государственного комитета СССР по стандартам от 16 октября 1986 г. № 3106 стандарт Совета Экономической Взаимопомощи СТ СЭВ «Машины буртоукладочные для сахарных заводов. Типы, основные параметры и размеры» СТ СЭВ 5467—85

ВВЕДЕН В ДЕЙСТВИЕ непосредственно в качестве государственного стандарта СССР

с 1 июля 1987 г.

**МАШИНЫ БУРТОУКЛАДОЧНЫЕ
ДЛЯ САХАРНЫХ ЗАВОДОВ**

Типы, основные параметры и размеры

Clamp-forming machines for sugar plants.

Types, main parameters and dimensions

**ГОСТ
27032-86****(СТ СЭВ 5467-85)**

ОКП 51 3111

Дата введения 01.07.87**Несоблюдение стандарта преследуется по закону**

Настоящий стандарт распространяется на буртоукладочные машины (далее — машины), применяемые в сахарной промышленности для укладки свеклы в кагаты трапецидальной формы, а также сыпучих технологических материалов.

Стандарт не распространяется на стационарное разгрузочное оборудование и на укладчики мостового, кранового и радиального типов.

1. ТИПЫ

1.1. В зависимости от условий применения машины должны изготавливаться следующих типов:

I — машины, предназначенные для использования на заводских и периферийных свеклоприемных пунктах, обеспечивающие выгрузку из грузового автотранспорта свеклы, очистку ее от сопутствующих примесей (земли, ботвы и хвостиков свеклы, сорных растений) и укладку в кагаты;

II — машины, предназначенные для использования на комплексно-механизированных складах и свеклоприемных пунктах с твердым покрытием, обеспечивающие выгрузку из грузового автотранспорта свеклы, очистку ее от сопутствующих примесей и укладку в кагаты;

III — машины на рельсах, предназначенные для укладки в кагаты свеклы, поступающей от стационарного устройства для выгрузки ее из транспорта и очистки от сопутствующих примесей.

1.2. В зависимости от вида привода, количества и конструкции разгрузочных площадок машины типа I должны изготавливаться следующих исполнений:

1 — привод на базе трактора, разгрузочная площадка в виде платформы продольного опрокидывания;

2 — привод на базе трактора, разгрузочные площадки: одна в виде платформы бокового опрокидывания, другая для разгрузки автосамосвалов;

3 — привод на базе трактора, разгрузочные площадки в виде платформы бокового и продольного опрокидывания;

4 — привод электрический, разгрузочные площадки в виде платформы бокового и продольного опрокидывания.

1.3. В зависимости от ширины ленты по СТ СЭВ 1333—78 укладываемого конвейера машины типа III должны изготавливаться следующих исполнений:

1 — с левой шириной 650 мм;

2 » » » 800 мм;

3 » » » 1000 мм;

4 » » » 1400 мм.

2. ОСНОВНЫЕ ПАРАМЕТРЫ И РАЗМЕРЫ

2.1. Основные параметры и размеры машин типов I и II должны соответствовать указанным в табл. 1. Схемы компоновки машин приведены в информационном приложении 1 (черт. 1—5).

2.2. Основные параметры и размеры машин типа III должны соответствовать указанным в табл. 2.

2.3. Предельные значения основных параметров и размеров грузового автотранспорта, разгружаемого на машинах типов I и II, приведены в табл. 3.

2.4. Пример условного обозначения машин:

типа I исполнения I:

Машина буртоукладочная I—1 ГОСТ 27032—86

типа II:

Машина буртоукладочная II ГОСТ 27032—86

типа III исполнения I:

Машина буртоукладочная III—1 ГОСТ 27032—86

Таблица 1

Параметр и размер	Значение параметра и размера машин типа				
	I				
	исполнения				
	1	2	3	4	
1. Производительность по свежле, т/ч, не менее	120		135	155	240
2. Потребляемая электроэнергия, кВт·ч, не более*	—	—	—	50	60
3. Удельный расход дизельного топлива, кг/т, не более*	0,13	0,13	0,13	—	—
4. Грузоподъемность разгрузочных площадок, т, не менее: самосвальной	—	18	—	—	—
с платформой бокового опрокидывания	—	—	18	22	35
с платформой продольного опрокидывания	30	—	30	35	—
5. Длина укладывающего конвейера, м, не менее	15	—	18	—	25
6. Угол поворота укладывающего конвейера, не менее: вправо влево	—	—	53°	—	70°

Продолжение табл. 1

Параметр и размер	Значение параметра и размера машин типа				
	I				
	исполнения				
	1	2	3	4	II
7. Габаритные размеры машин, мм, не более: длина (без укладывающего конвейера) ширина (без конвейера выдачи земли) высота (при опущенном укладывающем конвейере)*	22000	23000	25000		
8. Масса машин, кг, не более*	7700	11100	12500	13000	13050
9. Степень повреждаемости свеклы транспортной системой машины, % к массе свеклы, не более**	4700	5100	5000	7400	82500
10. Эффект очитки свеклы от сопутствующих примесей, % к общей загрязненности, не менее	40000	33000	45000	50000	82500
11. Размеры укладываемых кагзатов: ширина у основания (в зависимости от разгружаемого автотранспорта), м высота, м, не более	20	30	35		
12. Радиус поворота машины, м, не более	От 21 до 30	От 24 до 30	От 30 до 40	От 60 до 70	9,0
	6,0	7,5			
					31

Продолжение табл. 1

Параметр и размер	Значение параметра и размера машин типа			
	I			
	используются			
	1	2	3	4
13. Тип разгружаемого грузового автотранспорта	Бортовые автомобили, автосамосвалы, полуприцепы	Бортовые автомобили, автопозы, автосамосвалы	Бортовые автомобили, автопозы, автосамосвалы	Бортовые автомобили, автопозы, автосамосвалы
14. Расстояние от пола до конца опущенного укладываемого конвейера, м, не более	2			

* Без устройств для очистки и обработки свеклы химическими препаратами.

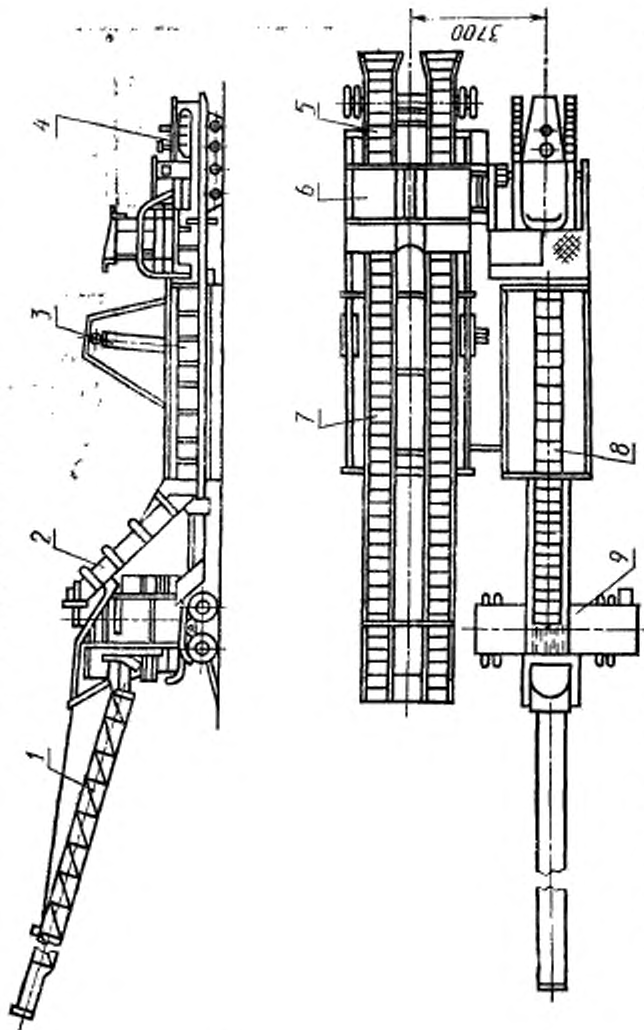
** Определенные степени повреждаемости свеклы приведены в информационном приложении 3.

Таблица 2

Параметр и размер	Значение параметра и размеры машин типа III			
	исполнения			
	1	2	3	4
1. Производительность по свекле, т/ч, не менее	160	200	360	720
2. Потребляемая электроэнергия, кВт·ч, не более	17,5	17,5	17,5	45
3. Длина укладываемого конвейера, м, не менее	17,5	17,5	17,5	26,0
4. Угол поворота укладываемого конвейера, не менее: вправо влево				90°
5. Угол установки укладываемого конвейера по высоте, не менее				18°
6. Ширина колеи, мм	2700	2700	2700(3600)	5000
7. Размеры укладываемых кататов, мм, не более: ширина (у основания) высота	43 6	43 6	43 6	64 9
8. Расстояние от пола до конца опущенного укладываемого конвейера, мм, не более				2
9. Габаритные размеры, мм, не более: длина (включая укладываемый конвейер) ширина высота	32000 4000 7700	32000 4500 7700	32000 4500 7700	45000 6500 10200

Примечание. Допускается ширину, указанную в скобках, применять при эксплуатации машины в макроклиматических районах с повышенным ветровым давлением.

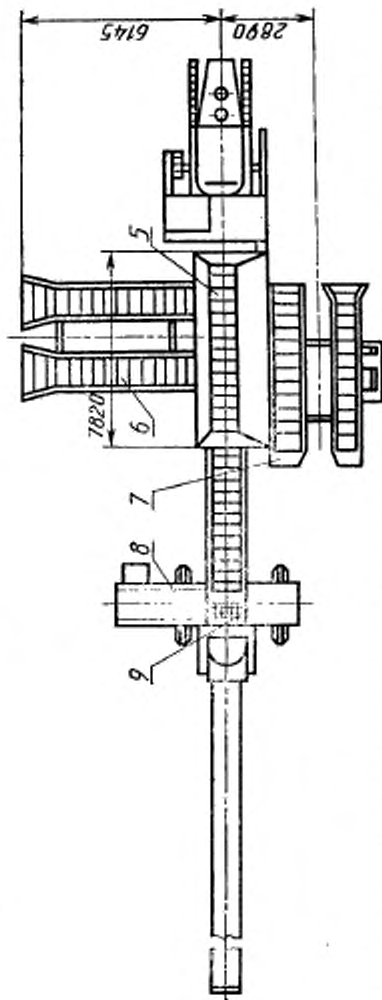
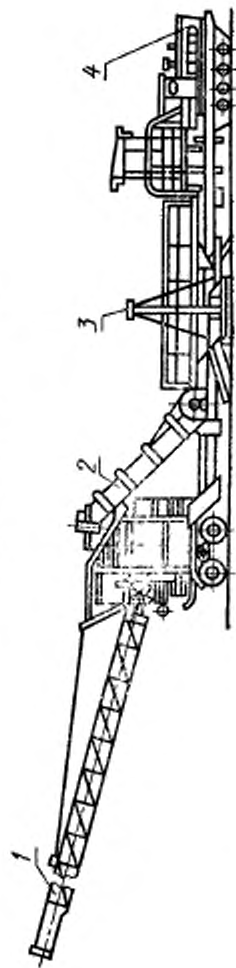
Схема буртоукладочной машины 1—1



1 — конвейер укладывающий; 2 — платформа продольного опрокидывания; 3 — гидродомкрат; 4 — трактор; 5 — мостик вращающийся; 6 — конвейер приемный; 7 — платформа продольного опрокидывания; 8 — конвейер главный; 9 — конвейер выдачи отходов

Черт. 1

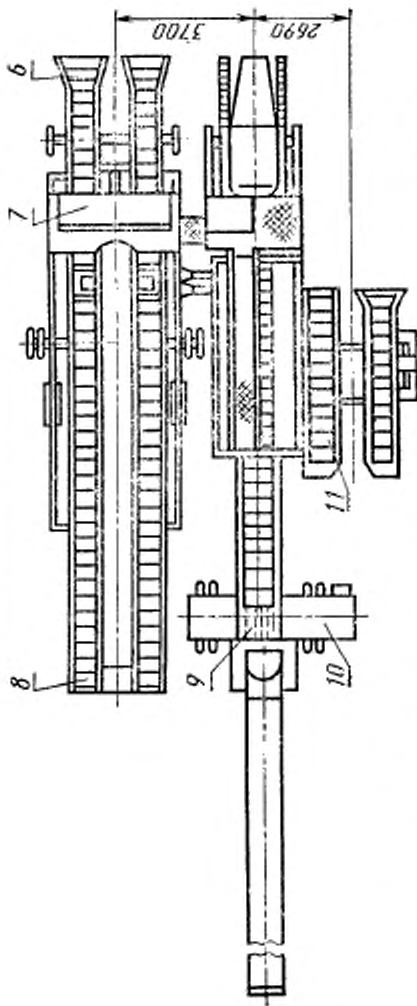
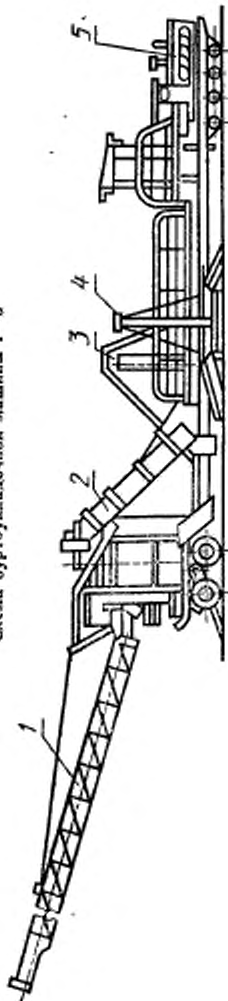
Схема буртоукладочной машины 1—2



1 — конвейер укладывающий; 2 — конвейер наклонный; 3 — гидроцилиндр; 4 — гидроманипулятор; 5 — конвейер приемный; 6 — площадка самовывальная; 7 — платформа боксового опрокидывателя; 8 — конвейер выдачи откодов; 9 — отсекатель прицепов

Черт. 2

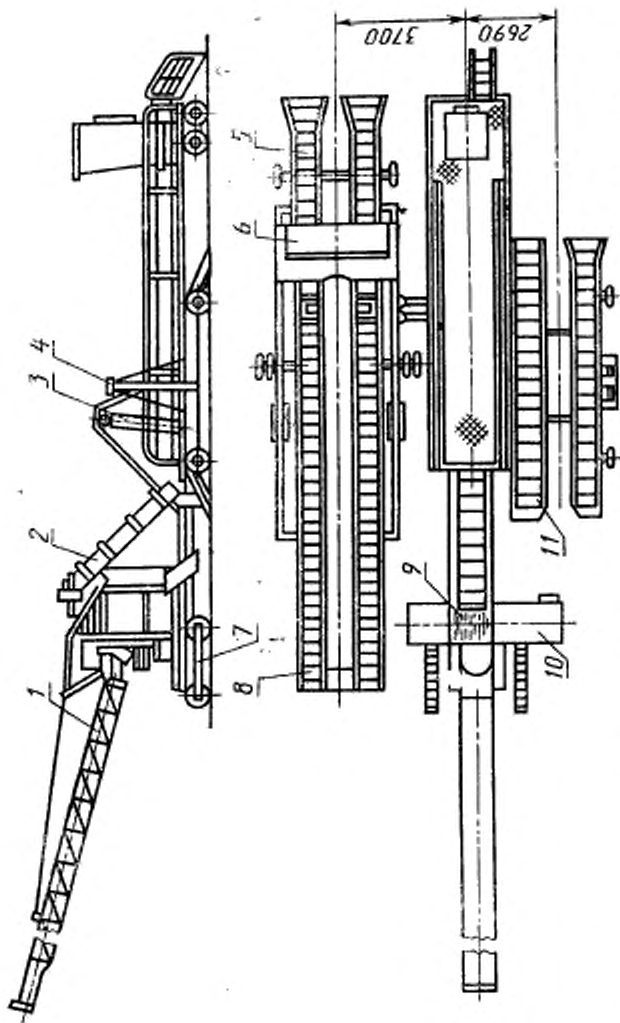
Схема буртоукладочной машины 1—3



1 — конвейер укладывочный, 2 — конвейер наклонный, 3 — конвейер продольного сорокляпания, 4 — гидродвигатель, 5 — трактор, 6 — конвейер выдвигный, 7 — конвейер приемный, 8 — платформа продольного сорокляпания, 9 — платформа приемная, 10 — конвейер выдвигный, 11 — платформа бокового сорокляпания

Черт. 3

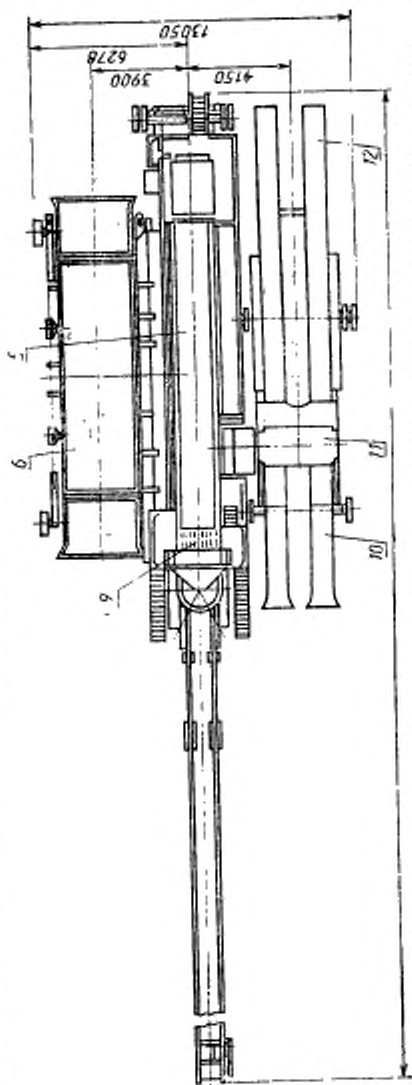
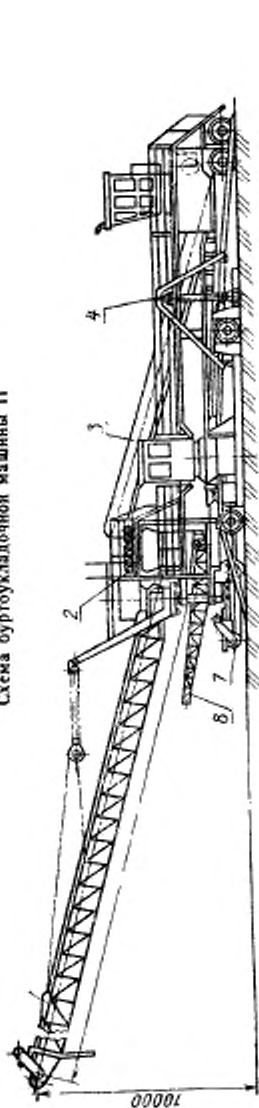
Схема буртоукладочной машины 1-4



1 — конвейер укладываемый; 2 — конвейер наклонный; 3, 4 — гидроманипулятор; 5 — мостик взвешивающий; 6 — конвейер приемный; 7 — тележка правосторонняя; 8 — платформа продольного опрокидывания; 9 — опрокидыватель пружинный; 10 — конвейер выдвиги земли; 11 — платформа бокового опрокидывания

Черт. 4

Схема буртоукладочной машины II



1 — конвейер укладываемый; 2 — очиститель; 3 — конвейер наклонный; 4 — гидротолкатель; 5 — конвейер приемный; 6 — платформа бокового опрокидывания; 7 — тележка приводная; 8 — конвейер выдвиг отхода; 9 — отделитель примесей; 10 — мостик выдвиг; 11 — конвейер приемный пиллерный; 12 — платформа продольного опрокидывания

черт. 5

Предельные значения основных параметров и размеров грузового автотранспорта, разгружаемого на буртоукладочных машинах типа I и II

Таблица 3

Тип автотранспорта, параметр и размер	Значение параметра и размера машины типа			
	I			
	исполнения			
	1	2	3	4
1. Бортовые автомобили				
Масса автомобиля с грузом, т, не более	30	18	30	35
Габаритные размеры, мм:				
длина	От 5525 до 8530	От 5525 до 7620	От 5525 до 8530	
ширина	От 2250 до 2930			
высота (без груза)	2800			
Дорожный просвет под задней осью, мм, не менее	245			
Расстояние между осями задних и передних колес (базы), мм	От 3200 до 4520			
Высота борта, мм	От 355 до 860			
Колея колес, мм:				
задних	От 1650 до 1950			
передних	От 1585 до 2026			
Расстояние от плоскости опоры колес до основания кузова (без нагрузки), мм	От 1080 до 1500			

Тип автоприцепа, параметр и размер	Значение параметра и размера машины типа			
	I			
	исполнения			
	1	2	3	4
	11			
Расстояние между осью заднего колеса и задним бортом, мм	От 1000 до 2200			
Расстояние от заднего крюка до заднего борта, мм, не более	330			
Открываемый борт кузова автомобиля	Задний	Боковой правый	Задний или боковой правый	
Наличие поворотного крюка для дышла прицепа	Обязательно			
Масса автопоезда (автомобиля с прицепом) с грузом, т, не более	—			
Способ разгрузки автопоезда	—		Раздельный без расцепки	
2. Прицепы	18		22	
Масса прицепа с грузом, т, не более	18		22	
Габаритные размеры, мм, не более:				
длина (с дышлом)	8290			
ширина	2990			
высота	2800			
Длина дышла, мм, не менее	1830			
Расстояние между осями (баз), мм, не более	4340			
Колеса колес, мм, не более:				
задних	1950			
передних	1950			
Вместе без расцепки	35		35 (с тягачем)	

Тип автотранспорта, параметр и размер	Значение параметра и размера машины типа			
	исполнения			
	1	2	3	4
Внутренний размер между колесами, мм, не менее		1400		
Наружный размер между колесами, мм, не более		2350		
Высота борта, мм		От 355 до 900		
Дорожный просвет под осями, мм, не менее		245		
Высота расположения дышла от плоскости опоры колес, мм, не менее		865		
Открываемый боковой борт				Правый
Расстояние от плоскости опоры колес до основания кузова (без нагрузки), мм				От 1080 до 1500
3. Автосамосвалы				
Масса автосамосвала с грузом, т, не более	30	18	30	35
Габаритные размеры, мм:				
длина	От 5250 до 7130	От 5250 до 6065	От 5250 до 7130	
ширина		От 2200 до 2640		
высота	2700	2430	2700	245
Дорожный просвет под осью, мм, не менее				
Расстояние между задними и передними колесами (база), мм				От 3900 до 3800
Высота борта, мм, не более				500

Тип автогравсворота, параметр и размер	Задание параметра и размера машины типа			
	I		II	
	1	2	3	4
Колеса, мм:	От 1650 до 1950			
задних	От 1585 до 2026		От 1585 до 2026	
передних	1065			
Расстояние от плоскости опоры колес до основания кузова, мм, не менее	60°	45°	60°	
Угол наклона кузова, не менее	Через задний или боковой борт		Через левый борт	
Способ разгрузки	Через правый борт		Через левый борт	
4. Полурицепы	30			35
Масса с базовым тягачом и грузом, т, не более	12750			12750
Габаритные размеры, мм, не более:	2500			2500
длина	2650			2650
ширина	5480			5480
высота	1920			1920
Расстояние от оси задних колес тягача до оси колес полурицепов, мм, не более	330			330
Колеса, мм, не более	От 1000 до 2200		От 1000 до 2200	
Дорожный просвет под осями, мм, не более	Задний			
Расстояние между осью заднего колеса и задним бортом, мм	Задний			
Открываемый борт	Задний			

ОПРЕДЕЛЕНИЕ СТЕПЕНИ ПОВРЕЖДАЕМОСТИ СВЕКЛЫ

1. Термины и определения

1.1. Степень повреждаемости свеклы — отношение массы поврежденных корнеплодов свеклы к массе исходной пробы в процентах.

1.2. Поврежденная свекла — корнеплоды свеклы, имеющие механические повреждения в виде визуально видимых трещин, разломов и дробления на части, в том числе облом хвостолой части диаметром излома более 30 мм, а также боковых ранений глубиной и шириной более 10 мм и длиной более 30 мм.

2. Методы определения

2.1. Степень повреждаемости свеклы определяют путем пропуска через транспортно-очистительную систему машины пробы из неповрежденных, меченых извесью, корнеплодов в ворохе разгружаемой свеклы.

2.2. Метод отбора пробы — ручной.

2.3. Масса пробы — не менее 100 кг.

2.4. Место введения корнеплодов пробы — приемный бункер транспортной системы машины. Место извлечения корнеплодов пробы — уложенный кагат.

2.5. Извлеченные из кагата меченые корнеплоды сортируют на неповрежденные и поврежденные, после чего определяют массу неповрежденных корнеплодов.

2.6. Степень повреждаемости свеклы (P) в процентах определяют по формуле

$$P = \frac{M - M_1}{M} 100\%,$$

где M — масса пробы, кг;

M_1 — масса неповрежденных корнеплодов свеклы из пробы, прошедшей через транспортно-очистительную систему машины в ворохе свеклы, кг.

ПЕРЕЧЕНЬ КЛЮЧЕВЫХ СЛОВ/ДЕСКРИПТОРОВ*

Ключевые слова/дескрипторы: машины буртоукладочные, заводы сахарные, укладка, свекла сахарная, кагаты, промышленность пищевая, конвейеры ленточные, типы, параметры основные, размеры.

* Дескрипторы тезауруса СЭВ по стандартизации выделены полужирным шрифтом.

Сведения о соответствии ссылок на стандарты СЭВ ссылкам
на государственные стандарты

Пункт, в котором приведена ссылка	Обозначение стандарта СЭВ	Обозначение государст- венного стандарта
П. 1.3	СТ СЭВ 1333—78	ГОСТ 22644—77

Редактор *А. И. Ломина*
Технический редактор *Н. П. Замолодчикова*
Корректор *В. И. Варенцова*

Сдано в наб. 19.11.86 Подл. к печ. 22.01.87 1,25 усл. п. л. 1,25 усл. кр.-отт 1,01 уч.-изд. л.
Тир. 8000 Цена 5 коп.

Ордена «Знак Почета» Издательство стандартов, 123840, Москва, ГСП, Новопресненский пер., 3
Тип. «Московский печатник», Москва, Лялин пер., 6. Зак. 3135