

МЕЖГОСУДАРСТВЕННЫЙ СТАНДАРТ

МЕБЕЛЬ ДЛЯ АДМИНИСТРАТИВНЫХ ПОМЕЩЕНИЙ

Функциональные размеры кресел

ГОСТ
26800.2—86Office furniture.
Functional dimensions of arm-chairsМКС 97.140
ОКСТУ 5612

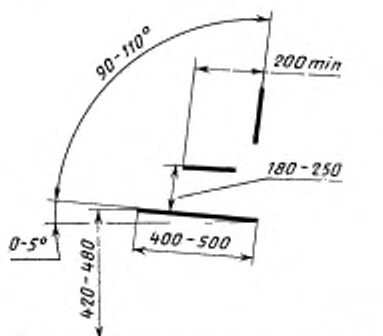
Дата введения 01.01.87

1. Настоящий стандарт распространяется на мебель для административных помещений и устанавливает функциональные размеры рабочих кресел.

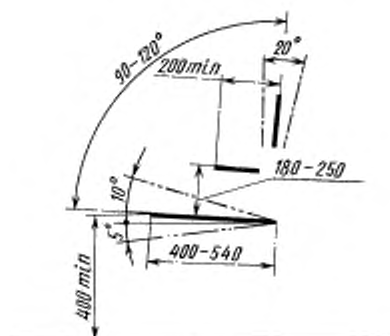
Все требования стандарта являются обязательными.

(Измененная редакция, Изм. № 1).

2. Размеры нерегулируемых кресел должны соответствовать указанным на черт. 1, регулируемых — на черт. 2.



Черт. 1



Черт. 2

Примечания:

1. Размеры указаны в вертикальной плоскости симметрии кресла.
2. Глубина сиденья измеряется от передней кромки сиденья до линии пересечения его со спинкой.
3. Высота подлокотников измеряется от середины глубины сиденья.
3. В регулируемых креслах с высотой сиденья более 540 мм должна быть опора для ног.
4. Ширина сиденья кресла в наиболее широкой части должна соответствовать ГОСТ 13025.2.
5. Расстояние между подлокотниками кресел должно быть не менее 450 мм. Размер определяют на расстоянии 200 мм от спинки.
6. Радиус кривизны спинки (в плане) должен быть не менее:
 - для обычной — 450 мм;
 - для поясничной — 250 мм.

Примечания:

1. Под обычной спинкой кресла понимается спинка, верхняя кромка которой расположена над сиденьем на расстоянии более 320 мм.
2. Под поясничной спинкой кресла понимается спинка, верхняя кромка которой расположена над сиденьем на расстоянии до 320 мм включительно.
7. Расстояние от пола до нижней кромки передней проножки или царги должно соответствовать ГОСТ 13025.2.

ИНФОРМАЦИОННЫЕ ДАННЫЕ

1. РАЗРАБОТАН И ВНЕСЕН Министерством лесной, целлюлозно-бумажной и деревообрабатывающей промышленности СССР
2. УТВЕРЖДЕН И ВВЕДЕН В ДЕЙСТВИЕ Постановлением Государственного комитета СССР по стандартам от 14.01.86 № 86
3. ССЫЛОЧНЫЕ НОРМАТИВНО-ТЕХНИЧЕСКИЕ ДОКУМЕНТЫ

Обозначение НТД, на который дана ссылка	Номер пункта
ГОСТ 13025.2—85	4; 7

4. Ограничение срока действия снято Постановлением Госстандарта СССР от 06.09.91 № 1432
5. ИЗДАНИЕ (апрель 2003 г.) с Изменением № 1, утвержденным в сентябре 1991 г. (ИУС 12—91)