

СРЕДСТВА ЗАЩИТНЫЕ ДЛЯ ДРЕВЕСИНЫ

Метод определения проникаемости в древесину

Wood protective means.
Method for determining wood permeabilityГОСТ
27014—86

ОКСТУ 5309

Постановлением Государственного комитета СССР по стандартам от 26 сентября 1986 г. № 2896 срок введения установлен

с 01.01.88

Ограничение срока действия снято по протоколу № 3—93 Межгосударственного Совета по стандартизации, метрологии и сертификации (ИУС 5-6—93)

Настоящий стандарт распространяется на защитные средства для древесины и устанавливает метод определения проникаемости защитного средства в образец древесины при пропитке.

Стандарт полностью соответствует СТ СЭВ 5414—85.

Метод заключается в определении: для защитного средства — поглощения и глубины его проникновения в образцы древесины; для защитного средства, применяемого в виде раствора, — относительной проникающей способности.

1. МЕТОД ОТБОРА ПРОБ И ОБРАЗЦОВ

1.1. Отбор и подготовку проб защитных средств проводят в соответствии с требованиями нормативно-технической документации на конкретные виды защитных средств.

1.2. Если защитное средство применяется в виде раствора, концентрацию раствора принимают в соответствии с нормативно-технической документацией на это защитное средство. Растворы готовят массовым или массовообъемным способами.

В качестве растворителя используют, в зависимости от вида защитного средства, дистиллированную воду и органические растворители.

1.3. Образцы изготовляют из прямослойной древесины, используемой для испытания породы со средней для нее плотностью, шириной годичных слоев и средним содержанием поздней древесины. Образцы должны быть без видимых пороков по ГОСТ 2140—81.

1.4. Для одной серии изготовляют смежные образцы в соответствии с ГОСТ 23431—79.

1.5. Образцы древесины изготовляют в виде прямоугольного бруска с поперечным сечением 30×30 мм и длиной вдоль волокон 160 мм — для определения проникаемости при пропитке под давлением выше атмосферного; сечением 20×20 мм и длиной вдоль волокон 100 мм — при пропитке другими способами.

Отклонения размеров образцов не должны превышать ±1 мм.

2. АППАРАТУРА, МАТЕРИАЛЫ, РЕАКТИВЫ И РАСТВОРЫ

Установка для пропитки, состоящая из герметичной камеры, вакуум-насоса и компрессора или ванна для погружения.

Весы с погрешностью взвешивания не более 0,02 г.

Линейка металлическая с ценой деления 1 мм.

Секундомер с ценой деления секундной шкалы — 0,2 с, минутной шкалы — 1,0 мин.

Лула с 8× увеличением и оптическим измерительным устройством по ГОСТ 25706—83.

Стакан химический для пропитки под давлением выше атмосферного по ГОСТ 25336—82, вместимостью 2000 см³, 2500 см³.

Стакан химический для пропитки всеми другими способами по ГОСТ 25336—82, вместимостью 1000 см³.

Сетка пластмассовая или из нержавеющей стали.

Противовсплывное устройство.

Покрyтие, нерастворимое в испытываемом защитном средстве и препятствующее проникновению защитного средства (раствора защитного средства) или растворителя в древесину, например эпоксидная замазка, содержащая (в частях массы) эпоксидной смолы — девять частей, полиэтиленполиамина — одну часть, дибутилфталата — две части.

Вода дистиллированная по ГОСТ 6709—72.

Растворитель органический.

Краситель для дистиллированной воды и органических растворителей, не сорбирующийся древесиной.

Реактивы химические (индикаторы), вызывающие изменение цвета пропитанной защитным средством или его раствором и растворителем зоны образца древесины.

Бумага фильтровальная.

3. ПОДГОТОВКА К ИСПЫТАНИЮ

3.1. Образцы древесины для испытания перед пропиткой маркируют и кондиционируют до заданной влажности.

При пропитке маслянистыми защитными средствами образцы древесины кондиционируют при температуре (20±2) °С и относительной влажности воздуха (65±2) % до достижения ими равновесной влажности.

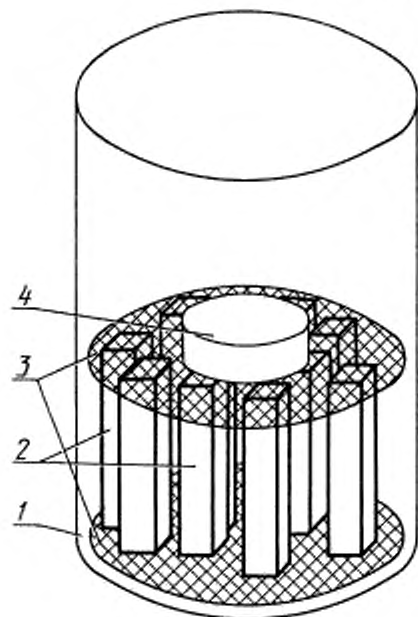
3.2. Один торец образца древесины изолируют нанесением покрытия.

3.3. Образцы древесины взвешивают с погрешностью не более 0,02 г.

3.4. Испытание защитного средства проводят не менее чем на 20 образцах, а раствора защитного средства — не менее чем на 20 парах смежных образцов, при этом один из смежных образцов используют для пропитки раствором защитного средства, другой — для пропитки растворителем.

3.5. Образцы древесины для пропитки защитным средством (раствором защитного средства) или растворителем помещают в отдельные стаканы неизолированными торцами на сетку, уложенную на дно стакана (черт. 1).

Схема укладки образцов древесины для пропитки



1 — химический стакан; 2 — образцы древесины для испытания; 3 — сетка; 4 — противовсплывное устройство

Черт. 1

Образцы древесины не должны соприкасаться. Сверху образцы древесины накрывают сеткой, поверх которой помещают противосплывное устройство. В стаканы наливают защитное средство (раствор защитного средства) или растворитель так, чтобы образцы были полностью погружены в него и в процессе пропитки над образцами древесины оставался слой защитного средства (раствора защитного средства) или растворителя не менее 10 мм.

Затем стаканы с образцами древесины для пропитки защитным средством помещают в установку. В случае пропитки раствором защитного средства и растворителем стаканы с образцами помещают в установку одновременно.

4. ПРОВЕДЕНИЕ ИСПЫТАНИЯ

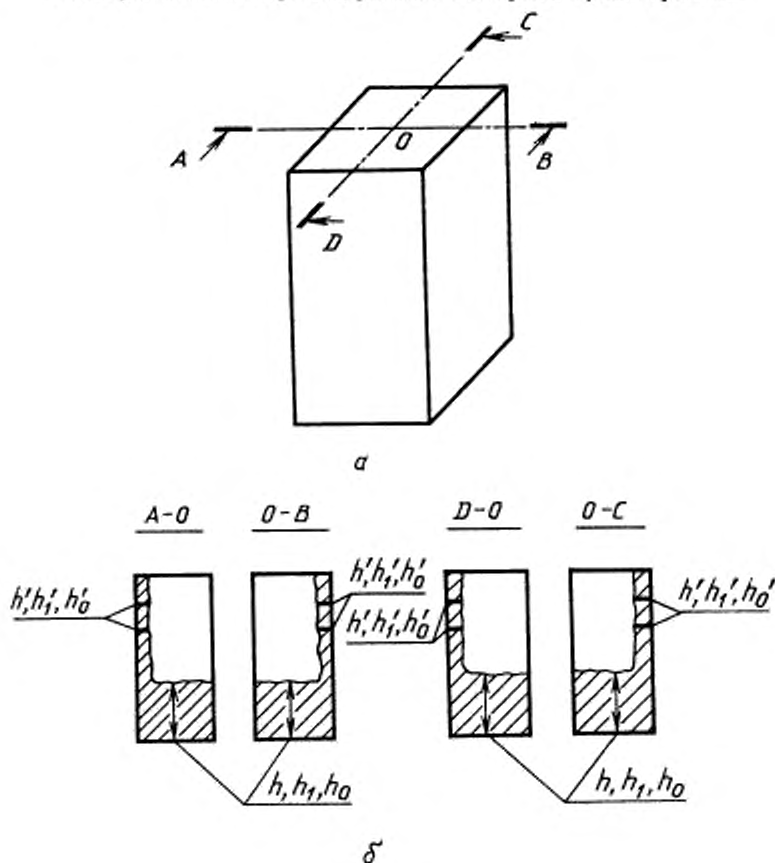
4.1. Пропитку осуществляют любым способом, кроме способов нанесения на поверхность.

4.2. При пропитке растворами защитных средств подбирают цикл пропитки древесины, обеспечивающий глубину проникновения растворителя вдоль волокон (h_0) не более 0,7 длины и поперек волокон (h'_0) не более 0,4 ширины образца древесины.

4.3. Температура пропиточного раствора должна быть не менее $(20 \pm 2)^\circ\text{C}$.

4.4. По окончании пропитки образцы древесины извлекают из защитного средства (раствора защитного средства) или растворителя, осушают поверхность образцов фильтровальной бумагой и взвешивают с погрешностью не более 0,02 г. После этого образцы раскалывают вдоль волокон в двух перпендикулярных друг к другу и боковым поверхностям направлениях (черт. 2а).

Схема раскалывания образцов древесины и измерения глубины пропитки



Черт. 2

4.5. На поверхностях раскола определяют глубину проникновения защитного средства (раствора защитного средства) или растворителя.

Глубину проникновения окрашивающих древесины защитных средств — по компоненту, проникающему наиболее глубоко. Для определения проникновения компонента, не окрашивающего древесину, на поверхность раскола наносят индикатор.

Глубину проникновения измеряют в направлении вдоль и поперек волокон металлической линейкой с погрешностью не более 0,5 мм. Для определения глубины проникновения вдоль волокон защитного средства (h), раствора защитного средства (h_1) и растворителя (h_0) (черт. 2б) производят по одному измерению на каждой поверхности раскола и за глубину проникновения принимают среднее арифметическое четырех измерений. Для определения глубины проникновения поперек волокон защитного средства (h'), раствора защитного средства (h'_1) и растворителя (h'_0) производят по два измерения на каждой поверхности раскола в зоне, прилегающей к изолированному торцу, и за глубину проникновения принимают среднее арифметическое восьми измерений. Глубину проникновения поперек волокон измеряют под лупой.

4.6. Для определения глубины проникновения дистиллированной воды к ней добавляют не сорбирующийся в древесине краситель. Краситель не должен оказывать влияния на скорость проникновения.

Для определения глубины проникновения органического растворителя, не окрашивающего древесину, на поверхность раскола наносят индикатор.

5. ОБРАБОТКА РЕЗУЛЬТАТОВ ИСПЫТАНИЙ

5.1. Поглощение защитного средства R , раствора защитного средства (R_1) и растворителя (R_0) в $\text{кг}\cdot\text{м}^{-3}$ для каждого образца древесины вычисляют по формуле

$$R, R_1 \text{ и } R_0 = \frac{m_1 - m}{V} 10^3, \quad (1)$$

где m — масса образца древесины до пропитки, кг;

m_1 — масса образца древесины после пропитки, кг;

V — объем образца древесины, м^3 .

5.2. За результат испытания по поглощению и глубине проникновения защитного средства принимают среднее арифметическое значение измерений на двадцати пропитанных образцах древесины.

5.3. Пропиточный коэффициент по поглощению (K_1) вычисляют по формуле

$$K_1 = \frac{\bar{R}_1}{\bar{R}_0}, \quad (2)$$

где \bar{R}_1 — среднее поглощение раствора защитного средства, $\text{кг}\cdot\text{м}^{-3}$;

\bar{R}_0 — среднее поглощение растворителя, $\text{кг}\cdot\text{м}^{-3}$.

За среднее поглощение раствора защитного средства и растворителя принимают среднее арифметическое значение поглощения, вычисленное по результатам испытаний 20 образцов.

5.4. Пропиточный коэффициент по глубине проникновения вдоль волокон (K_2) вычисляют по формуле

$$K_2 = \frac{\bar{h}_1}{\bar{h}_0}, \quad (3)$$

где \bar{h}_1 — средняя глубина проникновения раствора защитного средства вдоль волокон, мм;

\bar{h}_0 — средняя глубина проникновения растворителя вдоль волокон, мм.

Пропиточный коэффициент по глубине проникновения поперек волокон (K_3) вычисляют по формуле

$$K_3 = \frac{\bar{h}'_1}{\bar{h}'_0}, \quad (4)$$

где \bar{h}_1 — средняя глубина проникновения раствора защитного средства поперек волокон, мм;
 \bar{h}_0 — средняя глубина проникновения растворителя поперек волокон, мм.

За среднюю глубину проникновения раствора и растворителя принимают среднее арифметическое значение глубины проникновения вдоль или поперек волокон, замеренное на 20 образцах.

5.5. Относительную проникающую способность защитного средства, применяемого в виде раствора, устанавливают по таблице.

по поглощению, K_1	Пропиточный коэффициент		Относительная проникающая способность защитного средства
	по глубине проникновения		
	вдоль волокон, K_2	поперек волокон, K_3	
Не менее 0,6 * 0,4 Менее 0,4	Не менее 0,9 * 0,6 Менее 0,6	Не менее 0,7 * 0,4 Менее 0,4	Высокая Средняя Низкая

5.6. Результаты испытаний заносят в протокол испытаний, приведенный в приложении.

ПРИЛОЖЕНИЕ
Рекомендуемое

ПРОТОКОЛ

определения проникаемости защитного средства

Наименование и марка защитного средства _____

Растворитель защитного средства _____

Концентрация раствора защитного средства _____

Индикатор для определения глубины пропитки _____

Краситель _____

Влажность древесины перед пропиткой _____

Способ пропитки _____

Номер образца	Характеристика пропитываемой древесины				Размеры образца древесины, мм	Объем образца древесины, см ³	Режим пропитки	Температура пропиточной жидкости, °С	Поглощение защитного средства, кг·м ⁻³	Глубина проникновения защитного средства, мм		Пропиточный коэффициент по поглощению, K_1	Пропиточный коэффициент по глубине проникновения		Проникаемость защитного средства
	порода	плотность, кг·м ⁻³	средняя ширина годичных слоев, мм	доля поздней древесины, %						вдоль волокон	поперек волокон		вдоль волокон, K_2	поперек волокон, K_3	

* _____ 20 г.

Личная подпись

Расшифровка подписи