

ПРЕОБРАЗОВАТЕЛИ ЭЛЕКТРОННО-ОПТИЧЕСКИЕ

Метод измерения рабочего разрешения

Image intensifier and image converter tubes.
Method of measuring the low light level limiting
resolution

ГОСТ
21815.9-86

Взамен
ГОСТ 21815-76
в части п. 4.10

ОКП 63 4930

Постановлением Государственного комитета СССР по стандартам от 26 сентября 1986 г. № 2907 срок действия установлен

с 01.01.88

до 01.01.93

Несоблюдение стандарта преследуется по закону

Настоящий стандарт устанавливает метод измерения рабочего разрешения электронно-оптических преобразователей (ЭОП), предназначенных для применения в приборах видения.

Общие требования к проведению измерений и требования безопасности по ГОСТ 21815.0-86.

1. ПРИНЦИП ИЗМЕРЕНИЯ

1.1. Принцип измерения рабочего разрешения состоит в определении наибольшего числа штрихов в одном миллиметре изображения миры на заданном участке фотокатода ЭОП, еще различаемое на экране отдельно по четырем направлениям при заданных освещенности на фотокатоде, контрасте миры и параметрах оптической системы.

2. ИЗМЕРИТЕЛЬНАЯ АППАРАТУРА

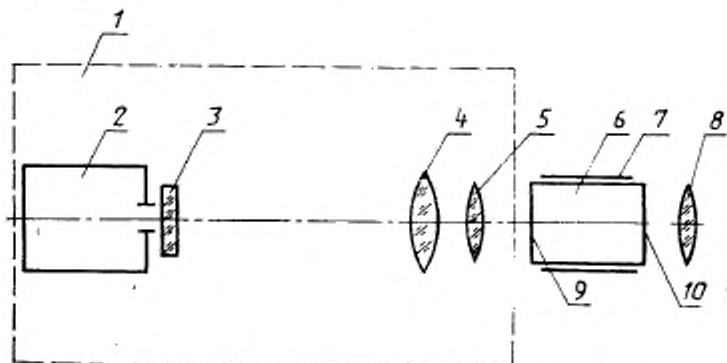
2.1. Для измерения рабочего разрешения следует применять измерительные приборы и вспомогательные устройства, входящие в установку, функциональная схема которой приведена на чертеже.

2.2. Осветитель должен обеспечивать заданную освещенность изображения элементов миры в плоскости фотокатода, а также

равномерную освещенность всего рабочего поля фотокатода. Максимальная погрешность установления освещенности не должна быть более 15,0 %.

2.3. При измерении рабочего разрешения используют отдельные элементы миры, которые рассматривают поочередно.

Элементы миры должны иметь отрицательный контраст, равный единице.



1—проектор; 2—осветитель; 3—мира; 4—коллимационный объектив; 5—проекционный объектив; 6—ЭОП; 7—держатель ЭОП; 8—окулярная оптика; 9—фотокатод; 10—экран

Допускается наличие в поле зрения одного-двух элементов миры. Расстояние между элементами миры должно превышать размер наблюдаемого элемента в три или более раз.

2.4. Если в стандартах или технических условиях на ЭОП конкретного типа предусмотрены измерения рабочего разрешения при пониженном контрасте изображения элемента миры, то измерения проводят в соответствии с требованиями, указанными в пп. 2.1—2.3 с созданием на фотокатоде испытуемого ЭОП заданного контраста изображения миры. Максимальная погрешность создания контраста не должна быть более 5,0 %.

2.5. Рабочее разрешение допускается измерять со светофильтром, ограничивающим спектральный состав излучения проектора.

В схему (см. чертёж) дополнительно вводят светофильтр, который устанавливают между осветителем и мирой. Характеристики светофильтра указывают в стандартах или технических условиях на ЭОП конкретного типа.

3. ПОДГОТОВКА К ИЗМЕРЕНИЯМ

3.1. Испытуемый ЭОП устанавливают в светонепроницаемую камеру и соединяют с источником питания.

3.2. На ЭОП подают напряжения, указанные в стандартах или технических условиях на ЭОП конкретного типа.

3.3. Участок фотокатода, для которого измеряют рабочее разрешение, указывают в стандартах или технических условиях на ЭОП конкретного типа.

3.4. Осветителем устанавливают освещенность изображения светлых полос элементов миры в плоскости фотокатода. Значение освещенности указывают в стандартах или технических условиях на ЭОП конкретного типа.

3.5. Устанавливают освещенность всего рабочего поля фотокатода, равную освещенности изображения светлых полос миры.

3.6. Измерения необходимо начинать после 20-минутной адаптации наблюдателя к темноте. Вспомогательные операции следует проводить при красном свете.

4. ПРОВЕДЕНИЕ ИЗМЕРЕНИЙ

4.1. Изображение элемента миры фокусируют на участок фотокатода ЭОП, наблюдая его на экране через окулярную оптику.

Рассматривая элементы миры, находят элемент с наибольшим порядковым номером, изображение штрихов которого во всех четырех направлениях еще видно раздельно по всей длине штриха.

Рабочее разрешение измеряют три наблюдателя.

5. ОБРАБОТКА РЕЗУЛЬТАТОВ

5.1. Рабочее разрешение (N_p), штр./мм, вычисляют по формуле

$$N_p = \Gamma_0 R,$$

где Γ_0 — увеличение проектора должно быть указано в стандартах или технических условиях на измерительную аппаратуру:

R — усредненное, по данным трех наблюдателей, число штрихов на 1 мм в элементе миры, которые еще видны раздельно.

5.2. Суммарная относительная погрешность измерения рабочего разрешения (ϵ_{N_p}) при соблюдении требований настоящего стандарта при доверительной вероятности $P=0,95$ не более 16,0 %.