

ГОСТ 26930—86

МЕЖГОСУДАРСТВЕННЫЙ СТАНДАРТ

СЫРЬЕ И ПРОДУКТЫ ПИЩЕВЫЕ

МЕТОД ОПРЕДЕЛЕНИЯ МЫШЬЯКА

Издание официальное



Москва
Стандартинформ
2010

СЫРЬЕ И ПРОДУКТЫ ПИЩЕВЫЕ

Метод определения мышьяка

Raw material and food-stuffs.
Method for determination of arsenic

ГОСТ
26930—86

МКС 67.050
ОКСТУ 9109, 9209

Дата введения 01.01.87

Настоящий стандарт распространяется на пищевые сырье и продукты и устанавливает колориметрический метод определения мышьяка.

Метод основан на измерении интенсивности окраски раствора комплексного соединения мышьяка с диэтилдитиокарбаматом серебра в хлороформе.

1. МЕТОДЫ ОТБОРА И ПОДГОТОВКА ПРОБ

1.1. Методы отбора проб и подготовка их к испытанию должны быть указаны в нормативно-технической документации на конкретную продукцию.

2. АППАРАТУРА, МАТЕРИАЛЫ И РЕАКТИВЫ

Прибор для отгонки и поглощения мышьяка (см. чертёж).

Колориметр фотоэлектрический с устройством для отсчитывания значений оптической плотности по нормативно-технической документации или спектрофотометр для измерения в видимой области спектра.

Весы лабораторные общего назначения с наибольшим пределом взвешивания 200 г 2-го класса точности по ГОСТ 24104*.

Весы лабораторные общего назначения с наибольшим пределом взвешивания 1 кг 3-го класса точности по ГОСТ 24104.

Воронка Бюхнера 1 или 2 по ГОСТ 9147.

Воронка стеклянная типа В по ГОСТ 25336.

Эксикатор по ГОСТ 25336.

Колба коническая КНКШ—250 по ГОСТ 25336.

Конус взаимозаменяемый КШ—29/32.

Поглотительный прибор с пористой стеклянной пластинкой № 2.

Трубки стеклянные цилиндрические и дрот глухой.

Палочки стеклянные по ГОСТ 21400.

Колбы мерные 2—100—2; 2—1000—2 по ГОСТ 1770.

Пипетки градуированные вместимостью 1, 2, 5, 10 и 25 см³.

Цилиндры 3—100, 3—1000 по ГОСТ 1770.

Пробирки мерные П-2—10 по ГОСТ 1770.

Стаканы В-1—500 и В-1—2000 ТХС по ГОСТ 25336.

Центрифуга лабораторная любого типа, обеспечивающая частоту вращения 5000 мин⁻¹.

Магний сернистый по ГОСТ 4523, х.ч., раствор молярной концентрации $c(\text{MgSO}_4) = 1 \text{ моль/дм}^3$.

Фильтры беззольные, «синяя лента», диаметр 7 см.

Вата по ГОСТ 5556.

Спирт этиловый ректифицированный технический по ГОСТ 18300.

* С 1 июля 2002 г. действует ГОСТ 24104—2001 (На территории Российской Федерации действует ГОСТ Р 53228—2008).

Спирт этиловый ректификованный по ГОСТ 5962*.

Фенолфталеин по ТУ 6—09—53—60, ч.д.а., раствор концентрации в этиловом спирте 1 г/дм³.

Кислота соляная по ГОСТ 3118 плотностью 1,19 г/см³, раствор концентрации c (HCl) = 0,3 моль/дм³.

Кислота серная по ГОСТ 4204, х.ч., раствор концентрации c ($1/2$ H₂SO₄) = (H₂SO₄) 1 моль/дм³.

Кислота азотная по ГОСТ 4461, х.ч., разбавленная 1:1.

Вода дистиллированная по ГОСТ 6709.

Калий йодистый по ГОСТ 4232, х.ч., раствор концентрации 150 г/дм³.

Олово двуххлористое по ТУ 6—09—53—84, ч.д.а., раствор концентрации 200 г/дм³ в соляной кислоте плотностью 1,19 г/см³.

Цинк гранулированный, х.ч.

Кальций хлористый двухводный по ТУ 6—09—50—77, х.ч., гранулированный, прокаленный.

Натрий сернистый безводный по ГОСТ 4166, х.ч., прокаленный.

Натрия гидроксид по ГОСТ 4328, х.ч., раствор концентрации c (NaOH) = 2 моль/дм³.

Калия гидроксид по ГОСТ 24363, ч.д.а., гранулированный.

Ангидрид мышьяковистый по ГОСТ 1973.

Натрий мышьяковистый двузамещенный, 7-водный или стандарт-титр.

Медь сернистая пятиводная по ГОСТ 4165, х.ч., дважды перекристаллизованная и высушенная в эксикаторе до постоянной массы, раствор концентрации 10 г/дм³.

Моноэтаноламин, ч., или гексаметиленetetрамин (уротропин), ч.

Хлороформ, х.ч., высушенный над безводным сернистым натрием.

Натрия N, N-диэтилдитиокарбамат по ГОСТ 8864, ч.д.а., кристаллический.

Серебро азотнокислородное по ГОСТ 1277, х.ч.

Свинец (II) уксуснокислый по ГОСТ 1027, х.ч., раствор концентрации 150 г/дм³.

Допускается применять импортное оборудование, посуду и реактивы с техническими характеристиками не ниже отечественных аналогов.

(Измененная редакция, Изм. № 1).

3. ПОДГОТОВКА К ИСПЫТАНИЮ

3.1. Минерализация

3.1.1. Минерализацию проводят по ГОСТ 26929. При анализе поваренной соли минерализацию не проводят.

(Измененная редакция, Изм. № 1).

3.1.2. Контрольную пробу готовят, используя применяемые для минерализации реактивы, прибавляя их в тех же количествах, объемах и последовательности, что и при минерализации пробы, но без добавления испытуемой пробы.

3.2. Приготовление испытуемых и контрольного растворов

3.2.1. Зола, полученную сухой минерализацией, осторожно растворяют в 30—50 см³ раствора соляной кислоты концентрации c (HCl) = 0,3 моль/дм³ и, избегая разбрызгивания, добавляют соляную кислоту плотностью 1,19 г/см³ из расчета 4 см³ кислоты на 1 г окиси магния, добавленной в пробу перед озолением. Если зола плохо растворяется, ее подогревают с соляной кислотой на водяной бане. Полученный раствор золы используют для последующего испытания.

Раствор, полученный в результате мокрой минерализации или кислотной экстракции, используют для проведения испытания без дополнительной обработки.

(Измененная редакция, Изм. № 1).

3.2.2. Контрольный раствор готовят из контрольной пробы, используя все реактивы и растворы, аналогично приготовлению испытуемых растворов.

3.2.3. При анализе поваренной соли исходный раствор готовят растворением соли в дистиллированной воде.

(Введен дополнительно, Изм. № 1).

3.3. Подготовка прибора для отгонки и поглощения мышьяка

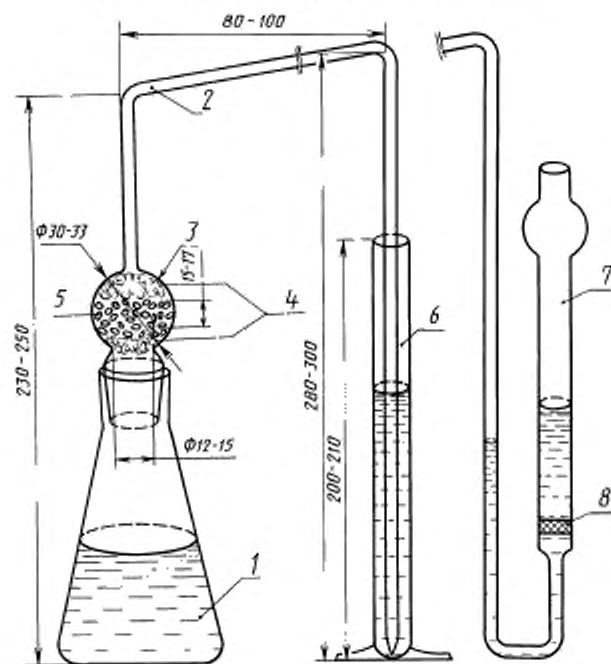
3.3.1. Прибор собирают в соответствии с чертежом. Прибор включает реакционную колбу вместимостью 250 см³, соединительную трубку (внешний диаметр 4 мм) с расширением, шлифом и капилляром, цилиндр (внутренний диаметр 11 мм) с поглощающим раствором или поглотительный прибор с пористой стеклянной пластинкой для поглощения раствора. Перед употреблением прибор промывают разбавленной азотной кислотой (1:1), а затем водой.

3.4. Приготовление ваты, пропитанной уксуснокислым свинцом

3.4.1. Вату пропитывают раствором уксуснокислого свинца и высушивают при комнатной температуре. Вату хранят в эксикаторе не более 6 мес.

* На территории Российской Федерации действует ГОСТ Р 51652—2000.

Прибор для отгонки и поглощения мышьяка



1 — реакционная колба; 2 — соединительная трубка со шлифом и капилляром; 3 — расширение для ваты; 4 — вата, пропитанная уксуснокислым свинцом; 5 — гранулы гидроксида калия; 6 — цилиндр с поглощающим раствором; 7 — поглотительный прибор с поглощающим раствором; 8 — пористая стеклянная пластинка

3.5. Приготовление диэтилдитиокарбамата серебра

3.5.1. Диэтилдитиокарбамат серебра готовят следующим образом. Раствор, содержащий 1,7 г нитрата серебра в 100 см³ воды, медленно при перемешивании приливают к раствору, содержащему 2,3 г диэтилдитиокарбамата натрия в 100 см³ воды. Температура растворов должна быть не более 10 °С. Образовавшийся лимонно-желтый осадок диэтилдитиокарбамата серебра отфильтровывают на воронке Бюхнера и тщательно промывают водой до исчезновения реакции на серебро с несколькими каплями соляной кислоты концентрации $c(\text{HCl}) = 0,3$ моль/дм³. Осадок разрыхляют стеклянной палочкой и высушивают в эксикаторе над хлористым кальцием в темноте до постоянной массы при комнатной температуре. Сухое вещество хранится в темноте не более 6 мес.

(Измененная редакция, Изм. № 1).

3.6. Приготовление поглощающего раствора

3.6.1. Растворяют 0,2 г диэтилдитиокарбамата серебра в 100 см³ хлороформа, в который предварительно добавлен 1,0 см³ моноэтаноламина или 1,0 г уротропина.

Раствор с уротропином используют только для продуктов с массовой долей мышьяка более 0,1 мг/кг.

Для работы используют свежеприготовленный поглощающий раствор.

3.7. Приготовление основного раствора мышьяка

3.7.1. Основной раствор мышьяка готовят одним из способов:

вскрывают стандарт-титр или берут навеску 0,132 г мышьяковистого ангидрида (As_2O_3), растворяют в 15 см³ раствора гидроксида натрия концентрации $c(\text{NaOH}) = 2$ моль/дм³, затем нейтрализуют раствором серной кислоты концентрации $c(\frac{1}{2}\text{H}_2\text{SO}_4) = 1$ моль/дм³ в присутствии фенолфталеина и переносят в мерную колбу вместимостью 1000 см³, доводят до метки водой. Полученный раствор содержит 100 мкг мышьяка в 1 см³;

вскрывают стандарт-титр или берут навеску 0,4160 г двузамещенного мышьяковистого натрия ($\text{Na}_2\text{HAsO}_4 \cdot 7\text{H}_2\text{O}$), вносят в мерную колбу вместимостью 1000 см³ и доводят дистиллированной водой до метки. Полученный раствор содержит 100 мкг мышьяка в 1 см³.

Основной раствор хранят не более 1 года.

(Измененная редакция, Изм. № 1).

3.8. Приготовление рабочего раствора мышьяка

3.8.1. Непосредственно перед определением мышьяка 10 см³ основного раствора мышьяка помещают в мерную колбу вместимостью 100 см³ и доводят водой до метки. Полученный раствор содержит 10 мкг мышьяка в 1 см³.

3.9. Приготовление растворов сравнения и построение градуировочного графика

3.9.1. В шесть цилиндров или поглотительных приборов с пористой стеклянной пластинкой наливают по 10 см³ поглощающего раствора. В трубки с расширением (см. чертеж) помещают слой ваты, пропитанной уксуснокислым свинцом, затем 5—6 гранул гидроокиси калия и закрывают отверстие слоем ваты, пропитанной уксуснокислым свинцом.

3.9.2. В шесть реакционных колб вместимостью 250 см³ каждая вносят соответственно 0,0; 0,25; 0,5; 1,0; 1,5; 2,0 см³ рабочего раствора мышьяка, т. е. соответственно 0; 2,5; 5; 10; 15; 20 мкг мышьяка.

3.9.2а. При анализе поваренной соли в шесть химических стаканов вместимостью 2000 см³ каждый помещают по 100,00 г хлористого натрия, растворяют и доводят объем раствора до 1 дм³. В каждый стакан вносят соответственно 0,0; 0,25; 0,5; 1,0; 1,5; 2,0 см³ рабочего раствора мышьяка, добавляют по 3 см³ раствора сернокислого магния, по 8—10 см³ раствора гидроокиси натрия, тщательно перемешивают и выдерживают 10 мин. После осаждения сифонируют прозрачный слой жидкости, осадок отделяют центрифугированием и растворяют в 3 см³ соляной кислоты плотностью 1,19 г/см³. Полученный раствор количественно переносят в реакционную колбу прибора для определения мышьяка, приливают 22 см³ раствора соляной кислоты плотностью 1,19 г/см³.

(Введен дополнительно, Изм. № 1).

3.9.3. В каждую реакционную колбу приливают 25 см³ соляной кислоты плотностью 1,19 г/см³, 2,5 см³ раствора йодистого калия, 1,5 см³ раствора двухлористого олова и доводят водой до 100 см³, приливают 1 см³ раствора сернокислой меди, тщательно перемешивают и выдерживают 10—15 мин. При анализе поваренной соли в реакционные колбы раствор сернокислой меди не добавляют. Затем в каждую реакционную колбу вносят 5 г гранулированного цинка, после чего быстро надевают на колбу соединительную трубку с капилляром, конец которого погружен в цилиндр с поглощающим раствором или поглотительный прибор с пористой стеклянной пластинкой, в который налит поглощающий раствор. Отгоняют образовавшийся мышьяковистый водород в течение 60 мин. В случае помутнения поглощающего раствора его фильтруют через ватный тампон, помещенный в носик воронки.

(Измененная редакция, Изм. № 1).

3.9.4. Оптическую плотность растворов сравнения измеряют по отношению к поглощающему раствору на фотоэлектроколориметре с $\lambda_{\text{max}} = (520 \pm 10)$ нм в кюветках с расстоянием между рабочими гранями 20 мм или спектрофотометре при длине волны 520 нм в кювете с расстоянием между рабочими гранями 5 или 10 мм.

3.9.5. Градуировочный график строят, откладывая по оси абсцисс массы мышьяка в мкг, введенные в растворы сравнения, по оси ординат — соответствующие значения оптической плотности.

4. ПРОВЕДЕНИЕ ИСПЫТАНИЯ

4.1. В реакционную колбу прибора вносят испытуемый раствор, подготовленный по п. 3.2.1. Далее испытания проводят согласно пп. 3.9.3, 3.9.4.

При анализе поваренной соли 100,00 г испытуемой соли растворяют в стакане вместимостью 1000 см³ и объем доводят до 400 см³. Далее испытания проводят, как указано в п. 3.9.2а.

(Измененная редакция, Изм. № 1).

4.2. В реакционную колбу прибора вносят контрольный раствор, подготовленный по п. 3.2.2. Далее испытания проводят согласно пп. 3.9.3, 3.9.4.

4.3. По полученному значению оптической плотности с помощью градуировочного графика находят массу мышьяка.

5. ОБРАБОТКА РЕЗУЛЬТАТОВ

5.1. Массовую долю мышьяка (X) в млн^{-1} вычисляют по формуле

$$X = \frac{m_1 - m_2}{m}$$

Массовую концентрацию (X_1) в мг/дм^3 вычисляют по формуле

$$X_1 = \frac{m_1 - m_2}{V}$$

где m_1 — масса мышьяка в испытуемом растворе, найденная по градуировочному графику, мкг;

m_2 — масса мышьяка в контрольном растворе, найденная по градуировочному графику, мкг;

m — масса навески продукта, взятая для минерализации, г;

V — объем продукта, взятый для минерализации, см^3 .

5.2. Вычисления проводят до третьего десятичного знака.

5.3. За окончательный результат принимают среднеарифметическое значение (\bar{X}) результатов двух параллельных определений, исправленное на величину систематической составляющей погрешности измерений, которая составляет $+0,15\bar{X}$. Допустимое расхождение результатов двух параллельных определений при $P = 0,95$ не должно превышать 25 % по отношению к среднеарифметическому значению. Окончательный результат округляют до второго десятичного знака.

5.4. Минимальная масса мышьяка, определяемая данным методом в колориметрируемом объеме, составляет 2,5 мкг при использовании поглощающего раствора с моноэтаноламином и 5 мкг — с уротропином.

При анализе поваренной соли минимальная масса мышьяка, определенная данным методом в колориметрируемом объеме, составляет 3 мкг [$0,03 \text{ млн}^{-1}$ (мг/кг)] при использовании поглощающего раствора с уротропином и 2,5 мкг [$0,025 \text{ млн}^{-1}$ (мг/кг)] — с моноэтаноламином.

5.5. Значение среднеквадратичного отклонения случайной составляющей погрешности измерений массовой доли мышьяка одной и той же пробы в разных лабораториях при допускаемых методикой изменениях влияющих факторов составляет $0,19\bar{X}$.

5.6. Допускаемое расхождение между результатами испытаний, выполненных в двух разных лабораториях, не должно превышать 60 % по отношению к среднеарифметическому значению при $P = 0,95$.

5.4—5.6. (Измененная редакция, Изм. № 1).

ИНФОРМАЦИОННЫЕ ДАННЫЕ

1. РАЗРАБОТАН И ВНЕСЕН Министерством здравоохранения СССР и Государственной комиссией Совета Министров СССР по продовольствию и закупкам
2. УТВЕРЖДЕН И ВВЕДЕН В ДЕЙСТВИЕ Постановлением Государственного комитета СССР по стандартам от 25.06.86 № 1772
3. ВЗАМЕН ГОСТ 5512—50, разд. 5 (кроме пп. 21—23), 6 в части методов определения мышьяка
4. ССЫЛОЧНЫЕ НОРМАТИВНО-ТЕХНИЧЕСКИЕ ДОКУМЕНТЫ

Обозначение НТД, на который дана ссылка	Номер раздела, пункта	Обозначение НТД, на который дана ссылка	Номер раздела, пункта
ГОСТ 1027—67	2	ГОСТ 5962—67	2
ГОСТ 1277—75	2	ГОСТ 6709—72	2
ГОСТ 1770—74	2	ГОСТ 8864—71	2
ГОСТ 1973—77	2	ГОСТ 9147—80	2
ГОСТ 3118—77	2	ГОСТ 18300—87	2
ГОСТ 4165—78	2	ГОСТ 21400—75	2
ГОСТ 4166—76	2	ГОСТ 24104—88	2
ГОСТ 4204—77	2	ГОСТ 24363—80	2
ГОСТ 4232—74	2	ГОСТ 25336—82	2
ГОСТ 4328—77	2	ГОСТ 26929—94	3.1.1
ГОСТ 4461—77	2	ТУ 6—09—50—77—87	2
ГОСТ 4523—77	2	ТУ 6—09—53—60—87	2
ГОСТ 5556—81	2	ТУ 6—09—53—84—88	2

5. Ограничение срока действия снято Постановлением Госстандарта от 12.07.91 № 1245

6. ИЗДАНИЕ (март 2010 г.) с Изменением № 1, утвержденным в мае 1990 г. (ИУС 8—90)