

27387-87



ГОСУДАРСТВЕННЫЙ СТАНДАРТ
СОЮЗА ССР

**РОБОТЫ ПРОМЫШЛЕННЫЕ
ДЛЯ КОНТАКТНОЙ ТОЧЕЧНОЙ СВАРКИ**
ОСНОВНЫЕ ПАРАМЕТРЫ И РАЗМЕРЫ

ГОСТ 27387—87

Издание официальное

Цена 3 коп.



ГОСУДАРСТВЕННЫЙ КОМИТЕТ СССР ПО СТАНДАРТАМ
Москва

РОБОТЫ ПРОМЫШЛЕННЫЕ ДЛЯ КОНТАКТНОЙ ТОЧЕЧНОЙ СВАРКИ

Основные параметры и размеры

Industrial robots for contact spot welding.
Basic parameters and dimensions

ГОСТ

27387—87

ОКП 34 4148

Срок действия с 01.01.89
до 01.01.94

Несоблюдение стандарта преследуется по закону

1. Настоящий стандарт распространяется на промышленные роботы для контактной точечной сварки (далее — ПР КТС), предназначенные для работы в гибких производственных системах.

Стандарт распространяется на вновь разрабатываемые ПР КТС.

2. Основные параметры и размеры ПР КТС должны соответствовать указанным в таблице.

Наименование показателя	Значение для ПР КТС	
	работающих в прямоугольной системе координат	работающих в криволинейной системе координат
1. Геометрическая характеристика рабочей зоны		
1.1. Номинальный объем рабочей зоны, м ³	Определяют расчетом на основании выбранных значений показателя по п. 1.3	0,10; 0,20; 0,40; 0,80; 1,60; 3,15; 6,30; 12,50; 20,00; 31,50; 50,00; 80,00
1.2. Номинальная площадь рабочей зоны, м ²	То же	0,16; 0,25; 0,40; 0,63; 1,00; 1,60; 2,50; 4,00; 6,30; 10,00; 12,50; 16,00; 20,00; 25,00; 32,00

Продолжение

Наименование показателя	Значение для ПР КТС	
	работающих в прямоугольной системе координат	работающих в криволинейной системе координат
1.3. Максимальное линейное перемещение рабочего органа, м	0,25; 0,40; 0,63; 1,00; 1,25; 1,60; 2,00; 2,50; 3,15; 4,00; 5,00; 6,30; 8,00; 10,00	0,25; 0,40; 0,63; 1,00; 1,25; 1,60; 2,00
1.4. Максимальное угловое перемещение рабочего органа	15°, 30°, 45°, 60°, 90°, 120°, 180°, 210°, 240°, 260°, 300°, 360°, 400°, 450°, 540°	
2. Номинальная мощность источника сварочного тока, кВт·А	10, 16, 25, 40, 63, 100, 160	
3. Номинальная грузоподъемность, кг	16, (20), 25, (32), 40, (50), 63, (80), 100, (125), 160, 200	

Примечания:

1. Показатель по п. 1.1 нормируют для ПР КТС с пространственной рабочей зоной. Отклонение фактического значения показателя от указанного допускается в пределах $\pm 20\%$.

2. Показатель по п. 1.2 нормируют для ПР КТС с плоской рабочей зоной. Отклонение фактического значения показателя от указанного допускается в пределах $\pm 20\%$.

3. Отклонение фактического значения показателя по п. 2 от указанного допускается в пределах $\pm 20\%$ при продолжительности включения источника сварочного тока 50%.

4. Значения показателей пп. 1,1—1,3, увеличенные по сравнению с наибольшим указанным, следует выбирать из ряда R 10 по ГОСТ 8032—84.

5. Значения показателей п. 3, заключенные в скобки, следует применять только при наличии технико-экономического обоснования.

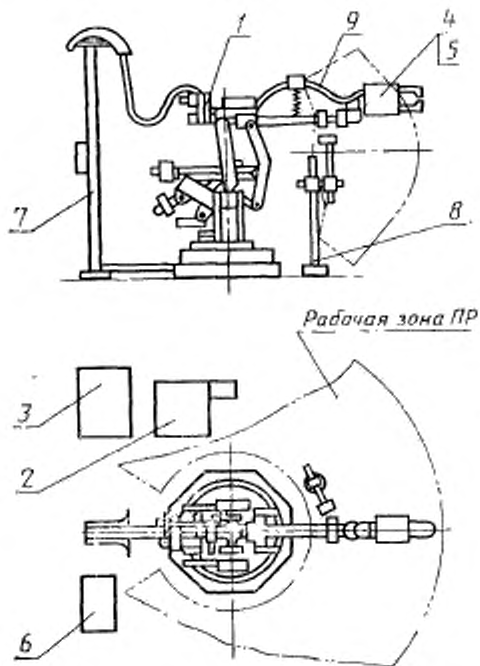
3. Параметры и технические требования ПР КТС должны соответствовать ГОСТ 26054—85.

4. Номенклатура показателей, не указанных в настоящем стандарте, по обязательных для включения в конструкторскую документацию, должна соответствовать требованиям ГОСТ 4.140—85 и ГОСТ 4.480—87.

5. Примеры компоновок ПР КТС — в соответствии с приложением.

ПРИМЕРЫ КОМПОНОВОК ПР КТС

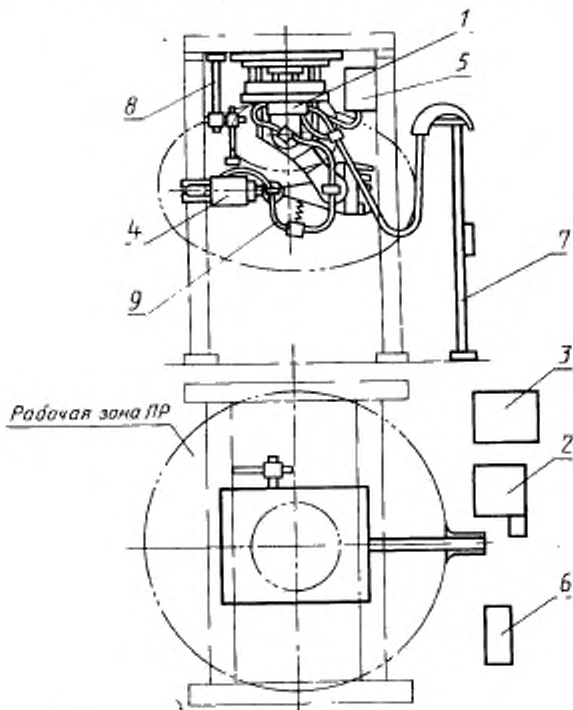
Напольный ПР КТС с пространственной рабочей зоной, работающей в криволинейной системе координат



1—исполнительное устройство ПР; 2—устройство управления ПР; 3—силовой шкаф ПР; 4—сварочный инструмент; 5—источник сварочного тока; 6—система управления сварочным током; 7—опора энергообеспечения; 8—стойка исходного положения; 9—система энергоподвода

Черт. 1

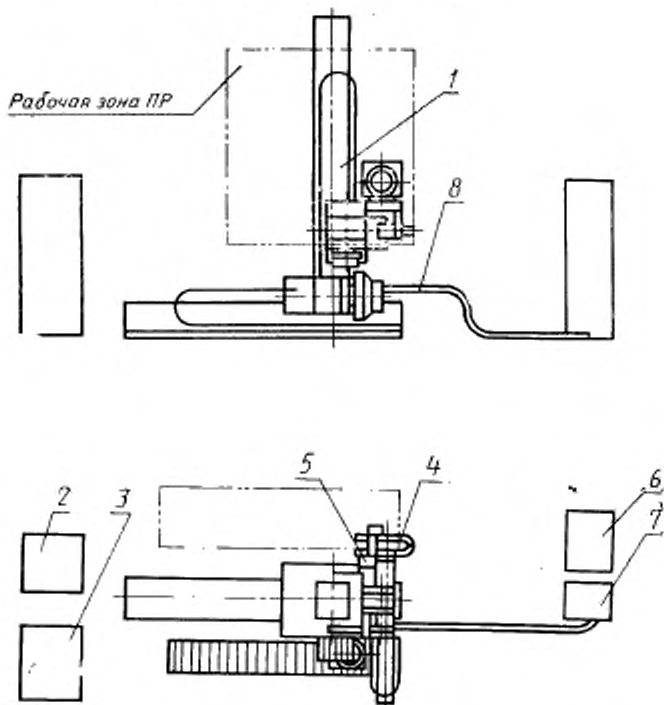
Подвесной ПР КТС с пространственной рабочей зоной,
работающий в криволинейной системе координат



1—исполнительное устройство ПР; 2—устройство управления ПР; 3—силовой шкаф ПР; 4—сварочный инструмент; 5—источник сварочного тока; 6—система управления сварочным током; 7—панель энергоснабжения; 8—стойка исходного положения; 9—система энергоподвода.

Черт. 2

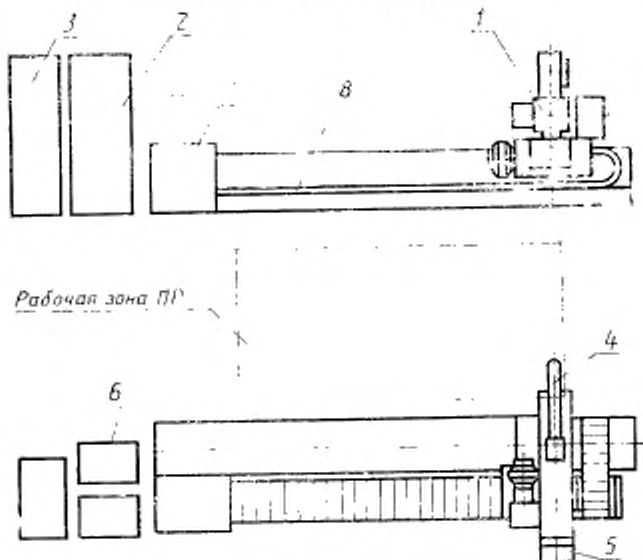
Напольный ПР КТС с пространственной рабочей зоной, работающий в прямоугольной системе координат



1—исполнительное устройство ПР; 2—устройство управления ПР; 3—силовой шкаф ПР; 4—сварочный инструмент; 5—источник сварочного тока; 6—система управления сварочным током; 7—панель энергоснабжения; 8—система энергоподвода

Черт. 3

Напольный ПР КТС с плоской рабочей зоной, работающий в прямоугольной системе координат



1—исполнительное устройство ПР; 2—устройство управления ПР; 3—силовой шкаф ПР; 4—сварочный инструмент; 5—источник сварочного тока; 6—система управления сварочным током; 7—панель энергоснабжения; 8—система энергоподвода.

Черт. 4

Примечание. Черт. 1—4 не определяют конструкцию ПР КТС.

ИНФОРМАЦИОННЫЕ ДАННЫЕ

1. РАЗРАБОТАН И ВНЕСЕН Министерством автомобильной промышленности

ИСПОЛНИТЕЛИ

В. П. Лысенко, М. А. Гамеров (руководитель темы), О. В. Борисенко, М. И. Гончар, Е. Л. Узоровский, В. А. Цапов, Ю. В. Вассерман

2. УТВЕРЖДЕН И ВВЕДЕН В ДЕЙСТВИЕ Постановлением Государственного комитета СССР по стандартам от 31.08.87 № 3437

3. Срок первой проверки 1992 г.; периодичность проверки 5 лет.

4. ВВЕДЕН ВПЕРВЫЕ

5. ССЫЛОЧНЫЕ НОРМАТИВНО-ТЕХНИЧЕСКИЕ ДОКУМЕНТЫ

Обозначение НТД, на который дана ссылка	Номер пункта
ГОСТ 4.140—85	4
ГОСТ 4.480—87	4
ГОСТ 8032—84	2
ГОСТ 26054—85	3

6. ПЕРЕИЗДАНИЕ. Июль 1988 г.

Редактор *М. Е. Исхандарян*
 Технический редактор *М. И. Максимова*
 Корректор *Е. И. Морозова*

Сдано в наб. 23.08.88 Подп. в печ. 02.11.88 0,5 усл. п. л. 0,5 усл. кр.-отт. 0,38 уч.-изд. л.
 Тир. 3 000 Цена 3 коп.

Орден «Зная Почета» Издательство стандартов, 123840, Москва, ГСП, Новопресненский пер., 3
 Тиз. «Московский печатник», Москва, Лялин пер., 6. Зак. 2938