

27428-87



ГОСУДАРСТВЕННЫЙ СТАНДАРТ  
СОЮЗА ССР

# КВАРЦЕВО-ГАЛОГЕННЫЕ ЛАМПЫ

МЕТОД ИЗМЕРЕНИЯ ТЕМПЕРАТУРЫ ЛОПАТКИ

ГОСТ 27428-87  
(МЭК 682-80)

Издание официальное

Цена 3 коп.

ГОСУДАРСТВЕННЫЙ КОМИТЕТ СССР ПО СТАНДАРТАМ

Москва



## КВАРЦЕВО-ГАЛОГЕННЫЕ ЛАМПЫ

Метод измерения температуры лопатки

Quartz-halogen lamps.  
Method of measuring the pinch temperatureГОСТ  
27428-87  
(МЭК 682-80)

ОКСТУ 6364

Срок действия с 01.01.89

до 01.01.94

Несоблюдение стандарта преследуется по закону

Настоящий стандарт устанавливает метод измерения, тип термомпары для измерения температуры лопатки кварцево-галогенных ламп.

В настоящем стандарте применяют определения понятий, приведенные в соответствующих публикациях МЭК, относящихся к кварцево-галогенным лампам.

## 1. ПОДГОТОВКА ЛАМПЫ

Лампу для измерений готовят по одному из способов, указанных в пп. 1.1, 1.2. Т-образные кромки лопатки, если они есть, следует отколоть для обеспечения хорошего теплового контакта между термомпарой и лопаткой лампы.

## 1.1. Способ 1

В лопатке, рядом с местом сварки ввода и фольги, следует сделать прорезь до поверхности ввода (черт. 1).

Угол наклона прорези 2 должен быть таким, чтобы не затронуть фольгу.

Прорезь делают алмазным кругом, наибольшая толщина которого должна составлять 0,5 мм, а наружный диаметр около 100 мм.

Ввиду того, что круг даст криволинейную поверхность, как показано линией АВ, необходимо выравнивать края прорези до получения прямой прорези АВ. Для получения хорошего термоконтакта между термомпарой и вводом углы в нижней части прорези должны быть закруглены.

## 1.2. С п о с о б 2

С помощью ультразвукового сверла в лопатке против места сварки ввода с фольгой сверлят отверстие диаметром 1 мм (черт. 2).

Глубина отверстия должна быть такой, чтобы обнажился ввод.

## 2. ТЕРМОПАРА

## 2.1. Тип термопары

Для измерения температуры применяют термопары никель/никель—хром или железо/медь — никель (тип I).

Диаметр проводов, образующих термопару, не должен быть более 200 мкм.

## С п о с о б 1

Провода устанавливают встык под углом  $150^\circ$  и после сварки концов между собой вытягивают в приблизительно прямую линию со сварным швом, слегка выступающим с одной стороны.

## С п о с о б 2

Стык термопары осуществляется с помощью сварки концов двух параллельно расположенных проводов. Оба провода вытянуты в одном направлении от места сварки.

**П р и м е ч а н и е.** Взаимосвязь между ЭДС термопары и ее температурой дана в Публикации МЭК „Справочные таблицы термопар (рассматриваются) для термопар железо/медь — никель (тип I)“.

## 2.2. Установка термопары

Термопары следует устанавливать по способу, указанному в пп. 2.2.1, 2.2.2.

Для обеспечения надежного термодостаточного контакта стык термопары желательно припаять или приварить к вводу. Если это невозможно, стык термопары может быть зацементирован с вводом.

В случае применения цемента показателем достаточного термодостаточного контакта между термопарой и вводом является электрический контакт между стыком термопары и вводом.

На черт. 3—7 показаны примеры использования способов 1 и 2 крепления термопары к лампам с цоколями различных типов.

## 2.2.1. С п о с о б 1

Для ламп, подготовленных по способу 1 (п. 1.1), термопара должна быть протянута через прорезь в лопатке так, чтобы стык находился в термодостаточном контакте с вводом и был припаян или приварен к нему. Затем вся прорезь должна быть заполнена цементом (см. п. 2.2.3).

Для вывода проводов термопары из лопатки рекомендуется использовать анкерную пластинку (см. п. 2.2.4).

## 2.2.2. С п о с о б 2

Для ламп, подготовленных по способу 2 (п. 1.2), стык термопары должен располагаться в отверстии так, чтобы обеспечивался его термодостаточный контакт с вводом и чтобы каждый провод термопары один раз был оббит вокруг лопатки.

Стык припаивают или приваривают к вводу, а отверстие заполняют цементом. Для вывода проводов термопары из лопатки рекомендуется использовать анкерную пластинку.

2.2.3. Для заделки термопар используют цемент, применяемый для крепления цоколей кварцево-галогенных ламп, или готовят смесь, состоящую из одной части силиката натрия и двух частей порошка талька.

2.2.4. Анкерную пластинку для термопары легко сделать из двухкапиллярной керамической трубки, изготавливаемой для использования термопар.

### 3. ИЗМЕРЕНИЕ ТЕМПЕРАТУРЫ

ЭДС термопары следует измерять милливольтметром с входным сопротивлением, превышающим примерно в сто раз сопротивление термопары или другим пригодным измерительным прибором.

3.1. Перед измерением необходимо обеспечить температурное равновесие между вводом и термопарой.

**Примечание.** Температурное равновесие достигается в течение 0,5-1 ч.

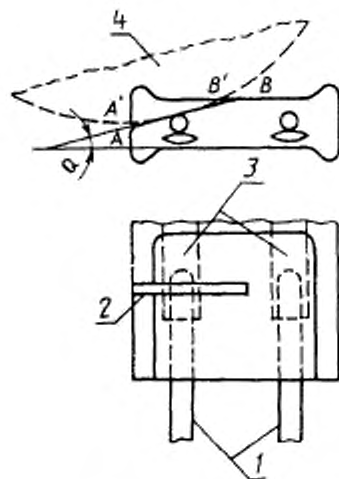
### 4. РЕЗУЛЬТАТ

Температура, измеренная с помощью одного из методов, рассмотренных выше, является температурой лопатки лампы с учетом влияния температуры окружающей среды.

**Примечание.** За температуру окружающей среды принимают температуру стыка термопары при выключенной лампе.

## Схема подготовки лампы

## Способ 1

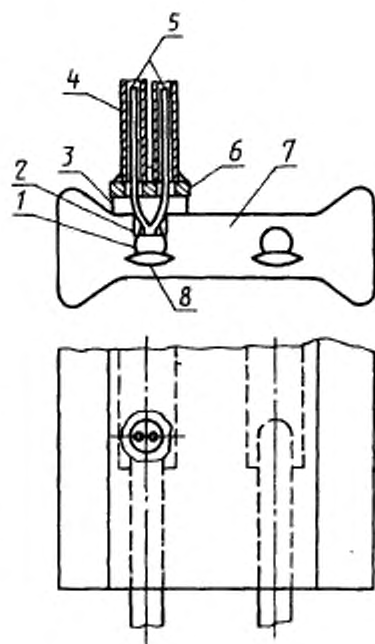


1 — ввод; 2 — прорез; 3 — фольга;  
4 — алмазный круг

Черт. 1

## Схема подготовки лампы

## Способ 2

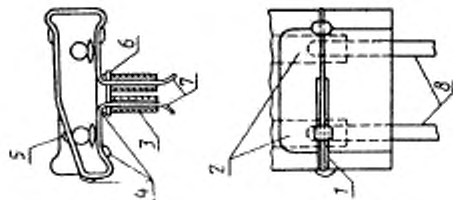


1 — ввод; 2 — сварка; 3 — цемент;  
4 — трубки стеклянные или кварцевая  
нить; 5 — провода термопары; 6 — ап-  
керная пластинка; 7 — припой;  
8 — фольга

Черт. 2

Присоединение термомпары к лампам с цоколями G6, 35, GX6, 35 или GY6, 35

Способ 1

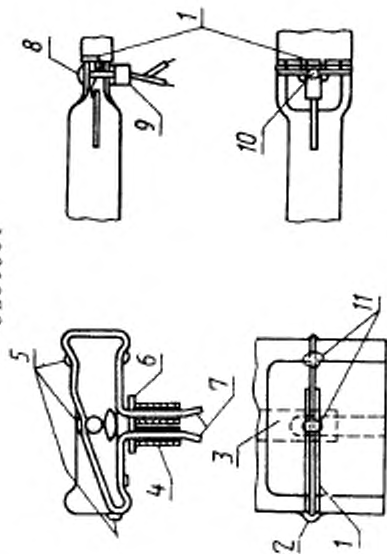


1 — прорезь; 2 — фольга; 3 — изоляция; 4 — цемент; 5 — свэрзка; 6 — анкерная пластинка; 7 — термопара; 8 — провод термопары

Черт. 3

Присоединение термомпары к лампам с цоколями R7S или F-4

Способ 1



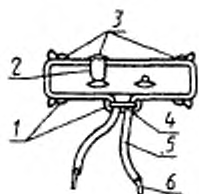
1 — прорезь; 2, 5, 8, 10, 11 — цемент; 3 — фольга; 4, 9 — изоляция;

6 — анкерная пластинка; 7 — провод термопары  
 Примечание. Если ввода, припаянный к фольге, закрывается штырьком цоколя, то штырек цоколя можно переместить с помощью алмазного круга на сколько это необходимо.

Черт. 4

Присоединение термопары к лампам  
с цоколями G6, 35, GX6, 35 или  
GY6, 35

Способ 2

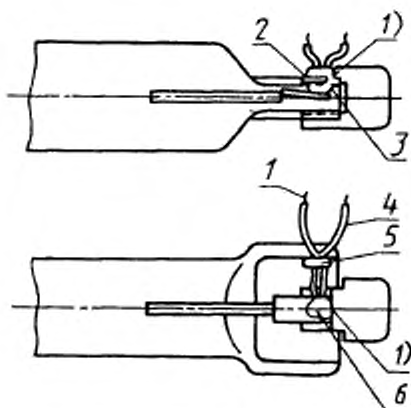


1, 3 - цемент; 2 - припой;  
4 - анкерная пластинка;  
5 - изоляция; 6 - провод  
термопары

Черт. 5

Присоединение термопары к лампам  
с цоколем R7S

Способ 2



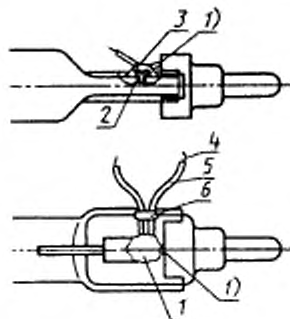
1 - провода термопары; 2 - анкерная  
пластинка; 3 - припой; 4 - изоляция;  
5 - цемент; 6 - цемент

Примечание. Если ввод, припаянный к  
фольге, закрывается штырьком цоколя, то шты-  
рек цоколя можно переместить с помощью алмаз-  
ного круга на сколько это необходимо.

Черт. 6

Присоединение термопары к лампам  
с цоколем F4

Способ 2



- 1 - цемент; 2 - припой (горячий стык); 3 - анкерная пластинка; 4 - провод термопары;  
5 - изоляция; 6 - цемент

**Примечание.** Если ввод, припаянный к фольге, закрывается штырьком цоколя, то штырек цоколя можно переместить с помощью алмазного круга, на сколько это необходимо.

Черт. 7



## ИНФОРМАЦИОННЫЕ ДАННЫЕ

1. **РАЗРАБОТАН И ВНЕСЕН** Министерством электротехнической промышленности.
2. Постановлением Государственного комитета СССР по стандартам от 28.09.87 № 3725 введен в действие государственный стандарт СССР, в качестве которого непосредственно применен международный стандарт МЭК 682 (1980)
3. **ВВЕДЕН ВПЕРВЫЕ**

Редактор *С.И. Бобарыкин*  
Технический редактор *М.И. Максимова*  
Корректор *И.Л. Асауленко*

Сдано в наб. 21.10.87 Подл. в печ. 30,11.87 0,75 усл. л., л. 0,75 усл. кр-отт., 0,49 уч.-изд. л.  
Тир. 7000 Цена 3 коп.

---

Ордена „Знак Почета“ Издательство стандартов, 123840, Москва, ГСП,  
Новопроспектский пер., 3

Набрано в Издательстве стандартов на ИПУ  
Тип. „Московский печатник“, Москва, Лялин пер., 6, Зак. 6869