



ГОСУДАРСТВЕННЫЙ СТАНДАРТ
СОЮЗА ССР

**СТАНКИ МЕТАЛЛОРЕЖУЩИЕ
С ЧИСЛОВЫМ ПРОГРАММНЫМ
УПРАВЛЕНИЕМ. ОПРАВКИ РАСТОЧНЫЕ
РЕГУЛИРУЕМЫЕ ПОЛУЧИСТОВЫЕ**

ОСНОВНЫЕ РАЗМЕРЫ

**ГОСТ 27287-87
(СТ СЭВ 5588-86)**

Издание официальное

Цена 3 коп.



ГОСУДАРСТВЕННЫЙ КОМИТЕТ СССР ПО СТАНДАРТАМ
МОСКВА

СТАНКИ МЕТАЛЛОРЕЖУЩИЕ С ЧИСЛОВОМ
ПРОГРАММНЫМ УПРАВЛЕНИЕМ
ОПРАВКИ РАСТОЧНЫЕ РЕГУЛИРУЕМЫЕ
ПОЛУЧИСТОВЫЕ

ГОСТ
27287—87

Основные размеры

Numerically controlled metal-cutting machine tools.
Semi-finishing adjustable boring bars.
Basic dimensions

[СТ СЭВ 5588—86]

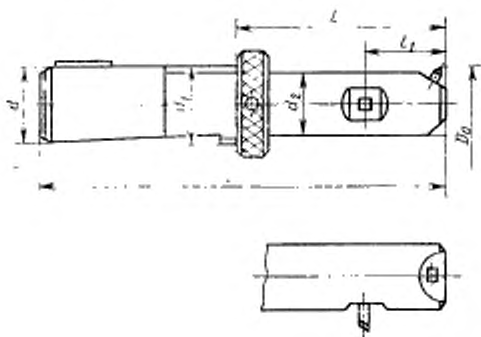
ОКП 39 2881

Дата введения 01.01.88

Несоблюдение стандарта преследуется по закону

Настоящий стандарт распространяется на расточные регулируемые получистовые оправки к державкам, применяемые на расточных, сверлильных и фрезерных станках с числовым программным управлением.

1. Основные размеры расточных регулируемых оправок должны соответствовать указанным на чертеже и в таблице.



мм

d	d ₁	L	d ₂	l		l ₁ не менее	Диаметр растачивания D ₄			
				не менее	не более					
28	Tr 28×2	183	19	100	135	25	От 20 до 32			
			25			35	От 30 до 44			
		213	32	130	165	45	От 43 до 58			
			40			45	От 56 до 72			
36	Tr 36×2	204	19	100	135	25	От 20 до 32			
			25			35	От 30 до 44			
		234	32	130	165	35	45	От 43 до 58		
			40					От 56 до 72		
		264	50	160	200	45	50	От 66 до 90		
			63					От 88 до 120		
		36	Tr 36×3	204	19	100	135	25	От 20 до 32	
					25			35	От 30 до 44	
				234	32	130	165	35	45	От 43 до 58
					40					От 56 до 72
264	50			160	200	45	50	От 66 до 90		
	63							От 88 до 120		
48	Tr 48×2			226	19	100	145	25	От 20 до 32	
					25			35	От 30 до 44	
		256	32	130	175	35	45	От 43 до 58		
			286					160	205	

Продолжение

d	d ₁	L	d ₂	l		l ₁ , не менее	Диаметр растачивания D ₀
				мм			
				не менее	не более		
48	Tr 48×2	256	40	130	175	45	От 56 до 72
		286		160	205		
		286	50	200	250	50	От 66 до 90
		326		160	215		
		286	63	200	255	50	От 88 до 120
		326		160	220		
		286	80	200	260	50	От 110 до 160
		326		19	100		
48	Tr 48×3	226	25	100	145	25	От 30 до 44
		256	32	130	175	35	От 43 до 58
		286		160	205		
		286	40	130	175	45	От 56 до 72
		326		160	205		
		286	50	200	250	45	От 66 до 90
		326		160	215		
		286	63	200	255	50	От 88 до 120
		326		160	220		
		286	80	200	260	50	От 110 до 160
		326		160	220		

Примечание. Наличие второго реза на расстоянии l_1 не является обязательным.

Пример условного обозначения оправки размерами $d_1 = \text{Tr } 28 \times 2$, $L = 183$ мм и $d_2 = 19$ мм:

Оправка Tr 28×2—183—19 ГОСТ 27287—87

2. Хвостовики цилиндрические — по ГОСТ 26540—85.

ИНФОРМАЦИОННЫЕ ДАННЫЕ

1. **РАЗРАБОТАН И ВНЕСЕН** Министерством станкостроительной и инструментальной промышленности

ИСПОЛНИТЕЛИ

А. А. Смирца, В. В. Андреев, А. З. Старосельский, Г. Н. Назина

2. **УТВЕРЖДЕН И ВВЕДЕН В ДЕЙСТВИЕ** Постановлением Государственного комитета СССР по стандартам от 17.04.87 № 1306
Срок первой проверки 1998 г.

3. Стандарт полностью соответствует СТ СЭВ 5588—86

4. **ВВЕДЕН ВПЕРВЫЕ**

5. **ССЫЛОЧНЫЕ НОРМАТИВНО-ТЕХНИЧЕСКИЕ ДОКУМЕНТЫ**

Обозначение НТД, на который дана ссылка	Номер пункта
ГОСТ 26540—85	2

Редактор *Р. Г. Говердовская*
Технический редактор *О. Н. Никитина*
Корректор *Е. И. Егорова*

Сдано в наб. 18.06.87 Подп. и печ. 26.06.87 0,5 усл. п. л. 0,5 усл. кр.-отт. 0,20 уч.-изд. л.
Тир. 14 000 Цена 3 коп

Ордена «Знак Почета» Издательство стандартов, 123840, Москва, ГСП, Новопресненский пер., 3
Тиз. «Московский печатник», Москва, Лялин пер., 6. Зак. 771