

ПРОТЯЖКИ СБОРНЫЕ ДЛЯ ДЕСЯТИШЛИЦЕВЫХ
ОТВЕРСТИЙ С ПРЯМОБОЧНЫМ ПРОФИЛЕМ
С ЦЕНТРИРОВАНИЕМ ПО ВНУТРЕННЕМУ ДИАМЕТРУ
КОМБИНИРОВАННЫЕ ПЕРЕМЕННОГО РЕЗАНИЯ
ДВУХПРОХОДНЫЕ

ГОСТ
28045—89

Конструкция

Internal broaches for straight splines based at internal diameter,
double pass combined type. Construction

ОКП 39 2330

Дата введения 01.07.90

1. Настоящий стандарт распространяется на комбинированные двухпроходные сборные протяжки переменного резания универсального назначения, предназначенные для обработки десятишлицевых втулок с прямобочным профилем и допусками по ГОСТ 1139 с центрированием по внутреннему диаметру.
2. Конструкция и размеры протяжек должны соответствовать:
протяжек 1-го прохода — указанным на черт. 1 и в табл. 1—3,
» 2-го » — » на черт. 2 и в табл. 4—6.
3. Размеры протягиваемого отверстия и усилие протягивания должны соответствовать указанным на черт. 5 и в табл. 7.



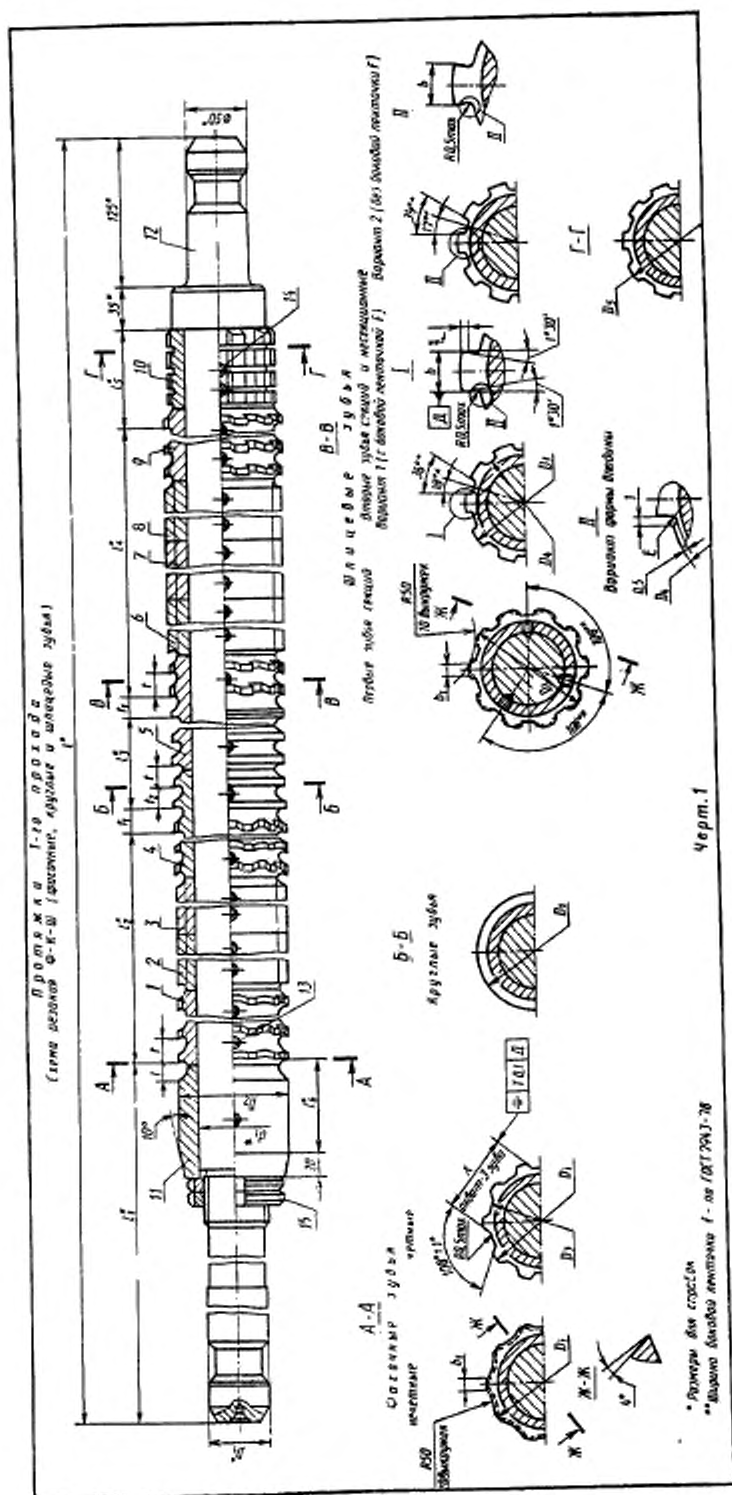


Таблица 1

Размеры, мм

Обозначение протяжки	Применя- емость	$z \times d \times D$	$b_{-0,02}$	D_1	D_2	D_3	D_4 , не более	D_5	d_1	L	t	t_1	t_2	t_3	t_4	t_5	t_6
2402-2981	—	10×92×98	13,6	50	91	90,9	91,6	94	55	1575	12	455	475	114	247	86	113
2402-2986		10×92×102								1525		415	342	90	414	68	93
2402-2992	—	10×102×108	15,6	56	101	100,9	101,5	104	60	1800	11	455	475	114	475	83	113
2402-2997		10×102×108								1600		460	437	95	323	87	73
2402-3003	—	10×102×112	15,6	56	101	100,9	101,6	106	65	1450	12	395	304	64	432	59	73
2402-3008		10×102×112								1525		420	306	72	450	81	93
2402-3014	—	10×112×120	17,6	63	111	110,9	111,6	114	70	1350	14	410	272	66	336	66	73
2402-3019		10×112×120								1475		435	342	72	342	88	93
2402-3025	—	10×112×125	17,6	63	111	110,9	111,5	117	70	1650	11	485	380	80	420	85	114
2402-3031		10×112×125								1650		410	272	66	624	82	73
2402-3036	—	10×112×125	17,6	63	111	110,9	111,5	117	70	1750	12	435	306	72	666	75	93

Продолжение табл. 1

Размеры, мм

Обозначение протяжки	Зубья черновые и калибрующие				t_1	t_2	$b_{-0,5}$	$x_{-0,05}$	C_f	C_b	
	Число зубьев			t							Номер профиля
	фасочных	круглых	шлицевых								
2402-2981	26	7	14	19	12	19	19	9,0	65,83	0,50	0,32
2402-2986	20	6	24	18	12	18	18	9,0	65,82	0,70	0,48
2402-2992	26	7	26	19	12	19	19	9,5	65,83	0,58	0,40
2402-2997	24	6	18	18	12	18	18	9,5	73,20	0,80	0,36
2402-3003	20	5	28	16	11	18	18	9,5	80,59	0,79	0,49
2402-3008	18	5	26	18	12	18	18	9,5	80,59	0,69	0,46
2402-3014	20	5	22	16	11	20	18	13,0	80,59	0,68	0,45
2402-3019	20	5	20	18	12	18	18	13,0	80,59	1,37	0,42
2402-3025	18	5	22	20	13	20	20	13,0	80,62	0,91	0,56
2402-3031	18	5	40	16	11	18	18	13,0	80,60	0,83	0,56
2402-3036	18	5	38	18	12	18	18	13,0	80,60	0,83	0,56

Пример условного обозначения протяжки длиной $L=1575$ мм для шлицевого соединения с числом зубьев $z=10$, внутренним диаметром $d=92$ мм, наружным диаметром $D=98$ мм, шириной зуба $b=14$ мм, с центрированием по внутреннему диаметру, группы заточки II, 1-й проход:

Протяжка 2402—2981 II ГОСТ 28045—89

Примечания:

1. C_f и C_b (см. табл. 1) — величины подъема заднего центра на длине при шлифовании фасонным кругом боковых поверхностей, соответственно фасочных и шлицевых (вариант 2) зубьев.

2. Размеры профиля (глубина и радиусы) зубьев с шагом t_2 (см. табл. 1 и 4) одинаковы с размерами профиля зубьев с шагом t_1 , с шагом t_3 — одинаковые с шагом t_1 .

Шаги зубьев расположенные против винтов, — удлиненные.

3. Допускается по требованию заказчика корректировка размеров b и диаметров чистовых и калибрующих зубьев, табл. 6.

Таблица 2

Обозначение протжки	z×d×D	Поз. 1	Поз. 2	Поз. 3	Поз. 4	Поз. 5
		Втулка				
		количество				
		обозначение				
2402-2981	10×92×98	2402-2981/01	2402-2981/02	2402-2981/03	2402-2981/04	2402-2981/05
2402-2986	10×92×102	2402-2986/01	2402-2986/02	—	2402-2986/04	2402-2986/05
2402-2992		2402-2992/01	2402-2992/02	2402-2992/03	2402-2992/04	2402-2992/05
2402-2997	10×102×108	2402-2997/01	2402-2997/02	2402-2997/03	2402-2997/04	2402-2997/05
2402-3003	10×102×112	2402-3003/01	2402-3003/02		2402-3003/04	—
2402-3008		2402-3008/01	2402-3008/02		2402-3008/04	2402-3008/05
2402-3014	10×112×120	2402-3014/01	2402-3014/02	—	2402-3014/04	—
2402-3019		2402-3019/01	2402-3019/02		2402-3019/04	2402-3019/05
2402-3025		2402-3025/01	2402-3025/02		2402-3025/04	2402-3025/05
2402-3031		2402-3031/01	2402-3031/02		—	2402-3031/05
2402-3036	10×112×125	2402-3036/01	2402-3036/02		2402-3036/04	2402-3036/05

Продолжение табл. 2

Обозначение протжки	Поз. 6	Поз. 7	Поз. 8	Поз. 9	Поз. 10
	Втулка				Направляющая лезвия
	количество				
	обозначение				
2402-2981	2402-2981/06	—	—	2402-2981/09	2402-2981/10
2402-2986	2402-2986/06	2402-2986/07	2402-2986/08	2402-2986/09	2402-2986/10
2402-2992	2402-2992/06	2402-2992/07	2402-2992/08	2402-2992/09	2402-2992/10
2402-2997	2402-2997/06	—	—	2402-2997/09	2402-2997/10
2402-3003	2402-3003/06	2402-3003/07		2402-3003/09	2402-3003/10
2402-3008	2402-3008/06	2402-3008/07		2402-3008/09	2402-3008/10
2402-3014	2402-3014/06	2402-3014/07		2402-3014/09	2402-3014/10
2402-3019	2402-3019/06	—	2402-3019/09	2402-3019/10	
2402-3025	2402-3025/06	2402-3025/07	2402-3025/09	2402-3025/10	
2402-3031	2402-3031/06	2402-3031/07	2402-3031/08	2402-3031/09	2402-3031/10
2402-3036	2402-3036/06	2402-3036/07	2402-3036/08	2402-3036/09	2402-3036/10

Продолжение табл. 2

Обозначение протяжки	Поз. 11	Поз. 12	Поз. 13		Поз. 14		Поз. 15
	Направляющая передняя	Оправка	Винт по ГОСТ 1476				Гайка по ГОСТ 11971
	Количество		Обозначение	Кол.	Обозначение	Кол.	Количество
	1	1					2
Обозначение						Обозначение	
2402-2981	2402-2981/11	2402-2981/12	ВМ10—6г×12.33Н.05	42	ВМ10—6г×14.33Н.05	9	ВМ52×1.5— —6Н.8.05
2402-2986	2402-2986/11	2402-2986/12		24		33	
2402-2992	2402-2992/11	2402-2992/12		36		27	
2402-2997	2402-2997/11	2402-2997/12	ВМ10—6г×14.33Н.05	30	ВМ10—6г×16.33Н.05	21	ВМ60×2—6Н.8.05
2402-3003	2402-3003/11	2402-3003/12	ВМ10—6г×12.33Н.05	18	ВМ10—6г×14.33Н.05	27	
2402-3008	2402-3008/11	2402-3008/12		24			
2402-3014	2402-3014/11	2402-3014/12		30		15	ВМ64×2—6Н.8.05
2402-3019	2402-3019/11	2402-3019/12		24		21	
2402-3025	2402-3025/11	2402-3025/12	ВМ10—6г×14.33Н.05		ВМ10—6г×16.33Н.05	27	
2402-3031	2402-3031/11	2402-3031/12		18		33	
2402-3036	2402-3036/11	2402-3036/12		24			

Размеры, мм

Обозначение протяжки		2402-2781	2402-2886	2402-2992	2402-2997	2402-3003	2402-3008	2402-3014	2402-3019		
D × d × D		10 × 92 × 98	10 × 92 × 102 I		10 × 102 × 103	10 × 102 × 112		10 × 112 × 120			
Номера и диаметры D ₁ зубьев	Фасочных черновых	1	91.16	91.22	91.16	101.18	101.05	101.25	111.24	111.22	
		2	91.12	91.18	91.12	101.14	101.01	101.21	111.20	111.18	
		3	91.41	91.56	91.41	101.46	101.41	101.63	111.60	111.56	
		4	91.37	91.52	91.37	101.42	101.37	101.59	111.56	111.52	
		5	91.66	91.90	91.66	101.74	101.77	102.01	111.96	111.90	
		6	91.62	91.86	91.62	101.70	101.73	101.97	111.92	111.86	
		7	91.91	92.24	91.91	102.02	102.13	102.39	112.32	112.24	
		8	91.87	92.20	91.87	101.98	102.09	102.35	112.28	112.20	
		9	92.16	92.58	92.16	102.30	102.49	102.77	112.68	112.58	
		10	92.12	92.54	92.12	102.26	102.45	102.73	112.64	112.54	
		11	92.41	92.92	92.41	102.58	102.85	103.15	113.04	112.92	
		12	92.37	92.88	92.37	102.54	102.81	103.11	113.00	112.88	
		13	92.66	93.26	92.66	102.86	103.21	103.53	113.40	113.28	
		14	92.62	93.22	92.62	102.82	103.17	103.49	113.36	113.22	
		15	92.91	93.60	92.91	103.14	103.57	103.91	113.76	113.60	
		16	92.87	93.56	92.87	103.10	103.53	103.87	113.72	113.56	
		17	93.16	93.94	93.16	103.42	103.93	104.29	114.12	113.94	
		18	93.12	93.90	93.12	103.38	103.89	104.25	114.08	113.90	
		19	93.41	94.28	93.41	103.70	104.29	101.23	111.24	114.28	
		20	93.37	94.24	93.37	103.66	104.25	101.46	111.48	114.24	
		21	93.66	91.18	93.66	103.98	101.26	101.69	111.72	111.22	
		22	93.62	91.36	93.62	103.94	101.52	101.69	111.72	111.44	
		23	93.91	91.54	93.91	104.26	101.74			111.66	
		24	93.87	91.72	93.87	104.22	101.74	104.57	114.39	111.66	
		25	94.16	91.72	94.16	101.16		104.53	114.35		
		26	94.12		94.12	101.32	104.55	104.95	114.75	114.54	
	Круглых черновых	27	91.14	94.57	91.14	101.48	104.51	104.91	114.71	114.50	
		28	91.28	94.53	91.28	101.64	104.91	105.33	115.11	114.90	
		29	91.42	94.95	91.42	101.64	104.87	105.29	115.07	114.86	
		30	91.56	94.91	91.56		105.27	105.71	115.47	115.26	
		31	91.70	95.33	91.70	104.45	105.23	105.67	115.43	115.22	
		Калиб- рующих	32		95.29		104.41	105.63	106.09	115.83	115.62
			33	91.70	95.71	91.70	104.73	105.59	106.05	115.79	115.58

Размеры, мм

Продолжение табл. 3

Обозначение протяжки		2402-2981	2402-2986	2402-2992	2402-2997	2402-3003	2402-3008	2402-3014	2402-3019		
s×d×D		10×92×98	10×92×102		10×102×108	10×102×112		10×112×120			
Номера и диаметры D_1 зубьев шлицевых калибрующих	черновых	34	94,36	95,67	94,35	104,69	105,99	106,47	116,19	115,98	
		35	94,32	96,09	94,31	105,01	105,95	106,43	116,15	115,94	
		36	94,64	96,05	94,63	104,97	106,35	106,85	116,55	116,34	
		37	94,60	96,47	94,59	105,29	106,31	106,81	116,51	116,30	
		38	94,92	96,43	94,91	105,25	106,71	107,23	116,91	116,70	
		39	94,88	96,85	94,87	105,57	106,67	107,19	116,87	116,66	
		40	95,20	96,81	95,19	105,53	107,07	107,61	117,27	117,06	
		41	95,16	97,23	95,15	105,85	107,03	107,57	117,23	117,02	
		42	95,48	97,19	95,47	105,81	107,43	107,99	117,63	117,42	
		43	95,44	97,61	95,43	106,13	107,39	107,95	117,59	117,38	
		44	95,75	97,57	95,75	106,09	107,79	108,37	117,63	117,42	
		45	95,71	97,99	95,71	106,41	107,75	108,33			
		калибрующих	46	95,75	97,95	96,03	106,37	108,15	108,75		
			47		98,37	95,99	106,41	108,11	108,71		
			48		98,33	96,31		108,51	108,75		
	49			98,37	96,27		108,47				
	50				96,59		108,87				
	51				96,55		108,83				
	52				96,87		108,87				
	53				96,83						
	54				97,15						
	55				97,11						
	56				97,43						
	57				97,39						
	58										
	59				97,43						

Продолжение табл. 3

Продолжение табл. 3

Размеры, мм				Размеры, мм					
Обозначение протяжки	2402-3005	2402-3031	2402-3036	Обозначение протяжки	2402-3025	2402-3031	2402-3036		
$\alpha \times d \times D$	10×112×120	10×112×125		$\alpha \times d \times D$	10×112×120	10×112×125			
фасочных черновых	1	111,22	111,24	111,23	шлицевых черновых кальб- рующихся	34	115,89	116,19	116,22
	2	111,18	111,20	111,19		35	115,85	116,15	116,18
	3	111,56	111,60	111,58		36	116,23	116,55	116,60
	4	111,52	111,56	111,54		37	116,19	116,51	116,56
	5	111,90	111,96	111,93		38	116,57	116,91	116,98
	6	111,86	111,92	111,89		39	116,53	116,87	116,94
	7	112,24	112,32	112,28		40	116,91	117,27	117,36
	8	112,20	112,28	112,24		41	116,87	117,23	117,32
	9	112,58	112,68	112,63		42	117,25	117,63	117,74
	10	112,54	112,64	112,59		43	117,21	117,59	117,70
	11	112,92	113,04	112,98		44	117,59	117,99	118,12
	12	112,88	113,00	112,94		45	117,55	117,95	118,08
	13	113,26	113,40	113,33		46	117,59	118,35	118,50
	14	113,22	113,36	113,29		47	—	118,31	118,46
	15	113,60	113,76	113,68		48	—	118,71	118,88
	16	113,56	113,72	113,64		49	—	118,67	118,84
	17	113,94	114,12	114,03		50	—	119,07	119,26
	18	113,90	114,08	113,99		51	—	119,03	119,22
	19	114,28	111,24	111,22		52	—	119,43	119,64
	20	114,24	111,48	111,44		53	—	119,39	119,60
круглых черновых	21	111,21	111,72	111,66	54	—	119,79	120,02	
	22	111,42	111,72	111,66	55	—	119,75	119,98	
	23	111,63	—	—	56	—	120,15	120,40	
кальб- рующихся	24	111,63	114,39	114,32	57	—	120,11	120,36	
	25	—	114,35	114,28	58	—	120,51	120,78	
шлицевых черновых	26	114,53	114,75	114,70	59	—	120,47	120,74	
	27	114,49	114,71	114,66	60	—	120,87	120,78	
	28	114,87	115,11	115,08	61	—	120,83	—	
	29	114,83	115,07	115,04	62	—	—	—	
	30	115,21	115,47	115,46	63	—	120,87	—	
	31	115,17	115,43	115,42	—	—	—	—	
	32	115,55	115,83	115,84	—	—	—	—	
	33	115,51	115,79	115,80	—	—	—	—	

Размеры, мм

Обозначение протяжки	Приме- чательность	$x \times d \times D$	Сочетание полей допус- ков размеров d и b	b	D_1	D_2	D_3	D_4 , не более	D_5	d_1	L	l	l_1	l_2	l_3	l_4	l_5	l_6	l_7	l_8		
2402-2982		10×92×98	H7D9	14.093																		
2402-2983			H7F10	14.081				95,6			1450	18	455	42	399		38		75	113		
2402-2984			H8D9	14.093																		
2402-2985			H8D10	14.115														162				
2402-2987		10×92×102	H7D9	14.093																		
2402-2988			H7F10	14.081				98,2			1525	20	415	98	450		36		83	93		
2402-2989			H8D9	14.093		50	91,6		91,5	92	55											
2402-2991			H8D10	14.115																		
2402-2993			H7D9	14.093																		
2402-2994			H7F10	14.081				97,3				1800		455	84	703		158		81		
2402-2995			H8D9	14.093																		
2402-2996			H8D10	14.115									19				98	38				113
2402-2998			H7D9	16.093																		
2402-2999			10×102×108	H7F10	16.081		101,5	106,3	101,4		60			460	56	323		162		82		
2402-3001		H8D9		16.093																		
2402-3002		H8D10		16.115								1400										
2402-3004		10×102×112	H7D9	16.093																		
2402-3005			H7F10	16.081		56		108,7		102				395	368		32	146	66	73		
2402-3006			H8D9	16.093																		
2402-3007			H8D10	16.115		101,6			101,5		65		20		112							
2402-3009			H7D9	16.093																		
2402-3011			H7F10	16.081				108,6				1475		420	414		36	144	68	93		
2402-3012			H8D9	16.093																		
2402-3013			H8D10	16.115																		

Размеры, мм

Обозначение протяжки	Зубья черновые и переходные				Зубья чистовые и калибрующие						t_1	t_2	$b_1-0,5$	$b_2-0,02$	$b_3-0,1$
	Число зубьев		f	Номер профиля	Число зубьев			t_1	Номер профиля						
	шлицевых $Ш_d$	круг- лых			шлицевых $Ш_d$	шлицевых $Ш_d$	круг- лых								
2402-2982	20	2	19	4	8	12	14	10	21	18	10	13,48	13		
2402-2983															
2402-2984															
2402-2985	24	19	12	8	12	14	10	23	21	18	15,48	15			
2402-2987															
2402-2988															
2402-2989	36	19	11	7	8	11	10	23	21	18	12	15,48	15		
2402-2991															
2402-2993															
2402-2994	16	2	16	11	9	11	10	23	21	18	12	15,48	15		
2402-2995															
2402-2996															
2402-2998	22	18	12	9	11	11	10	23	21	18	12	15,48	15		
2402-2999															
2402-3001															
2402-3002	22	18	12	9	11	11	10	23	21	18	12	15,48	15		
2402-3004															
2402-3005															
2402-3006	22	18	12	9	11	11	10	23	21	18	12	15,48	15		
2402-3007															
2402-3009															
2402-3011	22	18	12	9	11	11	10	23	21	18	12	15,48	15		
2402-3012															
2402-3013															

Продолжение табл. 4

Размеры, мм

Обозначение протяжки	Прямая- впадина	$s \times d \times D$	Сочетание полей допус- ков размеров d и b	b	D_1	D_2	D_3	D_4 не более	D_5	d_1	L	l	l_1	l_2	l_3	l_4	l_5	l_6	l_7	l_8
2402-3015		10×112×120	H7D9	18,093	63	111,6	117,5	117,4	112	70	19	410	66	304	77	34	117	61	73	
2402-3016			H7F10	18,081																
2402-3017			H8D9	18,093																
2402-3018			H8D10	18,115																
2402-3021			H7D9	18,093																
2402-3022			H7F10	18,081																
2402-3023			H8D9	18,093																
2402-3024			H8D10	18,115																
2402-3026			H7D9	18,093																
2402-3026			H7D9	18,093																

Размеры, мм

Обозначение протяжки	Приме- няемость	H x xD xD 13 11	Сочетание полей допус- ков размеров d и b	b	D ₁	D ₂	D ₃	D ₄ по базис	D ₅	d ₁	L	t	t ₁	t ₂	t ₃	t ₄	t ₅	t ₆	t ₇	t ₈		
2402-3027		10x112x120	H7F10	18,081																		
2402-3028			H8D9	18,093				117,4	117,4			1500	19	485	84	380	98	40	148	83	113	
2402-3029			H8D10	18,115																		
2402-3032		10x112x125	H7D9	18,093																		
2402-3033			H7F10	18,081				120,7		112	70	1650		410	496		32	194	75	73		
2402-3034			H8D9	18,093																		
2402-3035			H8D10	18,115				120,6					21		176	112						
2402-3037			H7D9	18,093																		
2402-3038			H7F10	18,081				120,6						1675	435	486		36	164	81	93	
2402-3039			H8D9	18,093																		
2402-3041			H8D10	18,115																		

Продолжение табл. 4

Размеры, мм

Обозначение протяжки	Зубья черновые и переходные				Зубья чистовые и калибрующие					t ₆	t ₇	b ₁ -0,5	b ₂ -0,02	b ₃ -0,1	
	Число зубьев		f	Номер профиля	Число зубьев			t ₁	Номер профиля						t ₂
	шлицевых Ш _a	круг- лых			шлицевых Ш _a	шлицевых Ш _b	круг- лых								
2402-3015															
2402-3016			16	11				11	8	21	18				
2402-3017															
2402-3018															
2402-3021															
2402-3022	18		18	12	7			13	9	23	-				
2402-3023															
2402-3024		2				8	11						13	17,48	17
2402-3026															
2402-3027			20	13				14	10	22					
2402-3028															
2402-3029											18				
2402-3032															
2402-3033	30		16	11	12			16	11	25					
2402-3034															
2402-3035															

Размеры, мм

Обозначение протяжки	Зубья черновые и переходные				Зубья чистовые и калибрующие						t_1	t_2	$b_{1,5}$	$b_{2,02}$	$b_{3,1}$	
	Число зубьев		t	Номер профиля	Число зубьев			t_1	Номер профиля							
	шлицевых Ш _d	круг- лых			шлицевых Ш _d	шлицевых Ш _φ	круг- лых									
2402-3037																
2402-3038	26	2	18	12	12	8	11	16	11	25	18	13	17,48	17		
2402-3039																
2402-3041																

Пример условного обозначения протяжки длиной $L=1450$ мм для шлицевого соединения с числом зубьев $z=10$, внутренним диаметром $d=92$ мм; наружным диаметром $D=98$ мм; шириной зуба $b=14$ мм, с центрированием по внутреннему диаметру с посадкой по центрирующему диаметру H7 и по размеру $bD9$ группы заточки II; 2-й проход:

Протяжка 2402-2982 II ГОСТ 28045—89

То же, протяжки с откорректированными исполнительными размерами:

Протяжка 2402-2982 K II ГОСТ 28045—89

Таблица 5

Обозначение протяжки	$z \times d \times D$	Сочетание полей допус- ков размеров d и b	Поз. 1	Поз. 2	Поз. 3	Поз. 4	Поз. 5		
			Втулка						
			Количество						
			I	I	I	I	I		
			Обозначение						
2402-2982	10×92×98	H7D9	2402-2982/01	2402-2982/02	2402-2982/03				
2402-2983		H7F10	2402-2983/01	2402-2983/02	2402-2983/03				
2402-2984		H8D9	2402-2984/01	2402-2984/02	2402-2984/03				
2402-2985		H8D10	2402-2985/01	2402-2985/02	2402-2985/03				
2402-2987		H7D9	2402-2987/01	2402-2987/02	2402-2987/03	2402-2987/04			
2402-2988	10×92×102	H7F10	2402-2988/01	2402-2988/02	2402-2988/03	2402-2988/04			
2402-2989		H8D9	2402-2989/01	2402-2989/02	2402-2989/03	2402-2989/04			
2402-2991		H8D10	2402-2991/01	2402-2991/02	2402-2991/03	2402-2991/04			
2402-2993		H7D9	2402-2993/01	2402-2993/02	2402-2993/03	2402-2993/04	2402-2993/05		
2402-2994		H7F10	2402-2994/01	2402-2994/02	2402-2994/03	2402-2994/04	2402-2994/05		
2402-2995	10×102×108	H8D9	2402-2995/01	2402-2995/02	2402-2995/03	2402-2995/04	2402-2995/05		
2402-2996		H8D10	2402-2996/01	2402-2996/02	2402-2996/03	2402-2996/04	2402-2996/05		
2402-2998		H7D9	2402-2998/01	2402-2998/02					
2402-2999		H7F10	2402-2999/01	2402-2999/02					
2402-3001		H8D9	2402-3001/01	2402-3001/02					
2402-3002		H8D10	2402-3002/01	2402-3002/02					

Продолжение табл. 5

Обозначение протяжки	s×d×D	Сочетание полей допус- ков размеров d и b	Поз. 1	Поз. 2	Поз. 3	Поз. 4	Поз. 5		
			Втулка					—	—
			Количество						
			I	I	I	I	I		
			Обозначение						
2402-3004	10×102×112	H7D9	2402-3004/01	2402-3004/02	2402-3004/03	—	—		
2402-3005		H7F10	2402-3005/01	2402-3005/02	2402-3005/03				
2402-3006		H8D9	2402-3006/01	2402-3006/02	2402-3006/03				
2402-3007		H8D10	2402-3007/01	2402-3007/02	2402-3007/03	2402-3009/04	—		
2402-3009		H7D9	2402-3009/01	2402-3009/02	2402-3009/03				
2402-3011		H7F10	2402-3011/01	2402-3011/02	2402-3011/03			2402-3011/04	
2402-3012		H8D9	2402-3012/01	2402-3012/02	2402-3012/03	2402-3012/04	2402-3012/04	2402-3012/04	
2402-3013		H8D10	2402-3013/01	2402-3013/02	2402-3013/03	2402-3013/04	2402-3013/04	2402-3013/04	

Продолжение табл. 5

Обозначение протяжки	Поз. 6	Поз. 7	Поз. 8	Поз. 9	Поз. 10
	Втулка				Направляющая задняя
	Количество				
	I	I	I	I	
	Обозначение				
2402-2982	—	2402-2982/07	2402-2982/08	2402-2982/09	2402-2982/10
2402-2983		2402-2983/07	2402-2983/08	2402-2984/09	
2402-2984		2402-2984/07	2402-2984/08		
2402-2985		2402-2985/07	2402-2985/08	2402-2987/09	2402-2987/10
2402-2987		2402-2987/07	2402-2987/08		
2402-2988		2402-2988/07	2402-2988/08		
2402-2989		2402-2989/07	2402-2989/08	2402-2989/09	2402-2993/10
2402-2991		2402-2991/07	2402-2991/08		
2402-2993		2402-2993/06	2402-2993/07	2402-2993/08	
2402-2994	2402-2994/06	2402-2994/07	2402-2995/08	2402-2995/09	
2402-2995	2402-2995/06	2402-2995/07			
2402-2996	2402-2996/06	2402-2996/07	2402-2998/08	2402-2998/09	
2402-2998	2402-2998/06	2402-2998/07			
2402-2999	2402-2999/06	2402-2999/07			
2402-3001	2402-3001/06	2402-3001/07	2402-3001/08	2402-3001/09	
2402-3002	2402-3002/06	2402-3002/07			

Продолжение табл. 5

Обозначение протяжки	Поз. 6	Поз. 7	Поз. 8	Поз. 9	Поз. 10	
	Втулка				Направляющая защелка	
	Количество					
	1	1	1	1	1	
Обозначение						
2402-3004	—	2402-3004/07	2402-3004/08	2402-3004/09	2402-3004/10	
2402-3005		2402-3005/07	2402-3005/08			
2402-3006		2402-3006/07	2402-3006/08			2402-3006/09
2402-3007		2402-3007/07	2402-3007/08			
2402-3009		2402-3009/07	2402-3009/08	2402-3009/09		2402-3009/10
2402-3011		2402-3011/07	2402-3012/08			
2402-3012		2402-3012/07		2402-3012/09		
2402-3013		2402-3013/07				

Продолжение табл. 5

Обозначение протяжки	Поз. 11	Поз. 12	Поз. 13		Поз. 14		Поз. 15
	Направляющая парадник	Отправка	Вент по ГОСТ 1476				Гайка по ГОСТ 11871
			Количество		Количество		
	1	1	Обозначение	Кол.	Обозначение	Кол.	2
Обозначение		Обозначение		Обозначение		Обозначение	
2402-2982	2402-2982/11	2402-2982/12	BM10—6g× ×14.33H.05	33	BM10—6g× ×16.33H.05	9	BM52×1,5— —6H.8.05
2402-2983							
2402-2984							
2402-2985							
2402-2987	2402-2987/11	2402-2987/12	BM10—6g× ×14.33H.05	21	BM10—6g× ×16.33H.05	27	BM52×1,5— —6H.8.05
2402-2988							
2402-2989							
2402-2991							
2402-2993	2402-2993/11	2402-2993/12	BM10—6g× ×14.33H.05	27	BM10—6g× ×16.33H.05	27	BM52×1,5— —6H.8.05
2402-2994							
2402-2995							
2402-2996							
2402-2998	2402-3001/11	2402-3001/12	BM10—6g× ×14.33H.05	9	BM10—6g× ×16.33H.05	9	BM60×2— —6H.8.05
2402-2999							
2402-3001							
2402-3002							

Продолжение табл. 5

Обозначение протяжки	Поз. 11	Поз. 12	Поз. 13		Поз. 14		Поз. 15
	Направляющая порядня	Оправка	Винт по ГОСТ 1476				Гайка по ГОСТ 11871
			Количество		Количество		
	1	1	Обозначение	Кол.	Обозначение	Кол.	2
Обозначение		Обозначение		Обозначение		Обозначение	
2402-3004	2402-3004/11	2402-3004/12	ВМ10—6г× ×14.33Н.05	13	ВМ10—6г× ×16.33Н.05	27	ВМ60×2— —6Н.8.05
2402-3005							
2402-3006							
2402-3007	2402-3009/11	2402-3009/12	ВМ10—6г× ×14.33Н.05	13	ВМ10—6г× ×16.33Н.05	27	ВМ60×2— —6Н.8.05
2402-3009							
2402-3011							
2402-3012							
2402-3013							

Продолжение табл. 5

Обозначение протяжки	а×d×D	Сочетание полей допус- ков размеров d и b	Поз. 1	Поз. 2	Поз. 3	Поз. 4	Поз. 5	
			Втулка					
			Количество					
			1	1	1	1	1	
Обозначение								
2402-3015	10×112×120	H7D9	2402-3015/01	2402-3015/02	—	—	—	
2402-3016		H7F10	2402-3016/01	2402-3016/02				
2402-3017		H8D9	2402-3017/01	2402-3017/02				
2402-3018		H8D10	2402-3018/01	2402-3018/02				
2402-3021		H7D9	2402-3021/01	2402-3021/02	2402-3021/03	—	—	
2402-3022		H7F10	2402-3022/01	2402-3022/02	2402-3022/03			
2402-3023		H8D9	2402-3023/01	2402-3023/02	2402-3023/03			
2402-3024		H8D10	2402-3024/01	2402-3024/02	2402-3024/03			
2402-3026		H7D9	2402-3026/01	2402-3026/02	2402-3026/03			
2402-3027		H7F10	2402-3027/01	2402-3027/02	2402-3027/03			
2402-3028		H8D9	2402-3028/01	2402-3028/02	2402-3028/03			
2402-3029		H8D10	2402-3029/01	2402-3029/02	2402-3029/03			
2402-3032		10×112×125	H7D9	2402-3032/01	2402-3032/02	2402-3032/03	2402-3032/04	2402-3032/05
2402-3033			H7F10	2402-3033/01	2402-3033/02	2402-3033/03	2402-3033/04	2402-3033/05

Продолжение табл. 5

Обозначение протяжки	z×d×D	Сочетание полей допус- ков размеров d и b	Поз. 1	Поз. 2	Поз. 3	Поз. 4	Поз. 5		
			Втулка						
			Количество						
			1	1	1	1	1		
			Обозначение						
2402-3034	10×112×125	H8D9	2402-3034/01	2402-3034/02	2402-3034/03	2402-3034/04	2402-3034/05		
2402-3035		H8D10	2402-3035/01	2402-3035/02	2402-3035/03	2402-3035/04	2402-3035/05		
2402-3037		H7D9	2402-3037/01	2402-3037/02	2402-3037/03	2402-3037/04	2402-3037/05		
2402-3038		H7F10	2402-3038/01	2402-3038/02	2402-3038/03	2402-3038/04	2402-3038/05		
2402-3039		H8D9	2402-3039/01	2402-3039/02	2402-3039/03	2402-3039/04	2402-3039/05		
2402-3041		H8D10	2402-3041/01	2402-3041/02	2402-3041/03	2402-3041/04	2402-3041/05		

Продолжение табл. 5

Обозначение протяжки	Поз. 6	Поз. 7	Поз. 8	Поз. 9	Поз. 10
	Втулка				Направляющая задняя
	Количество				
	1	1	1	1	1
	Обозначение				
2402-3015		2402-3015/07	2402-3015/08	2402-3015/09	2402-3015/10
2402-3016		2402-3016/07	2402-3016/08	2402-3017/09	
2402-3017		2402-3017/07	2402-3017/08		
2402-3018		2402-3018/07	2402-3018/08	2402-3021/09	2402-3021/10
2402-3021		2402-3021/07	2402-3021/08		
2402-3022		2402-3022/07	2402-3023/08	2402-3023/09	
2402-3023		2402-3023/07		2402-3023/09	
2402-3024		2402-3024/07	2402-3026/08	2402-3026/09	2402-3026/10
2402-3026		2402-3026/07			
2402-3027		2402-3027/07	2402-3027/08	2402-3028/09	
2402-3028		2402-3028/07	2402-3028/08		
2402-3029		2402-3029/07	2402-3029/08	2402-3032/09	2402-3032/10
2402-3032		2402-3032/07	2402-3032/08		
2402-3033		2402-3033/07	2402-3033/08	2402-3034/09	
2402-3034		2402-3034/07	2402-3034/08		
2402-3035		2402-3035/07	2402-3035/08	2402-3037/09	2402-3037/10
2402-3037		2402-3037/07	2402-3037/08		
2402-3038		2402-3038/07	2402-3038/08	2402-3039/09	
2402-3039		2402-3039/07	2402-3039/08		
2402-3041		2402-3041/07	2402-3041/08		

Обозначение проточки	Поз. 11	Поз. 12	Поз. 13		Поз. 14		Поз. 15
	Передняя направляющая	Оправка	Вент по ГОСТ 1476				Гайка по ГОСТ 11871
	Количество		Обозначение	Кол.	Обозначение	Кол.	Количество
	1	1					2
	Обозначение		Обозначение	Кол.	Обозначение	Кол.	Обозначение
2402-3015							
2402-3016	2402-3015/11	2402-3015/12				9	
2402-3017							
2402-3018			BM10—6g× ×16.33H.05	27	BM10—6g× ×20.33H.05		
2402-3021							
2402-3022	2402-3021/11	2402-3021/12					
2402-3023							
2402-3024						15	
2402-3026							
2402-3027	2402-3026/11	2402-3026/12	BM10—6g× ×14.33H.05		BM10—6g× ×16.33H.05		
2402-3028							
2402-3029				21			BM64×2— —6H.8.05
2402-3032							
2402-3033	2402-3032/11	2402-3032/12				33	
2402-3034							
2402-3035			BM10—6g× ×16.33H.05		BM10—6g× ×20.33H.05		
2402-3037							
2402-3038	2402-3037/11	2402-3037/12		39		15	
2402-3039							
2402-3041							

Таблица 6

Размеры, мм

Обозначение протяжки		2402-2582 2402-2583	2402-2584 2402-2585	2402-2587 2402-2588	2402-2591 2402-2591	2402-2593 2402-2594	2402-2595 2402-2596	2402-2598 2402-2599	2402-3001 2402-3002			
Сочетание полки допусков размеров <i>d</i> и <i>b</i>		H7D9; H7F10	H8D9; H8D10	H7D9; H7F10	H8D9; H8D10	H7D9; H7F10	F8D9; F8D10	H7D9; H7F10	F8D9; H8D10			
<i>a</i> × <i>d</i> × <i>D</i>		10×92×98		10×92×102				10×102×108				
шлицевых Шд	чистовых	1	93,960	93,960	93,980	93,980	93,930	93,930	103,910	103,910		
		2	94,510	94,510	94,580	94,580	94,490	94,490	104,500	104,500		
		3	95,006	95,006	95,180	95,180	95,050	95,050	105,090	105,090		
		4	95,610	95,610	95,780	95,780	95,610	95,610	105,680	105,680		
шлицевых Шд	черновых и переходных	5	95,890	95,890	96,380	96,380	96,170	96,170	106,270	106,270		
		6	95,850	95,850	96,980	96,980	96,730	96,730	106,550	106,550		
		7	96,170	96,170	97,580	97,580	97,290	97,290	106,510	106,510		
		8	96,130	96,130	98,180	98,180	97,570	97,570	106,830	106,830		
		9	96,450	96,450	98,560	98,560	97,530	97,530	106,790	106,790		
		10	96,410	96,410	98,520	98,520	97,850	97,850	107,110	107,110		
		11	96,730	96,730	98,940	98,940	97,810	97,810	107,070	107,070		
		12	96,690	96,690	98,900	98,900	98,130	98,130	107,390	107,390		
		13	97,010	97,010	99,320	99,320	98,090	98,090	107,350	107,350		
		14	96,970	96,970	99,280	99,280	98,410	98,410	107,670	107,670		
		15	97,290	97,290	99,700	99,700	98,370	98,370	107,630	107,630		
		16	97,250	97,250	99,660	99,660	98,690	98,690	107,910	107,910		
		17	97,570	97,570	100,080	100,080	98,650	98,650	107,870	107,870		
		18	97,530	97,530	100,040	100,040	98,970	98,970	108,080	108,080		
		19	97,850	97,850	100,460	100,460	98,930	98,930	108,040	108,040		
		20	97,810	97,810	100,420	100,420	99,250	99,250	108,180	108,180		
		21	98,070	98,070	100,840	100,840	99,210	99,210	108,140	108,140		
		22	98,030	98,030	100,800	100,800	99,530	99,530	108,240	108,240		
		23	98,180	98,180	101,220	101,220	99,490	99,490	108,210	108,210		
		24	98,140	98,140	101,180	101,180	99,810	99,810	108,250	108,250		
		чистовых		25	98,240	98,240	101,600	101,600	99,770	99,770	108,280	108,280
				26	98,210	98,210	101,560	101,560	100,090	100,090	108,300	108,300
				27	98,250	98,250	101,860	101,860	100,050	100,050		
				28	98,280	98,280	101,820	101,820	100,370	100,370	108,300	108,300
	29		98,300	98,300	102,060	102,060	100,330	100,330				
калибруемых		30			102,020	102,020	100,650	100,650	101,800	101,800		
		31	98,300	98,300	102,180	102,180	100,610	100,610	101,900	101,900		
		32			102,140	102,140	100,930	100,930	101,940	101,950		

Размеры, мм

Обозначение протяжки		2402-2982 2402-2983	2402-2984 2402-2985	2402-2987 2402-2988	2402-2989 2402-2991	2402-2993 2402-2994	2402-2995 2402-2996	2402-2998 2402-2999	2402-3001 2402-3002	
Сочетание полей допусков размеров d и D		H7D9; H7F10	H8D9; H8D10	H7D9; H7F10	H8D9; H8D10	H7D9; H7F10	H8D9; H8D10	H7D9; H7F10	H8D9; H8D10	
$a \times d \times D$		10×92×98		10×92×102				10×102×108		
Круглых	Черновых и переходных	33	91,820	91,840	102,240	102,240	100,890	100,890	101,960	101,980
		34	91,900	91,920	102,210	102,210	101,210	101,210	101,980	102,000
	Чистовых	35	91,940	91,960	102,250	102,250	101,170	101,170	102,000	102,020
		36	91,960	91,980	102,280	102,280	101,490	101,490	102,020	102,040
		37	91,980	92,000	102,300	102,300	101,450	101,450	102,035	102,054
		38	92,000	92,020	102,300	102,300	101,770	101,770	102,035	102,054
		39	92,020	92,040			101,730	101,730		
		40	92,035	92,054	102,050	102,050				
	Калибрующих	41	92,035	92,054	91,830	91,850	102,010	102,010		
		42			91,900	91,920	102,180	102,180		
		43			91,940	91,960	102,140	102,140		
		44			91,960	91,980	102,240	102,240		
		45			91,980	92,000	102,210	102,210		
		46			92,000	92,020	102,250	102,250		
	47	92,020	92,040	102,280	102,280					
	48	92,035	92,054	102,300	102,300					
	49	92,035	92,054	102,300	102,300	102,300	102,300			
	50					91,830	91,840			
	51					91,900	91,920			
	52					91,940	91,960			
	53					91,960	91,980			
	54					91,980	92,000			
	55	92,000	92,020							
	56	92,020	92,040							
	57	92,035	92,054							
58	—	—	—	—	92,035	92,054				
59					92,035	92,054				
60					—	—				
61					92,035	92,054				
62					—	—				
63					—	—				
64					—	—				
65	—	—								

Номера и диаметры D_1 зубьев

Размеры, мм

Обозначение протяжки	2402-3004 2402-3005	2402-3006 2402-3007	2402-3009 2402-3011	2402-3012 2402-3013	[2402-3015; 2402-3016]	2402-3017 2402-3018	2402-3021 2402-3022	2402-3023 2402-3024	
Сочетание полей допусков размеров d и D	H7D9; H7F10	H8D9; H8D10	H7D9; H7F10	H8D9; H8D10	H7D9; H7F10	H8D9; H8D10	H7D9; H7F10	H8D9; H8D10	
$z \times d \times D$	10×102×112				10×112×120				
шлицевых $Ш_b$ чистовых	1	103,970	103,970	103,920	103,920	113,970	113,970	113,940	113,940
	2	104,560	104,560	104,500	104,500	114,550	114,550	114,490	114,490
	3	105,150	105,150	105,080	105,080	115,130	115,130	115,040	115,040
	4	105,740	105,740	105,660	105,660	115,710	115,710	115,590	115,590
	5	106,330	106,330	106,240	106,240	116,290	116,290	116,140	116,140
	6	106,920	106,920	106,820	106,820	116,870	116,870	116,690	116,690
	7	107,510	107,510	107,400	107,400	117,450	117,450	117,240	117,240
	8	108,100	108,100	107,980	107,980	117,810	117,810	117,600	117,600
	9	108,690	108,690	108,560	108,560	117,770	117,770	117,560	117,560
шлицевых $Ш_d$ черновых и переходных	10	109,050	109,050	108,940	108,940	118,170	118,170	117,960	117,960
	11	109,010	109,010	108,900	108,900	118,130	118,130	117,920	117,920
	12	109,410	109,410	109,320	109,320	118,530	118,530	118,320	118,320
	13	109,370	109,370	109,280	109,280	118,490	118,490	118,280	118,280
	14	109,770	109,770	109,700	109,700	118,890	118,890	118,680	118,680
	15	109,730	109,730	109,660	109,660	118,850	118,850	118,640	118,640
	16	110,130	110,130	110,080	110,080	119,250	119,250	119,040	119,040
	17	110,090	110,090	110,040	110,040	119,210	119,210	119,000	119,000
	18	110,490	110,490	110,460	110,460	119,610	119,610	119,400	119,400
	19	110,450	110,450	110,420	110,420	119,570	119,570	119,360	119,360
	20	110,850	110,850	110,840	110,840	119,880	119,880	119,760	119,760
	21	110,810	110,810	110,800	110,800	119,840	119,840	119,720	119,720
	22	111,210	111,210	111,220	111,220	120,060	120,060	120,060	120,060
	23	111,170	111,170	111,180	111,180	120,020	120,020	120,020	120,020
	24	111,570	111,570	111,600	111,600	120,180	120,180	120,180	120,180
	25	111,530	111,530	111,560	111,560	120,140	120,140	120,140	120,140
	26	111,830	111,830	111,880	111,880	120,240	120,240	120,240	120,240
	27	111,790	111,790	111,840	111,840	120,210	120,210	120,210	120,210
	28	112,060	112,060	112,060	112,060	120,250	120,250	120,250	120,250
	29	112,020	112,020	112,020	112,020	120,280	120,280	120,280	120,280
	30	112,180	112,180	112,180	112,180	120,300	120,300	120,300	120,300
	31	112,140	112,140	112,140	112,140	120,300	120,300	120,300	120,300

Размеры, мм

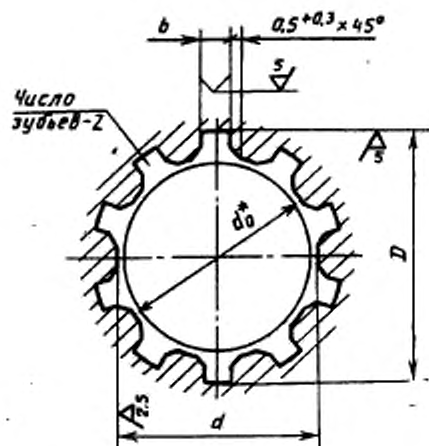
Обозначение проточки	2402-3004 2402-3005	2402-3006 2402-3007	2402-3007 2402-3011	2402-3012 2402-3013	2402-3015 2402-3018	2402-3017 2402-3018	2402-3021 2402-3022	2102-3023 2402-3024			
Сочетание полей допусков размеров d и b	H7D9; H7F10	H8D9; H8D10	H7D9; H7F10	H8D9; H8D10	H7D9; H7F10	H8D9; H8D10	H7D9; H7F10	H8D9; H8D10			
$\alpha \times d \times D$	10×102×112				10×112×120						
Шд	чистовых	32	112,240	112,240	112,240	112,240	120,300	120,300	120,300	120,300	
		33	112,210	112,210	112,210	112,210					
		34	112,250	112,250	112,250	112,250	111,840	111,850	111,840	111,850	
		35	112,280	112,280	112,280	112,280	111,920	111,940	111,920	111,940	
		36	112,300	112,300	112,300	112,300	111,960	111,980	111,960	111,980	
	калибрующих	37					111,980	112,000	111,980	112,000	
		38	112,300	112,300	112,300	112,300	112,000	112,020	112,000	112,020	
		39					112,020	112,040	112,020	112,040	
	круглых	черновых и переходных	40	101,850	101,870	101,940	101,860	112,035	112,054	112,035	112,054
			41	101,920	101,940	101,920	101,940				
		чистовых	42	101,960	101,980	101,960	101,980				
			43	101,980	102,000	101,980	102,000	112,035	112,054	112,035	112,054
44			102,000	102,020	102,000	102,020					
45			102,020	102,040	102,020	102,040					
46			102,035	102,054	102,035	102,054					
калибрующих		47									
		48									
	49										
	50	102,035	102,054	102,035	102,054	-	-	-	-		
	51										
	52										

Размеры, мм

Обозначение проточки		2402-3026 2402-3027	2402-3028 2402-3029	2402-3030 2402-3033	2402-3034 2402-3035	2402-3037 2402-3038	2402-3039 2402-3041		
Сочетание долей допусков размеров d и b		H7D9; H7F10	H8D9; H8D10	H7D9; H7F10	H8D9; H8D10	H7D9; H7F10	H8D9; H8D10		
$z \times d \times D$		10×112×120			10×112 125				
Номера и диаметры D_1 зубьев	шлицевых III _б	чистовых	1	113,940	113,940	113,950	113,950	113,990	113,990
			2	114,520	114,520	114,530	114,530	114,590	114,590
			3	115,100	115,100	115,110	115,110	115,190	115,190
			4	115,680	115,680	115,690	115,690	115,790	115,790
			5	116,260	116,260	116,270	116,270	116,390	116,390
			6	116,840	116,840	116,850	116,850	116,990	116,990
			7	117,420	117,420	117,430	117,430	117,590	117,590
	шлицевых III _а	черновых и переходных	8	117,760	117,760	118,010	118,010	118,190	118,190
			9	117,720	117,720	118,590	118,590	118,790	118,790
			10	118,100	118,100	119,170	119,170	119,390	119,390
			11	118,060	118,060	119,750	119,750	119,990	119,990
			12	118,440	118,440	120,330	120,330	120,590	120,590
			13	118,400	118,400	120,690	120,690	120,970	120,970
			14	118,780	118,780	120,650	120,650	120,930	120,930
			15	118,740	118,740	121,050	121,050	121,350	121,350
			16	119,120	119,120	121,010	121,010	121,310	121,310
			17	119,080	119,080	121,410	121,410	121,730	121,730
			18	119,460	119,460	121,370	121,370	121,690	121,690
			19	119,420	119,420	121,770	121,770	122,110	122,110
			20	119,800	119,800	121,730	121,730	122,070	122,070
			21	119,760	119,760	122,130	122,130	122,490	122,490
			22	120,060	120,060	122,090	122,090	122,450	122,450
			23	120,020	120,020	122,490	122,490	122,870	122,870
			24	120,180	120,180	122,450	122,450	122,830	122,830
			25	120,140	120,140	122,850	122,850	123,250	123,250
	чистовых	26	120,240	120,240	122,810	122,810	123,210	123,210	
		27	120,210	120,210	123,210	123,210	123,630	123,630	
		28	120,250	120,250	123,170	123,170	123,590	123,590	
		29	120,280	120,280	123,570	123,570	124,010	124,010	
		30	120,300	120,300	123,530	123,530	123,970	123,970	
	калибруемых	31	120,300	120,300	123,930	123,930	124,390	124,390	
		32			123,890	123,890	124,350	124,350	
		33			124,290	124,290	124,770	124,770	

Размеры, мм

Обозначение прожки		2402-3026 2402-3027	2402-3028 2402-3029	2402-3032 2402-3033	2402-3034 2402-3035	2402-3037 2402-3038	2402-3039 2402-3041		
Сочетание полей допусков размеров d и b		H7D9; H7F10	H8D9; H8D10	H7D9; H7F10	H8D9; H8D10	H7D9; H7F10	H8D9; H8D10		
$z \times d \times D$		10×112×120		10×112×125					
Номера и диаметры D_f зубьев	круглых	черновых и переходных	34	111,840	111,840	124,250	124,250	124,730	124,730
			35	111,920	111,940	124,650	124,650	125,080	125,080
		чистовых	36	111,960	111,980	124,610	124,610	125,040	125,040
			37	111,980	112,000	124,910	124,910	125,230	125,230
			38	112,000	112,020	124,870	124,870	125,190	125,190
			39	112,020	112,040	125,110	125,110	125,290	125,290
	40		112,035	112,054	125,070	125,070	125,260	125,260	
	калибрующих		41			125,230	125,230	125,300	125,300
		42			125,190	125,190	125,330	125,330	
		43	112,035	112,054	125,290	125,290	125,350	125,350	
		44			125,260	125,260	125,350	125,350	
		45			125,300	125,300			
		46			125,330	125,330			
	47			125,350	125,350	111,840	111,840		
	48			125,350	125,350	111,920	111,940		
	49					111,960	111,980		
	50					111,980	112,000		
	51			111,840	111,860	112,000	112,020		
	52			111,920	111,940	112,020	112,040		
	53			111,960	111,980	112,035	112,054		
	54			111,980	112,000	112,035	112,054		
	55			112,000	112,020				
	56			112,020	112,040				
57			112,035	112,054					
58			112,035	112,054					
59									
60									
61									
62									
63									



* Диаметр отверстия для протягивания, для справок

Черт. 3

Таблица 7

Размеры, мм

Обозначение протяжек	в×d×D	Номер про- хода	Сочетание полей допус- ков d и b	b	d ₀ (поле допус- ка H11)	Длина протягивания		Усилие протягивания P, Н (кгс) при порезах угле		
						Сталь и алю- миниевые сплавы	Чугун, брон- за, латунь, медь	20°	15°	10°
2402-2981	10×92×98	1	—	14	91	90—160	90—220	250758 (25561)	274052 (27936)	294606 (30031)
2402-2982		2	H7D9							
2402-2983			H7F10							
2402-2984			H8D9							
2402-2985			H8D10							
2402-2986	10×92×102	1	—			90—120	60—164	251961 (25684)	275367 (28070)	296017 (30175)
2402-2987		2	H7D9							
2402-2988			H7F10							
2402-2989			H8D9							
2402-2991			H8D10							
2402-2992	10×102×108	1	—	90—160	90—185	250758 (25561)	274052 (27936)	294606 (30031)		
2402-2993		2	H7D9							
2402-2994			H7F10							
2402-2995			H8D9							
2402-2996			H8D10							
2402-2997	10×102×108	1	—	90—160	90—165	308214 (31418)	336846 (34337)	362107 (36912)		
2402-2998		2	H7D9							

Размеры, мм

Обозначение протяжек	$z \times d \times D$	Номер про- хода	Сочетание долей допус- ков размеров d и b	b	d_0 (по до- пуску H11)	Длина протягивания		Усилие протягивания P, H (кгс) при поярках угле								
						Сталь и алю- миниевые сплавы	Чугун, брон- за, латунь, медь	20°	15°	10°						
2402-2999	10×102× ×108	2	H7F10	16	101	90—160	90—165	308214 (31418)	336846 (34337)	362107 (36912)						
2402-3001			H8D9													
2402-3002			H8D10													
2402-3003	10×102× ×112	1	—	16	101	55—92	55—125	291897 (29755)	319011 (32519)	342938 (34958)						
2402-3004			H7D9													
2402-3005			H7F10													
2402-3006		H8D9														
2402-3007		H8D10														
2402-3008		—														
2402-3009	2	H7D9	16	101	75—120	75—160	310216 (31622)	339034 (34560)	364461 (37152)							
2402-3011		H7F10														
2402-3012		H8D9														
2402-3013	H8D10															
2402-3014	1	—								18	111	55—92	55—130	292640 (29831)	319826 (32602)	343813 (35047)
2402-3015		H7D9														
2402-3016		H7F10														
2402-3017		H8D9														
2402-3018	H8D10															
2402-3019	2	—	18	111	70—120	70—160	341417 (34803)	373133 (38036)	401121 (40889)							
2402-3021		H7D9														
2402-3022		H7F10														
2402-3023		H8D9														
2402-3024	H8D10															
2402-3025	1	—								18	111	80—170	80—220	401799 (40958)	439125 (44763)	472059 (48120)
2402-3026		H7D9														
2402-3027		H7F10														
2402-3028		H8D9														
2402-3029	H8D10															
2402-3031	10×112× ×125	1	—	18	111	55—92	55—120	295190 (30091)	322612 (32886)							
2402-3032			H7D9													

Продолжение табл. 7

Размеры, мм

Обозначение протяжек	$x \times d \times D$	Номер прохода	Сочетание полей допусков размеров d и D	b	d_0 (поле допуска H11)	Длина протягивания		Усилия протягивания P, N (кгс) при переднем угле		
						Сталь и алюминий-сплав	Чугун, бронза, латунь, медь	20°	15°	10°
2402-3033	10×112× ×125	2	H7F10	18	111	55—92	55—120	295190 (30091)	322612 (32886)	346807 (35352)
2402-3034			H8D9							
2402-3035			H8D10							
2402-3036		1	—			70—120	70—160	321301 (32752)	351149 (35796)	377485 (38480)
2402-3037			H7D9							
2402-3038		2	H7F10			H8D9	H8D10			
2402-3039			H8D9							
2402-3041			H8D10							

4. Наибольшие расчетные усилия протягивания P указаны для обработки деталей из стали I—IV группы обрабатываемости по ГОСТ 20365.

Для определения усилия протягивания для закаленных сталей и других материалов величину P умножить на коэффициент K , указанный в ГОСТ 28044.

5. Центровые отверстия форма В или Т — по ГОСТ 14034.

6. Хвостовики тип 2, исполнение 1 — по ГОСТ 4044. Изготовление протяжек с хвостовиком типа 2 исполнения 2, 3 или 4 по заказу потребителя.

Лыски на хвостовиках должны располагаться перпендикулярно оси впадины профиля протяжки.

Допуск перпендикулярности на 10 мм ширины лыски не должен превышать 0,015 мм.

Длина лыски на заднем хвостовике указывается потребителем при заказе.

7. Неуказанные предельные отклонения размеров: $H16, h16, \pm \frac{IT16}{2}$.

8. Форма и размеры профиля зубьев протяжек группы заточки, форма передней грани зубьев протяжек — по ГОСТ 20365.

Значение переднего угла чистовых зубьев Σ_0 соответствует черновым и переходным зубьям.

9. Задний угол зубьев протяжек должен быть:

черновых, переходных, чистовых $\Sigma_0 \dots 3^\circ$

чистовых Σ_0 и круглых $\dots 2^\circ$

калибрующих $\dots 1^\circ$

10. Пределы длины протягивания заготовок из чугуна, бронзы и латуни — справочные. Для протягивания заготовок из этих материалов с длиной протягивания, превышающей верхний предел длины протягивания по стали, следует заказывать по специальным чертежам с увеличенной длиной до первого зуба l_1 и соответственно общей длиной протяжки.

11. Протяжки для сочетаний полей допусков H7 D9 и H8 D9 изготавливать без ленточек f не рекомендуется.

12. После сборки головки винтов залить баббитом заподлицо со втулкой.

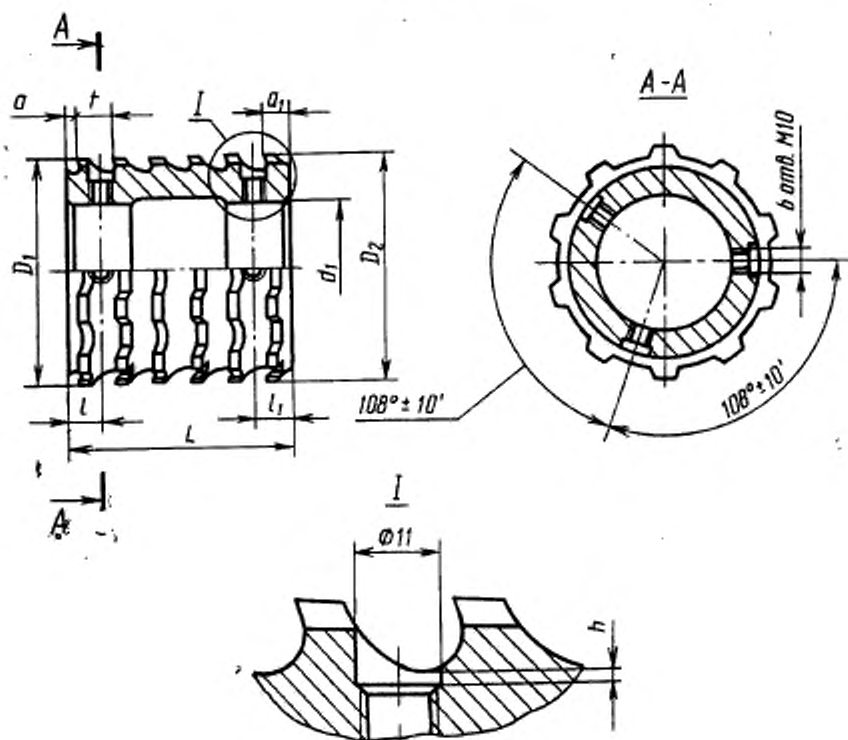
13. Конструктивные размеры основных деталей протяжек приведены в справочных приложениях:

1-го прохода — приложение 1,

2-го прохода — приложение 2.

14. Типовой чертеж протяжки указан в справочном приложении к ГОСТ 28045.

15. Технические требования — по технической документации, утвержденной в установленном порядке.

Конструктивные размеры деталей протяжек 1-го прохода
Втулка

Черт. 4

Таблица 8

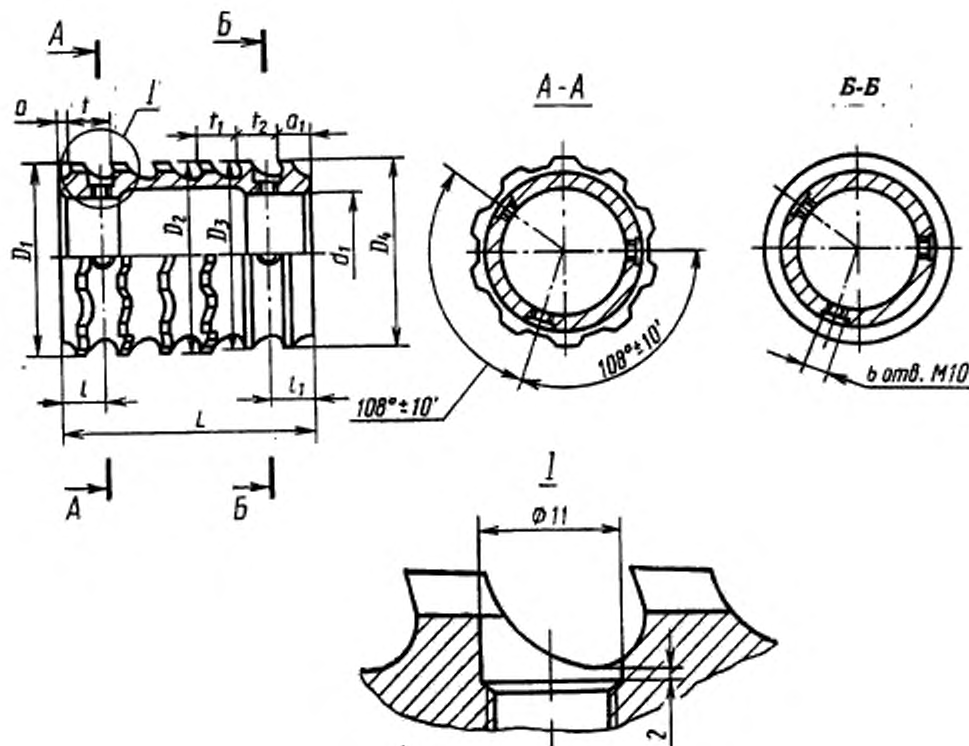
Размеры, мм

Обозначение втулки	e×d×D	D ₁	D ₂	d ₁	L	t	l ₁	a	a ₁	h	Зубья	
											Число	t
2402-2981/01	10×92×98	91,16	91,91	55	133	15	23	3	16	2	7	19
2402-2981/02		91,87	92,62									
2402-2981/03		92,91	93,66									
2402-2986/01	10×92×102	91,22	92,24	55	126	14	22	3	15	2	7	18
2402-2986/02		92,20	93,22									
2402-2992/01		91,16	91,91									
2402-2992/02	10×92×102	91,87	92,62	55	133	15	23	3	16	2	7	19
2402-2992/03		92,91	93,66									
2402-2997/01		101,18	102,02									
2402-2997/02	10×102×108	101,98	102,82	60	133	15	23	3	16	2	7	19
2402-2997/03		103,14	103,98									

Размеры, мм

Обозначение штуки	$z \times d \times D$	D_1	D_2	d_1	L	l	l_1	a	a_1	h	Зубья	
											Число	t
2402-3003/01	10×102×112	101,05	102,49	65	144	12	20	3	13	3	9	16
2402-3003/02		102,45	103,89									
2402-3008/01		101,25	102,39		126	14	22				7	18
2402-3008/02		102,35	103,49									
2402-3014/01	10×112×120	111,24	112,28	70	128	12	20	4	15	5	8	16
2402-3014/02		112,68	113,72									
2402-3019/01		111,22	112,20		144	14	22				15	18
2402-3019/02		112,58	113,56									
2402-3025/01		111,22	112,24	140	17	23	16	20				
2402-3025/02		112,20	113,22									
2402-3031/01		10×112×125	111,24	112,68	144	12	20	3	13	3	9	16
2402-3031/02			112,64	114,08								
2402-3036/01	111,23		112,24	14		22	15					18
2402-3036/02	112,63		113,64									

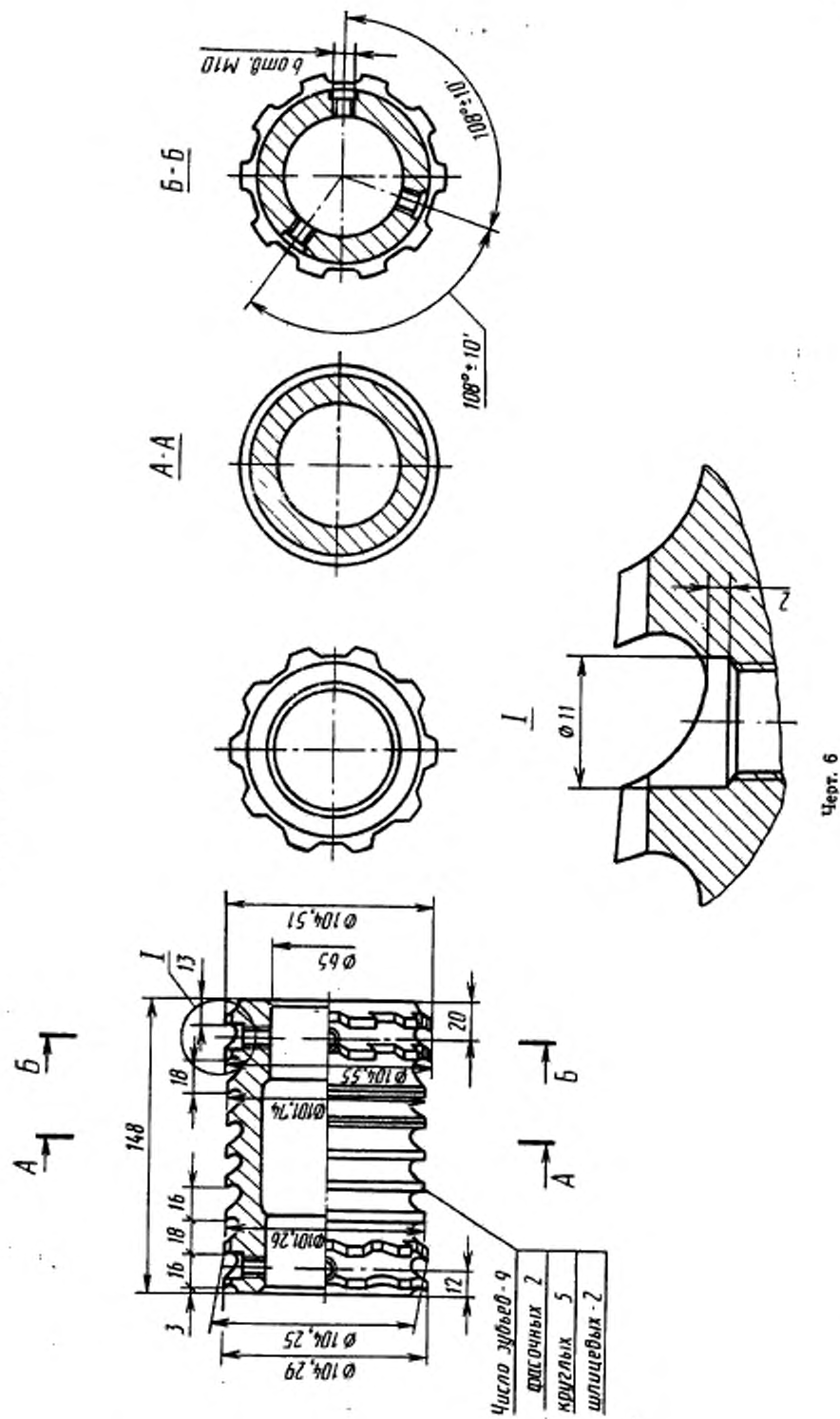
Втулка



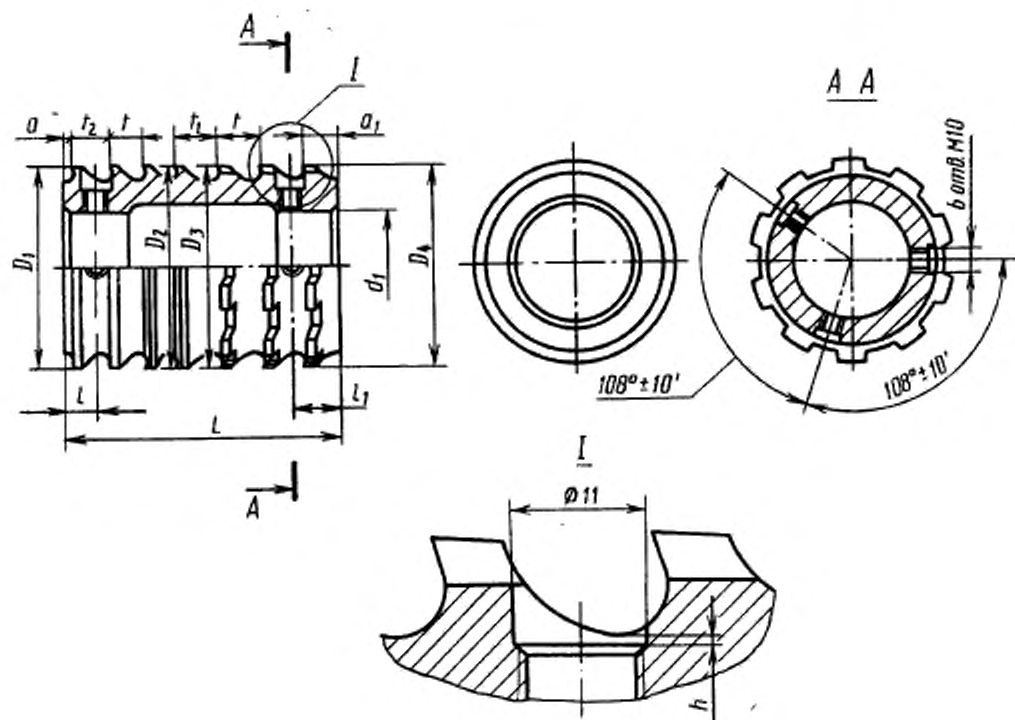
Черт. 5

Размеры, мм

Обозначение штулки	$z > d \cdot D$	D_1	D_2	D_3	D_4	d_1	L	l	l_1	a	a_1	Зубья				t_1	t_2
												Число		t			
												фасочных	круглых				
2402-2981/04	10×92×98	93,62	94,12	91,14	91,28		133	15	23		16	5	2	19			
2402-2986/04	10×92×102	93,60	94,24	91,18	—	55	126	14	22		15	6	1	18			
2402-2992/04		93,62	94,12	91,14	91,28		133	15	23	16	5	2	19				
2402-2997/04	10×102×108	103,94	104,22	101,16	101,64	60						3	4				
2402-3008/04	10×102×112	103,91	104,25	101,23	101,69	65	126	14	22	3	15	4	3	18			
2402-3014/04	10×112×120	114,12	114,08	111,24	111,72	70	122	12	24		17	2	5	16	20	18	
2402-3019/04		113,94	114,24	111,22	111,66		144	14	22	15	4	4	18				
2402-3025/04		113,60	114,24	111,21	—		140	17	23	16	6	1	20				
2402-3036/04	10×112×125	114,03	113,99	111,22	111,66		126	14	22		15	2	5	18			



Втулка



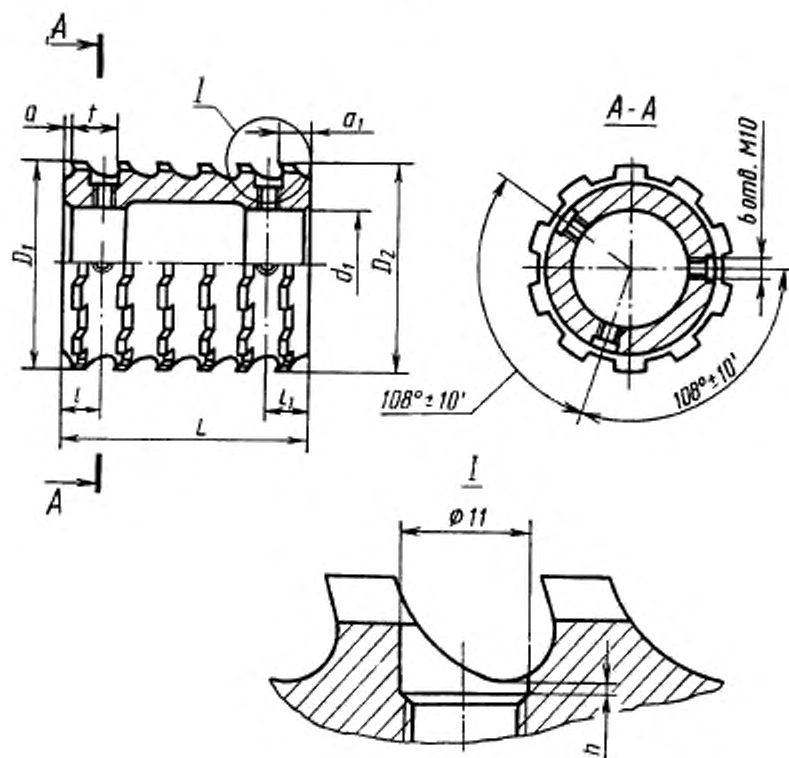
Черт. 7

Таблица 10

Размеры, мм

Обозначение втулки	z×d×D	D ₁	D	D ₂	D ₃	d ₁	L	l	l ₁	r	r ₁	r ₂	Зубья		t ₁	t ₂
													Число круглых	шлицевых		
2402-2981/05	10×92×98	91,42	91,70	94,36	94,32		133	15	23		16		5	2	19	
2402-2986/05	10×92×102	91,36	91,72	94,57	94,53	55	126	14	22		15		5	2	18	
2402-2992/05		91,42	91,70	94,35	94,31		133	15	23	3	16	2			19	
2402-2997/05	10×102×108	101,64	101,64	104,45	105,01	60							2	5		
2402-3008/05	10×102×112	101,69	101,69	104,57	105,33	65	126	14	22		15				18	
2402-3019/05	10×112×120	111,66	—	114,54	115,62		144						1	7		
2402-3025/05		111,42	111,63	114,53	114,87	70	140	17	23	4	16	4	4	3	20	
2402-3031/05	10×112×125	111,24	111,72	114,39	114,71		150	16	20	5	13	2	5	4	16	18

Втулка



Черт. 8

Размеры, мм

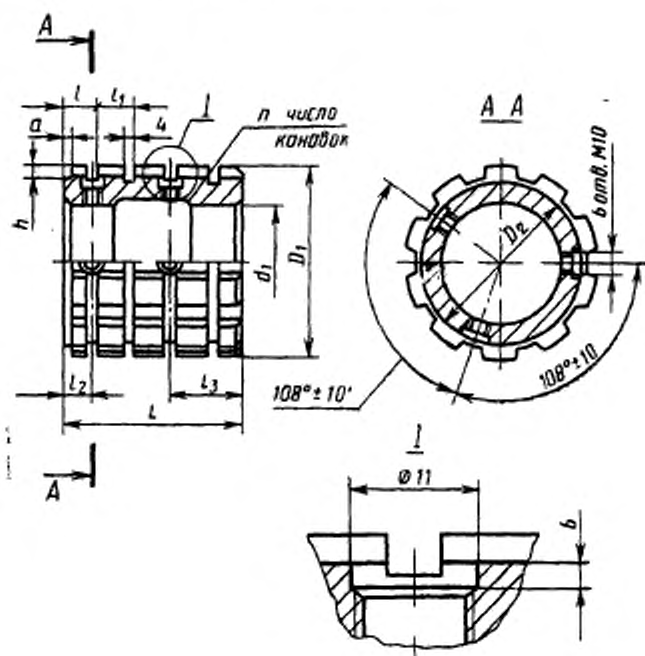
Таблица 11

Обозначение втулки	a × d × D	D ₁	D ₂	d ₁	L	t	t ₁	α	a ₁	h	Зубья шлицевые		
											число		t
											черно-вых	калибрующихся	
2402-2981/06	10 × 92 × 98	94,64	95,16	55	114	15	23	3	16	3	6	—	19
2402-2981/09		95,48	95,75								4	2	
2402-2986/06	10 × 92 × 102	94,96	96,09	55	126	14	22	3	15	2	7	—	18
2402-2986/07		96,05	96,81								5	—	
2402-2986/08		97,23	97,99								3	2	
2402-2986/09		97,95	98,37								7	—	
2402-2992/06		94,63	95,47		95	133	15	23	16	2	7	—	19
2402-2992/07		95,43	96,27								5	—	
2402-2992/08		96,59	97,15								3	2	
2402-2992/09		97,11	97,43								7	—	
2402-2997/06	10 × 102 × 108	104,97	105,81	60	133	114	15	23	16	2	7	—	19
2402-2997/09		106,13	106,41								4	2	

Размеры, мм

Обозначение штуки	$z \times d \times D$	D_1	D_2	d_1	L	r	r_2	a	a_2	h	Зубы шапцевые					
											Число		t			
											черно- вых	калиб- рую- щих				
2402-3003/06	10×102×112	104,91	106,35	65	144	12	20	3	13	2	9	—	16			
2402-3003/07		106,31	107,75							3	—	—				
2402-3003/09		108,15	108,87							4	6	2				
2402-3008/06		105,29	106,43		126	14	22			15	2	7	—	18		
2402-3008/07		106,85	107,99								3	5	2			
2402-3008/09		107,95	108,75								3	5	2			
2402-3014/06	10×112×120	114,39	115,43	70	128	12	20	13	2		8	—	16			
2402-3014/07		115,83	116,87						3		—	—				
2402-3014/09		117,27	117,63						4		4	2				
2402-3019/06		115,58	117,06		144	14	22		15	2	8	—	18			
2402-3019/09		117,02	117,42							90	3	2				
2402-3025/06		114,83	115,85							140	7	—				
2402-3025/07		116,23	116,87		120	17	23			4	16	6	—	20		
2402-3025/09		117,25	117,59									2	4		2	
2402-3031/06		115,11	116,55									3	—		—	
2402-3031/07	116,51	117,95	144	12	20	13	4	9				—	16			
2402-3031/08	118,35	119,79					5	7				2				
2402-3031/09	119,75	120,87					5	7				2				
2402-3036/05	10×112×125	114,32	115,42	70	144		14	22	3			15	3	—	18	
2402-3036/06		115,84	116,94										2	8		—
2402-3036/07		117,36	118,46										3	—		—
2402-3036/08		118,88	119,98		108		14	22		4	—		—			
2402-3036/09		120,40	120,78							4	4		2			

Задняя направляющая



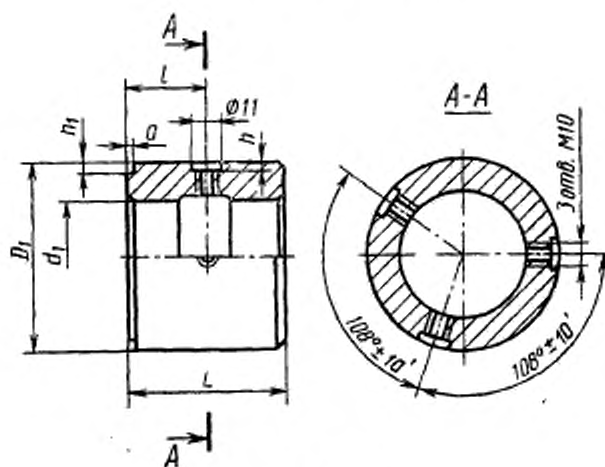
Черт. 9

Размеры, мм

Таблица 12

Обозначение задней направляющей	$z \times d \times D$	D_1	D_2	d_1	L	l	l_1	l_2	l_3	a	a	h
2402-2981/10	10×92×98	94	88	55	70	14	12	12	22	5	3	8
2402-2986/10	10×92×102	95			53	16	14	14	25	3		
2402-2992/10		94	67	12	10	21	5					
2402-2997/10	10×102×108	104	60	71	14	12	12	23	5			
2402-3003/10	10×102×112	106	65	46	12	10	24	3	7			
2402-3008/10				66	20	5	8					
2402-3014/10	10×112×120	114	108	70	53	16	14	14	3	7		
2402-3019/10					73	25	8					
2402-3025/10					69	14	12	12	5	4		
2402-3031/10	10×112×125	117	108	70	60	14	12	12	25	4		
2402-3036/10									24	4	3	8

Передняя направляющая

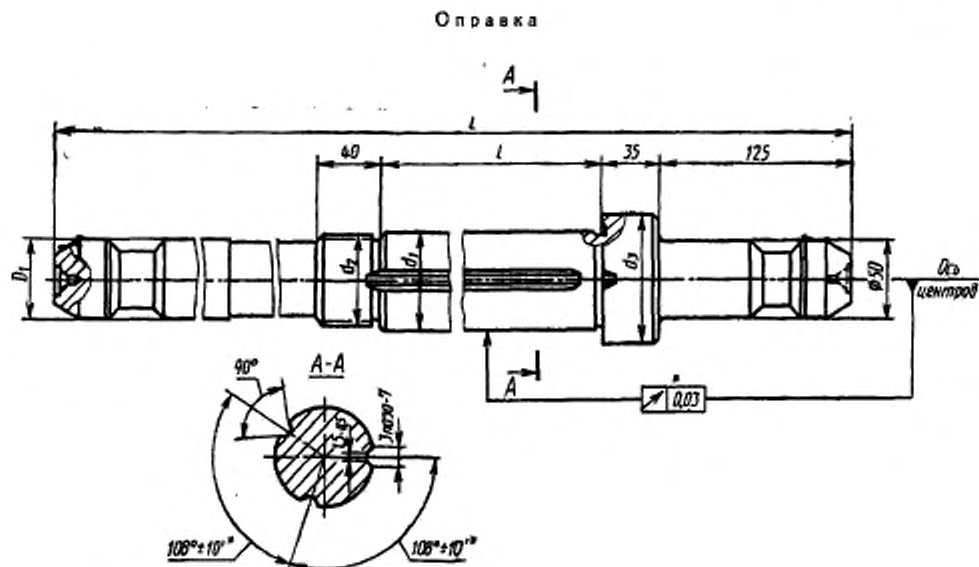


Черт. 10

Таблица 13

Размеры, мм

Обозначение передней направляющей	$\kappa \times d \times D$	D_1	d_1	L	h
2402-2981/11	10×92×98	91	55	130	65
2402-2986/11	10×92×102			110	55
2402-2992/11	10×102×108	101	60	130	65
2402-2997/11				90	45
2402-3003/11	10×102×112	101	65	110	55
2402-3008/11				90	45
2402-3014/11	10×112×120	111	70	110	55
2402-3019/11				130	65
2402-3025/11	10×112×125	111	70	90	45
2402-3031/11				110	55
2402-3036/11				130	65



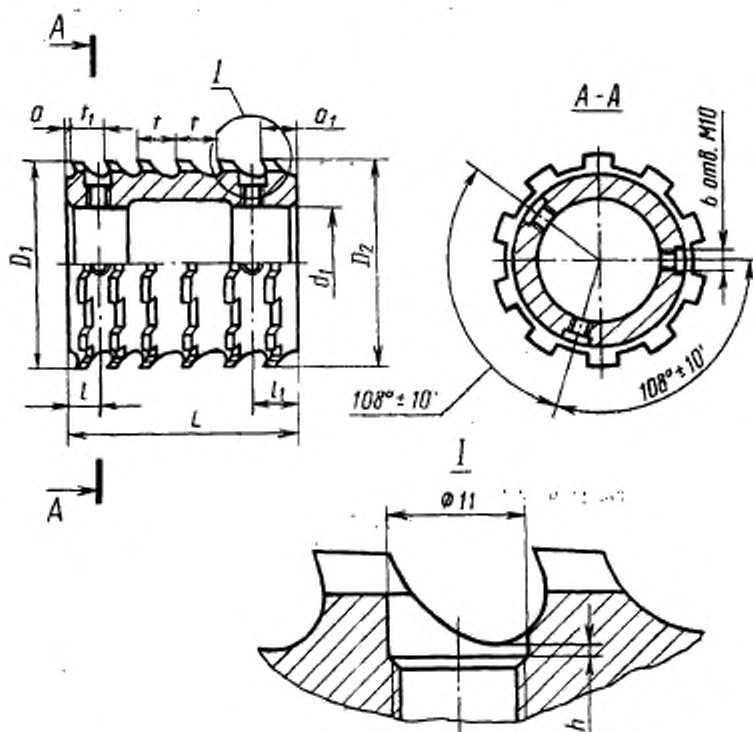
* Допуск и предельные отклонения рекомендуемые.

Черт. 11

Таблица 14

Размеры, мм

Обозначение оправки	$z \times d \times D$	D_1	d_1	d_2	d_3	L	l
2402-2981/12	10×92×98	50	55	M52×1,5	75	1575	1087
2402-2986/12	10×92×102					1525	1057
2402-2992/12						1800	1312
2402-2997/12	10×102×108	56	60	M60×2	80	1600	1107
2402-3003/12	10×102×112					1450	982
2402-3008/12		63	70	M64×2	90	1525	1052
2402-3014/12	10×112×120					1350	867
2402-3019/12						1475	987
2402-3025/12						1650	1133
2402-3031/12	10×112×125					1167	
2402-3036/12		1750	1262				

Конструктивные размеры деталей протяжек 2-го прохода
Втулка

Черт. 12

Таблица 15

Размеры, мм

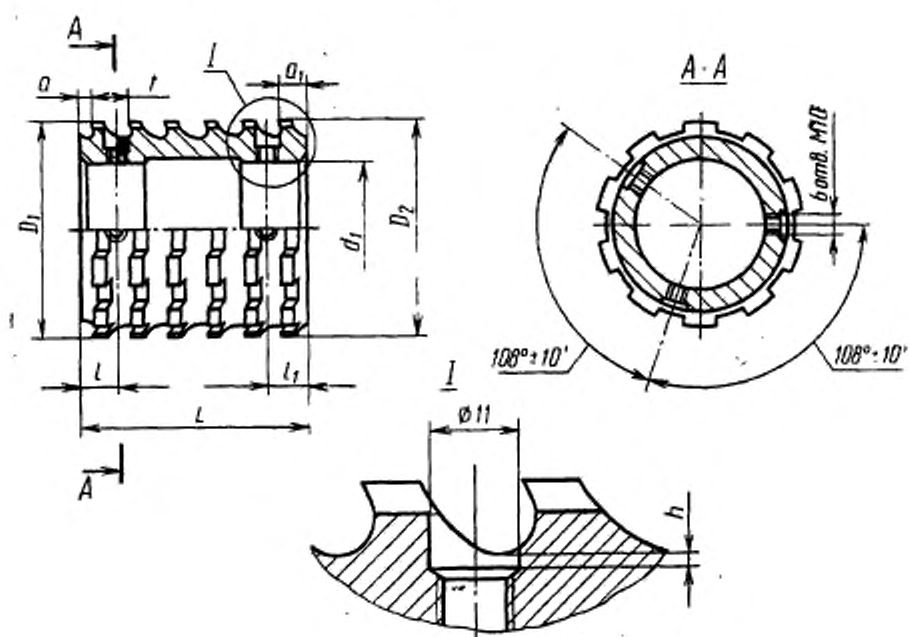
Обозначение втулки	в×d×D	D ₁	D ₂	d ₁	L	l	l ₁	a	a ₁	h	Зубья шлицевые			
											Число		t	r ₁
											черно- вых	чисто- вых		
2402-2982/01	10×92×98	93,96	96,17	55	118	10	23	3	16	2	3	4	19	14
2402-2983/01														
2402-2984/01														
2402-2985/01														
2402-2987/01	10×92×102	93,98	98,56	134	134	22	22	15	3	1	8	18	18	14
2402-2988/01														
2402-2989/01														
2402-2991/01														

Продолжение табл. 15

Размеры, мм

Обозначение штуки	$x \times d \times D$	D_1	D_2	d_1	L	t	t_1	a	a_1	k	Зубья шлицевого			
											Число		t	t_1
											черво- ных	чисто- вых		
2402-2993/01	10×92×102	93,93	97,57	55	122	10	23	16	3	1	7	19	14	
2402-2994/01														
2402-2995/01														
2402-2996/01	10×102×108	103,91	106,83	60	132	10	20	13	3	3	5	19	14	
2402-2998/01														
2402-2999/01														
2402-3001/01	10×102×112	103,97	108,69	65	128	10	20	13	3	—	9	—	14	
2402-3002/01														
2402-3004/01														
2402-3005/01	10×102×112	103,92	108,56	65	130	10	22	15	3	—	9	—	14	
2402-3006/01														
2402-3007/01														
2402-3009/01	10×112×120	113,97	118,17	70	129	8	20	13	3	3	7	16	11	
2402-3016/01														
2402-3017/01														
2402-3018/01	10×112×120	113,94	117,56	70	131	8	22	15	3	2	7	18	13	
2402-3021/01														
2402-3022/01														
2402-3023/01	10×112×125	113,94	117,76	70	123	10	23	16	3	1	20	14	16	
2402-3026/01														
2402-3027/01														
2402-3028/01	10×112×125	113,95	118,01	70	128	12	20	13	5	4	4	16	16	
2402-3029/01														
2402-3032/01														
2402-3033/01	10×112×125	113,99	118,19	70	128	12	20	13	3	—	8	—	16	
2402-3034/01														
2402-3035/01														
2402-3035/02	10×112×125	113,99	118,19	70	128	12	20	13	3	—	8	—	16	
2402-3032/02														
2402-3033/02														
2402-3034/02	10×112×125	118,79	121,31	70	138	22	15	4	4	4	4	18	16	
2402-3037/01														
2402-3038/01														
2402-3038/02	10×112×125	118,79	121,31	70	138	22	15	4	4	4	4	18	16	
2402-3039/01														
2402-3041/01														
2402-3037/02	10×112×125	118,79	121,31	70	138	22	15	4	4	4	4	18	16	
2402-3038/02														
2402-3039/02														
2402-3041/02	10×112×125	118,79	121,31	70	138	22	15	4	4	4	4	18	16	
2402-3038/02														
2402-3039/02														

Втулка



Черт. 13

Таблица 16

Размеры, мм

Обозначение штулки	z×b×D	D ₁	D ₂	d ₁	L	t	l ₁	a	a ₁	h	Зубья шлифовые	
											число	t
2402-2982/02	10×92×98	96,13	96,97	55	133	15	23	3	16	2	7	19
2402-2983/02												
2402-2984/02												
2402-2985/02		97,29	98,07									
2402-2982/03												
2402-2983/03												
2402-2984/03	10×92×102	98,52	99,66	126	14	22	15	15	2	18		
2402-2985/03												
2402-2987/02												
2402-2988/02		100,08	101,22									
2402-2989/02												
2402-2991/02												
2402-2987/03	100,08	101,22	101,22	101,22	101,22	101,22	101,22	101,22	101,22	101,22	101,22	
2402-2988/03												
2402-2989/03												
2402-2991/03												
2402-2987/04												

Продолжение табл. 16

Размеры, мм

Обозначение штуки	$a \times d \times D$	D_1	D_2	d_1	L	l	l_1	a	a_1	h	Зубья шлифовые	
											число	f
2402-2988/04	10×92×102	101,18	102,02	55	126	14	22	3	15	2	7	13
2402-2989/04												
2402-2991/04												
2402-2993/02												
2402-2994/02												
2402-2995/02												
2402-2996/02												
2402-2993/03												
2402-2994/03												
2402-2995/03												
2402-2996/03												
2402-2993/04												
2402-2994/04	10×102×108	99,49	100,33	60	133	15	23	3	16	4	7	19
2402-2995/04												
2402-2996/04												
2402-2993/05												
2402-2994/05												
2402-2995/05												
2402-2996/05												
2402-2993/06												
2402-2994/06												
2402-2995/06												
2402-2996/06												
2402-2998/02												
2402-2999/02												
2402-3001/02												
2402-3002/02												
2402-3004/02												
2402-3005/02												
2402-3006/02												
2402-3007/02	10×102×112	109,05	110,09	65	128	12	20	3	13	3	8	16
2402-3004/03												
2402-3005/03												
2402-3006/03												
2402-3007/03												
2402-3009/02												
2402-3011/02												
2402-3012/02												
2402-3013/02												
2402-3013/02	10×102×112	110,49	111,53	65	128	12	20	3	13	3	8	16
2402-3004/03												
2402-3005/03												
2402-3006/03												
2402-3007/03												
2402-3009/02												
2402-3011/02												
2402-3012/02												
2402-3013/02												
2402-3013/02	10×102×112	108,94	110,08	65	126	14	22	3	15	2	7	18
2402-3004/03												
2402-3005/03												
2402-3006/03												
2402-3007/03												
2402-3009/02												
2402-3011/02												
2402-3012/02												
2402-3013/02												

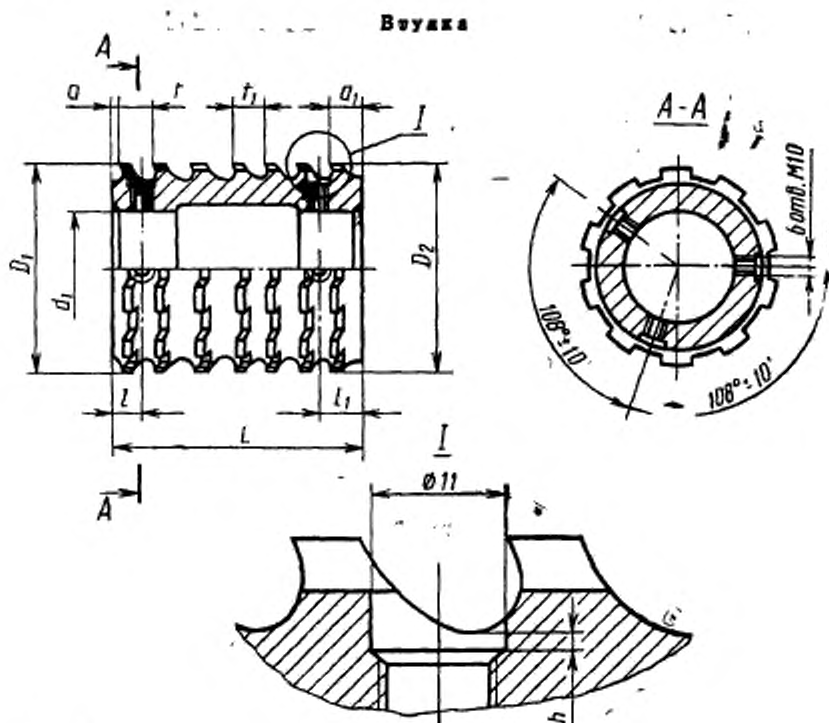
Размеры, мм

Продолжение табл. 16

Обозначение штуки	$z \cdot d \times D$	D_1	D_2	d_1	L	t	t_1	a	a_1	h	Зубья шлицы											
											число	t										
2402-3009/03	10×102×112	110,04	111,18	65	126	14	22	3	15	3	7	18										
2402-3011/03																						
2402-3012/03																						
2402-3013/03																						
2402-3009/04																						
2402-3011/04																						
2402-3012/04	111,60	112,18	65	126	14	22	3	15	3	7	18											
2402-3013/04																						
2402-3015/02												118,13	119,61	65	128	12	20	3	13	4	8	16
2402-3016/02																						
2402-3017/02																						
2402-3018/02																						
2402-3021/02																						
2402-3022/02																						
2402-3023/02	117,96	119,00	65	144	14	22	3	15	4	8	18											
2402-3024/02																						
2402-3021/03												119,40	120,14	65	144	14	22	3	15	4	8	18
2402-3022/03																						
2402-3023/03																						
2402-3024/03																						
2402-3026/02	117,72	118,74	70	140	17	23	4	16	2	7	20											
2402-3027/02																						
2402-3028/02																						
2402-3029/02																						
2402-3026/03												119,12	120,06	70	140	17	23	4	16	3	7	20
2402-3027/03																						
2402-3028/03																						
2402-3029/03																						
2402-3032/03	121,41	122,45	70	128	12	20	3	13	2	8	16											
2402-3033/03																						
2402-3034/03																						
2402-3035/03																						
2402-3032/04												122,85	123,89	70	128	12	20	3	13	3	8	16
2402-3033/04																						
2402-3034/04																						
2402-3035/04																						

Размеры, мм

Обозначение штуки	$z \times d \times D$	D_1	D_2	d_1	L	l	l_1	a	a_1	h	Зубья шлицевые	
											число	t
2402-3032/05	10×112×125	124,29	125,07	70	128	12	20	3	13	4	8	16
2402-3033/05												
2402-3034/05												
2402-3035/05		121,73	122,87		126	14	22		15	7	18	
2402-3037/03												
2402-3038/03												
2402-3039/03		122,83	123,97		126	14	22		15	7	18	
2402-3041/03												
2402-3037/04												
2402-3038/04		124,39	125,23		126	14	22		15	7	18	
2402-3039/04												
2402-3041/04												
2402-3037/05		124,39	125,23		126	14	22		15	7	18	
2402-3038/05												
2402-3039/05												
2402-3041/05	124,39	125,23	126	14	22	15	7	18				
2402-3037/05												
2402-3038/05												
2402-3039/05	124,39	125,23	126	14	22	15	7	18				
2402-3041/05												
2402-3037/05												



Черт. 14

Размеры, мм

Таблица 17

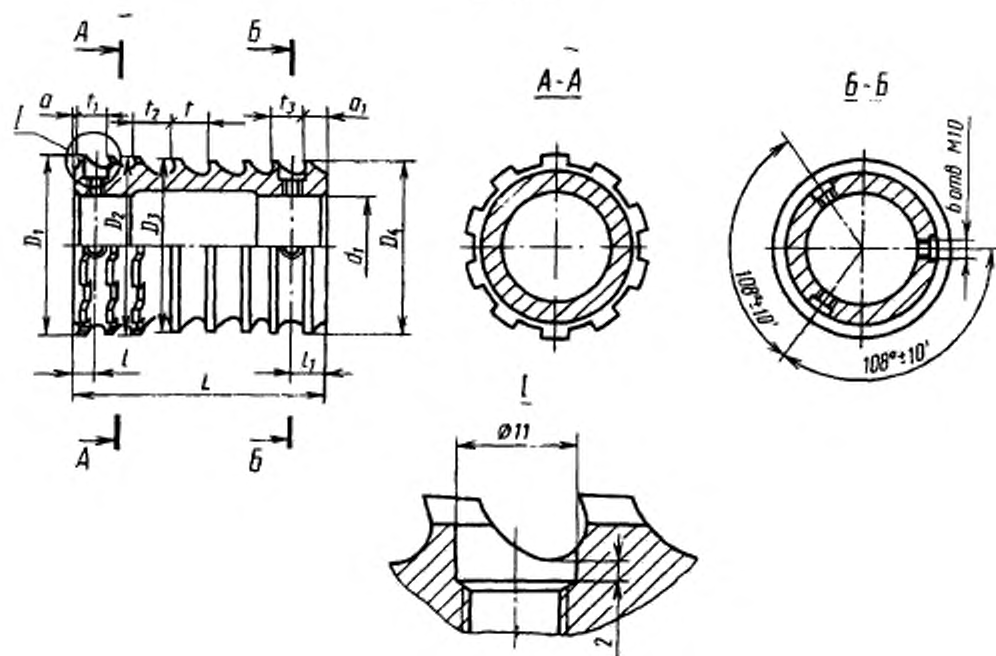
Обозначение втулки	$z \times d \times D$	D_1	D_2	d_1	L	t	t_1	a	a_1	h	Зубья шлицевые			
											черновые и переходные		чистовые и калибрующие	
											число	t	число	t_1
2402-2982/07	10×92×98	98,03	98,30		127	15					3	19	5	14
2402-2983/07														
2402-2984/07														
2402-2985/07														
2402-2987/07	102,18		55	134	14					2	18	7		
2402-2988/07														
2402-2989/07														
2402-2991/07														
2402-2993/07														
2402-2994/07														
2402-2995/07	102,24			121	10	27	20	5			4			
2402-2996/07														
2402-2998/06	10×102×108	107,91	108,24	60	128	15	18	11	3	6	19	1		
2402-2999/06														
2402-3001/06														
2402-3002/06														
2402-3002/06														

Размеры, мм

Продолжение табл. 17

Обозначение штулки	x×d×D	D ₁	D ₂	d ₁	L	l	l ₁	a	σ ₁	h	Зубья шлицевые				
											черновые и пере- ходные		чистовые и калли- брующиеся		
											число	l	число	l ₁	
2402-3004/07	10×102×112	111,83	112,21	65	124	12	18	11			6	16	2	14	
2402-3005/07															
2402-3006/07															
2402-3007/07		112,14	112,30		139	14	27	20	5	1	18	8			
2402-3009/07															
2402-3011/07															
2402-3012/07		10×112×120	119,57		120,24	70	124	12	16	9	7	16	1		11
2402-3013/07															
2402-3015/07															
2402-3016/07	120,24		120,30	114	9		27	20	3	—	—	8	13		
2402-3017/07															
2402-3018/07															
2402-3021/07	10×112×125		120,02	120,30	70		131	17	18	4	11	3	20	5	14
2402-3022/07															
2402-3023/07															
2402-3024/07		125,23	125,35	128		12			4	2	16	6			
2402-3025/07															
2402-3027/07															
2402-3028/07		125,19	125,35	130		14			3	1	18	7			
2402-3029/07															
2402-3032/07															
2402-3033/07	10×112×125	125,23	125,35	128	12			4	2	16	6				
2402-3034/07															
2402-3035/07															
2402-3037/07															
2402-3038/07	125,19	125,35	130	14			3	1	18	7					
2402-3039/07															
2402-3041/07															

Втулка



Черт. 15

Таблица 18

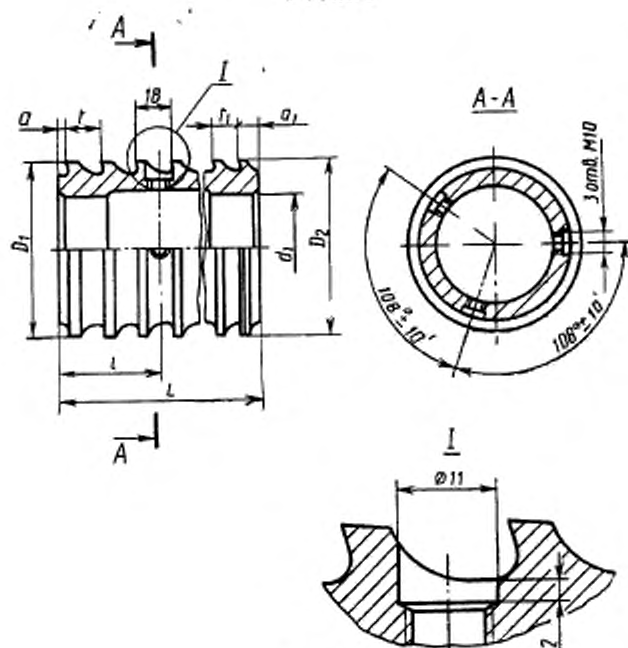
Размеры, мм

Обозначение втулки	* $\times d \times D$	D_1	D_2	D_3	D_4	d_1	L	l	t_1	a	Зубья					t_2	t_3													
											шлифовые		круглые																	
											чистовые и калибрующие		черновые и переходные		чистовые															
											число	t_1	число	t	число			t_1												
2402-2982/08	10×92×98	98,30	98,30	91,82	91,98		133	10			3		19	3	21	18														
2402-2983/08																														
2402-2984/08				91,84																										
2402-2985/08																	92,00	55												
2402-2987/08																	91,83													
2402-2988/08	10×92×102	—	102,30			119	19				1	14	2	18	4	23														
2402-2989/08																	91,85	92,02												
2402-2991/08																														
2402-2998/07	10×102×108	108,21	108,30			60	143	10			7			19	—	—	21	19												
2402-2999/07																			101,80	101,90										
2402-3001/07																														
2402-3002/07																														

Размеры, мм

Обозначение штуки	$z \times d \times D$	D_1	D_2	D_3	D_4	d_1	L	l	l_1	a	a_1	Зубья						t_2	t_3																			
												шлифовые		круглые																								
												чистовые и калибруемые		черновые и переходные		чистовые																						
												число	t_1	число	t	число	t_1																					
2402-3004/08	10×102×112	112,25	112,30	101,85	101,96	65	141	10	18	3	11	6	14					14	23																			
2402-3005/08																																						
2402-3006/08																				101,87	101,98																	
2402-3007/08																															16	1						
2402-3015/08	10×112×120	120,21		111,84	111,96																																	
2402-3016/08																							132	17	16	2	9	7	11						11	21		
2402-3017/08																					111,85																	
2402-3018/08																					120,30		111,98															
2402-3026/08																																						
2402-3027/08					120,30																	111,84		122	10	18		11	3	14	2	20	2	14	22	18		
2402-3028/08																							112,00															
2402-3029/08																								70														
2402-3032/08																						111,84	112,00															
2402-3033/08					125,35																				123	12				2		16	3					
2402-3034/08				111,86						3																												
2402-3035/08	10×112×125		125,35		112,02				20		13		16					16	25																			
2402-3037/08																																						
2402-3038/08		—		111,84			127	21				1		18	4																							
2402-3039/08					112,04																																	
2402-3041/08																																						

Втулка



Черт. 16

Таблица 19

Размеры, мм

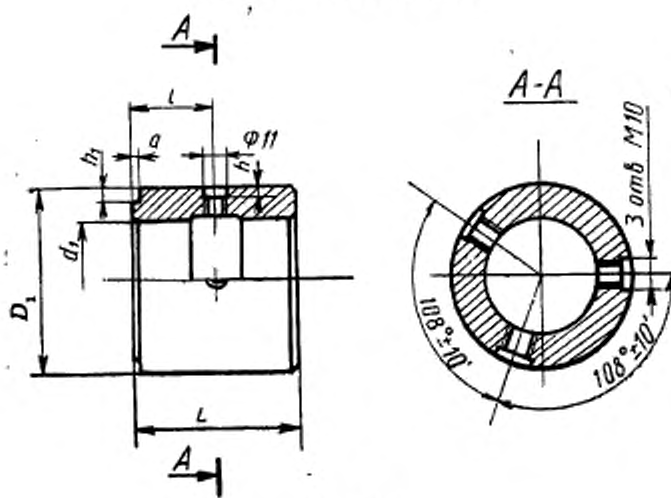
Обозначение втулки	$s \times d \times D$	D_1	D_2	d_1	L	t	a	a_1	Зубья				
									черновые и переходные		чистовые и калибрующие		
									число	t	число	t_1	
2402-2982/09	10×92×98	92,000	92,035	55	130	70	3	11	—	—	9	14	
2402-2984/09		92,020	92,054										
2402-2987/09	10×92×102	92,035	92,035		116	56			—	—	8		
2402-2989/09		92,040	92,054										
2402-2993/08		91,830	92,020		108	34			2	19	5		
2402-2995/08		91,840	92,040										
2402-2993/09		92,035	92,035		102	56			—	—	7		
2402-2995/09		92,054	92,054										
2402-2998/08	10×102×108	101,940	102,035		60	88			42	—	—		6
2402-3001/08		101,950	102,054										
2402-2998/09		102,035	102,035										
2402-3001/09		102,054	102,054										

Продолжение табл. 19

Размеры, мм

Обозначение штуки	$\pi \times d \times D$	D_1	D_2	d_2	L	l	a	a_1	Зубья					
									Черновые и переходные		Чистовые и калибрующие			
									число	t	число	t_1		
2402-3004/09	10×102×112	101,980	102,035	65	144	70	3	11	—	—	10	14		
2402-3006/09		102,000	102,054						—	—	—			
2402-3009/08		101,840	102,020		92	32			—	—	—		—	
2402-3012/08		101,860	102,040						2	18	4			
2402-3009/09		102,035	102,035		102	56			—	—	—		—	7
2402-3012/09		102,054	102,054						—	—	—		—	—
2402-3015/09	10×112×120	111,980	112,035	70	117	57	3	9	—	—	10	11		
2402-3017/09		112,000	112,054						—	—	—		—	—
2402-3021/08		111,840	112,020		89	32			—	—	—	—	4	13
2402-3023/08		111,850	112,040						2	18	4			
2402-3021/09		112,035	112,035		96	52			—	—	—	—	7	14
2402-3023/09		112,054	112,054						—	—	—	—	—	
2402-3026/09		112,000	112,035		130	70	—	—	—	—	9	16		
2402-3028/09		112,020	112,054				—	—	—	—	—		—	
2402-3032/09		112,020	112,035		114	52	62	3	13	—	—	8	16	
2402-3034/09		112,040	112,054							—	—	—		—
2402-3037/09	112,035	112,035	—	—			—	—		—	—	7		
2402-3039/09	112,054	112,054	—	—			—	—		—	—	—		

Задняя направляющая



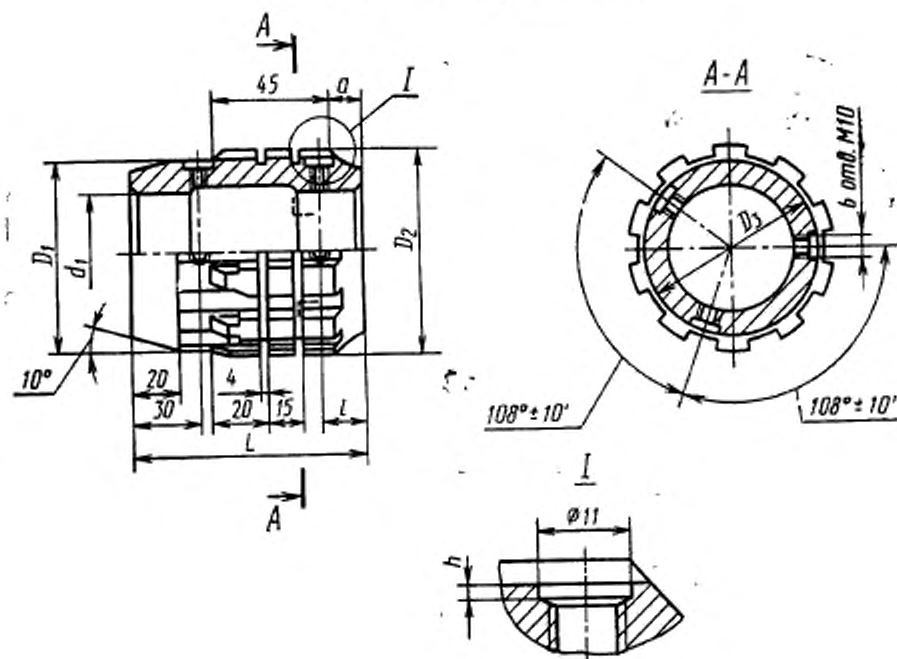
Черт. 17

Таблица 20

Размеры, мм

Обозначение задней направляющей	$a \times d \times D$	D_1	d_1	L	l	a	h	h_1
2402-2982/10	10×92×98	92	55	64	32	3	6,0	5
2402-2987/10				72	36			8
2402-2993/10	10×92×102	102	60	70	35	3	6,0	5
2402-2998/10	10×102×108			71	35			8
2402-3004/10	10×102×112	102	65	55	28	3	6,0	5
2402-3009/10				57	28			5
2402-3015/10	10×112×120	112	70	52	26	2	4,5	3
2402-3021/10				64	32	2	5,0	3
2402-3025/10	10×112×125	112	70	72	36	3	7,0	7
2402-3032/10				62	31			3
2402-3037/10	10×112×125	112	70	68	34	3	7,0	3

Передняя направляющая

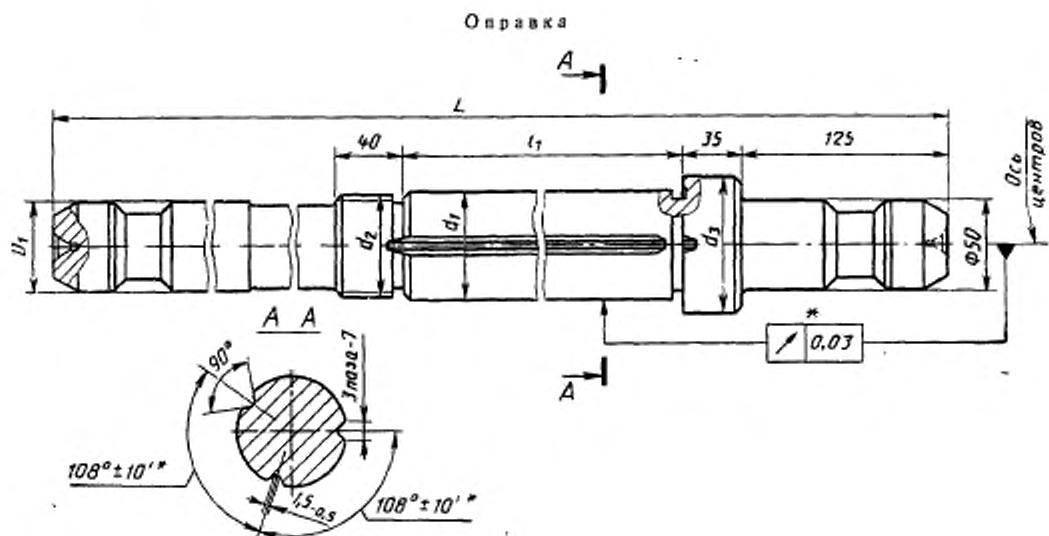


Черт. 18

Таблица 21

Размеры, мм

Обозначение передней направляющей	$x \times d \times D$	D_1	D_2	D_3	d_1	L	l	a	b	
2402-2982/11	10×92×98	91,6	95,6	89	55	130	25	15	4	
2402-2987/11	10×92×102		98,2			110	27	17		
2402-2993/11			97,3			130	26	16		
2402-3001/11	10×102×108	101,5	106,3	99	60				27	17
2402-3004/11	10×102×112	101,6	108,7			90	65	27		
2402-3009/11			108,6	110	109	70			26	7
2402-3015/11	10×112×120	111,6	117,5	109			70	90		
2402-3021/11			117,3		110	130		26		
2402-3026/11			111,5		117,4				110	110
2402-3032/11	10×112×125	111,6	120,7	109	70	90	27	17		
2402-3037/11			111,5			120,6			110	



* Допуск и предельные отклонения рекомендуемые.

Черт. 19

Таблица 22

Размеры, мм

Обозначение оправки	$\pi \times d \times D$	d_2	d_1	d_3	d_4	L	l
2402-2982/12	10×92×98	50	55	M52×1,5	75	1450	962
2402-2987/12	10×92×102					1525	1057
2402-2993/12						1800	1312
2402-3001/12	10×102×108	56	60	M60×2	80	1400	907
2402-3004/12	10×102×112		65		85	1475	1002
2402-3009/12			1250		766		
2402-3015/12	10×112×120	63	70	M64×2	90	1375	886
2402-3026/12						1500	982
2402-3032/12						1650	1167
2402-3037/12	10×112×125					1675	1187

ИНФОРМАЦИОННЫЕ ДАННЫЕ

1. РАЗРАБОТАН И ВНЕСЕН Министерством станкостроительной и инструментальной промышленности СССР

ИСПОЛНИТЕЛИ:

Л. В. Барон, А. С. Ильина, Н. А. Вешкина

2. УТВЕРЖДЕН И ВВЕДЕН В ДЕЙСТВИЕ Постановлением Государственного комитета СССР по стандартам от 16.03.89 № 515

3. Срок проверки 1995 г., периодичность проверки 10 лет.

4. ВВЕДЕН ВПЕРВЫЕ

5. ССЫЛОЧНЫЕ НОРМАТИВНО-ТЕХНИЧЕСКИЕ ДОКУМЕНТЫ

Обозначение НТД, на который дана ссылка	Номер пункта
ГОСТ 1139—80	1
ГОСТ 4044—70	6
ГОСТ 7943—78	2
ГОСТ 14034—74	5
ГОСТ 20365—74	4, 8