

**ПРОТЯЖКИ СБОРНЫЕ ДЛЯ ДЕСЯТИШЛИЦЕВЫХ
ОТВЕРСТИЙ С ПРЯМОБОЧНЫМ ПРОФИЛЕМ
С ЦЕНТРИРОВАНИЕМ ПО ВНУТРЕННЕМУ ДИАМЕТРУ,
КОМБИНИРОВАННЫЕ ПЕРЕМЕННОГО РЕЗАНИЯ.**

ЧЕТЫРЕХПРОХОДНЫЕ

Конструкция

Internal broaches for straight splines based at internal diameter,
four pass combined type. Construction

**ГОСТ
28047—89**

ОКП 39 2330

Дата введения 01.07.90

1. Настоящий стандарт распространяется на комбинированные четырехпроходные сборные протяжки переменного резания универсального назначения, предназначенные для обработки десятишлицевых втулок с прямобочным профилем и допусками по ГОСТ 1139 для диаметров D до 125 мм) и по технической документации, утвержденной в установленном порядке (для диаметров D свыше 125 мм) с центрированием по внутреннему диаметру.

2. Конструкция и размеры протяжек должны соответствовать:

- | | |
|-------------------------|---------------------------------|
| протяжек 1-го прохода — | указанным на черт. 1; табл. 1—3 |
| » 2-го » — » | на черт. 2; табл. 4—6 |
| » 3-го » — » | на черт. 3; табл. 7—9 |
| » 4-го » — » | на черт. 4; табл. 10—12 |

3. Размеры протягиваемого отверстия и усилие протягивания должны соответствовать указанным на черт. 5 табл. 13.



Таблица 1

Размеры, мм													
Обозначение протяжки	При- менение местно	$z \times d \times D$	b -0,02	D_1	D_2	D_3 , не более	D_4	d_1	L	t	t_1	t_2	t_3
2402-3111		10×160×180	23,6	159	158,8	159,4	162	120	1775	14	515	580	100
2402-3118		10×180×200	29,6	179	178,8	179,4	182	140					

Продолжение табл. 1

Размеры, мм												
Обозначение протяжки	t_1	t_2	Зубья черновые и калибрующие					а +0,3	b_1 -0,5	x -0,05	c_f	c_b
			Число зубьев			r	Номер профиля					
			фасочных	круглых	шлицевых							
2402-3111	260	75	30	6	14	20	13	10	16	114,37	1,33	0,41
2402-3118									20	130,53	1,36	

Пример условного обозначения протяжки длиной $L=1775$ мм для шлицевого соединения с числом зубьев $z=10$, внутренним диаметром $d=160$ мм, наружным диаметром $D=180$ мм, шириной зуба $b=24$ мм, с центрированием по внутреннему диаметру, группы заточки II, 1-го прохода:

Протяжка 2402-3111 II ГОСТ 28047—89

Примечания:

- c_f и c_b (см. табл. 1, 4, 7) — величины подъема заднего центра на длине L при шлифовании фасонным кругом боковых поверхностей, соответственно фасочных и шлицевых (вариант 2) зубьев.
- Диаметр D_2 (см. табл. 1) относится к первому фасочному и D_3 к первому шлицевому зубьям.
- Размер x (см. табл. 1) относится к последнему фасочному зубу.
- Полный размер фаски F (см. черт. 4) — на калибрующих зубьях.
- Размеры профиля (глубина и радиусы) зубьев с шагом t_2 (см. табл. 10) одинаковы с размерами профиля зубьев с шагом t_1 , а с шагом t_3 одинаковый с шагом t_1 .
- Шаги зубьев расположенные против винтов — удлиненные.
- Допускается, по требованию заказчика, корректировка размеров b и диаметров чистовых и калибрующих зубьев, табл. 12.

Таблица 2

Обозначение протяжки	$z \times d \times D$	Поз. 1	Поз. 2	Поз. 3	Поз. 4	Поз. 5	Поз. 6	Поз. 7
		Втулка						
		Количество						
		1	1	1	1	1	1	1
Обозначение								
2402-3111	10×160×180	2402-3111/01	2402-3111/02	2402-3111/03	2402-3111/04	2402-3111/05	2402-3111/06	—
2402-3118	10×180×200	2402-3118/01	2402-3118/02	2402-3118/03	2402-3118/04	2402-3118/05	2402-3118/06	2402-3118/07

Продолжение табл. 2

Обозначение протяжки	Поз. 8	Поз. 9	Поз. 10	Поз. 11	Поз. 12	Поз. 13	Поз. 14	
	Втулка							Направляющая задняя
	Количество							
	1	1	1	1	1	1	1	
Обозначение								
2402-3111	2402-3111/08	2402-3111/09	2402-3111/10	2402-3111/11	—	—	2402-3111/14	
2402-3118	2402-3118/08	2402-3118/09	2402-3118/10	2402-3118/11	2402-3118/12	2402-3118/13	2402-3118/14	

Обозначение протяжки	Поз. 15		Поз. 16		Поз. 17		Поз. 18		Поз. 19		Поз. 20	
	Направляющая передняя		Направляющая задняя		Оправка		Вит по ГОСТ 1476		Гайка по ГОСТ 11871			
	Количество		Количество		Количество		Обозначение	Кол.	Обозначение	Кол.	Обозначение	Кол.
	1	1	1	1	1	1						
2402-3111	2402-3111/15	2402-3111/16	2402-3111/17	ВМ10-6g×12.33H.05	60	ВМ10-6g×20.33H.05	12	ВМ105×2-6H.3.06	27	ВМ120×2-6H.3.06	27	
2402-3118	2402-3118/15	2402-3118/16	2402-3118/17		78							

Таблица 3

Размер, мм

Обозначение протяжки	2402-3117	2402-3118
$z \times d \times D$	10×160×180	10×180×200
Номера и диаметры D_1 зубьев фасочных черновых	1	179,21
	2	179,17
	3	179,52
	4	179,48
	5	179,83
	6	179,79
	7	180,14
	8	180,10
	9	180,45
	10	180,41
	11	180,76
	12	180,72
	13	181,07
	14	181,03
	15	181,38
	16	181,34
	17	181,69
	18	181,65
	19	182,00
	20	181,96
	21	182,31
	22	182,27
	23	182,62
	24	182,58
	25	182,93

Продолжение табл. 3

Размер, мм

Обозначение протяжки	2402-3117	2402-3118	
$z \times d \times D$	10×160×180	10×180×200	
фасочных черновых	26	182,89	
	27	183,24	
	28	183,20	
	29	183,55	
	30	183,51	
	круглых черновых	31	179,31
		32	179,27
		33	179,62
		34	179,58
		35	179,62
36		179,62	
шлицевых черновых	37	183,81	
	38	183,77	
	39	184,12	
	40	184,08	
	41	184,43	
	42	184,39	
	43	184,74	
	44	184,70	
	45	185,05	
	46	185,01	
	47	185,36	
	48	185,32	
калиб- руко- пиль	49	185,36	
	50	185,36	

Размеры, мм

Обозначение протяжки	Примени- мость	$z \times d \times D$	b -0,02	D_1	D_2	D_3 не более	D_4	d_1	L	t	t_1
2402-3112		10×160×180	23,4	159,5	165,2	159,4	169	120	1775	29	515
2402-3119		10×180×200	29,4	179,5	185,2	179,4	189	140			

Продолжение табл. 4

Размеры, мм

Обозначение протяжки	t_1	t_2	Зубья			a +0,5	b_1 -0,5	b_2 -0,02	b_3 -0,1	c_b
			число	t	Номер профиля					
2402-3112	980	75	50	20	13	10	16	23,48	23	0,41
2402-3119							20	29,48	29	

Пример условного обозначения протяжки длиной $L=1775$ мм для шлицевого соединения с числом зубьев $z=10$, внутренним диаметром $d=160$ мм, наружным диаметром $D=180$ мм, шириной зуба $b=24$ мм, с центрированием по внутреннему диаметру, группы заточки II, 2-го прохода:

Протяжка 2402-3112 II ГОСТ 28047-89

Таблица 5

Обозначение протяжки	$z \times d \times D$	Поз. 1	Поз. 2	Поз. 3	Поз. 4	Поз. 5	Поз. 6	Поз. 7	
		Втулка							1
		Количество							
		1	1	1	1	1	1	1	
Обозначение									
2402-3112	10×160×180	2402-3112/01	2402-3112/02	2402-3112/03	2402-3112/04	2402-3112/05	2402-3112/06	2402-3112/07	
2402-3119	10×180×200	2402-3119/01	2402-3119/02	2402-3119/03	2402-3119/04	2402-3119/05	2402-3119/06	2402-3119/07	

Продолжение табл. 5

Обозначение протяжки	Поз. 8	Поз. 9	Поз. 10	Поз. 11	Поз. 12	Поз. 13	Поз. 14
	Втулка						Направляющая задняя
	Количество						
	1	1	1	1	1	1	1
Обозначение							
2402-3112	2402-3112/08	2402-3112/09	2402-3112/10	—	—	—	2402-3112/14
2402-3119	2402-3119/08	2402-3119/09	2402-3119/10	2402-3119/11	2402-3119/12	2402-3119/13	2402-3119/14

Продолжение табл. 5

Обозначение протяжки	Поз. 15	Поз. 16	Поз. 17	Поз. 18	Поз. 19	Поз. 20
	Направляю- щая передняя	Направляю- щая задняя	Справка	Виты по ГОСТ 1476		Гайка по ГОСТ 11871
	Количество			Обозначение	Обозначение	Обозначение
	1	1	1			
Обозначение						
2402-3112	2402-3112/15	2402-3112/16	2402-3112/17	BM10-6g×14.3BH.05	60	BM105×2-6H.8.05 BM120×2-6H.8.05
2402-3119	2402-3119/15	2402-3119/16	2402-3119/17		78	

Таблица 6

Размеры, мм

Обозначение протяжки		2402-3112	2402-3119
$z \times d \times D$		10×160×180	10×180×200
Номера и диаметры D_1 зубьев шлицевых черновых	1	165,52	185,52
	2	165,48	185,48
	3	165,83	185,83
	4	165,79	185,79
	5	166,14	186,14
	6	166,10	186,10
	7	166,45	186,45
	8	166,41	186,41
	9	166,76	186,76
	10	166,72	186,72
	11	167,07	187,07
	12	167,03	187,03
	13	167,38	187,38
	14	167,34	187,34
	15	167,69	187,69
	16	167,65	187,65
	17	168,00	188,00
	18	167,96	187,96
	19	168,31	188,31
	20	168,27	188,27
	21	168,62	188,62
	22	168,58	188,58
	23	168,93	188,93
	24	168,89	188,89
	25	169,24	189,24

Продолжение табл. 6

Размеры, мм

Обозначение протяжки		2402-3112	2402-3119
$z \times d \times D$		10×160×180	10×180×200
Номера и диаметры D_1 зубьев шлицевых черновых калнбру- вошек	26	169,20	189,20
	27	169,55	189,55
	28	169,51	189,51
	29	169,86	189,86
	30	169,82	189,82
	31	170,17	190,17
	32	170,13	190,13
	33	170,48	190,48
	34	170,44	190,44
	35	170,79	190,79
	36	170,75	190,75
	37	171,10	191,10
	38	171,06	191,06
	39	171,41	191,41
	40	171,37	191,37
	41	171,72	191,72
	42	171,68	191,68
	43	172,03	192,03
	44	171,99	191,99
	45	172,34	192,34
	46	172,30	192,30
	47	172,65	192,65
	48	172,61	192,61
	49	172,65	192,65
	50		

Таблица 7

Размеры, мм

Обозначение проточки	Примени- мость	$z \times d \times D$	b -0,02	D_1	D_2	D_2 , не более	D_4	d_1	L	t	t_1
2402-3121		10×180×200	29,2	179,5	192,5	179,4	197	140			

Продолжение табл. 7

Размеры, мм

Обозначение проточки	t_2	t_3	Зубья			a +0,5	b_1 -0,5	b_2 -0,02	b_3 -0,1	c_b
			число	t	Номер профиля					
2402-3113	980	75	50	20	13	10	16	23,28	22,8	0,41
2402-3121							20	29,28	28,8	

Пример условного обозначения проточки длиной $L=1775$ мм для шлицевого соединения с числом зубьев $z=10$, внутренним диаметром $d=160$ мм, наружным диаметром $D=180$ мм, шириной зуба $b=24$ мм, с центрированием по внутреннему диаметру, группы заточки II, 2-го прохода:

Проточка 2402-3113 II ГОСТ 28047—89

Таблица 8

Обозначение проточки	$z \times d \times D$	Поз. 1	Поз. 2	Поз. 3	Поз. 4	Поз. 5	Поз. 6	Поз. 7	
		Втулка							2402-3113/07
		Количество							
		1	1	1	1	1	1	1	
Обозначение									
2402-3113	10×160×180	2402-3113/01	2402-3113/02	2402-3113/03	2402-3113/04	2402-3113/05	2402-3113/06	2402-3113/07	
2402-3121	10×180×200	2402-3121/01	2402-3121/02	2402-3121/03	2402-3121/04	2402-3121/05	2402-3121/06	2402-3121/07	

Продолжение табл. 8

Обозначение проточки	Поз. 8	Поз. 9	Поз. 10	Поз. 11	Поз. 12	Поз. 13	Поз. 14	
	Втулка						2402-3113/14	Направляющая заточки
	Количество							
	1	1	1	1	1	1		
Обозначение								
2402-3113	2402-3113/08	2402-3113/09	2402-3113/10				2402-3113/14	
2402-3121	2402-3121/08	2402-3121/09	2402-3121/10	2402-3121/11	2402-3121/12	2402-3121/13	2402-3121/14	

Продолжение табл. 8

Обозначение проточки	Поз. 15	Поз. 16	Поз. 17	Поз. 18	Поз. 19	Поз. 20	
	Направляю- щая передняя	Направляю- щая задняя	Оправка	Вилк по ГОСТ 1476		Гайка по ГОСТ 11871	
	Количество			Обозначение	Кол.	Обозначение	Кол.
	1	1	1				
Обозначение							
2402-3113	2402-3113/15	2402-3113/16	2402-3113/17	BM10—6g×16.33H.05	60	BM105×2—6H.8.05	
2402-3121	2402-3121/15	2402-3121/16	2402-3121/17		78		15

Таблица 9

Продолжение табл. 9

Размеры, мм			
Обозначение протяжки	2402-3113	2402-3121	
$z \times d \times D$	$10 \times 160 \times 180$	$10 \times 180 \times 200$	
Номера и диаметры D_1 зубьев шлицевых черновых	1	172,81	192,81
	2	172,77	192,77
	3	173,12	193,12
	4	173,08	193,08
	5	173,43	193,43
	6	173,39	193,39
	7	173,74	193,74
	8	173,70	193,70
	9	174,05	194,05
	10	174,01	194,01
	11	174,36	194,36
	12	174,32	194,32
	13	174,67	194,67
	14	174,63	194,63
	15	174,98	194,98
	16	174,94	194,94
	17	175,29	195,29
	18	175,25	195,25
	19	175,60	195,60
	20	175,56	195,56
	21	175,91	195,91
	22	175,87	195,87
	23	176,22	196,22
	24	176,18	196,18
	25	176,53	196,53

Размеры, мм			
Обозначение протяжки	2402-3113	2402-3121	
$z \times d \times D$	$10 \times 160 \times 180$	$10 \times 180 \times 200$	
Номера и диаметры D_1 зубьев шлицевых черновых	26	176,49	196,49
	27	176,84	196,84
	28	176,80	196,80
	29	177,15	197,15
	30	177,11	197,11
	31	177,46	197,46
	32	177,42	197,42
	33	177,77	197,77
	34	177,73	197,73
	35	178,08	198,08
	36	178,04	198,04
	37	178,39	198,39
	38	178,35	198,35
	39	178,70	198,70
	40	178,66	198,66
	41	179,01	199,01
	42	178,97	198,97
	43	179,32	199,32
	44	179,28	199,28
	45	179,63	199,63
	46	179,59	199,59
	47	179,94	199,94
	48	179,90	199,90
	каленбру- ющих	49	179,94
50			

Размеры, мм

Обозначение проточки	Прямая кость	$z \times d \times D$	Сочетание полей допусков d и b	δ	D_1	D_2	D_3 не более	D_4	d_1	L	l	l_1	l_2	l_3	l_4	l_5	l_6	l_7
2402-3115	H7F10	24,094																
2402-3116	H8D9	24,112																
2402-3117	10×180×200	H8D9	24,139	179,5	199,8	179,4	180	140	188	70								
2402-3122		H7D9	30,112															
2402-3123		H7F10	30,094															
2402-3124		H8D9	30,112															
2402-3125		H8D10	30,139															

Продолжение табл. 10

Размеры, мм

Обозначение проточки	Зубья черновые и переходные				Зубья чистовые и калибрующие				l_1	l_2	$a_{+0,5}$	$b_{-0,5}$	$b_{-0,02}$	$b_{-0,1}$	
	Число зубьев		t	Номер профиля	Число зубьев z			t_1							Номер профиля
	шлифовых $Ш_d$	круглых			шлифо- вых $Ш_b$	шлифо- вых $Ш_d$	круглых								
2402-3114	6	4	20	13	28	8	13	14	10	18	26	10	16	23,08	23
2402-3115															
2402-3116															
2402-3117															
2402-3122															
2402-3123															
2402-3124															
2402-3125	20	29,08	29												

Пример условного обозначения проточки длиной $L=1700$ мм для шлифового соединения с числом зубьев $z=10$, внутренним диаметром $d=160$ мм, наружным диаметром $D=180$ мм, шириной зуба $b=24$ мм, с центрированием по внутреннему диаметру, с посадкой по центрирующему диаметру H7 и по размеру b D9, группы заточки II, 4-го прохода:

Проточка 2402-3114 II ГОСТ 28047—89

То же, с откорректированными исполнительными размерами:

Проточка 2402-3114 K II ГОСТ 28047—89

Таблица 11

Обозначение проточки	$z \cdot d \cdot D$	Сочетание полей допусков d и b	Поз. 1	Поз. 2	Поз. 3	Поз. 4	Поз. 5
			Втулка				
			Количество				
			1	1	1	1	1
Обозначение							
2402-3114	10×160×180	H7D9	2402-3114/01	2402-3114/02	2402-3114/03	2402-3114/04	2402-3114/05
2402-3115		H7F10	2402-3115/01	2402-3115/02	2402-3115/03	2402-3115/04	2402-3115/05
2402-3116		H8D9	2402-3116/01	2402-3116/02	2402-3116/03	2402-3116/04	2402-3116/05
2402-3117		H8D10	2402-3117/01	2402-3117/02	2402-3117/03	2402-3117/04	2402-3117/05
2402-3122		H7D9	2402-3122/01	2402-3122/02	2402-3122/03	2402-3122/04	2402-3122/05
2402-3123	10×180×200	H7F10	2402-3123/01	2402-3123/02	2402-3123/03	2402-3123/04	2402-3123/05
2402-3124		H8D9	2402-3124/01	2402-3124/02	2402-3124/03	2402-3124/04	2402-3124/05
2402-3125		H8D10	2402-3125/01	2402-3125/02	2402-3125/03	2402-3125/04	2402-3125/05

Продолжение табл. 11

Обозначение протяжки	Поз. 6	Поз. 7	Поз. 8	Поз. 9	Поз. 10	Поз. 11
	Втулка					
	Количество					
	1	1	1	1	1	1
Обозначение						
2402-3114	—	2402-3114/07	2402-3114/08	—	—	2402-3114/11
2402-3115		2402-3115/07	2402-3115/08			2402-3116/11
2402-3116		2402-3116/07	2402-3116/08			2402-3117/11
2402-3117		2402-3117/07	2402-3117/08			
2402-3122	2402-3122/06	2402-3122/07	2402-3122/08	2402-3122/09	2402-3122/10	2402-3122/11
2402-3123	2402-3123/06	2402-3123/07	2402-3123/08	2402-3123/09		
2402-3124	2402-3124/06	2402-3124/07	2402-3124/08	2402-3124/09	2402-3124/10	2402-3124/11
2402-3125	2402-3125/06	2402-3125/07	2402-3125/08	2402-3125/09		

Продолжение табл. 11

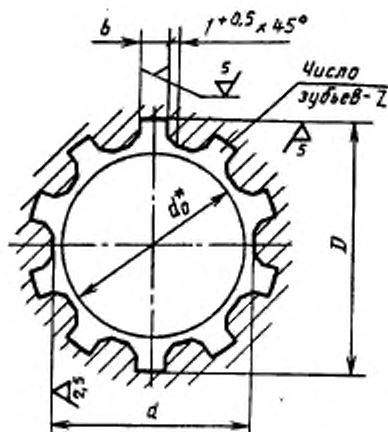
Обозначение протяжки	Поз. 12	Поз. 13	Поз. 14	Поз. 15	Поз. 16	Поз. 17
	Втулка		Направляющая задняя	Направляющая передняя	Направляющая передняя	Отражка
	Количество					
	1	1	1	1	1	1
Обозначение						
2402-3114	2402-3114/12	2402-3114/13	2402-3114/14	2402-3114/15	2402-3114/16	2402-3114/17
2402-3115		2402-3116/13				
2402-3116	2402-3116/12	2402-3116/13	2402-3122/14	2402-3122/15	2402-3122/16	2402-3122/17
2402-3117		2402-3122/13				
2402-3122	2402-3122/12	2402-3124/13	2402-3124/13	2402-3125/12	2402-3125/12	2402-3125/12
2402-3123	2402-3123/12					
2402-3124	2402-3124/12					
2402-3125	2402-3125/12					

Продолжение табл. 11

Обозначение протяжки	Поз. 18		Поз. 19		Поз. 20		Поз. 21				
	Вит по ГОСТ 1476						Гайка по ГОСТ 11871				
	Обозначение	Кол.	Обозначение	Кол.	Обозначение	Кол.	Количество				
							2				
Обозначение											
2402-3114	BM10—6г× ×16.33H.05 ГОСТ 1476—84	12	BM10—6г× ×20.33H.05	42	BM10—6г× ×12.33H.05	15	BM105×2— —6H.8.05				
2402-3115											
2402-3116											
2402-3117											
2402-3122	18	48	21	BM120×2— —6H.8.05	21	BM120×2— —6H.8.05					
2402-3123											
2402-3124											
2402-3125											

Размеры, мм

Обозначение проточки	2402-3114	2402-3116	2402-3122	2402-3124	Обозначение проточки	2402-3114	2402-3116	2402-3122	2402-3124																																																																																																																																																																																						
	2402-3115	2402-3117	2402-3123	2402-3125		2402-3115	2402-3117	2402-3123	2402-3125																																																																																																																																																																																						
Сочетание полей допусков размеров D и d	H7 D9; H7 F10	H8 D9; H8 D10	H7 D9; H7 F10	H8 D9; H8 D10	Сочетание полей допусков размеров D и d	H7 D9; H7 F10	H8 D9; H8 D10	H7 D9; H7 F10	H8 D9; H8 D10																																																																																																																																																																																						
z×d×D	10×169×180				10×189×200				z×d×D				10×169×180				10×189×200																																																																																																																																																																														
Номера и диаметры D ₁ зубьев шлицевых Ш ₆ чистовых	1	163,48	163,480	183,42	183,420	Номера и диаметры D ₁ зубьев шлицевых Ш ₄ чистовых шлицевых Ш ₄ кальбрующ. ших чистовых чистовых кальбрующ. ших	29	179,99	179,990	199,93	199,930	чистовых	30	179,95	179,950	199,89	199,890	чистовых	31	180,14	180,140	200,20	200,200	чистовых	32	180,10	180,100	200,16	200,160	чистовых	33	180,24	180,240	200,30	200,300	чистовых	34	180,20	180,200	200,26	200,260	чистовых	35	180,29	180,290	200,35	200,350	чистовых	36	180,26	180,260	200,32	200,320	чистовых	37	180,30	180,300	200,36	200,360	чистовых	38	180,33	180,330	200,39	200,390	чистовых	39	180,35	180,350	200,41	200,410	чистовых	40					чистовых	41	180,35	180,350	200,41	200,410	чистовых	42					чистовых	43	159,80	159,800	179,80	179,800	чистовых	44	159,76	159,760	179,76	179,760	чистовых	45	159,90	159,920	179,90	179,920	чистовых	46	159,86	159,880	179,86	179,880	чистовых	47	159,95	159,980	179,95	179,980	чистовых	48	159,92	159,950	179,92	179,950	чистовых	49	159,96	159,990	179,96	179,990	чистовых	50	159,98	160,010	179,98	180,010	чистовых	51	160,00	160,030	180,00	180,030	чистовых	52	160,02	160,050	180,02	180,050	чистовых	53	160,04	160,063	180,04	180,063	чистовых	54					чистовых	55					чистовых	56	160,04	160,063	180,04	180,063	чистовых	57					чистовых	58					чистовых	59				
	2	164,08	164,080	184,02	184,020		31	180,14	180,140	200,20	200,200		32	180,10	180,100	200,16	200,160		33	180,24	180,240	200,30	200,300		34	180,20	180,200	200,26	200,260		35	180,29	180,290	200,35	200,350		36	180,26	180,260	200,32	200,320		37	180,30	180,300	200,36	200,360		38	180,33	180,330	200,39	200,390		39	180,35	180,350	200,41	200,410		40						41	180,35	180,350	200,41	200,410		42						43	159,80	159,800	179,80	179,800		44	159,76	159,760	179,76	179,760		45	159,90	159,920	179,90	179,920		46	159,86	159,880	179,86	179,880		47	159,95	159,980	179,95	179,980		48	159,92	159,950	179,92	179,950		49	159,96	159,990	179,96	179,990		50	159,98	160,010	179,98	180,010		51	160,00	160,030	180,00	180,030		52	160,02	160,050	180,02	180,050		53	160,04	160,063	180,04	180,063		54						55						56	160,04	160,063	180,04	180,063		57						58						59																
	3	164,68	164,680	184,62	184,620		33	180,24	180,240	200,30	200,300		34	180,20	180,200	200,26	200,260		35	180,29	180,290	200,35	200,350		36	180,26	180,260	200,32	200,320		37	180,30	180,300	200,36	200,360		38	180,33	180,330	200,39	200,390		39	180,35	180,350	200,41	200,410		40						41	180,35	180,350	200,41	200,410		42						43	159,80	159,800	179,80	179,800		44	159,76	159,760	179,76	179,760		45	159,90	159,920	179,90	179,920		46	159,86	159,880	179,86	179,880		47	159,95	159,980	179,95	179,980		48	159,92	159,950	179,92	179,950		49	159,96	159,990	179,96	179,990		50	159,98	160,010	179,98	180,010		51	160,00	160,030	180,00	180,030		52	160,02	160,050	180,02	180,050		53	160,04	160,063	180,04	180,063		54						55						56	160,04	160,063	180,04	180,063		57						58						59																												
	4	165,28	165,280	185,22	185,220		35	180,29	180,290	200,35	200,350		36	180,26	180,260	200,32	200,320		37	180,30	180,300	200,36	200,360		38	180,33	180,330	200,39	200,390		39	180,35	180,350	200,41	200,410		40						41	180,35	180,350	200,41	200,410		42						43	159,80	159,800	179,80	179,800		44	159,76	159,760	179,76	179,760		45	159,90	159,920	179,90	179,920		46	159,86	159,880	179,86	179,880		47	159,95	159,980	179,95	179,980		48	159,92	159,950	179,92	179,950		49	159,96	159,990	179,96	179,990		50	159,98	160,010	179,98	180,010		51	160,00	160,030	180,00	180,030		52	160,02	160,050	180,02	180,050		53	160,04	160,063	180,04	180,063		54						55						56	160,04	160,063	180,04	180,063		57						58						59																																								
	5	165,88	165,880	185,82	185,820		37	180,30	180,300	200,36	200,360		38	180,33	180,330	200,39	200,390		39	180,35	180,350	200,41	200,410		40						41	180,35	180,350	200,41	200,410		42						43	159,80	159,800	179,80	179,800		44	159,76	159,760	179,76	179,760		45	159,90	159,920	179,90	179,920		46	159,86	159,880	179,86	179,880		47	159,95	159,980	179,95	179,980		48	159,92	159,950	179,92	179,950		49	159,96	159,990	179,96	179,990		50	159,98	160,010	179,98	180,010		51	160,00	160,030	180,00	180,030		52	160,02	160,050	180,02	180,050		53	160,04	160,063	180,04	180,063		54						55						56	160,04	160,063	180,04	180,063		57						58						59																																																				
	6	166,48	166,480	186,42	186,420		39	180,35	180,350	200,41	200,410		40						41	180,35	180,350	200,41	200,410		42						43	159,80	159,800	179,80	179,800		44	159,76	159,760	179,76	179,760		45	159,90	159,920	179,90	179,920		46	159,86	159,880	179,86	179,880		47	159,95	159,980	179,95	179,980		48	159,92	159,950	179,92	179,950		49	159,96	159,990	179,96	179,990		50	159,98	160,010	179,98	180,010		51	160,00	160,030	180,00	180,030		52	160,02	160,050	180,02	180,050		53	160,04	160,063	180,04	180,063		54						55						56	160,04	160,063	180,04	180,063		57						58						59																																																																
	7	167,08	167,080	187,02	187,020		41	180,35	180,350	200,41	200,410		42					43	159,80	159,800	179,80	179,800	44	159,76	159,760	179,76	179,760	45	159,90	159,920	179,90	179,920	46	159,86	159,880	179,86	179,880	47	159,95	159,980	179,95	179,980	48	159,92	159,950	179,92	179,950	49	159,96	159,990	179,96	179,990	50	159,98	160,010	179,98	180,010	51	160,00	160,030	180,00	180,030	52	160,02	160,050	180,02	180,050	53	160,04	160,063	180,04	180,063	54					55					56	160,04	160,063	180,04	180,063	57					58					59																																																																																													
	8	167,68	167,680	187,62	187,620		43	159,80	159,800	179,80	179,800		44	159,76	159,760	179,76	179,760	45	159,90	159,920	179,90	179,920	46	159,86	159,880	179,86	179,880	47	159,95	159,980	179,95	179,980	48	159,92	159,950	179,92	179,950	49	159,96	159,990	179,96	179,990	50	159,98	160,010	179,98	180,010	51	160,00	160,030	180,00	180,030	52	160,02	160,050	180,02	180,050	53	160,04	160,063	180,04	180,063	54					55					56	160,04	160,063	180,04	180,063	57					58					59																																																																																																							
	9	168,28	168,280	188,22	188,220		45	159,90	159,920	179,90	179,920		46	159,86	159,880	179,86	179,880	47	159,95	159,980	179,95	179,980	48	159,92	159,950	179,92	179,950	49	159,96	159,990	179,96	179,990	50	159,98	160,010	179,98	180,010	51	160,00	160,030	180,00	180,030	52	160,02	160,050	180,02	180,050	53	160,04	160,063	180,04	180,063	54					55					56	160,04	160,063	180,04	180,063	57					58					59																																																																																																																	
	10	168,88	168,880	188,82	188,820		47	159,95	159,980	179,95	179,980		48	159,92	159,950	179,92	179,950	49	159,96	159,990	179,96	179,990	50	159,98	160,010	179,98	180,010	51	160,00	160,030	180,00	180,030	52	160,02	160,050	180,02	180,050	53	160,04	160,063	180,04	180,063	54					55					56	160,04	160,063	180,04	180,063	57					58					59																																																																																																																											
	11	169,48	169,480	189,42	189,420		49	159,96	159,990	179,96	179,990		50	159,98	160,010	179,98	180,010	51	160,00	160,030	180,00	180,030	52	160,02	160,050	180,02	180,050	53	160,04	160,063	180,04	180,063	54					55					56	160,04	160,063	180,04	180,063	57					58					59																																																																																																																																					



* Диаметр отверстия до протягивания, для справок

Черт. 5

Таблица 13

Размеры, мм

Обозначение проточки	xHxD	Номер про- тока	Сочетание полей допусков размеров D и d	b	d ₀ (поле допуска H11)	Длина протягивания		Условия протягивания P, Н(кгс) при переднем угле			
						Сталь и алюмини- евые сплавы	Чугун, бронза, латунь, медь	20°	15°	10°	
											80—170
2402-3111	10×160×180	1	H7D9	24	159	80—170	80—170	492106 (50218)	538412 (54884)	578806 (59000)	
2402-3112		2									
2402-3113		3									
2402-3114		4									H7F10
2402-3115											H8D9
2402-3116											H8D10
2402-3117											
2402-3118	10×180×200	1	H7D9	30	179	80—170	80—170	612308 (62485)	669925 (68290)	720186 (73412)	
2402-3119		2									
2402-3121		3									
2402-3122		4									H7F10
2402-3123											H8D9
2402-3124											H8D10
2402-3125											

4. Наибольшие расчетные усилия протягивания P указаны для обработки деталей из стали I—IV группы обрабатываемости по ГОСТ 20365.

Для определения усилия протягивания для закаленных сталей и других материалов следует величину P умножить на коэффициент K , указанный в ГОСТ 28044—89.

5. Центровые отверстия форма В или Т по ГОСТ 14034.

6. Хвостовики типа 2, исполнения 1 по ГОСТ 4044.

Изготовление протяжек с хвостовиком типа 2 исполнений 2, 3 или 4 по заказу потребителя.

Лыски на хвостовиках должны располагаться перпендикулярно оси впадины профиля протяжки.

Допуск перпендикулярности на 10 мм ширины лыски не должен превышать 0,015 мм.

Длина лыски на заднем хвостовике указывается потребителем при заказе.

7. Неуказанные предельные отклонения размеров: H16, h16, $\pm \frac{IT16}{2}$

8. Форма и размеры профиля зубьев протяжек, группы заточки, форма передней грани зубьев протяжек — по ГОСТ 20365.

Значение переднего угла чистовых зубьев Σ_6 соответствует черновым и переходным зубьям.

9. Задний угол зубьев протяжек должен быть:

черновых, переходных и чистовых Σ_6 , ...3°

чистовых Σ_6 и круглых, ...2°

калибрующих ...1°

10. Пределы длины протягивания заготовок из чугуна, бронзы и латуни — справочные. Для протягивания заготовок из этих материалов с длиной протягивания, превышающей верхний предел длины протягивания по стали, следует заказывать по специальным чертежам с увеличенной длиной до первого зуба l_1 и соответственно общей длиной протяжки.

11. Протяжки для сочетаний полей допусков H7 D9 и H8 D9 изготавливать без ленточки f не рекомендуется.

12. После сборки головки винтов залить баббитом заподлицо со втулкой.

13. Конструктивные размеры основных деталей протяжек приведены в справочных приложениях:

1-го прохода — приложение 1,

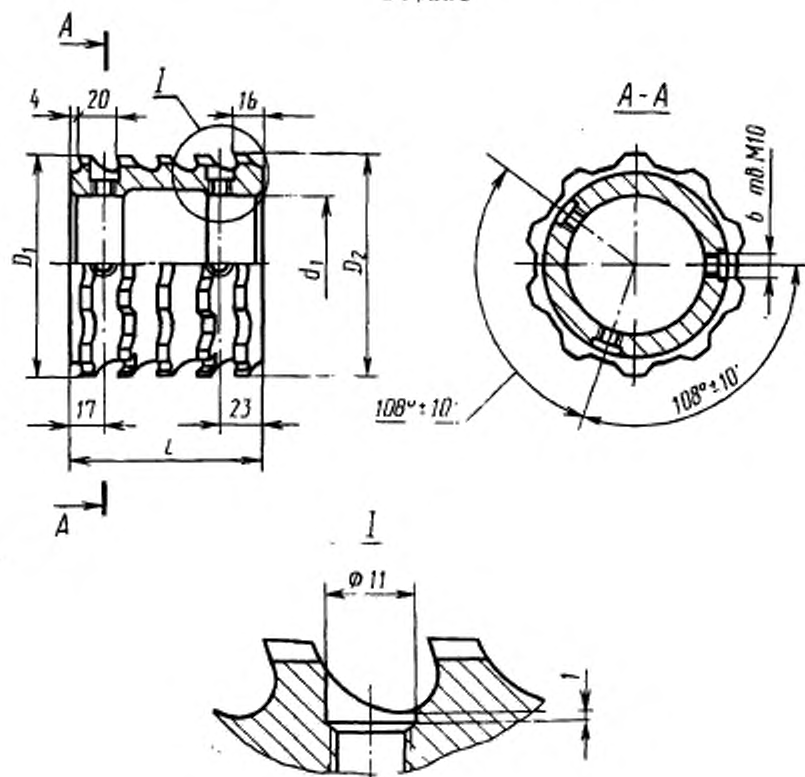
2-го прохода — приложение 2,

3-го прохода — приложение 3,

4-го прохода — приложение 4.

14. Типовой чертеж протяжки указан в справочном приложении к ГОСТ 28044—89.

15. Технические требования — по технической документации, утвержденной в установленном порядке.

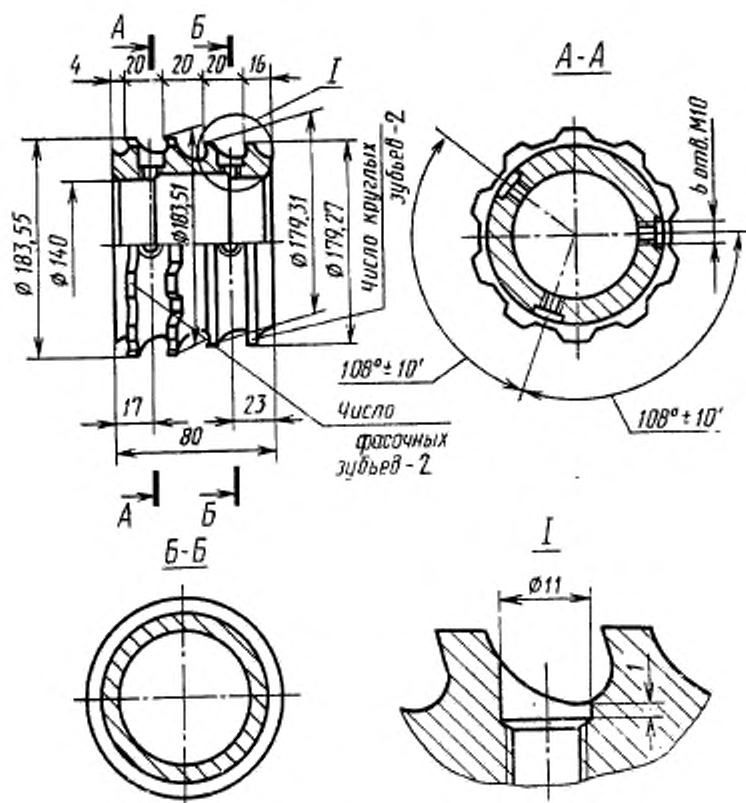
Конструктивные размеры протяжек 1-го прохода
Втулка

Черт. 6

Размеры, мм

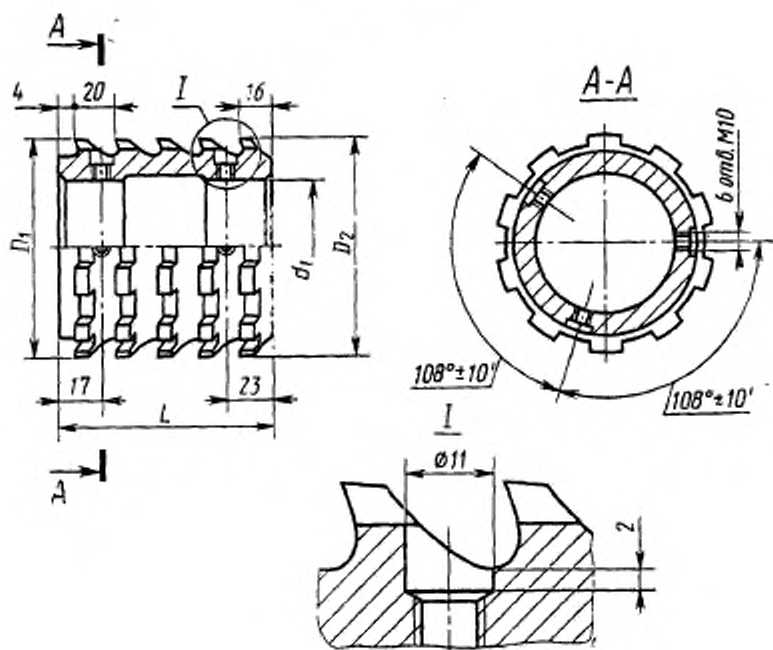
Таблица 14

Обозначение втулки	$x \times d \times D$	D_1	D_2	d_1	L	Число зубьев
2402-3111/01	10×160×180	159,21	159,83	120	100	5
2402-3111/02		159,79	160,41			
2402-3111/03		160,76	161,38			
2402-3111/04		161,34	161,96			
2402-3111/05		162,31	162,93			
2402-3111/06		162,89	163,51			
2402-3118/01	10×180×200	179,21	179,48	140	80	4
2402-3118/02		179,83	180,10			
2402-3118/03		180,45	180,72			
2402-3118/04		181,07	181,34			
2402-3118/05		181,69	181,96			
2402-3118/06		182,31	182,58			
2402-3118/07		182,93	183,20			



Черт. 7

Втулка

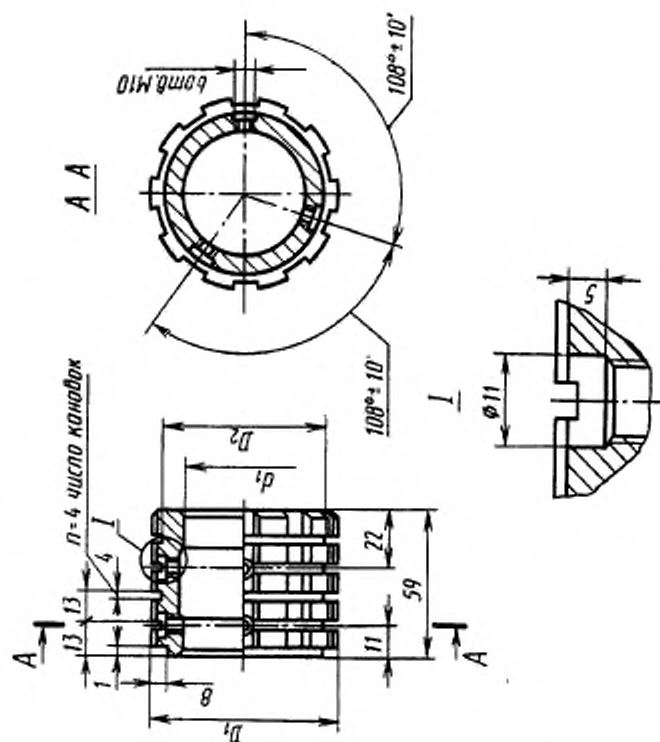


Черт. 10

Таблица 16

Размеры, мм

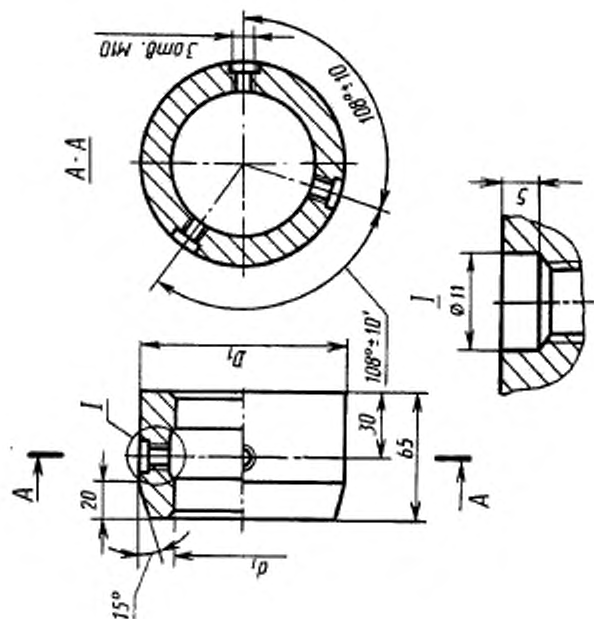
Обозначение втулки	$z \times d \times D$	D_1	D_2	d_1	L	Число зубьев
2402-3111/10	10×160×180	164,43	165,05	120	100	5
2402-3111/11		165,01	165,36			
2402-3118/10	10×180×200	183,81	184,08	140	80	4
2402-3118/11		184,43	184,70			
2402-3118/12		185,05	185,36		60	3
2402-3118/13		185,32	185,36			



Черт. 11

Таблица 17

Обозначение задней направляющей	Размеры, мм		
	$z \times d \times D$	D_1	d_1
2402-3111/14	10×160×180	162,5	120
2402-3118/14	10×180×200	182,5	140

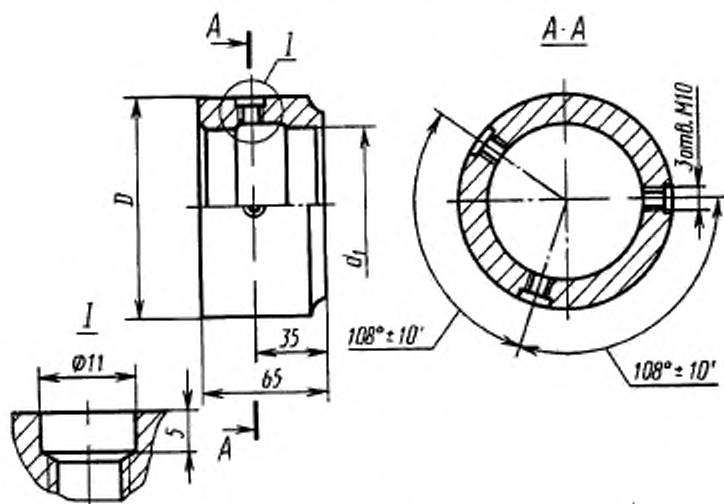


Черт. 12

Таблица 18

Обозначение передней направляющей	Размеры, мм		
	$z \times d \times D$	D_1	d_1
2402-3111/15	10×160×180	159	120
2402-3118/15	10×180×200	179	140

Передняя направляющая



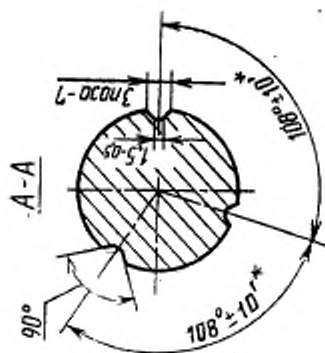
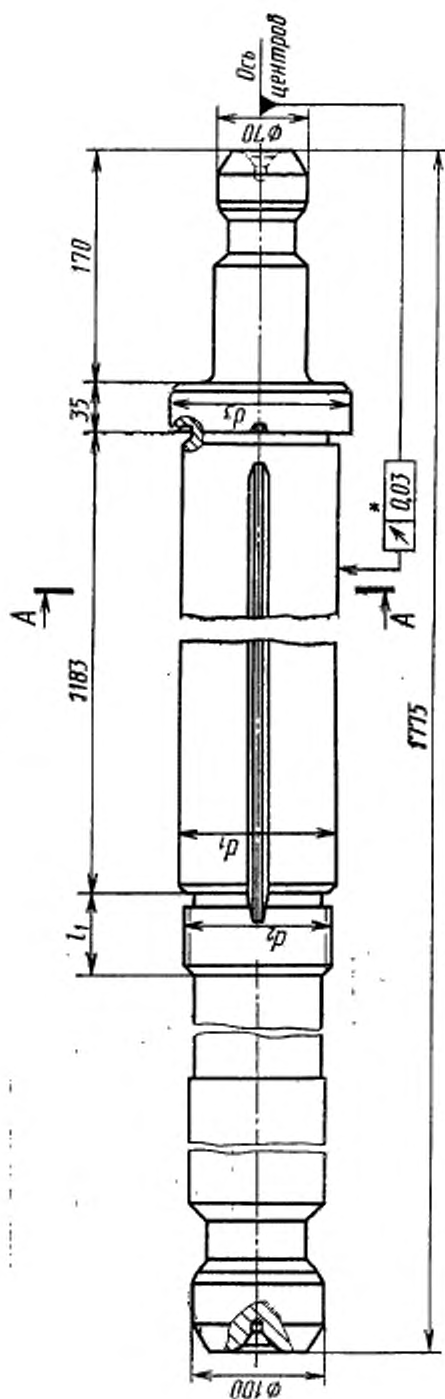
Черт. 13

Таблица 19

Размеры, мм

Обозначения передней направляющей	$s \times d \times D$	D_1	d_1
2402-3111/16	10 × 160 × 180	159	120
2402-3118/16	10 × 180 × 200	179	140

Оправка



* Допуск и предельные отклонения рекомендуемые

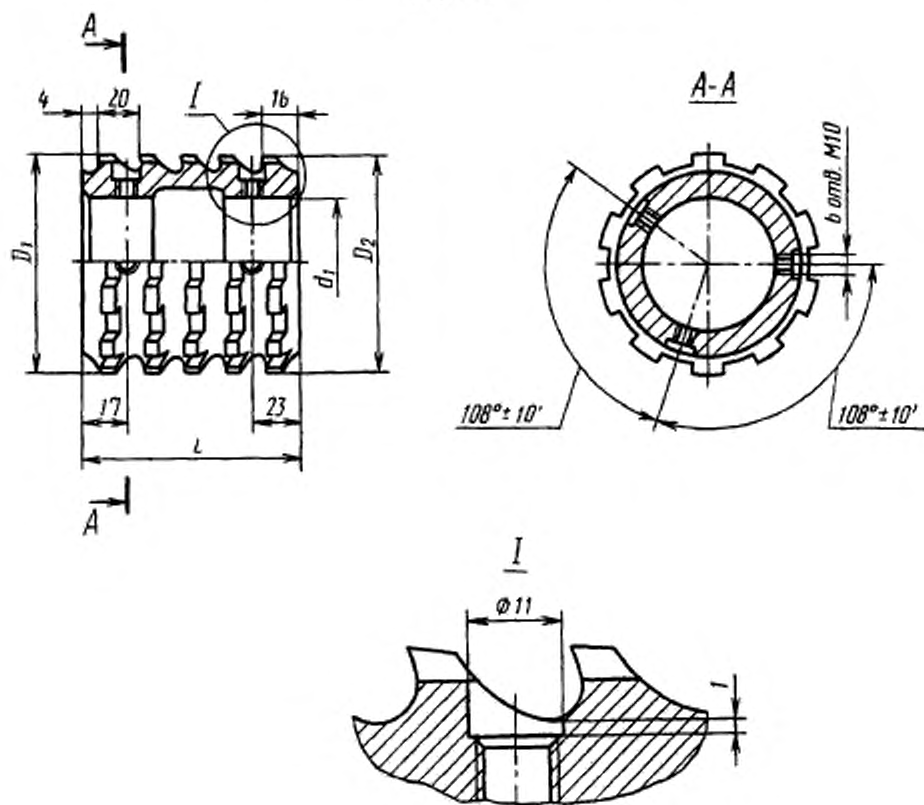
Черт. 14

Таблица 20

Обозначение оправки	Размеры, мм			
	$s \times d \times D$	d_1	d_2	t_1
2402-3111/17	$10 \times 160 \times 180$	120	M105×2	46
2402-3118/17	$10 \times 180 \times 200$	140	M120×2	55

Конструктивные размеры деталей протяжек 2-го прохода

Втулка

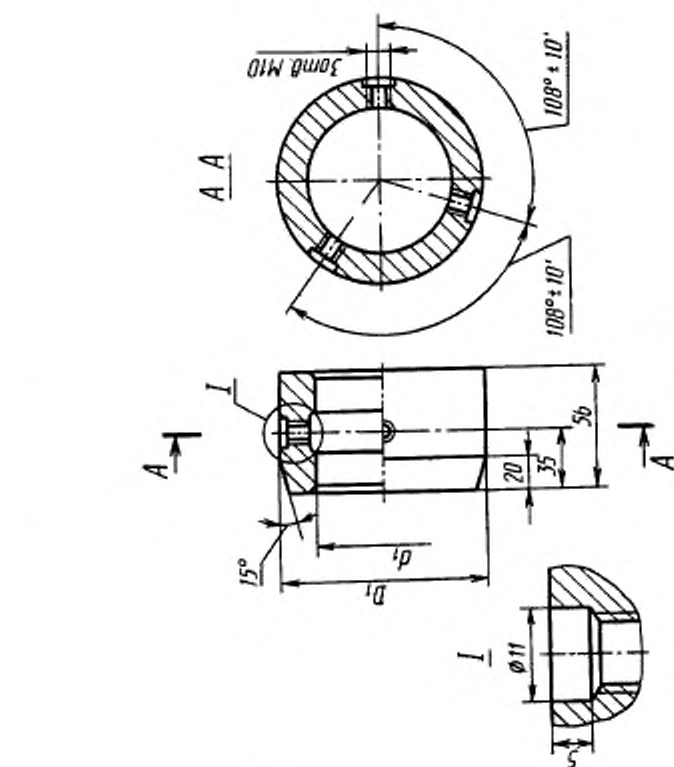


Черт. 19

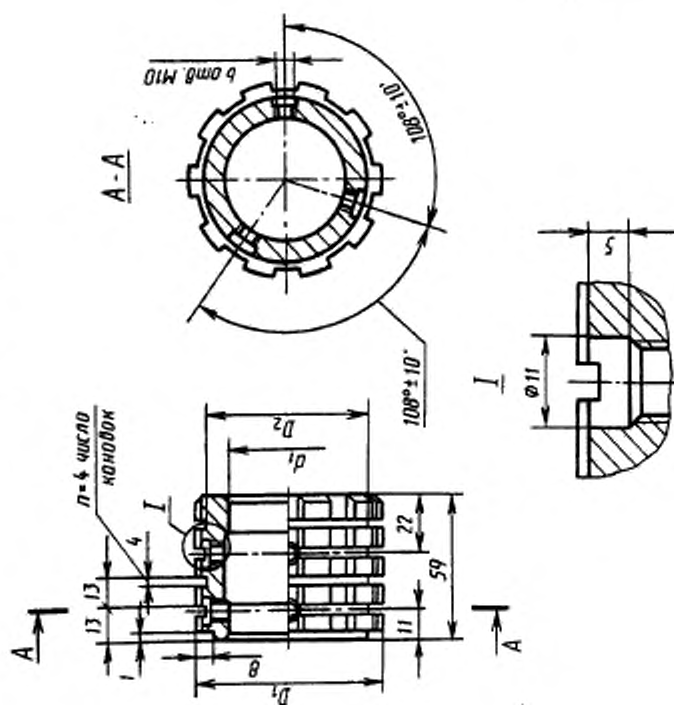
Размеры, мм

Таблица 21

Обозначение втулки	$z \times d \times D$	D_1	D_2	d_1	L	Число зубьев	Обозначение втулки	$z \times d \times D$	D_1	D_2	d_1	L	Число зубьев
2402-3112/01	10×160×180	165,52	166,14	120	100	5	2402-3119/03	10×180×200	186,76	187,03	140	80	4
2402-3112/02		166,10	166,72				2402-3119/04		187,38	187,65			
2402-3112/03		167,07	167,69				2402-3119/05		188,00	188,27			
2402-3112/04		167,65	168,27				2402-3119/06		188,62	188,89			
2402-3112/05		168,62	169,24				2402-3119/07		189,24	189,51			
2402-3112/06		169,20	169,82				2402-3119/08		189,86	190,13			
2402-3112/07		170,17	170,79				2402-3119/09		190,48	190,75			
2402-3112/08		170,75	171,37				2402-3119/10		191,10	191,37			
2402-3112/09		171,72	172,34				2402-3119/11		191,72	191,99			
2402-3112/10		172,30	172,65				2402-3119/12		192,34	192,65			
2402-3119/01	10×180×200	185,52	185,79	140	80	4	2402-3119/13	192,61	192,65	60	3		
2402-3119/02		186,14	186,41										



Черт. 17



Черт. 16

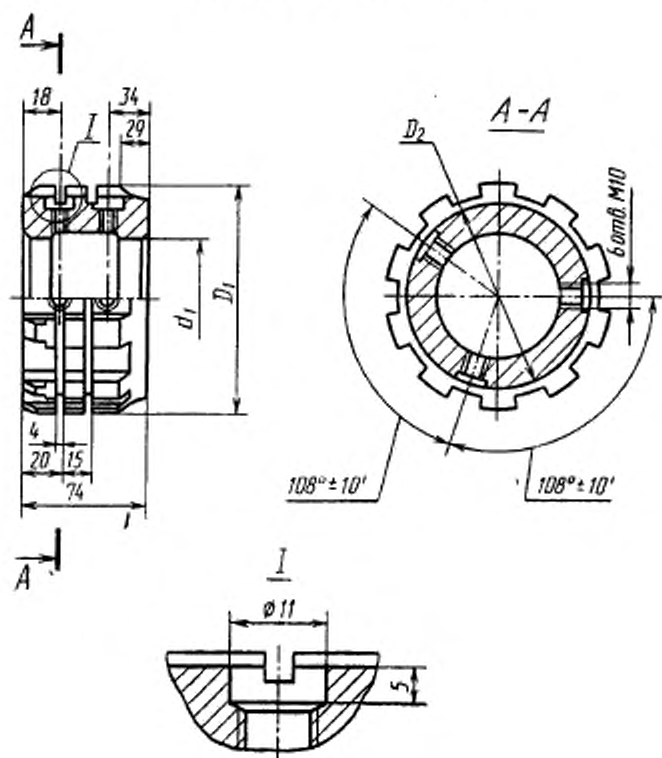
Таблица 23

Обозначение передней направляющей	Размеры, мм		d_1
	$z \times d \times D$	D_1	
2402-3112/15	10×160×180	159,6	120
2402-3119/15	10×180×200	179,6	140

Таблица 22

Обозначение задней направляющей	Размеры, мм		d_1
	$z \times d \times D$	D_1	
2402-3112/14	10×160×180	169,5	120
2402-3119/14	10×180×200	189,5	140

Передняя направляющая



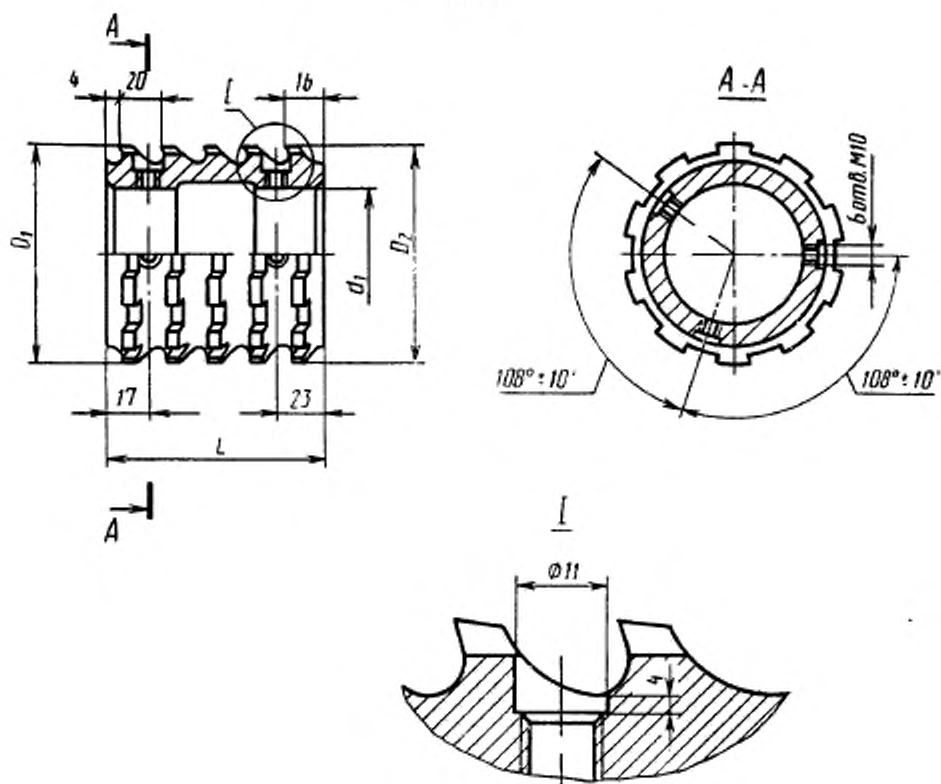
Черт. 18

Таблица 24

Размеры, мм

Обозначение передней направляющей	$z \times d \times D$	D_1	D_2	d_1
2402-3112/16	10×160×190	165,2	157	120
2402-3119/16	10×180×200	185,2	177	140

Конструктивные размеры деталей протяжек 3-го прохода
Втулки з



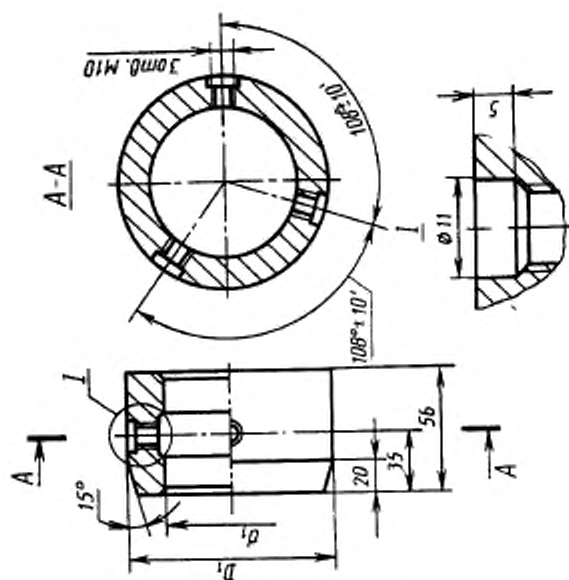
Черт. 15

Размеры, мм

Таблица 25

Обозначение втулки	$z \times d \times D$	D_1	D_2	d_1	L	Число зубьев	Обозначение втулки	$z \times d \times D$	D_1	D_2	d_1	L	Число зубьев
2402-3113/01	10×160×180	172,81	173,43	120	100	5	2402-3121/03	10×180×200	194,05	194,32	140	80	4
2402-3113/02		173,39	174,01				2402-3121/04		194,67	194,94			
2402-3113/03		174,36	174,98				2402-3121/05		195,29	195,56			
2402-3113/04		174,94	175,56				2402-3121/06		195,91	196,18			
2402-3113/05		175,91	176,53				2402-3121/07		196,53	196,80			
2402-3113/06		176,49	177,11				2402-3121/08		197,15	197,42			
2402-3113/07		177,46	178,08				2402-3121/09		197,77	198,04			
2402-3113/08		178,04	178,66				2402-3121/10		198,39	198,66			
2402-3113/09		179,01	179,63				2402-3121/11		199,01	199,28			
2402-3113/10		179,59	179,94				2402-3121/12		199,63	199,94			
2402-3121/01	10×180×200	192,81	193,06	140	80	4	2402-3121/13	199,90	199,94	60	3		
2402-3121/02		193,43	193,70										

Передняя направляющая

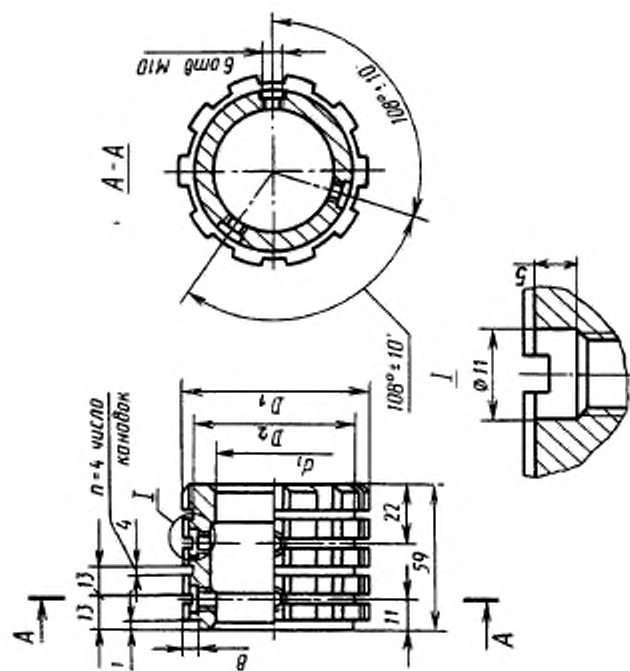


Черт. 21

Таблица 27

Обозначение передних направляющих	ε×d×D	D ₁	d ₁
2402-3113/15	10×160×80	159,6	120
2402-3121/15	10×180×200	179,6	140

Задняя направляющая

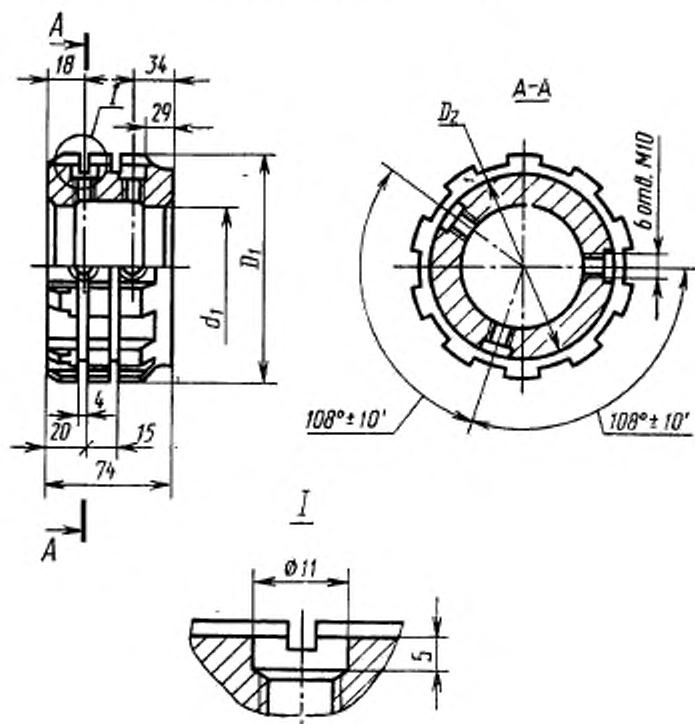


Черт. 20

Таблица 26

Обозначение задних направляющих	ε×d×D	D ₁	D ₂	d ₁
2402-3113/14	10×160×180	176,5	157	120
2402-3121/14	10×180×200	196,5	177	140

Передняя направляющая

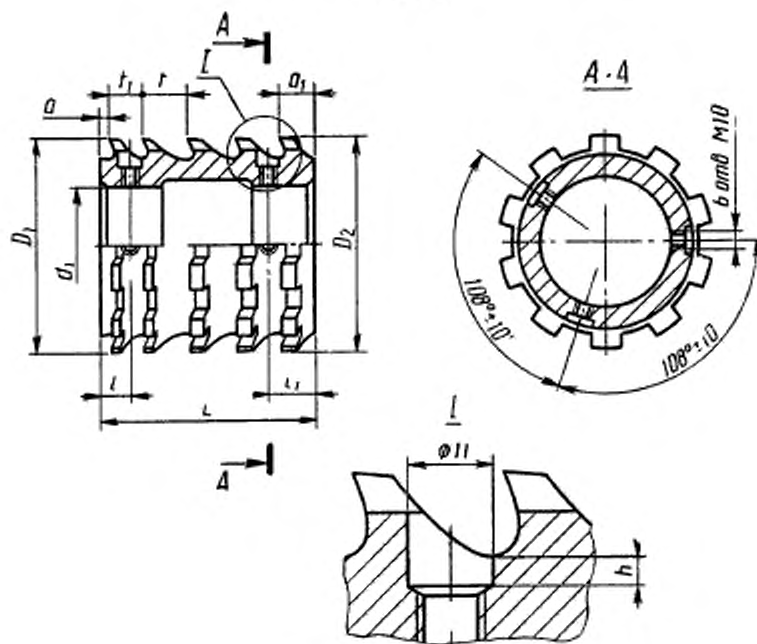


Черт. 22

Таблица 28

Размеры, мм

Обозначение передней направляющей	$z \times d \times D$	D_1	D_2	d_1
2402-3113/16	10×160×180	172,5	157	120
2402-3121/16	10×180×200	192,5	177	140

Конструктивные размеры деталей протяжек 4-го прохода
Втулка

Черт. 23

Таблица 29

Размеры, мм

Обозначение втулки	$z \times d_1 / D$	D_1	D_2	d_1	L	l	l_1	a	a_1	h	Зубья черновые		Зубья чистовые																							
											Число зубьев	t	Число зубьев	t_1																						
2402-3114/01	10×160×180	163,48	167,08	120	98	10	18	3	11	2	—	—	7	14																						
2402-3115/01																																				
2402-3116/01																																				
2402-3117/01																																				
2402-3114/02		167,68	171,28												120	98	10	18	3	11	2	—	—	7	14											
2402-3115/02																																				
2402-3116/02																																				
2402-3117/02		171,88	175,48																							120	98	10	18	3	11	2	—	—	7	14
2402-3114/03																																				
2402-3115/03																																				
2402-3116/03	171,88	175,48	120	98	10	18	3	11	2	—	—	7	14																							
2402-3117/03																																				

Размеры, мм

Обозначение штулки	z×d×D	D ₁	D ₂	d ₁	L	t	t ₁	a	d ₂	h	Зубья черновые		Зубья чистовые		
											Число зубьев	t	Число зубьев	t ₁	
2402-3114/04	10×160×180	176,08	179,08	120		84	10	18		11		—	—	6	14
2402-3115/04															
2402-3116/04															
2402-3117/04															
2402-3114/05															
2402-3115/05															
2402-3116/05	10×180×200	179,68	180,10			99	16	23		16	1	4	20	1	—
2402-3117/05															
2402-3122/01															
2402-3123/01															
2402-3124/01															
2402-3125/01															
2402-3122/02	10×180×200	183,42	185,62			70	18	11		11		—	—	5	14
2402-3123/02															
2402-3124/02															
2402-3125/02															
2402-3122/03															
2402-3123/03															
2402-3124/03	10×180×200	189,42	191,82	140		10		3		3		—	—	5	14
2402-3125/03															
2402-3122/04															
2402-3123/04															
2402-3124/04															
2402-3125/04															
2402-3122/05	10×180×200	192,42	194,82							1		—	—	5	14
2402-3123/05															
2402-3124/05															
2402-3125/05															
2402-3122/06															
2402-3123/06															
2402-3124/06															
2402-3125/06															
2402-3124/06	10×180×200	198,42	199,93			67	23	16		4	1	20	3	14	
2402-3125/06															

Втулка

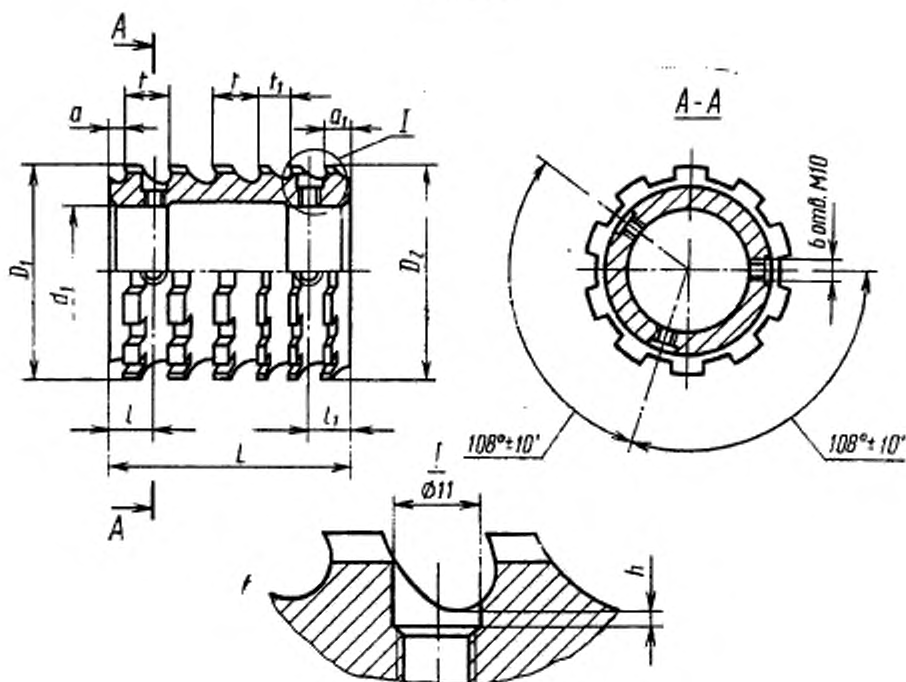
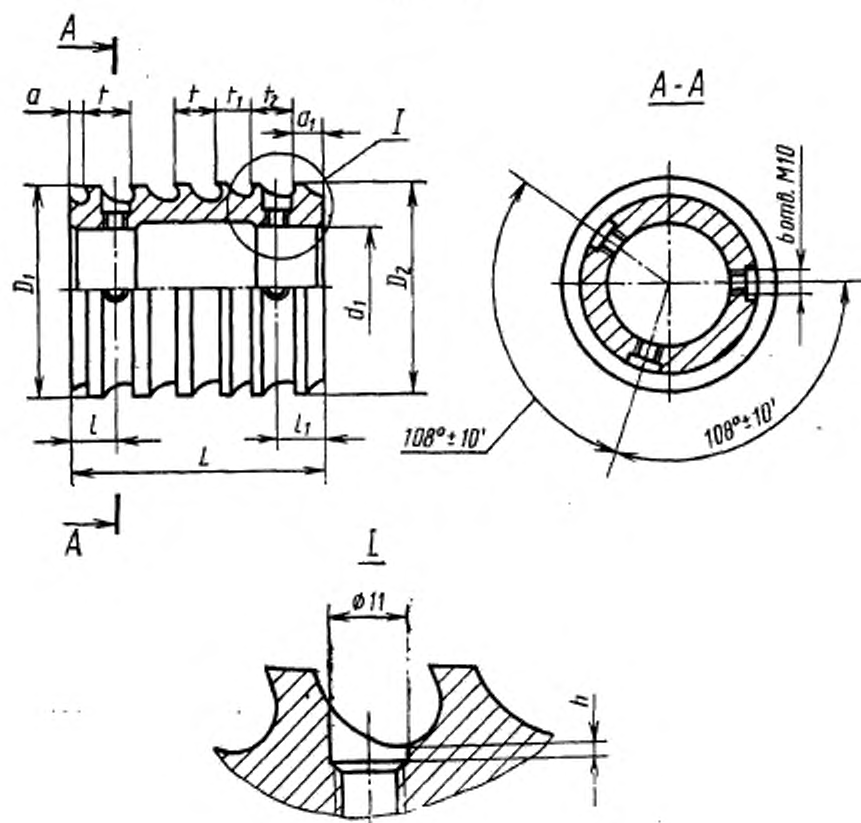
Черт. 24
Размеры, мм

Таблица 30

Обозначение втулки	$\pi \times d \times D$	D_1	D_2	d_1	L	l	l_1	a	a_1	h	Зубья черновые и переходные Π_d		Зубья чистовые и калиброванные Π_d	
											Число зубьев	t	Число зубьев	t
2402-3114/07	10×160×180	180,24	180,30	120	83	17	18	4	11	3	2	20	3	14
2402-3115/07														
2402-3116/07														
2402-3117/07														
2402-3114/08														
2402-3115/08														
2402-3116/08	10×180×200	180,33	180,35	81	10	29	3	22	5	—	—	5	14	
2402-3117/08														
2402-3122/07														
2402-3123/07														
2402-3124/07														
2402-3125/07														
2402-3122/08	10×180×200	199,89	200,30	80	17	23	4	16	2	4	—	—	14	
2402-3123/08														
2402-3124/08														
2402-3125/08														
2402-3122/09														
2402-3123/09														
2402-3124/09	10×180×200	200,26	200,39	77	10	18	11	5	1	—	—	4	14	
2402-3125/09														
2402-3122/09	10×180×200	200,41	200,41	67	10	29	3	22	—	—	—	—	14	
2402-3123/09														
2402-3124/09														
2402-3125/09														

Втулка

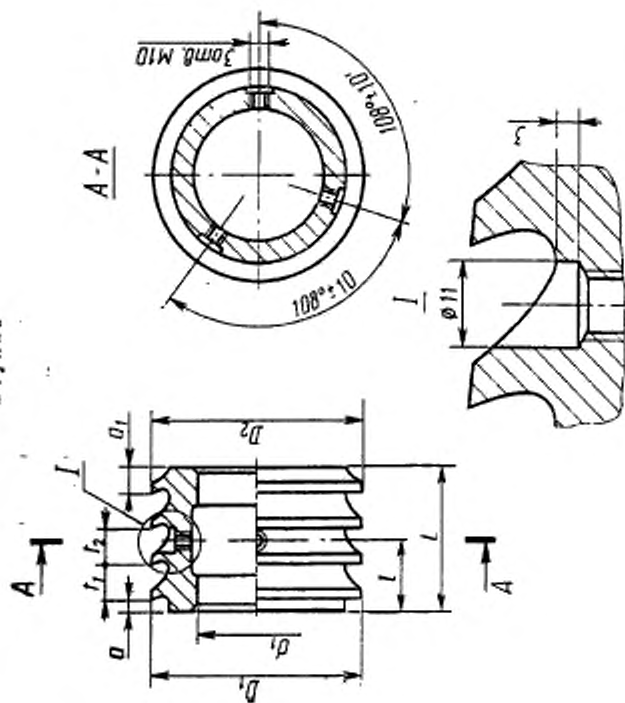


Черт. 25

Таблица 31

Размеры, мм

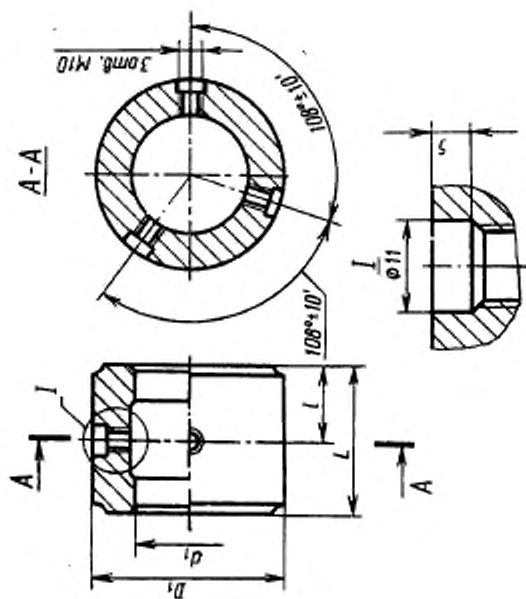
Обозначение втулки	вххD	D ₁	D ₂	d ₁	L	t	t ₁	a	a ₁	h	Зубья черновые и переходные		Зубья чистовые и калибрующие		t ₁
											Число зубьев	t	Число зубьев	t ₁	
2402-3114/11	10×160×180	159,800	159,950	120	95	17	18	4	11	1	4	20	1	14	—
2402-3116/11			159,980												
2402-3114/12		159,920	160,040		92	14	18	3	11	3	—	—	6	14	18
2402-3116/12		159,950	160,063		80	17	23	16	1	4	20	—	—	—	—
2402-3122/10	10×180×200	179,800	179,880	140	80	17	23	4	16	1	4	20	—	—	—
2402-3124/10			179,880												
2402-3122/11		179,950	180,000		79	15	18	11	3	—	—	5	14	18	
2402-3124/11		179,980	180,030		64	14	3	—	—	4	—	—	—	—	
2402-3122/12		180,020	180,040		—	—	—	—	—	—	—	—	—	—	
2402-3124/12	180,050	180,063	—	—	—	—	—	—	—	—	—	—	—		



Черт. 26

Таблица 32

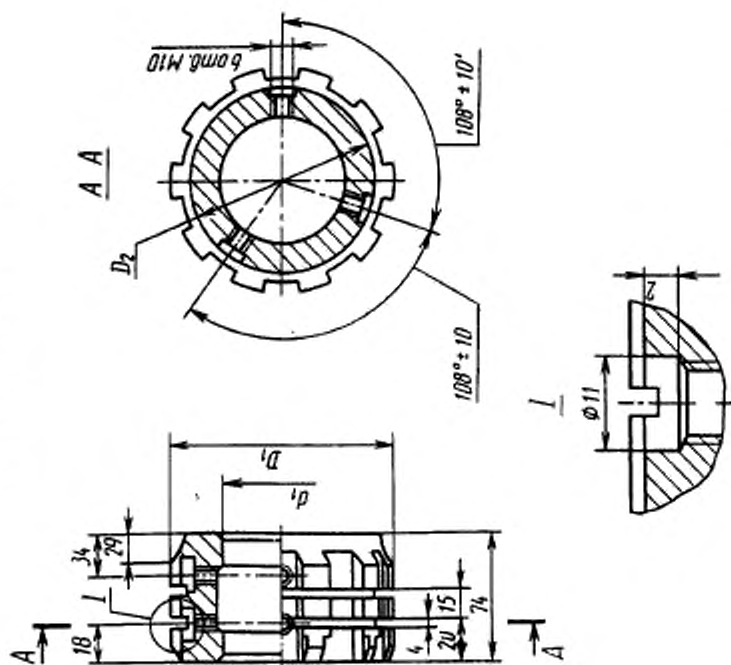
Обозначение втулки	z × d × D	D ₁	D ₂	d ₁	L	l	a	Зубья	
								Число	t ₁
2402-3114/13	10 × 160 × 180	160,040	160,040	120	88	42	3	11	14
2402-3116/13		160,063	160,063						
2402-3122/13	10 × 180 × 200	180,040	180,040	140	60	28	3	11	14
2402-3124/13		180,063	180,063						



Черт. 27

Таблица 33

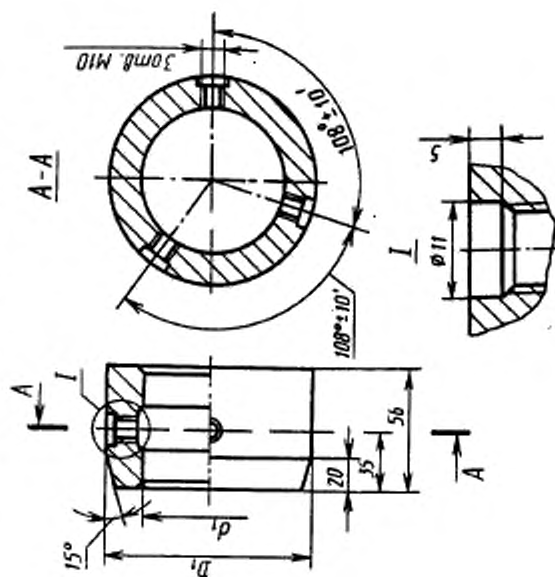
Обозначение втулки	z × d × D	D ₁	d ₁	L	l
2402-3114/14	10 × 160 × 180	160	120	67	34
2402-3122/14	10 × 180 × 200	180	140	59	30



Черт. 29

Таблица 34

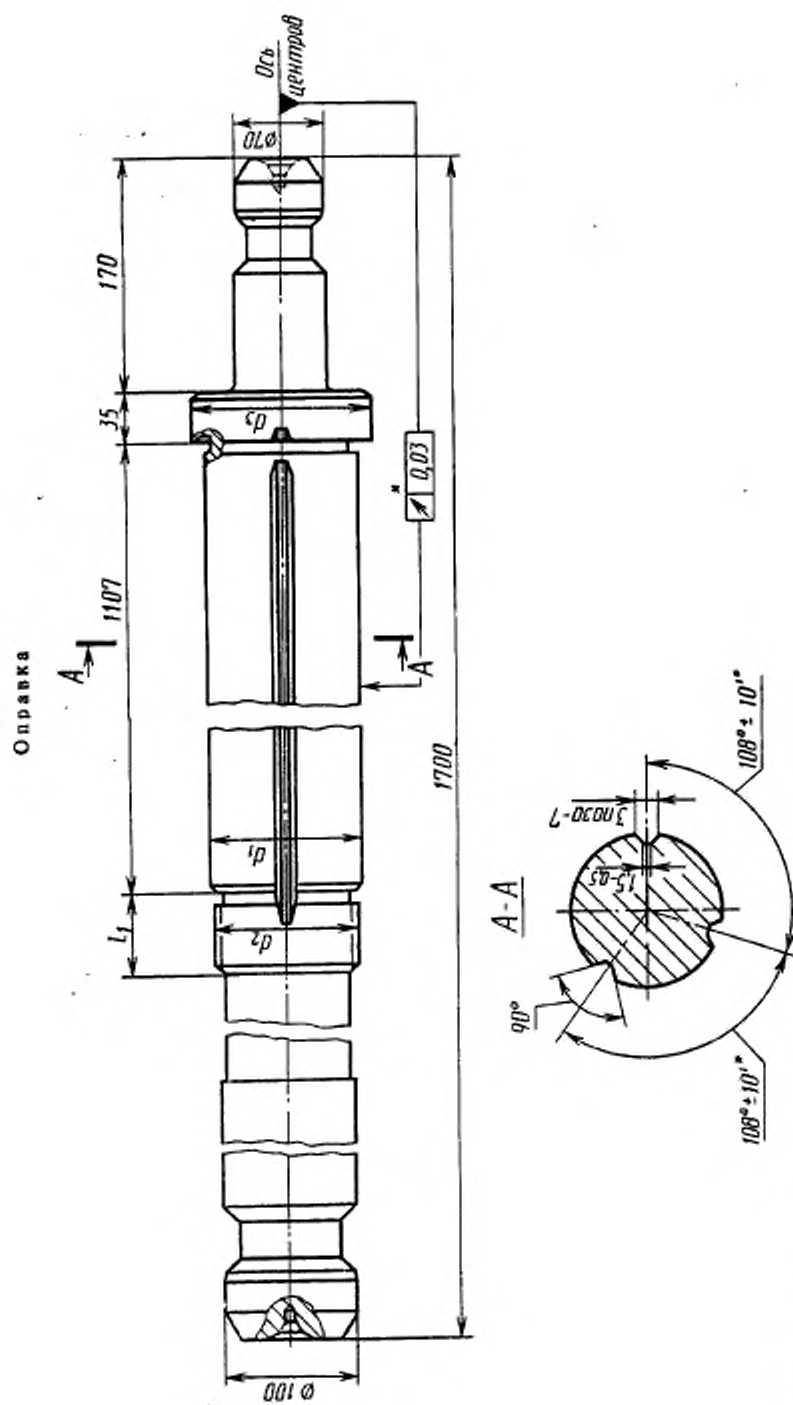
Обозначение передней направляющей	Размеры, мм		
	$s \times d \times D$	D_1	d_1
2402-3114/15	10×160×180	159,6	120
2402-3122/15	10×180×200	179,6	140



Черт. 29

Таблица 35

Обозначение передней направляющей	Размеры, мм		
	$s \times d \times D$	D_1	d_1
2402-3114/16	10×160×180	179,8	120
2402-3122/16	10×180×200	199,8	140



* Допуск в предельные отклонения рекомендуемые

Черт. 30

Таблица 36

Обозначение оправки	Размеры, мм			
	$\pi \times d \times D$	d_1	d_2	l_1
2402-3114/17	10×160×180	120	M105×2	46
2402-3122/17	10×180×300	140	M120×2	55

ИНФОРМАЦИОННЫЕ ДАННЫЕ

1. РАЗРАБОТАН И ВНЕСЕН Министерством станкостроительной и инструментальной промышленности СССР

ИСПОЛНИТЕЛИ:

Л. В. Барон, А. С. Ильина, Л. М. Зайчикова

2. УТВЕРЖДЕН И ВВЕДЕН В ДЕЙСТВИЕ Постановлением Государственного комитета СССР по стандартам от 16.03.89 № 516

3. Срок проверки 1995 г., периодичность проверки 10 лет.

4. ВВЕДЕН ВПЕРВЫЕ

5. ССЫЛОЧНЫЕ НОРМАТИВНО-ТЕХНИЧЕСКИЕ ДОКУМЕНТЫ

Обозначение НТД, на который дана ссылка	Номер пункта
ГОСТ 1139—80	1
ГОСТ 4044—70	6
ГОСТ 7943—78	2
ГОСТ 14034—74	5
ГОСТ 20365—74	4, 8

СОДЕРЖАНИЕ

34с	ГОСТ 28044—89	Протяжки сборные для десятишлицевых отверстий с прямо- бочным профилем с центрированием по внутреннему диаметру комбинированные переменного резания. Конструкция	3
53с	ГОСТ 28045—89	Протяжки сборные для десятишлицевых отверстий с прямо- бочным профилем с центрированием по внутреннему диаметру комбинированные переменного резания двухпроходные. Кон- струкция	35
63с	ГОСТ 28046—89	Протяжки сборные для десятишлицевых отверстий с прямо- бочным профилем с центрированием по внутреннему диаметру комбинированные переменного резания трехпроходные. Кон- струкция	88
37с	ГОСТ 28047—89	Протяжки сборные для десятишлицевых отверстий с прямо- бочным профилем с центрированием по внутреннему диаметру комбинированные переменного резания четырехпроходные. Конструкция	151

Редактор А. Л. Владимиров
Технический редактор Г. А. Теремкина
Корректор А. И. Зюбан

Сдано в наб. 10.08.89 Подп. в печ. 15.11.89 23,6 усл. п. л. + захл. 0,25 усл. п. л. 24,0 усл. кр.-отт.
18,70 уч.-изд. л. Тир. 18000 Цена 1 р.

Орден «Знак Почета» Издательство стандартов, 125587, Москва, ГСП, Новопроспектский пер., 3.
Калужская типография стандартов, ул. Московская, 256, Зап. 1162