

ГОСТ 30587—98

(МЭК 619—93)

МЕЖГОСУДАРСТВЕННЫЙ СТАНДАРТ

---

# ПРИБОРЫ ДЛЯ ПРИГОТОВЛЕНИЯ ПИЩИ ЭЛЕКТРИЧЕСКИЕ БЫТОВЫЕ

## Методы измерения эксплуатационных характеристик

Издание официальное

БЗ 8—2000

МЕЖГОСУДАРСТВЕННЫЙ СОВЕТ  
ПО СТАНДАРТИЗАЦИИ, МЕТРОЛОГИИ И СЕРТИФИКАЦИИ  
М и н с к

## Предисловие

1 РАЗРАБОТАН Межгосударственным техническим комитетом «Стандартизация электробытовых машин и приборов» (МТК 19), Техническим комитетом Украины по стандартизации электробытовых машин и приборов (ТК 13)

ВНЕСЕН Комитетом Украины по вопросам стандартизации, метрологии и сертификации

2 ПРИНЯТ Межгосударственным Советом по стандартизации, метрологии и сертификации (протокол № 13 от 23 мая 1998 г.)

За принятие проголосовали:

| Наименование государства   | Наименование национального органа по стандартизации  |
|--|--|
| Азербайджанская Республика<br>Республика Армения<br>Республика Беларусь<br>Республика Казахстан<br>Кыргызская Республика<br>Республика Молдова<br>Республика Таджикистан<br>Российская Федерация<br>Туркменистан<br>Республика Узбекистан<br>Украина | Азгосстандарт<br>Армгосстандарт<br>Госстандарт Республики Беларусь<br>Госстандарт Республики Казахстан<br>Кыргызстандарт<br>Молдовастандарт<br>Таджикгосстандарт<br>Госстандарт России<br>Главгосинспекция «Туркменстандартлары»<br>Узгосстандарт<br>Госстандарт Украины |

3 Настоящий стандарт представляет собой полный аутентичный текст МЭК 619—93 «Электрические приборы для приготовления пищи. Методы измерения эксплуатационных характеристик», за исключением раздела «Нормативные ссылки» и приложения А.

4 Постановлением Государственного комитета Российской Федерации по стандартизации и метрологии от 18 июля 2000 г. № 194-ст межгосударственный стандарт ГОСТ 30587—98 (МЭК 619—93) введен в действие непосредственно в качестве государственного стандарта Российской Федерации с 1 января 2001 г.

## 5 ВВЕДЕН ВПЕРВЫЕ

© ИПК Издательство стандартов, 2001

Настоящий стандарт не может быть полностью или частично воспроизведен, тиражирован и распространен в качестве официального издания на территории Российской Федерации без разрешения Госстандарта России

## Содержание

|      |   |   |
|------|---|---|
| 1    | Область применения и цель                     | 1 |
| 1.1  | Область применения                            | 1 |
| 1.2  | Требования, исключенные из области применения | 1 |
| 2    | Нормативные ссылки                            | 1 |
| 3    | Определения                                   | 1 |
| 4    | Перечень измерений                            | 2 |
| 5    | Общие требования к проведению измерений       | 3 |
| 5.1  | Общие требования                              | 3 |
| 5.2  | Электропитание                                | 3 |
| 5.3  | Температура окружающей среды                  | 3 |
| 5.4  | Перемещение ручных приборов                   | 3 |
| 5.5  | Типы емкости (чаши)                           | 3 |
| 5.6  | Ингредиенты                                   | 3 |
| 5.7  | Предварительные испытания                     | 3 |
| 5.8  | Температура выпекания                         | 3 |
| 6    | Взбивание яиц                                 | 4 |
| 6.1  | Ингредиенты                                   | 4 |
| 6.2  | Методика                                      | 4 |
| 6.3  | Удельный объем                                | 5 |
| 6.4  | Оформление результатов                        | 5 |
| 7    | Взбивание крема                               | 5 |
| 7.1  | Ингредиенты                                   | 5 |
| 7.2  | Методика                                      | 5 |
| 7.3  | Измерение удельного объема сливок             | 5 |
| 7.4  | Оформление результатов                        | 6 |
| 8    | Взбивание                                     | 6 |
| 8.1  | Ингредиенты                                   | 6 |
| 8.2  | Методика                                      | 6 |
| 8.3  | Оформление результатов                        | 7 |
| 9    | Тяжелое перемешивание                         | 7 |
| 9.1  | Ингредиенты                                   | 7 |
| 9.2  | Методика                                      | 7 |
| 9.3  | Оформление результатов                        | 8 |
| 10   | Перемешивание                                 | 8 |
| 10.1 | Ингредиенты                                   | 8 |
| 10.2 | Методика                                      | 8 |
| 10.3 | Оформление результатов                        | 8 |
| 11   | Замешивание дрожжевого теста                  | 9 |
| 11.1 | Ингредиенты                                   | 9 |
| 11.2 | Методика                                      | 9 |
| 11.3 | Оформление результатов                        | 9 |
| 12   | Смешивание                                    | 9 |
| 12.1 | Ингредиенты                                   | 9 |

|  |   |    |
|--|---|----|
| 12.2   | Методика                                    | 9  |
| 12.3   | Оформление результатов                      | 9  |
| 13   | Эмульгирование                              | 10 |
| 13.1   | Ингредиенты                                 | 10 |
| 13.2   | Методика                                    | 10 |
| 13.3   | Оформление результатов                      | 10 |
| 14   | Измельчение (рубка)                         | 10 |
| 14.1   | Измельчение мяса                            | 10 |
| 14.2   | Измельчение лука                            | 10 |
| 14.3   | Измельчение миндаля                         | 11 |
| 15   | Нарезание кусочками                         | 11 |
| 15.1   | Нарезание моркови                           | 11 |
| 15.2   | Нарезание огурцов                           | 12 |
| 15.3   | Нарезание лука                              | 12 |
| 16   | Шинкование                                  | 13 |
| 16.1   | Шинкование моркови                          | 13 |
| 16.2   | Шинкование сыра                             | 13 |
| 17   | Нарезание картофеля в виде стружки (чипсов) | 14 |
| 17.1   | Ингредиенты                                 | 14 |
| 17.2   | Методика                                    | 14 |
| 17.3   | Оформление результатов                      | 14 |
| 18   | Отделение сока                              | 14 |
| 18.1   | Ингредиенты                                 | 14 |
| 18.2   | Методика                                    | 14 |
| 18.3   | Оформление результатов                      | 14 |
| 19   | Отделение сока цитрусовых                   | 15 |
| 19.1   | Ингредиенты                                 | 15 |
| 19.2   | Методика                                    | 15 |
| 19.3   | Эффективность сокоотделения                 | 15 |
| 19.4   | Эффективность фильтрации                    | 15 |
| 19.5   | Оформление результатов                      | 15 |
| 20   | Помол и измельчение кофе                    | 16 |
| 20.1   | Ингредиенты                                 | 16 |
| 20.2   | Методика                                    | 16 |
| 20.3   | Оформление результатов                      | 16 |
| 21   | Разбрызгивание и перелив                    | 16 |
| 21.1   | Ингредиенты                                 | 16 |
| 21.2   | Методика                                    | 16 |
| 21.3   | Оформление результатов                      | 16 |
| 22   | Эффективность и время чистки                | 16 |
| 22.1   | Пробел                                      | 16 |
| 22.2   | Методика                                    | 16 |
| 22.3   | Оформление результатов                      | 17 |
| Приложение А Ингредиенты, применяющиеся для целей настоящего стандарта |   | 18 |

## ПРИБОРЫ ДЛЯ ПРИГОТОВЛЕНИЯ ПИЩИ ЭЛЕКТРИЧЕСКИЕ БЫТОВЫЕ

### Методы измерения эксплуатационных характеристик

Electrically operated household food preparation appliances.  
Measuring methods of operating characteristics

---

Дата введения 2001—01—01

## 1 Область применения и цель

### 1.1 Область применения

Настоящий стандарт устанавливает методы и порядок оценки измерений эксплуатационных характеристик бытовых электрических машин (далее — приборы), предназначенных для приготовления пищи, представляющих интерес для потребителя.

Из-за низкой степени точности и повторяемости результатов испытаний, на которые влияют вариации времени, испытательные материалы и ингредиенты, субъективные суждения операторов испытаний, установленные в настоящем стандарте методы могут быть более надежно применены для сравнительных испытаний партии приборов приблизительно в одно и то же время, в одной и той же лаборатории, одним и тем же оператором с применением одних и тех же инструментов (посуды), чем для испытания отдельных приборов в разных лабораториях.

Ряд испытаний включают выпечку конечного продукта для определения объема. Для обеспечения повторяемости результатов сравнительные испытания должны проводиться на печах одного типа и размера.

### 1.2 Требования, исключенные из области применения

Настоящий стандарт не рассматривает вопросы безопасности. Он не распространяется на приборы для коммерческих или промышленных целей.

Следует обратить внимание на тот факт, что иногда такой же результат можно получить при применении других методов испытаний.

## 2 Нормативные ссылки

В настоящем стандарте используют ссылки на следующие стандарты:

- ГОСТ 21—94 Сахар-песок. Технические условия
- ГОСТ 240—85 Маргарин. Общие технические условия
- ГОСТ 7616—85 Сыры сычужные твердые. Технические условия
- ГОСТ 8808—91 Масло кукурузное. Технические условия
- ГОСТ 11041—88 Сыр российский. Технические условия
- ГОСТ 26574—85 Мука пшеничная хлебопекарная. Технические условия
- ГОСТ 27583—88 Яйца куриные пищевые. Технические условия

## 3 Определения

В настоящем стандарте применяют следующие термины с соответствующими определениями:

### 3.1 Термины, применяемые для определения функций

3.1.1 **взбивание венчиком (яич):** Насыщение воздухом и увеличение объема яичных белков.

3.1.2 **взбивание сливок:** Насыщение воздухом и увеличение объема сливок.

3.1.3 **взбивание (сбивание):** Перемешивание и соединение с воздухом (например бездрожжевое тесто для торта).

3.1.4 **тяжелое перемешивание:** Равномерное соединение ингредиентов в тяжелой смеси без их измельчения (например фруктовый торт с глазированными (засахаренными) вишнями).

3.1.5 **перемешивание:** Равномерное соединение ингредиентов (например пирожные, пирог).

3.1.6 **замешивание теста:** Обработка тяжелой смеси до образования однородной (мягкой) податливой массы.

3.1.7 **взбивание коктейлей, приготовление пюре:** Разжижение полутвердых ингредиентов и (или) их измельчение с жидкостью (например детское питание, фрукты, суп).

3.1.8 **эмульгирование:** Соединение нерастворяющихся жидкостей таким образом, чтобы одна (или более одной) из них находилась во взвешенном состоянии в виде капель в другой (например майонез).

3.1.9 **рубка, измельчение:** Превращение твердых ингредиентов в мелкие частицы (например мясо, лук, миндаль).

3.1.10 **нарезание кусочками:** Резка в виде кусочков (например моркови, огурцов, лука).

3.1.11 **шинкование:** Превращение в маленькие узкие полоски (например моркови, сыра).

3.1.12 **картофель по-французски:** Нарезание картофеля в виде стружки (чипсов).

3.1.13 **отделение сока:** Удаление сока центрифугированием из фруктов и овощей после их измельчения.

3.1.14 **отделение сока citrusовых:** Удаление сока из citrusовых прижиманием половинок фрукта к вращающемуся конусу.

3.1.15 **помол и измельчение кофе:** Измельчение целых зерен кофе на мелкие частички размалывающими дисками, цилиндрами или конусами и аналогичными устройствами или вращающимися с большой скоростью режущими лопастями.

**3.2 Термины, применяемые для определения основных групп приборов**

3.2.1 **монофункциональный прибор:** Прибор, выполняющий только одну функцию.

3.2.2 **многофункциональный прибор:** Прибор, выполняющий более одной функции.

Приборы могут быть переносными или настольными.

**Примечание** — Иногда для некоторых приборов может быть необходима смена приставки или насадки для выполнения других функций.

**3.3 Термины, применяемые для определения удобства пользования приборами**

3.3.1 **разбрызгивание и перелив:** Непреднамеренные потери ингредиентов в процессе включения и работы прибора.

3.3.2 **эффективность и время чистки:** Усилия и время, необходимые для освобождения от остатков ингредиентов, чистки и сушки прибора (или отдельной части), включая разборку прибора.

## 4 Перечень измерений

Настоящий стандарт рассматривает следующие функции:

- взбивание яиц (раздел 6);
- взбивание крема (раздел 7);
- взбивание (раздел 8);
- тяжелое перемешивание (раздел 9);
- перемешивание (раздел 10);
- замешивание дрожжевого теста (раздел 11);
- смешивание (раздел 12);
- эмульгирование (раздел 13);
- измельчение (рубка) мяса (14.1);
- измельчение лука (14.2);
- измельчение миндаля (14.3);
- нарезание моркови (15.1);
- нарезание огурцов (15.2);
- нарезание лука (15.3);
- шинкование моркови (16.1);
- шинкование сыра (16.2);
- нарезание картофеля в виде стружки (чипсов) (раздел 17);
- отделение сока (раздел 18);
- отделение сока citrusовых (раздел 19);

- помол и измельчение кофе (раздел 20), а также
- разбрызгивание и перелив (раздел 21);
- эффективность и время чистки (раздел 22).

## 5 Общие требования к проведению измерений

Если нет других указаний, измерения проводят при следующих условиях:

### 5.1 Общие требования

Насадки, скорость их вращения и количество ингредиентов применяют в соответствии с инструкцией изготовителя. При отсутствии инструкций изготовителя применяют указанное в стандарте количество ингредиентов. Указанные ингредиенты выбраны в первую очередь для обеспечения одинаковых и воспроизводимых результатов. Перечень применяемых ингредиентов приведен в приложении А. При отсутствии других указаний прибор должен работать в соответствии с инструкциями изготовителя.

Испытания, приведенные в разделах 6—20, проводят по три раза (повторяют дважды).

### 5.2 Электропитание

Измерения проводят при номинальной частоте и напряжении, которое находится в пределах  $\pm 0,5\%$  номинального напряжения или среднего значения диапазона номинального напряжения.

**Примечание** — Если номинальное напряжение прибора отличается от номинального напряжения сети той или иной страны, то проведенные измерения могут быть неправильными. Поэтому для проведения сравнительных испытаний применяемое напряжение должно соответствовать номинальному напряжению сети, что и должно быть отображено в протоколе испытаний.

### 5.3 Температура окружающей среды

Температура окружающей среды и температура всего инструментария и ингредиентов должна быть  $(20 \pm 5)$  °С, если нет других указаний.

**Примечание** — В странах с тропическим климатом температура окружающей среды может быть  $(27 \pm 5)$  °С, поэтому температуру необходимо указать в протоколе испытаний.

### 5.4 Перемещение ручных приборов

Взбивание яиц и крема осуществляют венчиком, перемещая его «восьмеркой», но если это непрактично, то движение венчика должно быть направлено по контуру посуды. Число полных движений должно быть не более 15 движений в минуту.

Для выполнения других операций ручные приборы необходимо перемещать так, чтобы получить хорошие рабочие характеристики, но скорость должна быть не более 30 движений в минуту.

Ручные приборы, снабженные емкостью и стойкой, должны работать в соответствии с инструкциями изготовителя. При отсутствии инструкций и необходимости передвигать емкость вручную в процессе испытаний допускается выполнять эту функцию, но последнее необходимо отразить в протоколе.

### 5.5 Типы емкости (чашки)

Приборы, снабженные емкостью, испытывают с этой емкостью.

Приборы, поставляемые без емкости, испытывают с какой-либо из емкостей, изображенных на рисунках 1—3; выбирают наиболее подходящую для той функциональной характеристики, для которой проводят измерения. Неуказанные предельные отклонения размеров  $\pm \frac{IT14}{2}$ .

### 5.6 Ингредиенты

Если применяют другие ингредиенты в связи с определенными национальными привычками или условиями страны, то в протоколе испытаний должно быть дано четкое указание на этот счет.

Если необходимо обработать минимальное и максимальное количество продуктов, то обязательно должны быть соблюдены пропорции между ингредиентами.

### 5.7 Предварительные испытания

Иногда для некоторых функциональных характеристик определенных приборов или серии приборов необходимо проводить предварительные испытания, чтобы определить время и процедуру, дающие лучшие результаты.

### 5.8 Температура выпекания

Если стандарт предусматривает выпекание подготовленной смеси, то выпекать ее необходимо в обычной печи (не в печи с принудительной конвекцией) при соответствующей температуре согласно инструкции изготовителя.

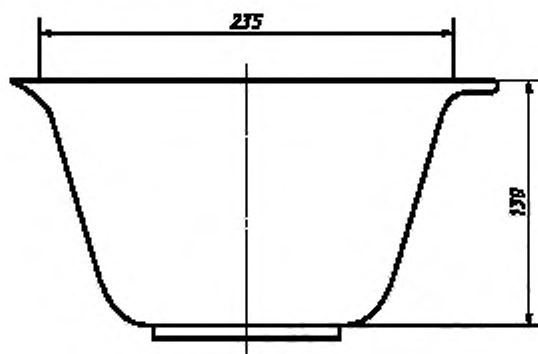


Рисунок 1

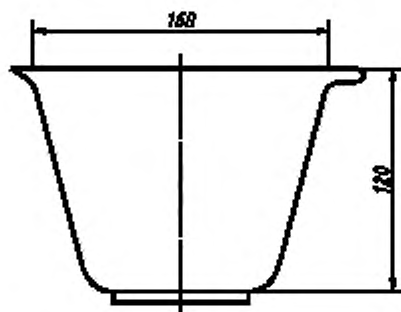


Рисунок 2

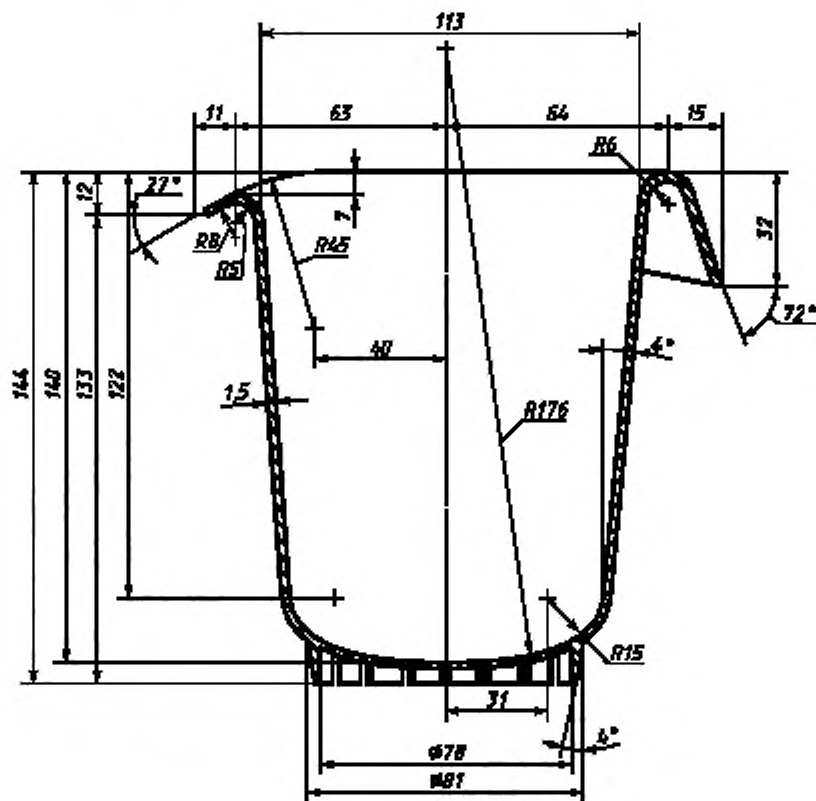


Рисунок 3

## 6 Взбивание яиц

### 6.1 Ингредиенты

Применяют свежие яйца в соответствии с приложением А.  
Исходная температура яиц —  $(23 \pm 2)$  °С.

### 6.2 Методика

Отделяют яичные белки в отдельную посуду, взвешивают их отдельно и применяют, как



требуется; один белок весит  $(30 \pm 2)$  г. Белки поместить в совершенно сухую и обезжиренную емкость (чашу). Измерить и записать время, необходимое для полного взбивания.

Взбивание считают законченным, когда смесь мягкая, блестящая и влажная на вид, а след от ножа на ней остается в течение 5 с. Проводят предварительные испытания для того, чтобы найти минимальное и максимальное количество яиц, которое может быть взбито удовлетворительно.

### 6.3 Удельный объем

Сразу же после этого наполняют две чашки Петри (рисунок 4), каждая из которых известной массы и объема, образцами, взятыми из центра взбитых яичных белков, и взвешивают. Подсчитывают среднее значение этих двух измерений.

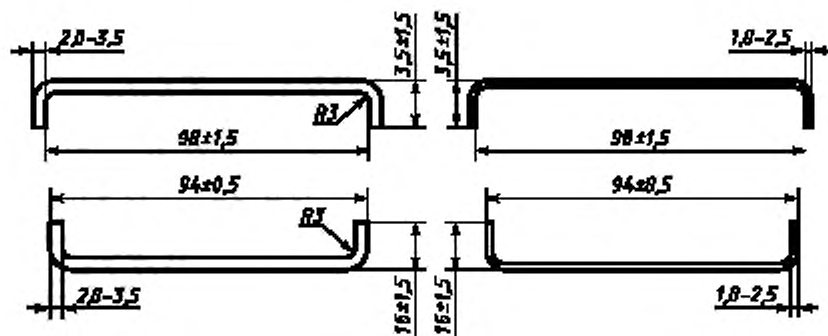


Рисунок 4

Максимальный объем определяют на четырех взбитых яичных белках.

Удельный объем измеряют так, как указано выше. Предварительные испытания могут быть проведены для определения времени взбивания.

Для времени, дающего самый высокий удельный объем, испытание повторяют. Регистрируют среднее значение двух измерений и соответствующее время.

### 6.4 Оформление результатов

Регистрируют следующие данные:

- минимальное и максимальное количество яичных белков, которое может быть взбито удовлетворительно;
- минимальный удельный объем пены, который получен при взбивании четырех яичных белков, и время, необходимое для получения такого результата;
- применяемые приспособления и режим (регулирование) прибора.

## 7 Взбивание крема

### 7.1 Ингредиенты

Применяют сливки без добавок, полученные из пастеризованного молока, содержащие  $(35 \pm 5)$  % жира.

Для испытания применяют свежие сливки или сливки, подвергшиеся длительному хранению, но это необходимо указать в протоколе испытания.

Из холодильника, где хранились сливки не менее 24 ч, берут необходимое их количество для одной серии испытаний. Температура сливок —  $(8 \pm 1)$  °С.

### 7.2 Методика

Температура окружающей среды и всей посуды —  $(20 \pm 5)$  °С. В емкость (чашу) наливают сливки и сразу же взбивают. Взбивание считают законченным, если след от ножа, оставленный на взбитой массе, сохраняется в течение 5 с. Испытания проводят для определения минимального количества сливок, кратного 100 г, которое может быть взбито удовлетворительно.

### 7.3 Измерение удельного объема сливок

Две чашки Петри (рисунок 4), каждая определенной массы и объема, наполняют образцами взбитых сливок, взятых из центра взбитой массы, и взвешивают. Вычисляют среднее значение двух измерений.

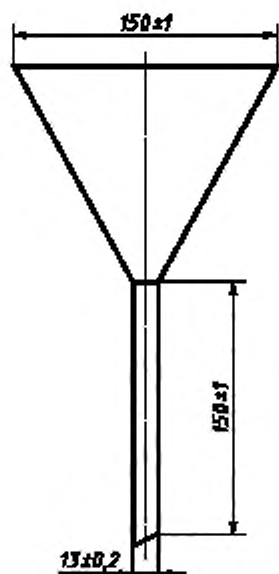


Рисунок 5

Максимальный объем определяют на 200 г взбитых сливок. Удельный объем измеряют так, как описано выше. Предварительные испытания можно проводить для определения времени взбивания для испытуемого прибора.

Для времени, дающего максимальный удельный объем сливок, испытание повторяют. Регистрируют среднее значение двух измерений и соответствующее время.

Чтобы определить наличие утечки сливок, необходимо одну из партий поместить в воронку (рисунок 5) и оставить на 3 ч при температуре окружающей среды ( $20 \pm 5$ ) °С.

#### 7.4 Оформление результатов

Регистрируют следующие данные:

- минимальное и максимальное количество сливок, которое дает удовлетворительные результаты;
- максимальный удельный объем взбитых сливок (200 г) и время, необходимое для получения этого результата;
- приспособления и режим (регулирование), которые применяют;
- качество сливок (свежие или несвежие);
- количество просочившихся сливок.

## 8 Взбивание

### 8.1 Ингредиенты

Масса ингредиентов на каждое яйцо должна составлять:

- 50 г маргарина;
  - 50 г сахара;
  - 50 г муки;
  - 1 г пекарского порошка или в соответствии с инструкцией изготовителя этого порошка.
- Начальная температура — ( $23 \pm 2$ ) °С.

### 8.2 Методика

Проводят испытания с разным количеством ингредиентов, чтобы определить минимальное и максимальное количество, которое может быть взбито удовлетворительно.

Оформление результатов считают удовлетворительным, когда все ингредиенты распределены равномерно.

Записать массу емкости (чаши) и ее приспособлений. Сделать тесто на трех яйцах. Маргарин порезать кубиками размером 20 мм. Все ингредиенты положить в емкость (чашу) и взбивать до тех

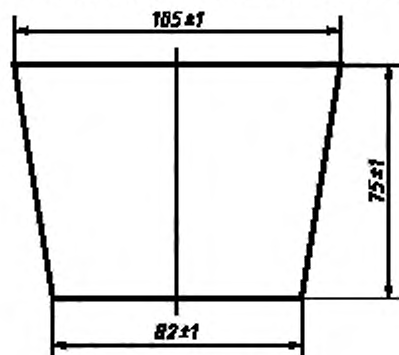


Рисунок 6

пор, пока смесь хорошо перемешается. Счистить лопаткой остатки смеси с краев емкости, если это необходимо. Записать время, необходимое для взбивания.

550 г теста поместить в длинную алюминиевую форму без покрытия (рисунок 6). Форму поставить в центр печи, предварительно нагретой до определенной температуры в соответствии с инструкцией изготовителя, и выпекать до готовности. Время и температуру выпекания необходимо регистрировать.

Тщательно счистить остатки смеси с краев емкости и с ее приспособлений (насадок), взвесить их и вычислить количество теста, оставшегося в емкости и ее приспособлениях, как процентное отношение к общей массе ингредиентов.

После выпекания пирог вынуть из формы, перевернуть и положить его на плоскую поверхность. Закрывать формой и оставить на 24 ч при температуре окружающей среды. После такой выдержки пирог взвесить.

Чтобы определить объем пирога, форму с пирогом заполнить до краев семенами горчицы. Объем семян измерить мерной кружкой. Разность между известным объемом формы и объемом семян горчицы является объемом выпеченного пирога. Если пирог поднялся за края формы, то измерения проводят, например, с помощью дополнительных стенок, наращиваемых поверх формы или с помощью других подходящих средств, но без разрезания пирога.

Пирог разрезать на равные части в разных точках (обычно на  $\frac{1}{5}$ ,  $\frac{2}{5}$ ,  $\frac{3}{5}$ ,  $\frac{4}{5}$  его длины).

Испытание повторить и вычислить среднее значение.

### 8.3 Оформление результатов

Регистрируют следующие данные:

- минимальное и максимальное количество, которое дает удовлетворительные результаты, выраженное количеством яиц;

- массу теста, оставшегося в рабочей емкости и на ее приспособлениях;
- время и температуру выпекания и тип печи;
- время, необходимое для перемешивания теста, замешанного на трех яйцах;
- объем испеченного пирога;
- замечания по структуре срезов, в которых воздушные карманы должны иметь одинаковый размер и быть равномерно распределены;
- применяемые приспособления и уставку прибора.

## 9 Тяжелое перемешивание

### 9.1 Ингредиенты

Масса ингредиентов на каждое яйцо составляет:

- 45 г маргарина;
- 45 г сахара;
- 85 г муки;
- 3,5 г пекарского порошка;
- 50 г смородины (после вымачивания в чае);
- 50 г смеси сухофруктов, имеющихся в наличии в той или иной стране.

Начальная температура —  $(23 \pm 2)$  °C.

### 9.2 Методика

Испытания различных количеств ингредиентов проводят для того, чтобы определить их максимальное и минимальное количество, которое может быть удовлетворительно перемешано.

Результат считают удовлетворительным, если ингредиенты равномерно распределены и фрукты не повреждены.

Зарегистрировать массу емкости (чаши) и ее приспособлений. Приготовить тесто на трех яйцах. Маргарин порезать кубиками, размер которых приблизительно 20 мм. Все ингредиенты, за исключением фруктов, поместить в емкость (чашу) и перемешать до получения удовлетворительно перемешанного теста. В конце этого процесса добавить фрукты и продолжать работу до тех пор, пока фрукты равномерно распределяются в тесте. Соскести лопаткой остатки теста со стенок емкости (чаши), если это необходимо. Записать время, необходимое для перемешивания.

950 г теста поместить в длинную алюминиевую (без покрытия) форму для выпечки (рисунок 6). Форму поставить в центр предварительно нагретой до определенной температуры печи в соответствии с инструкциями изготовителя печи и выпекать кекс до готовности.

Время и температуру выпекания регистрировать.

После тщательного соскребания теста со стенок емкости и ее приспособлений взвесить его и

подсчитать количество теста, оставшегося в рабочей емкости и на ее приспособлениях как процентное отношение к общей массе ингредиентов.

После выпекания кекс вынуть из формы, перевернуть на ровную поверхность, закрыть формой и оставить на 24 ч при комнатной температуре. После такой выдержки кекс взвесить.

Чтобы определить объем кекса, форму с кексом до краев заполняют семенами горчицы. Объем семян горчицы измерить мерной кружкой. Разница между известным объемом формы и объемом семян горчицы является объемом выпеченного кекса. Если кекс поднялся за края формы, то измерения необходимо проводить, например, с помощью дополнительных стенок, наращиваемых поверх формы или других средств, но без разрезания кекса.

Кекс равномерно разрезать в разных точках (обычно в точках, соответствующих  $1/5$ ,  $2/5$  и  $4/5$  его длины).

Испытание повторить и вычислить среднее значение.

### 9.3 Оформление результатов

Регистрируют следующие данные:

- минимальное и максимальное количество, дающее удовлетворительные результаты, выраженное количеством яиц;
- массу оставшегося теста в рабочей емкости и на ее приспособлениях;
- температуру, время выпекания и тип печи;
- время, необходимое для перемешивания теста, приготовленного на трех яйцах;
- объем выпеченного кекса;
- применяемые приспособления и уставку прибора.

## 10 Перемешивание

### 10.1 Ингредиенты

На каждые 100 г муки:

- 50 г маргарина;
- 25 г воды.

Температура воды —  $(8\pm 2)$  °С. Другие ингредиенты должны иметь температуру окружающей среды.

### 10.2 Методика

Маргарин порезать на кубики размером приблизительно 15 мм и добавить их к муке в емкость (чашу).

Ингредиенты перемешивать до тех пор, пока получится смесь, напоминающая мелкие крошки свежего хлеба; затем добавить воду и перерабатывать до образования удовлетворительно перемешанного теста, которое можно легко вынуть из рабочей емкости.

Сразу же после этого тесто раскатать до толщины 4 мм и положить его в алюминиевую форму для пирога, диаметр которой  $(235\pm 5)$  мм и высота 30 мм, выложенную жиронепроницаемой бумагой.

Форму поставить в холодильник на 1 ч. Поверх теста положить жаронепроницаемую бумагу и заполнить форму высушенными бобами. Затем пирог выпекать в печи, предварительно нагретой до соответствующей температуры, согласно инструкциям изготовителя печи до образования корочки на пироге.

Пирог вынуть из печи по истечении  $3/4$  времени выпечки. Снять бумагу и удалить бобы, а форму вновь поставить в печь для завершения выпекания еще в течение  $1/3$  необходимого времени. Время и температуру выпекания зарегистрировать.

После выпечки форму с пирогом вынуть из печи, перевернуть на решетчатую раму и оставить на 2 ч при комнатной температуре. Испытания необходимо повторить и вычислить среднее значение.

### 10.3 Оформление результатов

Регистрируют следующие данные:

- максимальное количество, которое дает удовлетворительные результаты перемешивания ингредиентов, выраженное как масса муки в рецепте (10.1);
- время, необходимое для вымешивания теста;
- оценку относительно того, легко ли работать с тестом и нет ли в нем каких-либо недостатков;
- визуальную оценку (наличие пятен жира) после выпекания;
- применяемые приспособления и режим (регулирование) прибора;
- время и температуру выпекания, тип печи.

## 11 Замешивание дрожжевого теста

### 11.1 Ингредиенты

На каждые 350 г муки добавить:

- 5 г соли;
- 10 г маргарина;
- 10 г сахара;
- 200 г воды, температура которой  $(40 \pm 2)$  °С или согласно рекомендациям изготовителя дрожжей;
- дрожжи с высокой бродильной способностью (согласно рекомендациям изготовителя).

### 11.2 Методика

Все ингредиенты поместить в емкость и замесить тесто до получения удовлетворительных результатов.

Считают, что тесто замешано правильно, когда оно отстает от стенок емкости, не прилипает к пальцам и мягкое. Зарегистрировать время замеса.

500 г теста поместить в длинную алюминиевую (без покрытия) фольгу для выпечки (рисунок 6). Форму накрыть полотенцем и оставить на 45 мин в комнате без сквозняков при температуре  $(23 \pm 2)$  °С.

Форму поставить в центр печи, предварительно нагретой до соответствующей температуры, согласно инструкциям изготовителя печи.

После выпечки хлеб вынуть из формы и перевернуть на ровную поверхность. Закрывать формой и оставить на 24 ч при комнатной температуре. После такой выдержки хлеб взвесить.

Чтобы определить объем хлеба, форму с хлебом надо заполнить до краев семенами горчицы.

Объем семян горчицы измеряют мерной кружкой. Разница между известным объемом формы и объемом семян горчицы и является объемом выпеченного хлеба. Если хлеб поднялся за края формы, то измерения проводят, например, с помощью дополнительных стенок, наращиваемых поверх формы, или с помощью других средств, но исключаяющими разрезание хлеба.

Испытание повторяют и вычисляют среднее значение.

Испытания различного количества ингредиентов проводят для того, чтобы найти минимальное количество, которое может быть удовлетворительно замешано.

### 11.3 Оформление результатов

Регистрируют следующие данные:

- максимальное количество муки, которое может быть правильно замешано;
- время, необходимое для замешивания теста до такой степени, когда оно легко отстает от стенок и не прилипает к пальцам;
- массу буханки после выпекания;
- объем буханки после выпекания;
- замечания по структуре среза, в котором воздушные карманы должны иметь одинаковые размеры и быть равномерно распределенными;
- применяемые приспособления и режим (регулирование) прибора;
- температуру и время выпекания, тип печи.

## 12 Смешивание

### 12.1 Ингредиенты

Морковь, картофель, лук и листья петрушки.

### 12.2 Методика

Очистить и порезать сырую морковь, картошку и лук на кусочки примерно одинаковой формы массой около 10 г. Приготовить максимальное количество супа, кратное 100 г (60 г овощей и 40 г воды).

Подготовить несколько партий загрузки, каждая из которых содержит равную массу моркови, картофеля, лука и 0,5 г зелени петрушки.

Овощи перемешать и полученную массу пропустить через четырехмиллиметровое сито. Для этой операции можно применять холодную воду для ополаскивания.

Испытание повторить и записать среднее значение.

### 12.3 Оформление результатов

Регистрируют следующие данные:

- максимальное количество, кратное 100 г, которое дает удовлетворительный результат;
- время, необходимое для переработки;
- массу овощей, оставшуюся на сите, выраженную в процентах к первоначальной массе овощей;
- применяемые приспособления и уставку прибора.

### 13 Эмульгирование

#### 13.1 Ингредиенты

Испытание проводят с применением двух основных рецептов.

1) На один яичный желток:

- 15 г уксуса;
- 250 г растительного масла.

2) На одно яйцо:

- 15 г уксуса;
- 250 г растительного масла.

Перед началом испытания все ингредиенты выдерживают при температуре окружающей среды не менее 24 ч.

#### 13.2 Методика

Яйцо и уксус вылить в рабочую емкость и перемешать. Затем добавить необходимое количество масла со скоростью 100 г/мин.

Дать смеси постоять 10 мин.

Чтобы оценить устойчивость эмульсии, необходимо 100 г майонеза вылить в воронку (рисунок 5) и по истечении 5, 10 и 15 мин взвесить количество просочившейся жидкости. Испытание повторить и вычислить среднее значение.

#### 13.3 Оформление результатов

Для каждого рецепта регистрируют следующие данные:

- максимальное полезное количество, которое может быть приготовлено;
- время;
- образовалась ли устойчивая эмульсия;
- количество просочившейся жидкости через 5, 10 и 15 мин;
- применяемые приспособления и режим (регулирование) прибора.

**Примечание** — Если испытание проводилось только по одному из рецептов, то это должно быть указано в протоколе испытания.

### 14 Измельчение (рубка)

#### 14.1 Измельчение мяса

##### 14.1.1 Ингредиенты

Кусок говядины обрезают от жира и сухожилий и нарезают на кубики по 20 мм.

Температура мяса —  $(8 \pm 2) ^\circ\text{C}$ .

##### 14.1.2 Методика

Поместить в рабочую емкость и перерабатывать до необходимой степени измельчения. Испытание повторить и записать среднее значение.

##### 14.1.3 Оформление результатов

Регистрируют следующие данные:

- минимальное и максимальное количество, которое может быть измельчено согласно инструкциям изготовителя;
- время, необходимое для измельчения мяса;
- правильность и эффективность измельчения;
- применяемые приспособления и режим (регулирование) прибора.

#### 14.2 Измельчение лука

##### 14.2.1 Ингредиенты

Следует использовать лук приблизительно одинаковой формы и размера. Лук очистить и порезать на кусочки одинаковой формы массой около 10 г.

##### 14.2.2 Методика

Лук положить в рабочую емкость. Необходимо проводить отдельные испытания в зависимости от степени измельчения лука:

- крупно;
- мелко.

Один раз лопаткой счистить остатки массы с внутренних стенок рабочей емкости, если это необходимо.

Испытание повторить и вычислить среднее значение.

#### 14.2.3 Оформление результатов

Регистрируют следующие данные:

- минимальное и максимальное количество, которое может быть удовлетворительно измельчено;
- время, необходимое для крупного измельчения;
- время, необходимое для мелкого измельчения;
- оценку результата измельчения, учитывающую регулярность и чистоту (аккуратность) резки, степень влажности и помятости продукта;
- применяемые приспособления и режим (регулирование) прибора.

**Примечание** — Чтобы оценить результат испытания, нужно сравнить партии, переработанные прибором, с другими партиями, измельченными вручную.

### 14.3 Измельчение миндаля

#### 14.3.1 Ингредиенты

Очищенные от скорлупы, но с кожицей миндальные орехи.

#### 14.3.2 Методика

Миндальные орехи засыпать в рабочую емкость или загрузить прибор согласно инструкциям изготовителя и измельчать орехи до тех пор, пока они не достигнут степени:

- а) крупного измельчения;
- б) мелкого измельчения;
- в) очень мелкого (как порошок) измельчения.

После каждой процедуры переработки смесь вновь положить в рабочую емкость для дальнейшего процесса переработки до достижения необходимого результата.

Испытание повторить и вычислить среднее значение.

#### 14.3.3 Оформление результатов

Регистрируют следующие данные:

- минимальное и максимальное полезное количество, которое может быть удовлетворительно измельчено;
- время, необходимое для измельчения;
- оценку результата измельчения — правильность и аккуратность (чистота) среза при измельчении (особенно для позиции а)) и количество переработанного миндаля, оставшегося на сите:
- 4 мм для а);
- 2,5 мм для б);
- 0,8 мм для в), выраженное как процент от начального количества
- приспособления и режим (регулирование), применяемые при испытании.

## 15 Нарезание кусочками

### 15.1 Нарезание моркови

#### 15.1.1 Ингредиенты

500 г подготовленной моркови диаметром от 15 до 25 мм длиной от 100 до 150 мм.

Морковь разрезают на части приблизительно одинаковой длины таким образом, чтобы она не выступала за края загрузочного отверстия.

#### 15.1.2 Методика

Испытание проводят с применением каждого режущего диска, если таковые имеются. Морковь загрузить с помощью толкателя, а затем включить прибор. Прибор останавливать между загрузками.

Если рабочая емкость имеет небольшой объем, то может возникнуть необходимость в переработке более чем одной партии моркови.

В каждом случае регистрируют следующие данные:

- общее необходимое время;

- время опорожнения рабочей емкости;
- максимальное количество моркови, которую может вместить загружаемая емкость для каждой загрузки.

Испытание повторить и вычислить среднее значение.

#### 15.1.3 Оформление результатов

Для каждого диска регистрируют следующие данные:

- массу неповрежденных кусочков, массу поврежденных кусочков и массу отходов;
- правильность формы кусочков и наличие поврежденных кусочков;
- режим (регулирование) прибора;
- измеренную толщину режущего отверстия;
- общее время, необходимое для нарезания всего количества моркови.

### 15.2 Нарезание огурцов

#### 15.2.1 Ингредиенты

Один неочищенный парниковый огурец известной массы и диаметра, который целиком входит в загрузочное отверстие и длина которого превышает длину загрузочного отверстия.

**Примечание** — Если загрузочное отверстие слишком мало, то необходимо обрезать сбоку огурец, максимально сохранив количество кожуры.

#### 15.2.2 Методика

Испытание следует проводить с каждым режущим диском, если таковые имеются.

Огурец протолкнуть толкателем и включить прибор. При наличии рабочих емкостей малого объема может появиться необходимость в переработке более чем одной партии. В каждом случае регистрировать следующие данные:

- общее необходимое время;
- время, необходимое для опорожнения рабочей емкости.

Испытание повторить и вычислить среднее значение.

#### 15.2.3 Оформление результатов

Для каждого режущего диска регистрируют следующие данные:

- массу неповрежденных кусочков, массу поврежденных кусочков и массу отходов;
- правильность формы кусочков и наличие дефектов;
- аккуратность (чистоту) нарезания кусочков;
- режим (регулирование), применяющийся при испытании;
- измеренную толщину режущего отверстия;
- общее время, необходимое для нарезания кусочками всего количества.

### 15.3 Нарезание лука

#### 15.3.1 Ингредиенты

500 г подготовленного лука обрезать в том месте, откуда начинают раскрываться листья (перья), после удаления поврежденных наружных листьев и корней.

Лук при необходимости можно помыть.

Лук по размеру может быть больше, чем может вместить прибор. В этом случае для уменьшения диаметра следует удалить наружные листья.

#### 15.3.2 Методика

Испытание проводят с каждым режущим диском. С помощью толкателя загрузить лук и включить прибор. Между загрузками прибор следует останавливать. Если рабочая емкость имеет небольшой объем, то может возникнуть необходимость в переработке более чем одной партии лука. В каждом случае регистрируют:

- общее необходимое время;
- время, необходимое для опорожнения емкости.

Каждый раз загрузить максимальное число луковиц, которое может вместить загрузочная емкость.

Испытание повторить и вычислить среднее значение.

#### 15.3.3 Оформление результатов

Для каждого диска регистрируют следующие данные:

- массу неповрежденных и поврежденных кусочков и массу отходов;
- правильность формы кусочков и наличие дефектов формы кусочков;
- насколько чисто нарезаны кусочки;
- режим (регулирование) прибора при испытании;



- измеренную толщину режущего отверстия;
- общее время, необходимое для нарезания всего количества лука.

## 16 Шинкование

### 16.1 Шинкование моркови

#### 16.1.1 Ингредиенты

500 г подготовленной моркови диаметром от 20 до 40 мм.

#### 16.1.2 Методика

Испытание провести с каждым режущим диском, если таковые имеются. Морковь разрезать на части такой длины, чтобы их можно было поместить горизонтально в загрузаемую емкость до ее краев.

Толкателем нажать на морковь и включить прибор. Между загрузками прибор следует останавливать. Если загрузаемая емкость имеет небольшой объем, то может возникнуть необходимость переработки более чем одной партии. В каждом случае регистрировать следующие данные:

- общее необходимое время;
- время, необходимое для опорожнения рабочей емкости.

При каждой загрузке в загрузаемую емкость поместить максимальное количество моркови.

Испытание повторить и вычислить среднее значение времени переработки.

#### 16.1.3 Оформление результатов

Для каждого диска регистрируют следующие данные:

- массу неповрежденных и поврежденных частиц и массу отходов;
- правильность формы частиц: помяты ли они и есть ли видимая потеря влаги;
- измеренную толщину режущего отверстия;
- общее время, необходимое для резки полосками всего количества моркови.

### 16.2 Шинкование сыра

#### 16.2.1 Ингредиенты

200 г твердого сыра.

Температура сыра —  $(8 \pm 2)$  °С.

**Примечание** — Для испытания применяют сыр Чедер или Эментальский, или Гюда, или другой сыр, имеющийся в наличии в той или другой местности.

#### 16.2.2 Методика

Испытание следует провести с каждым режущим диском, если таковые имеются.

Сыр нарезать на кусочки такой длины и такого размера, чтобы можно было уложить их горизонтально в рабочей емкости до ее краев.

Сыр прижать толкателем и включить прибор. Между загрузками прибор необходимо останавливать.

Если рабочая емкость имеет небольшой объем, то может возникнуть необходимость в переработке более чем одной партии сыра. В каждом случае регистрировать следующие данные:

- общее необходимое время;
- время, необходимое для опорожнения рабочей емкости.

При каждой загрузке вводят максимальное количество сыра, которое может вместить рабочая емкость.

Испытание повторить и вычислить среднее значение времени шинкования.

#### 16.2.3 Оформление результатов

Для каждого диска регистрируют следующие данные:

- массу неповрежденных частиц, массу поврежденных частиц и массу отходов;
- правильность формы частиц; не слипшиеся ли они;
- режим (регулирование) прибора при испытании;
- измеренную толщину режущего отверстия;
- тип сыра, применявшегося для испытания, и содержание в нем жира;
- покрыт ли диск равномерным слоем расплющенного сыра;
- общее время, необходимое для шинкования всего количества сыра.

## 17 Нарезание картофеля в виде стружки (чипсов)

### 17.1 Ингредиенты

500 г подготовленного картофеля.

### 17.2 Методика

Используют специальные диски для нарезания картофеля в виде стружки (чипсов). Каждым диском разрезать картофель по длине на кусочки такого размера, чтобы их было удобно загружать в емкость, и уложить в ней эти кусочки горизонтально до самого края емкости.

Толкателем прижать картофель и включить прибор. Между загрузками прибор следует останавливать. Если загружаемая емкость имеет небольшой объем, то может возникнуть необходимость в переработке более одной партии картофеля. В каждом случае регистрируют:

- общее необходимое время;
- время, необходимое для опорожнения рабочей емкости.

При каждой загрузке прибора вводят максимальное количество картофеля, которое может вместить рабочая емкость.

Испытание повторить и вычислить среднее значение.

### 17.3 Оформление результатов

Для каждого диска регистрируют следующие данные:

- массу неповрежденных и поврежденных кусочков и массу отходов;
- правильность формы чипсов; наличие помятости и видимой потери влаги;
- режим (регулирование) прибора; измеренную толщину режущего отверстия;
- общее время, необходимое для резки всего количества картофеля.

## 18 Отделение сока

### 18.1 Ингредиенты:

- морковь диаметром от 20 до 40 мм, вымоченная в течение 24 ч в воде, обрезанная сверху и снизу, почищенная, вытертая насухо и разрезанная на кусочки длиной приблизительно 20 мм;
- яблоки помытые, высушенные, очищенные и разрезанные на кусочки, которые могут пройти в загрузочную воронку прибора;
- виноград помытый, высушенный и снятый с кисти;
- твердые помидоры помытые, высушенные, очищенные и разрезанные на кусочки, которые могут пройти в загрузочную воронку прибора.

### 18.2 Методика

#### 18.2.1 Отделение сока из 350 г фруктов или овощей

Обработать 350 г фруктов или овощей. Дать возможность прибору проработать 10 с после обработки последнего кусочка фруктов или овощей и записать время обработки. Дать возможность прибору выстояться 60 с после выключения. Затем записать количество непрофильтрованного сока в граммах. Пропустить сок через сито размером ячейки 0,25 мм. Томатный сок пропустить через сито размером ячейки 1,4 мм. Через 60 с после завершения процесса фильтрации записать количество профильтрованного сока в граммах.

Осуществить чистку прибора и повторить испытание.

#### 18.2.2 Отделение максимального количества сока из фруктов и овощей

Обработать максимальное количество фруктов или овощей до того момента, когда прибор начнет неправильно функционировать или произойдет перелив, или возникнет необходимость в освобождении прибора от содержимого. Записать количество обработанных фруктов или овощей. При обработке яблок испытание должно быть проведено для определения момента, когда прибор окажется засоренным.

Испытание повторяют, записывая количество фруктов и овощей с точностью до следующего наименьшего значения, кратного 50 г.

Время чистки между последовательными загрузками: записывают время, необходимое для разборки прибора, удаления мезги и сборки прибора без его ополаскивания.

### 18.3 Оформление результатов

Для каждого вида фруктов или овощей регистрируют следующие данные:

- вид фруктов или овощей;
- среднее значение измерений (18.2.1);

- среднее значение непрофильтрованного сока в процентах к массе использованных фруктов или овощей (18.2.1);
- среднее значение профильтрованного сока в процентах к массе использованных фруктов или овощей (18.2.1);
- среднее время, необходимое для обработки 350 г фруктов или овощей (18.2.1);
- максимальную массу фруктов или овощей, которую прибор может обработать без нарушения функционирования;
- время, необходимое для обработки максимального количества фруктов или овощей;
- время очистки между последовательными загрузками;
- фактор, который ограничивает максимальное количество (неправильное функционирование, перелив или необходимость освобождения от мезги);
- среднюю скорость отделения сока, г/мин;
- использованные приспособления и уставку.

## 19 Отделение сока citrusовых

### 19.1 Ингредиенты:

- лимоны;
- апельсины;
- грейпфруты.

Должны быть отобраны фрукты, пригодные для отделения сока.

### 19.2 Методика

Масса пяти лимонов, пяти апельсинов, пяти грейпфрутов. Для каждого типа фрукта масса должна быть записана как масса *A*.

Цитрусовые фрукты необходимо как можно более точно разделить пополам. Если возможен выбор, то для каждой половины фрукта необходимо подобрать наиболее подходящий по размеру разветвляющийся конус.

Необходимое давление осуществлять рукой для отделения максимально возможного количества сока и мякоти. Если прибор не может обработать это количество фруктов за одну операцию, то записать количество половинок фруктов, которое может быть обработано, и установить, препятствует ли дальнейшей обработке сосуд для сбора сока или фильтр. После обработки последней половины фруктов дать возможность соку просочиться через фильтр в течение 2 мин и затем записать время.

Зарегистрировать массу сока и мякоти, прошедших через фильтр, как массу *B*, а массу шкурок — как массу *D*.

Сок и мякоть профильтровать через сито размером ячейки 1,4 мм. В процессе фильтрации сок и мякоть осторожно перемешать, чтобы отделить как можно больше сока, не протирая мякоть через сито. Массу профильтрованного сока записать как массу *C*. Испытание повторить. Между испытаниями прибор очистить.

Отделение сока считают неудовлетворительным, если какая-либо часть наружной кожуры попадет в сок.

### 19.3 Эффективность сокоотделения

Эффективность сокоотделения *W*, %, рассчитывают по формуле

$$W = \frac{B}{A} 100. \quad (1)$$

### 19.4 Эффективность фильтрации

Эффективность фильтрации *V*, %, рассчитывают по формуле

$$V = \frac{C}{B} 100. \quad (2)$$

### 19.5 Оформление результатов

Для каждого вида фруктов регистрируют следующие данные:

- вид фрукта;
- общую массу всех фруктов для каждого испытания;
- эффективность сокоотделения, как среднее значение измерений;
- эффективность фильтрации, как среднее значение измерений;

- время процесса;
- скорость сокоотделения в граммах за минуту;
- использованные приспособления и уставку;
- может ли прибор обработать установленное количество фруктов;
- оставшиеся необработанными половинки фруктов.

## 20 Помол и измельчение кофе

### 20.1 Ингредиенты

Целые зерна кофе, уложенные плотным слоем на подносе и выдержанные 24 ч при комнатной температуре.

### 20.2 Методика

Испытание проводят с двумя порциями кофе: 20 г и максимальным количеством кофе, рекомендованным изготовителем. При отсутствии рекомендаций используют 100 г кофе. Для каждого количества проводят три определения качества помола: грубый, средний и тонкий помол. При каждом определении испытание повторяют и рассчитывают среднее значение.

При каждом испытании прибор работает при уставке или времени, рекомендованном изготовителем. После каждого испытания все количество кофе просеивают через сита диаметром 200 мм. Сита приводят в действие испытательным вибратором сита, имеющим горизонтальную амплитуду 10 мм при частоте 1440 вибраций/мин; вертикальную амплитуду 0,8 мм при частоте 300 вибраций/мин.

Качество помола (грубого, среднего и тонкого) оценивают следующим образом:

- 1) «грубый» — более 50 % частиц имеют размер более 0,71 мм;
- 2) «средний» — более 50 % частиц имеют размер более 0,335 мм, но менее 0,71 мм;
- 3) «тонкий» — более 50 % частиц имеют размер менее 0,335 мм.

### 20.3 Оформление результатов

Регистрируют следующие данные:

- уставку и общее время процесса;
- процент частиц кофе, оставшихся в сите каждого размера;
- процент частиц кофе, прошедших через самое мелкое сито;
- для кофемолок максимальную массу кофе в граммах, размолотого при одной загрузке;
- для кофемолок скорость выхода в граммах за минуту и максимальное количество в граммах, которое может быть размельчено при одной загрузке.

## 21 Разбрызгивание и перелив

### 21.1 Ингредиенты

Не используют никакие другие ингредиенты, кроме указанных в разделах 6—20.

### 21.2 Методика

В процессе каждого испытания (разделы 6—20) наблюдают и фиксируют характер и степень любых разбрызгиваний или перелива, указывая, когда они произошли и их природу.

При этом осмотреть соответствующую рабочую поверхность в связи с тем, что это является главным при визуальной оценке.

### 21.3 Оформление результатов

Степень разбрызгивания (перелива) оценивают следующим образом: полное отсутствие, незначительное, чрезмерное.

## 22 Эффективность и время чистки

### 22.1 Пробел

### 22.2 Методика

После каждого проведенного испытания с помощью поставляемого изготовителем инструмента или при отсутствии такового, другого подходящего инструмента удалить максимально возможное количество обработанного ингредиента и остатков.

После этого провести визуальную оценку того, что должно быть сделано для чистки прибора, принимая во внимание нижеследующее (перечислены по убывающей степени важности):

- разборку (зарегистрировать время);

- опасность порезаться;
- острые кромки;
- поверхности, где застревает продукт;
- число отдельных частей, подлежащих чистке;
- трудность мытья;
- легкость очистки вручную (с водой или без воды) с применением или без применения моющих средств (зарегистрировать время);
- наличие специальных приспособлений для чистки, поставляемых изготовителем;
- изменение цвета частей в процессе чистки.

### **22.3 Оформление результатов**

Фиксируют и точно определяют количество частей, подлежащих чистке, следуя инструкции изготовителя.

Указывают, обладает ли прибор или его части трудностью к мытью.

Фиксируют время разборки и чистки вручную.

Отмечают легкость чистки.

Легкость чистки после каждой операции классифицируют, как очень удобная, удовлетворительная, неудобная.

ПРИЛОЖЕНИЕ А  
(рекомендуемое)**Ингредиенты, применяющиеся для целей настоящего стандарта**

Были определены следующие ингредиенты, которые уже известны как применяющиеся для проведения измерений, описанных в настоящем стандарте, с тем, чтобы в наиболее возможной степени обеспечить воспроизводимые результаты всеми пользователями настоящего стандарта.

Мука пшеничная по ГОСТ 26574 с содержанием протеина ( $10 \pm 1$ ) %, с незначительным содержанием воды, без химических добавок. Установленные значения для количества муки основаны на начальном содержании воды в муке, равном 14 %.

Рекомендуется использовать муку не менее двухнедельной давности и не более четырехмесячной давности после помола. Муку следует хранить в пластмассовых мешках с минимальным содержанием воздуха внутри мешка. Перед употреблением муку просеять через сито размером ячейки 1,4 мм.

Мargarin по ГОСТ 240 с содержанием жира от 60 % до 80 %.

Сахар по ГОСТ 21. Размер кристаллов сахара в среднем должен составлять 0,318 мм с коэффициентом вариации 30.

Кукурузное масло по ГОСТ 8808 с удельной массой 0,92—0,002.

Свежие яйца по ГОСТ 27583, масса брутто от 55 г до 60 г с одной и той же датой упаковки.

Сыр по ГОСТ 7616 или по ГОСТ 11041.

Дистиллированный уксус, содержащий ( $6 \pm 0,5$ ) % уксусной кислоты.

---

УДК 642.7:006.354

МКС 97.040.50

E75

ОКП 51 5640

Ключевые слова: стандарт, приборы для приготовления пищи, эксплуатационные характеристики, методы измерения

---

Редактор *Р.Г. Говердовская*  
Технический редактор *В.Н. Прусакова*  
Корректор *В.И. Кануркина*  
Компьютерная верстка *С.В. Рябовой*

Изд. лиц. № 02354 от 14.07.2000. Сдано в набор 19.12.2000. Подписано в печать 04.01.2001. Усл.печ.л. 2,79. Уч.-изд.л. 2,25.  
Тираж 285 экз. С 14. Зак. 12.

---

ИПК Издательство стандартов, 107076, Москва, Колодезный пер., 14.  
Набрано в Издательстве на ПЭВМ  
Филиал ИПК Издательство стандартов – тип. "Московский печатник", 103062, Москва, Лялин пер., 6.  
Пар № 080102