



ГОСУДАРСТВЕННЫЙ СТАНДАРТ
СОЮЗА ССР

МЕБЕЛЬ

МЕТОДЫ ИСПЫТАНИЙ ДЕТСКИХ КРОВАТЕЙ

ГОСТ 28777—90
(СТ СЭВ 6832—89)

Издание официальное

50 коп. БЗ 8—90/660



ГОСУДАРСТВЕННЫЙ КОМИТЕТ СССР ПО УПРАВЛЕНИЮ
КАЧЕСТВОМ ПРОДУКЦИИ И СТАНДАРТАМ
Москва

Поправка к Изменению № 1 ГОСТ 28777—90 (ИСО 7175-2—88) Мебель. Методы испытаний детских кроватей (см. ИУС № 3—2014)

В каком месте	Напечатано	Должно быть
Сведения о голосовании	За принятие изменения проголосовали национальные органы по стандартизации следующих государств: AM, BY, MD, RU, TJ, UZ [коды альфа-2 по МК (ИСО 3166) 004]	За принятие изменения проголосовали национальные органы по стандартизации следующих государств: AM, BY, KG, MD, RU, TJ, UZ [коды альфа-2 по МК (ИСО 3166) 004]

(ИУС № 8 2014 г.)

МЕБЕЛЬ**ГОСТ**
28777—90

Методы испытаний детских кроватей

Furniture. Methods for testing children's beds

(СТ СЭВ
6832—89)

ОКП 560000

Срок действия с 01.01.92
до 01.01.97

Настоящий стандарт распространяется на детские кровати типа I и типа II по ГОСТ 19301.3 и устанавливает методы испытания:

- на устойчивость;
- на деформируемость и прочность стоек (щитов);
- на прочность основания и долговечность конструкции.

Стандарт не распространяется на двухъярусные, складные кровати и кровати-качалки.

Для испытания детских кроватей типа I на деформируемость и прочность стоек (щитов), устойчивость, прочность основания и долговечность конструкции допускается применять методы, изложенные в приложении 3.

1. ОБРАЗЦЫ

1.1. Для испытания новых и модернизированных изделий берут один образец конструкции.

Допускается испытывать кровати, не имеющие лакокрасочных покрытий.

1.2. Количество и порядок отбора серийных образцов — по ГОСТ 19917.

1.3. Испытание образцов проводят не ранее чем через 15 сут. после их изготовления.

Образцы, предназначенные для испытания, предварительно выдерживают не менее 3 сут.

Издание официальное

© Издательство стандартов, 1991

Настоящий стандарт не может быть полностью или частично воспроизведен, тиражирован и распространен без разрешения Госстандарта СССР

Выдержка и испытание образцов должны проводиться в помещении с относительной влажностью воздуха от 45 до 70% при температуре от 15 до 30°C.

1.4. Перед испытанием фурнитуру в изделии подтягивают в соответствии с инструкцией по сборке.

2. МЕТОД ИСПЫТАНИЯ КРОВАТЕЙ НА УСТОЙЧИВОСТЬ

2.1. Сущность метода заключается в однократном воздействии горизонтальной нагрузки на боковое ограждение кровати, приводящей к ее опрокидыванию.

2.2. Аппаратура

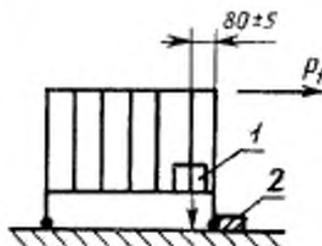
2.2.1. Пружинный динамометр или другой прибор, обеспечивающий возможность измерения нагрузок до 20 даН, с погрешностью измерения $\pm 0,5$ даН.

2.2.2. Груз массой $(10,0 \pm 0,1)$ кг с площадью основания $(0,008 \pm 0,001)$ м².

2.2.3. Упор высотой (12 ± 2) мм.

2.3. Подготовка к испытанию

2.3.1. Кровать без матраца устанавливают вплотную к упору 2 в соответствии с черт. 1.



I — груз; 2 — упор

Черт. 1

Регулируемое по высоте основание и ограждение кровати должны находиться в крайнем верхнем положении.

2.3.2. Груз *I* устанавливают на основание кровати так, чтобы центр тяжести его находился в плоскости поперечной оси симметрии кровати на расстоянии (80 ± 5) мм от бокового ограждения (см. черт. 1).

2.4. Проведение испытаний

2.4.1. С помощью пружинного динамометра, закрепленного посередине верхнего бруска продольного ограждения, к кровати прикладывают горизонтальную нагрузку (см. черт. 1), постепенно увеличивая ее до начала отрыва от пола пары ножек (опор).

Момент отрыва пары ножек (опор) от пола считают началом опрокидывания.

Фиксируют значение нагрузки P_1 , вызывающей начало опрокидывания.

2.5. Оценка результатов

2.5.1. Кровать считают устойчивой, если нагрузка, вызывающая начало опрокидывания каждого образца, соответствует ГОСТ 19917.

2.6. Допускается проводить испытание кроватей на устойчивость по методу, изложенному в п. 5.10 приложения 3.

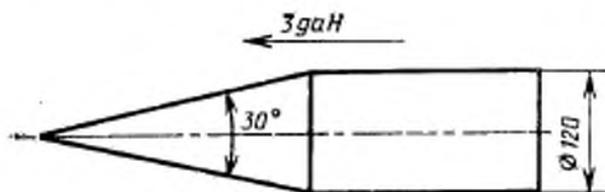
3. МЕТОД ИСПЫТАНИЯ КРОВАТЕЙ НА ДЕФОРМИРУЕМОСТЬ И ПРОЧНОСТЬ СТОЕК (ЩИТОВ) ОГРАЖДЕНИЯ

3.1. Испытание стоек ограждения на деформируемость

3.1.1. Сущность метода испытания заключается в определении деформации стоек ограждения под нагрузкой.

3.1.2. Аппаратура

3.1.2.1. Конус с силовым измерителем, обеспечивающий нагружение с силой 3 даН (черт. 2).



Черт. 2

3.1.2.2. Измерительный инструмент, обеспечивающий измерение линейных размеров и деформации с погрешностью $\pm 0,1$ мм.

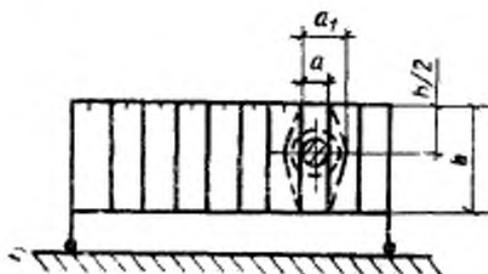
3.1.3. Подготовка к испытанию

3.1.3.1. Выбирают любые пять пар стоек ограждения. Измеряют расстояние a между двумя стойками каждой пары, как указано на черт. 3.

3.1.4. Проведение испытаний

3.1.4.1. Последовательно между двумя стойками ограждения вставляют конус с силой 3 даН и измеряют расстояние a_1 .

3.1.4.2. Через 30 с после снятия нагрузки измеряют расстояние между двумя стойками (a_2) в каждой из пяти выбранных пар.



Черт. 8

3.1.5. Обработка результатов

3.1.5.1. Деформируемость стоек ограждения (C) в миллиметрах вычисляют по формуле

$$C = a_1 - a,$$

где a — расстояние между стойками ограждения, мм;

a_1 — расстояние между стойками ограждения под действием нагрузки, мм.

Результат округляют до 1 мм.

Остаточную деформацию стоек ограждения ($E_{ост}$) в миллиметрах вычисляют по формуле

$$E_{ост} = a_2 - a,$$

где a_2 — расстояние между стойками ограждения через 30 с после снятия нагрузки, мм.

Результат округляют до 0,1 мм.

3.1.5.2. Деформируемость и остаточную деформацию стоек ограждения кровати оценивают по наибольшему значению соответствующего показателя.

3.1.5.3. Деформируемость и остаточная деформация стоек ограждения должны соответствовать нормам, установленным ГОСТ 19917.

3.2. Испытание стоек (щитов) ограждения на прочность

3.2.1. Сущность метода заключается в воздействии на стойки (щиты) ударной нагрузки.

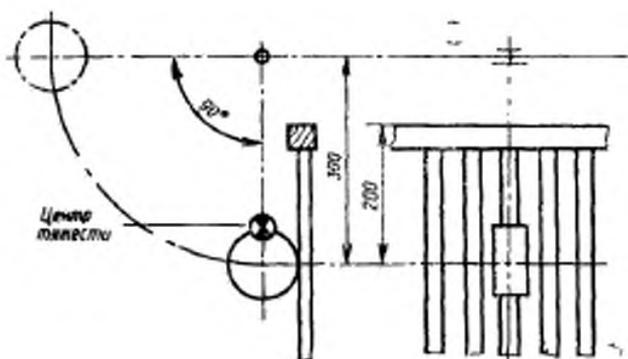
3.2.2. Аппаратура

Стальной маятник общей массой $(2 \pm 0,02)$ кг, центр тяжести которого находится на расстоянии 250 мм от центра оси вращения. Ударная точка находится на расстоянии 300 мм от осей вращения. Маятник должен быть покрыт слоем резины толщиной 10 мм (черт. 4).

3.2.3. Подготовка к испытанию

Устанавливают кровать на полу, ножки (опоры) кровати фиксируют упорами.

Кровать должна находиться рядом с маятником в таком положении, при котором удары приходились бы на стойку или щит боковины как снаружи, так и изнутри, на высоте 200 мм от верхней кромки боковины.



Черт. 4

3.2.4. Проведение испытаний

3.2.4.1. Стойки ограждения поочередно подвергают ударам снаружи и изнутри (через одну стойку).

В том случае, если испытывают кровати со щитовым ограждением, удары должны наноситься в десяти равномерно расположенных точках на боковых ограждениях и в четырех равномерно расположенных точках на торцевых ограждениях. Направление ударов чередуется: изнутри и снаружи.

3.2.4.2. Отпускают маятник из горизонтального положения с таким расчетом, чтобы его удар пришелся на стойку на расстоянии 200 мм от верхней кромки боковины. Операцию проводят 10 раз. При этом фиксируют возможные повреждения, поломки стоек.

3.2.5. Оценка результатов

Кровать считают выдержавшей испытания на прочность стоек или щитов ограждения, если каждая стойка или щит ограждения выдерживает установленное в п. 3.2.4.2 количество циклов приложения нагрузки без появления повреждений или поломок.

3.3. Допускается проводить испытание кроватей на деформируемость и прочность стоек (щитов) ограждения по методу, изложенному в пп. 5.5; 5.8 приложения 3.

4. МЕТОД ИСПЫТАНИЯ КРОВАТЕЙ С ОГРАЖДЕНИЕМ НА ДОЛГОВЕЧНОСТЬ (УСТАЛОСТЬ)

4.1. Сущность метода заключается в приложении горизонтальных циклических нагрузок к ограждению кровати.

4.2. Аппаратура

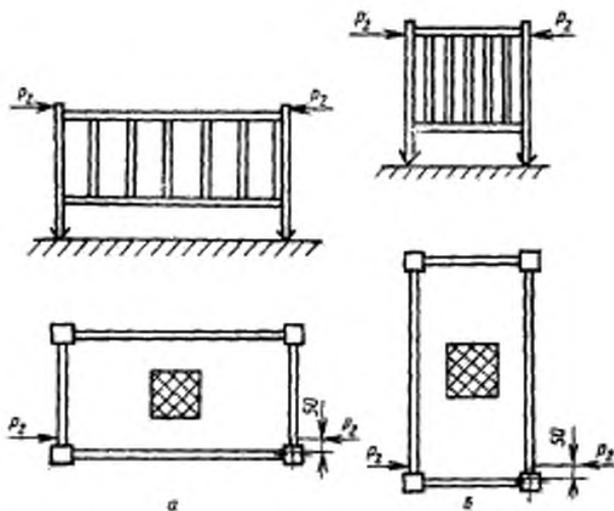
4.2.1. Испытательное устройство, обеспечивающее: приложение горизонтальной циклической нагрузки; погрешность измерения нагрузки $\pm 5\%$; погрешность измерения деформации $\pm 0,5$ мм.

4.2.2. Груз массой $(20,0 \pm 0,2)$ кг, площадью (150×150) мм. Допускаемое отклонение от линейных размеров груза ± 1 мм.

4.2.3. Деталь, передающая нагрузку, — цилиндр диаметром (100 ± 1) мм с закругленными кромками или площадка шириной (100 ± 1) мм.

4.3. Подготовка к испытанию

4.3.1. Перед испытанием выбирают схему нагружения кровати в зависимости от имеющегося оборудования, приведенную на черт. 5 или 6.



Черт. 5

4.3.2. Кровать устанавливают в положении, при котором линия действия силы проходила бы в соответствии с выбранной схемой.

4.3.3. Ножки (опоры) кровати фиксируют упорами.

4.3.4. В центр основания кровати помещают груз.

4.3.5. Измеритель деформации устанавливают на высоте приложения нагрузки с возможным горизонтальным смещением от линии ее действия к центру кровати на 50 мм.

4.4. Проведение испытаний

4.4.1. При испытании по схеме, приведенной на черт. 5, включают испытательное устройство и с частотой циклов $14\text{--}30\text{ мин}^{-1}$ прикладывают циклическую нагрузку P_2 , равную 10 даН, к боковине кровати через нагружающую площадку шириной 100 мм (черт. 5а).

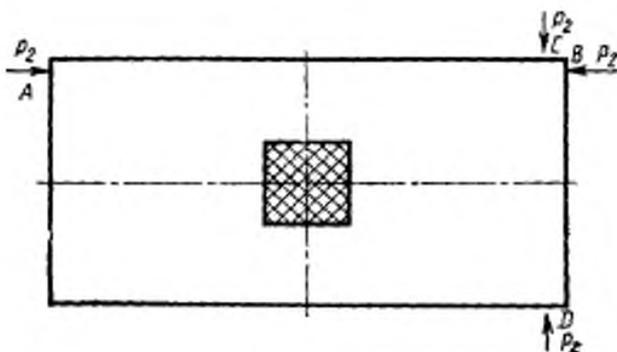
Испытание кровати проводят до нормативного количества циклов нагружения или до появления видимых повреждений (трещин, сколов, нарушений соединений и т. п.).

Количество циклов нагружения — по ГОСТ 19917.

4.4.2. При достижении нормативного количества циклов нагружения снимают показания измерителя деформации и определяют величину деформации E .

4.4.3. После испытания кровати в продольном направлении ее испытывают в поперечном направлении (черт. 5б) в соответствии с пп. 4.3.2 — 4.4.2.

4.4.4. При испытании по схеме, приведенной на черт. 6, нагрузку P_2 , равную 10 даН, прикладывают через нагружающую площадку диаметром 100 мм с частотой циклов не более 15 мин^{-1} .



Черт. 6

Нагрузка P_2 должна действовать поочередно на каждую точку в следующей последовательности: $A\text{—}B\text{—}C\text{—}D$ (1 цикл).

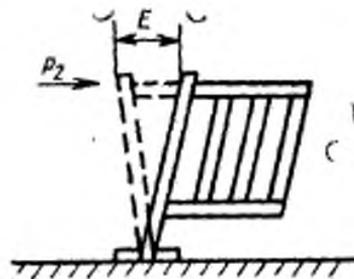
4.4.5. При достижении нормативного количества циклов нагружения снимают показания измерителя деформации E в каждой точке под действием нагрузки (черт. 7).

4.5. Оценка результатов

4.5.1. Долговечность оценивают наибольшей величиной деформации кровати после достижения нормативного количества циклов нагружения.

4.5.2. Кровать считают долговечной, если в каждом образце при достижении нормативного количества циклов нагружения деформация не превышает величину, установленную ГОСТ 19917.

4.5.3. Если во время испытания до достижения нормативного количества циклов нагружения появятся видимые дефекты, испытания прекращают и изделие считают не выдержавшим испытания.



Черт. 7

4.6. Допускается проводить испытание кроватей с ограждением на долговечность (усталость) по методу, изложенному в п. 5.9 приложения 3.

5. МЕТОД ИСПЫТАНИЯ КРОВАТЕЙ БЕЗ ОГРАЖДЕНИЯ НА ДОЛГОВЕЧНОСТЬ

5.1. Сущность метода испытания заключается в приложении горизонтальных циклических нагрузок к спинке кровати.

5.2. Аппаратура

5.2.1. Испытательный стенд, обеспечивающий: приложение горизонтальной нагрузки к кровати с частотой циклов $14-30 \text{ мин}^{-1}$;

погрешность измерения нагрузки $\pm 5\%$;

погрешность измерения деформации $\pm 0,5 \text{ мм}$;

передачу нагрузки через деталь диаметром $(100 \pm 1) \text{ мм}$, опорная поверхность которой покрыта войлоком толщиной $2-5 \text{ мм}$.

5.2.2. Груз массой $(10,0 \pm 0,1) \text{ кг}$.

5.3. Подготовка к испытанию

5.3.1. Кровать устанавливают так, чтобы линия действия нагрузки P проходила в направлении продольной оси симметрии.

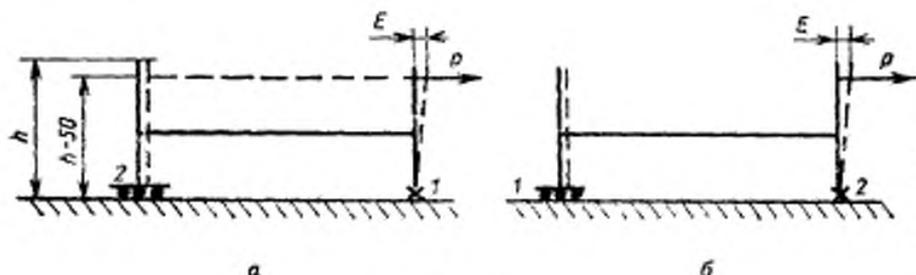
5.3.2. Одну пару ножек или опорную спинку кровати устанавливают на подвижные опоры, а вторую пару ножек или опорную спинку закрепляют неподвижно, как показано на черт. 8а.

5.3.3. В центре основания кровати помещают груз по п. 5.2.2.

5.3.4. Горизонтальную нагрузку P , равную 20 даН, прикладывают к спинке кровати на высоте $(h-50)$ мм.

5.4. Проведение испытаний

5.4.1. Включают испытательный стенд и прикладывают циклическую нагрузку P к спинке кровати (см. черт. 8а) до нормативного количества циклов или до появления величины деформации E , превышающей нормативную.



Черт. 8

Количество циклов нагружения — по ГОСТ 19917.

5.4.2. Меняя положение кровати, вторую пару ножек или опорную спинку устанавливают на подвижные опоры, а первую пару ножек или опорную спинку закрепляют неподвижно, как показано на черт. 8б, и проводят подготовку и испытание в соответствии с пп. 5.3.1—5.4.1.

5.5. Оценка результатов

5.5.1. Долговечность оценивают наибольшей величиной деформации кровати после достижения нормативного количества циклов нагружения.

5.5.2. Кровать считают долговечной, если в каждом образце при достижении нормативного количества циклов нагружения деформация не превышает величину, установленную ГОСТ 19917.

6. МЕТОД ИСПЫТАНИЯ КРОВАТЕЙ НА ПРОЧНОСТЬ ОСНОВАНИЯ

6.1. Сущность метода заключается в многократном воздействии ударной нагрузки на основание.

6.2. Аппаратура

6.2.1. Испытательный стенд, обеспечивающий приложение нагрузки свободно падающим грузом A или C с частотой циклов (40 ± 2) мин⁻¹.

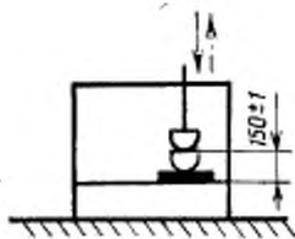
6.2.2. Груз А цилиндрической формы диаметром (100 ± 5) мм со сферической поверхностью основания радиусом (125 ± 1) мм массой $(10 \pm 0,1)$ кг применяют для кроватей с ограждением;

груз С цилиндрической формы диаметром (180 ± 5) мм со сферической поверхностью основания радиусом (125 ± 1) мм массой $(25,0 \pm 0,2)$ кг применяют для кроватей без ограждения.

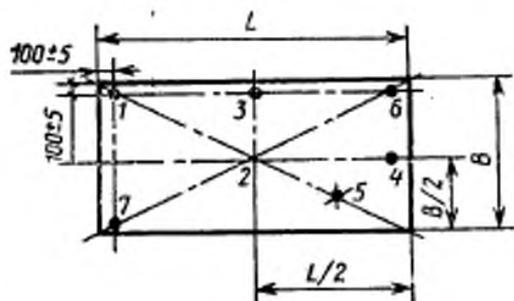
6.2.3. Пластина из эластичного пенополиуретана или другого эластичного материала кажущейся плотности $35\text{--}40$ кг/м³ размером не менее 400×800 мм, толщиной (50 ± 2) мм.

6.3. Подготовка к испытанию

6.3.1. Кровать устанавливают под ударный механизм стенда (черт. 9) так, чтобы удар приходился в одну из намеченных точек (1—5) основания в соответствии с черт. 10, и закрепляют образец для предотвращения возможных смещений.



Черт. 9



Черт. 10

Устанавливают высоту падения груза (150 ± 1) мм.

Точки нанесения ударов на основании кровати:

1 — в один из углов;

2 — в середине основания;

3 — в середине продольной стороны;

4 — в середине поперечной стороны;

5 — в любое самое непрочное место, определяемое испытателем;

6, 7 — в углах диагонали.

Регулируемое по высоте основание должно быть дополнительно испытано в крайнем верхнем положении в точках 6 и 7.

6.3.2. На место предполагаемого удара помещают пластину по п. 6.2.3.

6.4. Проведение испытаний

6.4.1. Включают стенд и проводят нагружение основания кровати в точке 1 до нормативного количества циклов или до появления видимых разрушений (сколов, трещин, излома деталей и т. п.).

Количество циклов нагружения — по ГОСТ 19917.

6.4.2. Количество циклов нагружения и характер разрушений заносят в журнал (в соответствии с приложением 1).

6.4.3. Испытание основания в каждой следующей точке проводят в соответствии с пп. 6.3.1—6.4.2.

6.5. Оценка результатов

6.5.1. Кровать считают выдержавшей испытание на прочность основания, если каждый испытанный образец выдержит без появления видимых разрушений, приведенных в п. 6.4.1, количество циклов нагружения, предусмотренное ГОСТ 19917.

6.6. Допускается проводить испытание кроватей на прочность основания по методу, изложенному в п. 5.6 приложения 3.

7. ОБРАБОТКА РЕЗУЛЬТАТОВ

7.1. Кровати считают выдержавшими испытания, если полученные при испытании соответствующие типам I и II показатели устойчивости долговечности, прочности основания, деформируемости стоек ограждения, прочности стоек (щитов) ограждения каждого отобранного образца будут соответствовать нормам, предусмотренным ГОСТ 19917.

7.2. Результаты испытаний оформляют протоколом (в соответствии с приложением 2).

ЖУРНАЛ

записи результатов испытаний на устойчивость, долговечность, прочность основания, деформируемость и прочность стоек (щитов) ограждения детских кроватей

Предприятие-изготовитель _____

Проект, индекс _____

Эскиз и краткая характеристика изделия _____

Результаты испытания на устойчивость кроватей с ограждением типа I

Номер образца	Величина горизонтальной нагрузки P_1 , даН	Примечание

Результаты испытания на деформируемость стоек ограждения

Номер образца	Расстояние между стойками, мм			Деформируемость стоек S , мм	Остаточная деформация $E_{ост}$, мм
	a	a_1	a_2		

Результаты испытания стоек (щитов) ограждения на прочность

Номер стойки ограждения (номер точки щитового ограждения)	Количество циклов приложения нагрузки	Характер разрушений

Результаты испытания на долговечность кроватей с ограждением типа I

Номер образца	Схема испытания	Количество циклов нагружения	Деформация E , мм

Результаты испытания на долговечность кроватей без ограждения типа II

Номер образца	Количество циклов нагружения	Деформация, мм

Результаты испытания основания кроватей типов I и II на прочность

Номер образца	Точка нагружения	Количество циклов нагружения	Характер разрушения

Подпись испытателя _____

Дата испытания _____

ПРИЛОЖЕНИЕ 2
Рекомендуемое

УТВЕРЖДАЮ

Руководитель испытательной
организации_____
(фамилия)_____
(дата)

ПРОТОКОЛ

государственных _____ вид испытаний по ГОСТ 16504

испытаний детских кроватей с ограждением (без ограждения), представ-

ленных _____ (наименование организации, предприятия-изготовителя)

Организация (предприятие),
проводящая испытание _____ Дата _____

Цель испытания _____

Основание для проведения
испытаний (письмо заказчика) _____

Краткая характеристика
изделия, проект, индекс _____

Метод испытания по ГОСТ _____

Результаты испытаний _____

Заключение _____

Личные подписи _____ Расшифровка подписей _____

ПРИЛОЖЕНИЕ 3

МЕТОДЫ ИСПЫТАНИЯ (ПО ИСО 7175)

ВВЕДЕНИЕ

Настоящая часть ИСО 7175 подготовлена с целью обеспечения гарантии того, что кровати, отвечающие требованиям части 1 стандарта, полностью безопасны в эксплуатации.

В ней дается описание ряда испытаний, заключающихся в приложении к различным частям изделия нагрузок или сил, имитирующих нагрузки, действующие при обычных условиях эксплуатации, а также при нарушении правил эксплуатации.

Испытания предназначены для оценки свойств, независимо от материалов, конструкции или технологии изготовления.

1. НАЗНАЧЕНИЕ И ОБЛАСТЬ ПРИМЕНЕНИЯ

Настоящая часть ИСО 7175 устанавливает методы испытания для оценки степени безопасности детских кроватей бытового назначения.

Она распространяется на кровати с внутренней длиной от 900 до 1400 мм, конструкция которых предотвращает падение ребенка (стандарт не распространяется на кровати-качалки).

Испытания проводят на кроватях, полностью собранных и готовых к эксплуатации.

Результаты испытания действительны только для конкретного испытанного изделия. Если необходимо распространить результаты испытания на другие подобные изделия, то образец для испытания должен быть взят из партии изделий серийного производства.

Если конструкция изделия не позволяет использовать приведенные методы испытания, то испытание следует проводить как можно ближе к данному описанию и составить лист отклонений от указанного порядка испытаний.

2. ССЫЛКИ

ИСО 48 «Вулканизированная резина. Определенные твердости (Твердость: 30—85IRHD)».

ИСО 554 «Стандартные атмосферные условия кондиционирования и (или) испытания. Спецификации».

ИСО 1521 «Лакокрасочные материалы. Определение водостойкости. Метод окунания».

ИСО 2439 «Полимерные материалы, пористые и эластичные. Определение твердости (метод вдавливания)».

ИСО 4628—3 «Лакокрасочные материалы. Оценка степени разрушения лакокрасочных покрытий. Оценка интенсивности, количества и размеров типичных дефектов. Часть 3. Определение степени ржавления».

3. ОБЩИЕ ТРЕБОВАНИЯ К ИСПЫТАНИЯМ

Что касается допустимых отклонений, все силы должны быть измерены с точностью до 5%, все массы — с точностью до 0,5% и все размеры — с точностью до 0,5 мм.

Перед проведением испытаний, описанных в данной части ИСО 7175, изделие должно быть выдержано достаточно долго для достижения максимальной прочности. При наличии клеевых соединений в конструкции изделий мебели из древесины или другого подобного материала с момента изготовления до начала испытаний изделия должно пройти не менее 4 недель при нормальных условиях окружающей среды.

Непосредственно перед испытанием кровать должна быть выдержана не менее 1/2 недели при стандартных атмосферных условиях окружающей среды при температуре $(23 \pm 2)^\circ\text{C}$ и относительной влажности $(50 \pm 5)\%$ согласно ИСО 554.

Изделия мебели должны испытываться в том виде, в каком они поставляются. Если изделие мебели сборно-разборной конструкции поставляется в разобранном виде, оно должно быть собрано согласно прилагающейся инструкции. Если изделие мебели имеет несколько вариантов сборки и компоновки, то для испытаний следует выбрать наиболее неблагоприятный вариант компоновки.

Фурнитура сборно-разборной мебели должна быть затянута перед началом проведения испытаний.

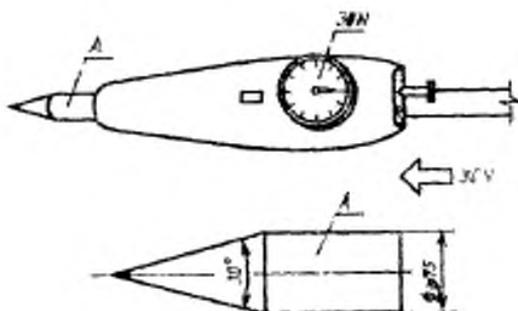
4. ОБОРУДОВАНИЕ ДЛЯ ИСПЫТАНИЙ

Во время испытания силы могут быть приложены с помощью любого подходящего устройства, так как результаты испытаний зависят от правильности приложения сил и нагрузок, а не от испытательного устройства. Это не имеет отношения к пп. 4.2 и 4.6.

Для проведения испытания на стойкость к коррозии (п. 5.2) следует использовать устройство, описанное в рекомендациях к данному методу испытания.

4.1. Подвижный шаблон (конус), выполненный из пластмассы или другого твердого материала, установленный на силовом измерительном приборе (см. черт. 1). Конус должен иметь разметку с диаметрами 7, 26, 60 и 75 мм.

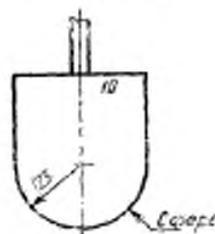
Конусообразное измерительное устройство



Черт. 1

4.2. Ударный нагружающий элемент для испытания основания изделия — груз массой 10 кг, выполненный из древесины твердых пород или иного материала, имеющий размеры, указанные на черт. 2.

Ударный нагружающий элемент для испытания дна изделия



Черт. 2

4.3. Матрац для испытания — лист эластичного пенополиуретана на основе простых полиэфиров толщиной 50 мм, с объемной плотностью (3 ± 2) кг/м³ и коэффициентом твердости на вдавливание (индентора) (170 ± 20) А 40 согласно ИСО 2439, с площадью поверхности 400×800 мм, но не более площади основания кровати, на которое укладывается матрац в ходе испытания. Испытательный матрац должен быть без чехла.

4.4. Устройство для измерения силы, например, пружинный динамометр растяжения.

4.5. Ударное устройство для испытания боковины изделия — маятник цилиндрической формы, изображенный на черт. 4, выполненный в основном из стали, общей массой 2 кг, центр тяжести которого находится на расстоянии 250 мм от центра оси вращения.

Точка нанесения удара должна находиться на расстоянии 300 мм от осей вращения маятника. Поверх стальной основы маятника должен быть слой резины толщиной 10 мм твердостью от 76 до 78 IPHD согласно ИСО 48.

4.6. Нагружающий элемент, используемый для испытания. Масса 20 кг распределяется равномерно на площади приблизительно 150×150 мм.

4.7. Нагружающая подушка — жесткий предмет цилиндрической формы диаметром 100 мм с гладкой поверхностью и округленными кромками радиусом 12 мм.

4.8. Упоры. Упоры служат для предотвращения скольжения изделия, но не

препятствуют его опрокидыванию; их высота не должна превышать 12 мм, за исключением тех случаев, когда конструкция изделия требует установки упоров большей высоты, но при этом должны использоваться наиболее низкие упоры, препятствующие смещению изделия.

4.9. Поверхность пола горизонтальная, ровная.

5. ПОРЯДОК ПРОВЕДЕНИЯ ИСПЫТАНИЙ

5.1. Сборка изделия и осмотр перед испытанием

Кровать должна быть собрана согласно инструкциям изготовителя. Перед началом испытания производят визуальное обследование кровати с целью обнаружения возможных дефектов.

5.2. Испытания на стойкость к коррозии

Видимые металлические элементы, доступные ребенку, должны быть выдержаны в течение 48 ч при условиях, описанных в ИСО 1521. Затем определяют степень коррозии на основе ИСО 4628—3.

5.3. Контроль качества изготовления

Осматривают испытываемый образец с тем, чтобы убедиться, что все видимые кромки, шурупы, болты, молнии и другая фурнитура имеют скругленную форму или обработанные фаски, не имеют заусенцев и острых кромок.

5.4. Измерение высоты боковины

Измеряют высоту боковины изнутри, от основания кровати, установленного в самое нижнее положение, без матраца или от элементов боковины кровати, на которые может встать ребенок.

5.5. Измеряют расстояния между планками боковин, ширины ячеек сетки и зазора между основанием и боковинами.

Измеряют расстояния между планками, ячейками между основанием кровати и боковинами в указанном порядке без действия нагрузки.

Вставляют конус (п. 4.1) с силой 30 Н между боковыми планками, между ячейками и основанием кровати и боковинами. Измеряют расстояния между смежными элементами под действием нагрузки.

После снятия нагрузки определяют остаточную деформацию каждой боковой планки и максимальную внутреннюю ширину (ячейки).

5.6. Прочность основания кровати (испытание на удар)

Укладывают матрас ровно на основание кровати. Опускают ударное устройство (п. 4.2) в каждую выбранную для удара точку матраца 1000 раз, с частотой нагружения примерно 6 раз в минуту с расстояния 160 мм от основания кровати. Обеспечивают возможность свободного падения ударного элемента.

Примечание. Рекомендуется использовать скользящую направляющую для направления движения ударного элемента.

Снимают матрас и осматривают испытываемый образец с целью обнаружения возможных разрушений элементов основания или ослабления крепления основания кровати.

Удар не должен попадать в те точки матраца, куда он наносился ранее при изменении точек нанесения ударов. Испытательный матрас можно использовать для испытания только одной кровати.

Удар должен наноситься в точки, указанные на черт. 3 (точки от а до f), которые определены так:

а — любой угол;

б — любое место основания кровати, кажущееся наиболее слабым, или если невозможно определить наиболее уязвимую точку, то удар наносится в угол, диагонально противоположный углу а;

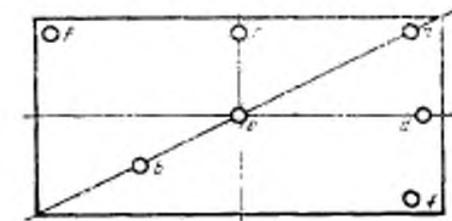
с — середина продольной стороны основания;

д — середина поперечной стороны основания;

е — середина основания кровати;

f — если основание кровати может быть установлено на различной высоте и если его опорная конструкция неодинакова для различных положений, основание кровати испытывают дополнительно при установке его на максимальной высоте, но наносят удар только в те диагонально противоположные углы, которые еще не испытывались.

Точки нанесения ударов



Черт. 3

Горизонтальное расстояние между ударным элементом и внутренней поверхностью ограждения рамы не должно превышать 50 мм в точках *a*, *c* и *f*.

5.7. Прочность боковых планок (испытание на изгиб)
Устанавливают кровать на полу и фиксируют ножки с помощью упоров (п. 4.8). Используют соответствующий прибор для измерения силы (п. 4.4).

Прикладывают силу 250 Н поочередно к планке, размещенной в середине боковины, и к планкам, размещенным по краям с каждой стороны боковины. Сила должна воздействовать по горизонтали в направлении, продольном и поперечном оси кровати. Она должна быть приложена в середине (между верхней и нижней частью) планки.

Продолжительность воздействия нагрузки должна соответствовать 30 с.

Регистрируют любую поломку или деформацию планок или любое другое повреждение.

6.8. Прочность боковины или боковых планок (испытание на удар)

Устанавливают кровать на полу, зафиксировав все ножки с помощью упоров (п. 4.8).

Разместить ударное устройство (п. 4.5) относительно кровати так, чтобы удар воздействовал на боковину или боковую планку кровати как во внутреннем, так и в наружном направлении на расстоянии 200 мм от верхней кромки боковины (черт. 4).

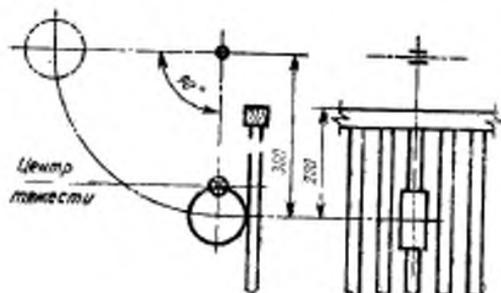
По первой планке удар должен наноситься снаружи изделия, по следующей — изнутри и так далее.

В случае испытания кроватей со щитовыми (сплошными) боковинами удары должны наноситься в 10 равномерно расположенных точек боковины кровати, имеющих большую длину, и в 4 точки, равномерно распределенные на спинках кровати.

При этом удар должен поочередно наноситься то изнутри, то снаружи кровати.

Обеспечивают ударному устройству возможность свободно раскачиваться из горизонтального положения до соприкосновения с боковой планкой или боковиной. Повторяют действие 10 раз, затем помещают ударное устройство в положение для испытания следующей планки или для нанесения удара в другую точку. Продолжают испытание до тех пор, пока не будут испытаны на удар все планки и все намеченные точки.

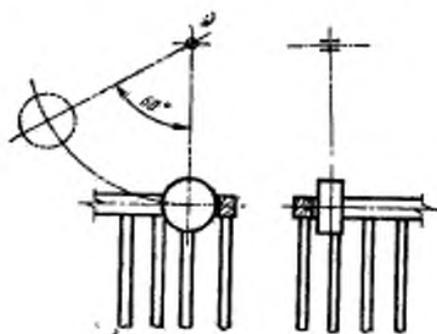
**Устройство маятникового типа для
испытания на удар боковин**



Черт. 4

Размещают ударное устройство так, чтобы можно было наносить удары по боковым рамам как можно выше и ближе к боковой стойке (черт. 5).

**Устройство маятникового типа для
нанесения удара в угол изделия**



Черт. 5

Выбирают угол, наиболее уязвимый для этого испытания. Обеспечивают возможность ударному телу свободно раскачиваться на угол в 60° от вертикального положения.

Эту процедуру осуществляют со стороны каждой боковины кровати в каждый угол, нанося по 5 ударов изнутри и снаружи кровати в каждом положении. Регистрируют любую поломку или деформацию планок или боковин или какое-либо другое повреждение.

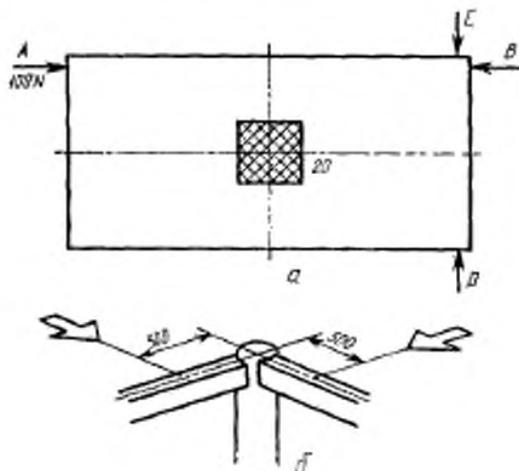
5.9 Прочность рамы и соединений (испытание на усталость)

Устанавливают кровать на полу, зафиксировав все ножки с помощью упоров (п. 4.6).

Помещают нагружающий элемент (п. 4.6) в центр основания (днища) кровати.

Прикладывают усилия 100 Н посредством нагружающей подушки (п. 4.7) и устройства, которое может обеспечить давление на кровать в четырех направлениях по горизонтали, при этом две силы должны действовать в продольном и две силы в поперечном направлении (AB/CD) друг против друга (черт. 6а). Силы должны быть приложены поочередно в точки A , B , C и D (что составляет один цикл) и каждый раз сила должна возрастать от 0 до 100 Н и снова снижаться до 0 не менее чем за 1 с.

Испытание на усталость



Черт. 6

Точки приложения сил (A , B , C , D) должны быть расположены на расстоянии 50 мм от точки пересечения центральных осей боковых элементов в самой верхней точке этого положения (черт. 6б).

После приложения сил с заранее определенной циклическостью измеряют смещение рамы a (черт. 7) в каждой точке под действием силы и проверяют функционирование угловых соединений.

5.10. Испытание на устойчивость

Устанавливают кровать на полу, зафиксировав ножки с помощью упоров (п. 4.8). Упоры должны препятствовать возможному наклону кровати.

В случае испытания кровати на колесных опорах устанавливают эти опоры в наиболее неблагоприятное положение.

Фиксируют основание кровати в самом верхнем положении.

Прикладывают силу согласно ИСО 7175—1 в горизонтальном направлении в самую верхнюю точку с внешней стороны рамы при наиболее неустойчивом положении (черт. 8).

Регистрируют — произошел ли отрыв противоположных ножек от пола.

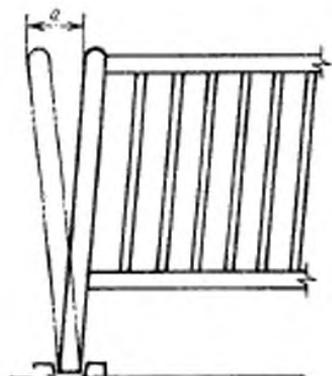
5.11. Испытание механизма защелки

Открывают и закрывают защелкивающийся механизм 300 раз.

После испытания измеряют окончательную величину силы, необходимой для выполнения операции.

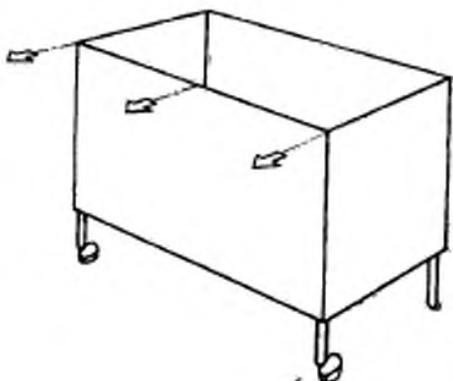
В случае поворотных элементов измеряют силу, направленную по касательной.

Смещение рамы (каркаса)



Черт. 7

Устойчивость кровати при
воздействии силы в горизон-
тальном направлении



Черт. 8

6. ОТЧЕТ ОБ ИСПЫТАНИИ

Отчет об испытании должен содержать следующую информацию:

- а) ссылку на данную часть ИСО 7175;
- б) все данные об испытываемом образце;
- в) описание образца на момент поставки;
- г) результаты испытания согласно пп. 5.2—5.11;
- д) соответствие требованиям, согласно данной части ИСО 7175;
- е) подробное описание любых отклонений от данной части ИСО 7175;
- ж) название и адрес испытательной лаборатории;
- з) дату проведения испытания.

ИНФОРМАЦИОННЫЕ ДАННЫЕ

1. РАЗРАБОТАН И ВНЕСЕН Министерством лесной промышленности СССР

РАЗРАБОТЧИКИ

В. П. Сахновская, Л. В. Пинтус, М. А. Кузнецова

2. УТВЕРЖДЕН И ВВЕДЕН В ДЕЙСТВИЕ Постановлением Государственного комитета СССР по управлению качеством продукции и стандартам от 07.12.90 № 3075

Приложение 3 настоящего стандарта подготовлено методом прямого применения международного стандарта ИСО 7175.2—88 «Мебель. Детские кровати. Методы испытаний»

3. Стандарт соответствует СТ СЭВ 6832—89 в части испытаний детских кроватей с ограждением типа I

4. Взамен ГОСТ 25701.4—83, ГОСТ 25701.5—83

5. ССЫЛОЧНЫЕ НОРМАТИВНО-ТЕХНИЧЕСКИЕ ДОКУМЕНТЫ

Обозначение НТД, на который дана ссылка	Номер пункта, подпункта, приложения
ГОСТ 16504—81	Приложение 2 Вводная часть 1.2, 2.5.1, 3.1.5.3, 4.4.1, 4.5.2, 5.4.1, 5.5.2, 6.4.1, 6.5.1, 7.1
ГОСТ 19301.3—73	
ГОСТ 19917—85	

Редактор *М. Е. Искандари*Технический редактор *В. Н. Прусакова*Корректор *И. Л. Асауленко*Сдано в наб. 19.12.90 Подп. в печ. 13.02.91 1,5 усл. печ. л. 1,5 усл. кр.-итт. 1,31 уч.-изд. л.
Тир. 4000 Цена 50 к.Орден «Знак Почета» Издательство стандартов, 123587, Москва, ГСП, Новопресненский пер., 3
Тит. «Московский печатник», Москва, Ляляк пер., 6. Зак. 2478

Изменение № 1 ГОСТ 28777—90 Мебель. Методы испытаний детских кроватей
Принято Межгосударственным советом по стандартизации, метрологии и сертификации (протокол № 59-П от 27.09.2013)

Зарегистрировано Бюро по стандартам МГС № 8145

За принятие изменения проголосовали национальные органы по стандартизации следующих государств: AM, BY, MD, RU, TJ, UZ [коды альфа-2 по МК (ИСО 3166) 004]

Дату введения в действие настоящего изменения устанавливают указанные национальные органы по стандартизации*

Из обозначения стандарта исключить ссылку: (СТ СЭВ 6832—89).

Вводную часть изложить в новой редакции:

«Настоящий стандарт распространяется на детские кровати с ограждением типа I по ГОСТ 19301.3 и кровати без ограждения типа II по ГОСТ 19301.3 и устанавливает методы испытаний:

для кроватей типа I

- на устойчивость;
- на прочность основания (ложа) под действием ударной нагрузки;
- на деформируемость и прочность стоек (щитов) ограждения;
- на прочность каркаса кровати под действием вертикальной статической нагрузки [1], [2];
- на прочность кровати на долговечность;
- на статическую прочность блокирующего механизма складных кроватей [1], [2];

для кроватей типа II

- на долговечность под действием горизонтальной нагрузки;
- на прочность основания под действием ударной нагрузки;
- на долговечность царг кроватей.

Стандарт не распространяется на двухъярусные, переносные детские кровати, люльки и кровати-качалки.

Испытания кровати типа I проводят в соответствии с требованиями настоящего стандарта и (или) приложения 3».

Пункт 1.3. Первый абзац после слова «образцов» дополнить словами: «, в которых для сборки используют клеевые соединения».

Пункты 2.2, 3.1.2, 3.2.2, 4.2, 5.2, 6.2. Заменить слово: «Аппаратура» на «Средства испытания».

Пункты 5.2.1, 5.4.1, 6.2.1. Заменить слова: «испытательный стенд» на «испытательное устройство».

Пункты 6.3.1, 6.4.1. Первый абзац. Заменить слово: «стенд» на «испытательное устройство».

Пункт 6.4.2 исключить.

Пункт 6.4.3. Заменить ссылку: «пп. 6.3.1—6.4.2» на «пп. 6.3.1—6.4.1».

Пункт 7.1 изложить в новой редакции:

«7.1 Детские кровати типа I или II считают выдержавшими испытания, если полученные при испытании показатели устойчивости, прочности и долговечности каждого отобранного образца будут соответствовать нормам, указанным в ГОСТ 19917».

Стандарт дополнить разделами — 8—10:

«8. Метод испытания каркаса кровати типа I на прочность под действием вертикальной статической нагрузки

8.1. Средства испытаний

Испытательное устройство, обеспечивающее возможность приложения вертикальной статической нагрузки к верхней кромке ограждения кровати.

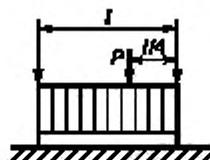
Погрешность измерения величины нагрузки $\pm 5\%$. Деталь, переносящая нагрузку на изделие, — жесткий диск диаметром (200 ± 1) мм.

Опорная поверхность детали должна быть покрыта войлоком толщиной (5 ± 2) мм.

8.2. Проведение испытания

8.2.1. Кровать устанавливают под нагружающее устройство так, чтобы геометрический центр опорной поверхности детали, передающей нагрузку P , находился на расстоянии $1/4$ от угла кровати как показано на черт. 11.

* Дата введения в действие на территории Российской Федерации — 2014—05—01.



Черт. 11

8.2.2. К верхней кромке ограждения кровати десять раз прикладывают вертикальную нагрузку $P = 30$ даН (см. черт. 11). Нагрузку выдерживают не менее 10 с при каждом приложении.

Испытание повторяют для каждой стороны ограждения кровати (спинки, боковые ограждения) различной конструкции.

8.2.3. После испытания осматривают кровать и фиксируют все данные о возникших разрушениях, трещинах, деформациях или о любых изменениях, нарушающих функцию кровати и ее безопасность.

9. Метод испытания складных детских кроватей на прочность блокирующего механизма

9.1. Проведение испытания

9.1.1. Складную кровать раскладывают и устанавливают на полу с упорами (2.2.3) около всех ножек. Упоры не должны препятствовать возможному опрокидыванию или складыванию кровати.

9.1.2. К раме кровати в наиболее неблагоприятном направлении (или направлениях) прикладывают усилие, равное 20 даН, пытаюсь сложить кровать. Усилие прикладывают пять раз в течение 2 мин в каждом выбранном направлении.

9.2. Оценка результатов

Кровать считают выдержавшей испытания на прочность блокирующего механизма, если во время приложения нормативной нагрузки в любом из выбранных направлений не происходит ее складывания.

10. Метод испытания царг кровати типа II на долговечность

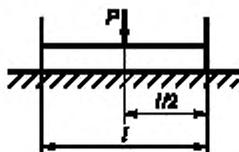
10.1. Средства испытания

Испытательное устройство, обеспечивающее возможность приложения вертикальной статической нагрузки с высоты (10 ± 1) мм с частотой циклов $[(20—24) \pm 1]$ мин⁻¹. Погрешность измерения величины нагрузки $\pm 5\%$.

Деталь, переносящая нагрузку на изделие, должна соответствовать требованиям 8.1.

10.2. Подготовка к испытанию

Кровать устанавливают под нагружающее устройство так, чтобы геометрический центр опорной поверхности детали, передающей нагрузку, находился на середине длины царги (черт. 12).



Черт. 12

10.3. Проведение испытания

К царге прикладывают нагрузку P , равную 50 даН, до нормативного количества циклов по ГОСТ 19917 или до появления видимых дефектов (изломы, трещины, смятие, разрушение соединений и т. п.).

10.4. Оценка результатов

Кровать считают выдержавшей испытания царг на долговечность, если после достижения нормативного количества циклов нагружения не появились видимые разрушения, указанные в п. 10.3».

Приложение 1 исключить.

Приложение 2 изложить в новой редакции:

Наименование и адрес испытательной лаборатории (центра), данные об аккредитации

УТВЕРЖДАЮ

должность руководителя ИЦ (ИЛ)

личная подпись и ее расшифровка

ПРОТОКОЛ № _____
испытаний

1. Наименование и обозначение изделий
2. Заявитель, юридический адрес
3. Изготовитель, юридический адрес
4. Основание для проведения испытаний (письмо) или акт отбора образцов (при необходимости)
5. Обозначение нормативных документов на продукцию
6. Обозначение нормативных документов на методы испытаний
7. Определяемые показатели
8. Перечень испытательного оборудования, сведения об его аттестации (поверке)
9. Краткая характеристика объекта испытаний
10. Результаты испытаний
11. Заключение (при необходимости)

Личные подписи

Расшифровка подписей».

Стандарт дополнить элементом — «Библиография»:

«Библиография»

- [1] ИСО 7175-2:1988 Мебель. Детские кровати. Требования безопасности и испытания. Часть 2. Методы испытаний
- [2] ЕН 716-2:2008 Мебель. Кроватки детские, в том числе складные (разборные) для домашнего использования. Часть 2. Методы испытаний».

ИНФОРМАЦИОННЫЕ ДАННЫЕ. Пункт 5. Таблицу изложить в новой редакции:

Обозначение ИД, на который дана ссылка	Номер пункта, подпункта
ГОСТ 19301.3—94	Вводная часть
ГОСТ 19917—93	1.2, 2.5.1, 3.1.5.3, 4.4.1, 4.5.2, 5.4.1, 5.5.2, 6.4.1, 6.5.1, 7.1, 10.3

(ИУС № 3 2014 г.)

* Оригиналы международных стандартов находятся во ФГУП «СТАНДАРТИНФОРМ» Федерального агентства по техническому регулированию и метрологии.

Изменение № 1 ГОСТ 28777—90 Мебель. Методы испытаний детских кроватей
Принято Межгосударственным советом по стандартизации, метрологии и сертификации (протокол № 59-П от 27.09.2013)

Зарегистрировано Бюро по стандартам МГС № 8145

За принятие изменения проголосовали национальные органы по стандартизации следующих государств: AM, BY, MD, RU, TJ, UZ [коды альфа-2 по МК (ИСО 3166) 004]

Дату введения в действие настоящего изменения устанавливают указанные национальные органы по стандартизации*

Из обозначения стандарта исключить ссылку: (СТ СЭВ 6832—89).

Вводную часть изложить в новой редакции:

«Настоящий стандарт распространяется на детские кровати с ограждением типа I по ГОСТ 19301.3 и кровати без ограждения типа II по ГОСТ 19301.3 и устанавливает методы испытаний:

для кроватей типа I

- на устойчивость;
- на прочность основания (ложа) под действием ударной нагрузки;
- на деформируемость и прочность стоек (щитов) ограждения;
- на прочность каркаса кровати под действием вертикальной статической нагрузки [1], [2];
- на прочность кровати на долговечность;
- на статическую прочность блокирующего механизма складных кроватей [1], [2];

для кроватей типа II

- на долговечность под действием горизонтальной нагрузки;
- на прочность основания под действием ударной нагрузки;
- на долговечность царг кроватей.

Стандарт не распространяется на двухъярусные, переносные детские кровати, люльки и кровати-качалки.

Испытания кровати типа I проводят в соответствии с требованиями настоящего стандарта и (или) приложения 3».

Пункт 1.3. Первый абзац после слова «образцов» дополнить словами: «, в которых для сборки используют клеевые соединения».

Пункты 2.2, 3.1.2, 3.2.2, 4.2, 5.2, 6.2. Заменить слово: «Аппаратура» на «Средства испытания».

Пункты 5.2.1, 5.4.1, 6.2.1. Заменить слова: «испытательный стенд» на «испытательное устройство».

Пункты 6.3.1, 6.4.1. Первый абзац. Заменить слово: «стенд» на «испытательное устройство».

Пункт 6.4.2 исключить.

Пункт 6.4.3. Заменить ссылку: «пп. 6.3.1—6.4.2» на «пп. 6.3.1—6.4.1».

Пункт 7.1 изложить в новой редакции:

«7.1 Детские кровати типа I или II считают выдержавшими испытания, если полученные при испытании показатели устойчивости, прочности и долговечности каждого отобранного образца будут соответствовать нормам, указанным в ГОСТ 19917».

Стандарт дополнить разделами — 8—10:

«8. Метод испытания каркаса кровати типа I на прочность под действием вертикальной статической нагрузки

8.1. Средства испытаний

Испытательное устройство, обеспечивающее возможность приложения вертикальной статической нагрузки к верхней кромке ограждения кровати.

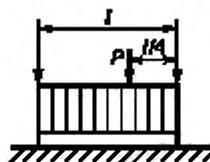
Погрешность измерения величины нагрузки $\pm 5\%$. Деталь, переносящая нагрузку на изделие, — жесткий диск диаметром (200 ± 1) мм.

Опорная поверхность детали должна быть покрыта войлоком толщиной (5 ± 2) мм.

8.2. Проведение испытания

8.2.1. Кровать устанавливают под нагружающее устройство так, чтобы геометрический центр опорной поверхности детали, передающей нагрузку P , находился на расстоянии $1/4$ от угла кровати как показано на черт. 11.

* Дата введения в действие на территории Российской Федерации — 2014—05—01.



Черт. 11

8.2.2. К верхней кромке ограждения кровати десять раз прикладывают вертикальную нагрузку $P = 30$ даН (см. черт. 11). Нагрузку выдерживают не менее 10 с при каждом приложении.

Испытание повторяют для каждой стороны ограждения кровати (спинки, боковые ограждения) различной конструкции.

8.2.3. После испытания осматривают кровать и фиксируют все данные о возникших разрушениях, трещинах, деформациях или о любых изменениях, нарушающих функцию кровати и ее безопасность.

9. Метод испытания складных детских кроватей на прочность блокирующего механизма

9.1. Проведение испытания

9.1.1. Складную кровать раскладывают и устанавливают на полу с упорами (2.2.3) около всех ножек. Упоры не должны препятствовать возможному опрокидыванию или складыванию кровати.

9.1.2. К раме кровати в наиболее неблагоприятном направлении (или направлениях) прикладывают усилие, равное 20 даН, пытаюсь сложить кровать. Усилие прикладывают пять раз в течение 2 мин в каждом выбранном направлении.

9.2. Оценка результатов

Кровать считают выдержавшей испытания на прочность блокирующего механизма, если во время приложения нормативной нагрузки в любом из выбранных направлений не происходит ее складывания.

10. Метод испытания царг кровати типа II на долговечность

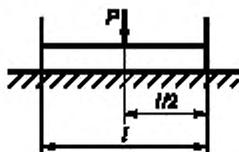
10.1. Средства испытания

Испытательное устройство, обеспечивающее возможность приложения вертикальной статической нагрузки с высоты (10 ± 1) мм с частотой циклов $[(20—24) \pm 1]$ мин⁻¹. Погрешность измерения величины нагрузки $\pm 5\%$.

Деталь, переносящая нагрузку на изделие, должна соответствовать требованиям 8.1.

10.2. Подготовка к испытанию

Кровать устанавливают под нагружающее устройство так, чтобы геометрический центр опорной поверхности детали, передающей нагрузку, находился на середине длины царги (черт. 12).



Черт. 12

10.3. Проведение испытания

К царге прикладывают нагрузку P , равную 50 даН, до нормативного количества циклов по ГОСТ 19917 или до появления видимых дефектов (изломы, трещины, смятие, разрушение соединений и т. п.).

10.4. Оценка результатов

Кровать считают выдержавшей испытания царг на долговечность, если после достижения нормативного количества циклов нагружения не появились видимые разрушения, указанные в п. 10.3».

Приложение 1 исключить.

Приложение 2 изложить в новой редакции:

**Наименование и адрес испытательной лаборатории (центра), данные об
аккредитации**

УТВЕРЖДАЮ

должность руководителя ИЦ (ИЛ)

личная подпись и ее расшифровка

ПРОТОКОЛ №
_____ испытаний _____

1. Наименование и обозначение изделий
2. Заявитель, юридический адрес
3. Изготовитель, юридический адрес
4. Основание для проведения испытаний (письмо) или акт отбора образцов (при необходимости)
5. Обозначение нормативных документов на продукцию
6. Обозначение нормативных документов на методы испытаний
7. Определяемые показатели
8. Перечень испытательного оборудования, сведения об его аттестации (поверке)
9. Краткая характеристика объекта испытаний
10. Результаты испытаний
11. Заключение (при необходимости)

Личные подписи

Расшифровка подписей».

Стандарт дополнить элементом — «Библиография»:

«Библиография»

- [1] ИСО 7175-2:1988 Мебель. Детские кровати. Требования безопасности и испытания. Часть 2. Методы испытаний
- [2] ЕН 716-2:2008 Мебель. Кроватки детские, в том числе складные (разборные) для домашнего использования. Часть 2. Методы испытаний».

ИНФОРМАЦИОННЫЕ ДАННЫЕ. Пункт 5. Таблицу изложить в новой редакции:

Обозначение ИД, на который дана ссылка	Номер пункта, подпункта
ГОСТ 19301.3—94	Вводная часть
ГОСТ 19917—93	1.2, 2.5.1, 3.1.5.3, 4.4.1, 4.5.2, 5.4.1, 5.5.2, 6.4.1, 6.5.1, 7.1, 10.3

(ИУС № 3 2014 г.)

* Оригиналы международных стандартов находятся во ФГУП «СТАНДАРТИНФОРМ» Федерального агентства по техническому регулированию и метрологии.

Поправка к Изменению № 1 ГОСТ 28777—90 (ИСО 7175-2—88) Мебель. Методы испытаний детских кроватей (см. ИУС № 3—2014)

В каком месте	Напечатано	Должно быть
Сведения о голосовании	За принятие изменения проголосовали национальные органы по стандартизации следующих государств: AM, BY, MD, RU, TJ, UZ [коды альфа-2 по МК (ИСО 3166) 004]	За принятие изменения проголосовали национальные органы по стандартизации следующих государств: AM, BY, KG, MD, RU, TJ, UZ [коды альфа-2 по МК (ИСО 3166) 004]

(ИУС № 8 2014 г.)