

РЕАКТИВЫ

МЕТОД ОПРЕДЕЛЕНИЯ УДЕЛЬНОЙ ПОВЕРХНОСТИ ХРОМАТОГРАФИЧЕСКИХ МАТЕРИАЛОВ ТЕРМОДЕСОРБЦИЕЙ

Издание официальное



Москва
Стандартинформ
2008

М Е Ж Г О С У Д А Р С Т В Е Н Н Ы Й С Т А Н Д А Р Т**РЕАКТИВЫ****Метод определения удельной поверхности хроматографических материалов термодесорбцией****ГОСТ
28794—90**

Reagents. Method for the determination of specific surface of chromatographic materials by thermal desorption

МКС 71.040.30
ОКСТУ 2609Дата введения **01.01.92**

Настоящий стандарт распространяется на непористые хроматографические материалы, а также хроматографические и другие гранулированные материалы, содержащие макро- и мезопоры, и устанавливает метод определения удельной поверхности этих материалов в диапазоне значений от 0,2 до 700 м²/г (метод сравнения).

Настоящий стандарт не распространяется на хроматографические материалы с микропористой структурой (с диаметром пор менее 5 нм).

Метод заключается в адсорбции азота или аргона поверхностями анализируемого образца и образца сравнения при температуре нормальной точки кипения азота, последующей десорбции при комнатной температуре и сравнении десорбированных масс азота или аргона.

Термины, применяемые в настоящем стандарте, и пояснения к ним приведены в приложении 1.

1. ОБЩИЕ ТРЕБОВАНИЯ

1.1. При проведении анализа должны быть соблюдены требования ГОСТ 27025.

1.2. В качестве адсорбата используют азот или аргон, в качестве газа-носителя — водород или гелий.

1.3. Измеряемые поверхности пробы: наибольшая — 20 м², наименьшая — 1,5 м².

1.4. Массу анализируемого образца и образца сравнения устанавливают в зависимости от предполагаемой удельной поверхности в соответствии с таблицей.

Удельная поверхность, м ² /г	Масса анализируемого образца, г
От 0,2 до 1	От 8,0 до 1,5
Св. 1 » 10	Менее 1,5 » 1,0
» 10 » 100	» 1,0 » 0,2
» 100 » 700	» 0,2 » 0,02

1.5. Условия высушивания анализируемого образца должны быть указаны в нормативно-технической документации на анализируемый продукт.

1.6. При работе с газами следует соблюдать правила пожарной безопасности и правила работы с баллонами под давлением.

2. АППАРАТУРА, МАТЕРИАЛЫ

Редукционный вентиль и вентиль тонкой регулировки для азота или аргона.

Редукционный вентиль и вентиль тонкой регулировки для водорода или гелия.

Издание официальное

Перепечатка воспрещена

© Издательство стандартов, 1991
© СТАНДАРТИНФОРМ, 2008

Цеолит типа 4А (NaA) или 5А (CaA) (молекулярное сито) с диаметром зерен от 2 до 3 мм.

Расходомер газообразного водорода или гелия и газообразного азота или аргона любого типа, позволяющий измерять расход газа от 10 до 60 см³/мин.

Камера смешивающая вместимостью не более 15 см³, снабженная стеклянным фильтром класса ПОР 100 по ГОСТ 25336.

U-образная трубка внутренним диаметром от 2 до 3 мм, в середине которой имеется пространство такой вместимости, чтобы над анализируемым образцом оставался свободный объем для прохождения газовой смеси.

Сосуды Дьюара вместимостью 500 см³.

Детектор по теплопроводности с измерительным мостом (следует содержать при комнатной температуре).

Потенциометр КСП-4.

Расходомер пленочный вместимостью не более 10 см³.

Маностат любого типа (стабилизационная колонка).

U-образная трубка с цеолитом.

Вентиль тонкой регулировки с расходомером.

Трубки соединительные внутренним диаметром от 1,0 до 2,0 мм.

Образец сравнения с известной удельной поверхностью, установленной абсолютным методом и проверяемой ежегодно. Удельная поверхность должна оставаться постоянной не менее одного года.

Адсорбат — азот газообразный высшего сорта или особой чистоты по ГОСТ 9293 или аргон высшего сорта по ГОСТ 10157.

Газ-носитель — водород технический марки А или Б по ГОСТ 3022 или гелий ос. ч.

Смесь газов, состоящая из (25 ± 5) % азота или аргона и (75 ± 5) % водорода или гелия.

Азот жидкий по ГОСТ 9293.

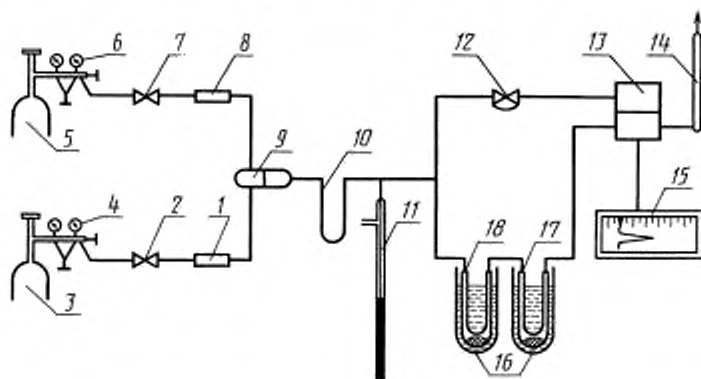
Весы лабораторные общего назначения типов ВЛР-200г и ВЛЭ-200г или ВЛКТ-500г-М.

Допускается применение других средств измерения с метрологическими характеристиками и оборудования с техническими характеристиками не хуже, а также материалов по качеству не ниже указанных в настоящем стандарте.

3. ПОДГОТОВКА К АНАЛИЗУ

Собирают установку по схеме, приведенной на чертеже. Описание установки приведено в приложении 2.

Схема установки для измерения удельной поверхности



1, 8 — расходомер для водорода или гелия и азота или аргона; 2, 7 — вентиль тонкой регулировки для водорода или гелия и азота или аргона; 3, 5 — баллон под давлением с водородом или гелием и азотом или аргоном; 4, 6 — редуцирующий вентиль для водорода или гелия и азота или аргона; 9 — смешивающая камера со стеклянным фильтром; 10 — U-образная трубка с молекулярным ситом; 11 — маностат; 12 — вентиль тонкой регулировки с расходомером; 13 — детектор по теплопроводности; 14 — пленочный расходомер; 15 — потенциометр; 16 — сосуды Дьюара с жидким азотом; 17, 18 — U-образная трубка с анализируемым образцом и образцом сравнения

Допускается определять удельную поверхность на сорбтометре «Цвет-211», «Цвет-213» или на других приборах, позволяющих проводить определение в указанном интервале значений.

4. ПРОВЕДЕНИЕ АНАЛИЗА

4.1. Навеску анализируемого образца и образца сравнения помещают в U-образные трубки в количествах, указанных в таблице, и высушивают. Температура высушивания должна быть указана в нормативно-технической документации на анализируемый продукт.

Анализируемый образец и образец сравнения охлаждают в течение 30 мин в эксикаторе над оксидом фосфора (IV) и снова взвешивают для определения окончательной массы навесок анализируемого образца и образца сравнения.

Результаты взвешивания в граммах записывают с точностью до четвертого десятичного знака.

U-образные трубки с анализируемым образцом и образцом сравнения присоединяют с помощью резинового уплотнения, полых болтов и прижимных гаек к прибору (как показано на чертеже).

Устанавливают скорость потоков водорода или гелия 30—40 см³/мин, азота или аргона 10—11 см³/мин, готовой смеси газов (55 ± 5) см³/мин. Включают детектор по теплопроводности и потенциометр. После стабилизации условий измерений (потока и состава смеси, температуры детектора и т. д.), о чем свидетельствует установка пера потенциометра в нулевом положении, U-образную трубку с анализируемым образцом погружают в сосуд Дьюара с жидким азотом. Во избежание подсоса воздуха через выходную линию газа U-образные трубки следует погружать в жидкий азот с такой скоростью, чтобы пленка в пленочном расходомере двигалась только вверх. Азот или аргон адсорбируется на поверхности анализируемого образца. Снижение концентрации адсорбата в измерительной системе относительно концентрации в сравнительной системе регистрируется потенциометром как адсорбционный пик. После установления адсорбционного равновесия таким же способом адсорбируется азот или аргон на поверхности образца сравнения.

4.2. Десорбцию азота или аргона с поверхностей образцов проводят после удаления сосудов Дьюара с жидким азотом в последовательности, обратной проведению адсорбции. Вначале дают десорбироваться азоту или аргону с поверхности образца сравнения, расположенного ближе к детектору. После записи десорбционного пика и установления пера потенциометра в нулевое положение дают десорбироваться азоту или аргону с поверхности анализируемого образца и записывают десорбционный пик азота или аргона анализируемого образца.

5. ОБРАБОТКА РЕЗУЛЬТАТОВ

5.1. Удельную поверхность анализируемого образца (S) в квадратных метрах на грамм образца вычисляют по формуле

$$S = \frac{S_1 \cdot m_1 \cdot W}{m \cdot W_1},$$

где S_1 — удельная поверхность образца сравнения, м²/г;

m — масса анализируемого образца, г;

m_1 — масса образца сравнения, г;

W — площадь десорбционного пика анализируемого образца, м²;

W_1 — площадь десорбционного пика образца сравнения, м².

5.2. Площади пиков десорбции измеряют одним из следующих методов:

методом электронного интегрирования;

измерением высоты пика и умножением ее на ширину пика, измеренную на половине его высоты;

методом планиметрирования.

5.3. За результат анализа принимают среднее арифметическое результатов двух параллельных определений, относительное расхождение между которыми не превышает допускаемое расхождение, равное 20 % для материалов с удельной поверхностью от 0,2 до 10 м²/г и 10 % для материалов с удельной поверхностью от 10 м²/г и выше.

Допускаемая относительная суммарная погрешность результата анализа ± 10 % для материалов с удельной поверхностью от 0,2 до 10 м²/г и ± 5 % для материалов с удельной поверхностью от 10 м²/г и выше при доверительной вероятности $P = 0,95$.

ТЕРМИНЫ, ПРИМЕНЯЕМЫЕ В НАСТОЯЩЕМ СТАНДАРТЕ, И ИХ ПОЯСНЕНИЯ

1. Удельная поверхность твердого вещества — поверхность твердого вещества, включающая кроме внешней геометрической поверхности также поверхность открытых пор твердого вещества, отнесенная к единице его массы.
2. Метод термодесорбции — метод, основанный на физической адсорбции газа поверхностями анализируемого образца и образца сравнения хроматографического материала при температуре нормальной точки кипения адсорбата (температуре адсорбции) и десорбции адсорбированного газа при нагревании их до комнатной температуры.
3. Сорбируемый газ (адсорбат) — газ, применяемый при измерении удельной поверхности твердого вещества методом адсорбции на его поверхности и последующей десорбции.
4. Газ-носитель — газ, не адсорбирующийся при температуре адсорбции, применяемый в проточной аппаратуре.
5. Образец сравнения — образец с известной удельной поверхностью и близкий анализируемому образцу по химическому составу, удельной поверхности и распределению пор.

ПРИЛОЖЕНИЕ 2
Обязательное**ОПИСАНИЕ УСТАНОВКИ ДЛЯ ИЗМЕРЕНИЯ УДЕЛЬНОЙ ПОВЕРХНОСТИ**

Водород или гелий и азот, или аргон поступают из баллонов под давлением 3 и 5, через редукционные вентили 4 и 6, вентили тонкой регулировки 2 и 7 и расходомеры 1 и 8 в смешивающую камеру со стеклянным фильтром 9. Приготовленная таким непрерывным методом смесь или газообразная смесь, приготовленная предварительно, поступает в U-образную трубку 10 с молекулярным ситом и в маностат 11. За ним поток смеси газов разветвляется: одна половина потока протекает по сравнительной системе длиной около 70 см через вентиль тонкой регулировки 12 с расходомером в сравнительную ячейку детектора по теплопроводности 13, другая — протекает по измерительной системе длиной около 100 см, включающей U-образные трубки 18 с анализируемым образцом и 17 — с образцом сравнения, в измерительную ячейку детектора по теплопроводности 13. Разделение потока смеси газов на две половины регулируется вентилем тонкой регулировки 12 с расходомером и контролируется пленочным расходомером 14 в конце всей системы.

Разность концентраций смеси газов в измерительной системе, вызванная адсорбцией или десорбцией адсорбата, и смеси исходного состава, проходящей по сравнительной системе, генерирует положительный или отрицательный сигнал детектора, который регистрируется потенциометром 15.

ИНФОРМАЦИОННЫЕ ДАННЫЕ

1. ВНЕСЕН Министерством химической и нефтеперерабатывающей промышленности СССР
2. Постановлением Государственного комитета СССР по управлению качеством продукции и стандартам от 18.12.90 № 3180 стандарт Совета Экономической Взаимопомощи СТ СЭВ 6762—89 «Реактивы. Метод определения удельной поверхности хроматографических материалов термодесорбцией» введен в действие непосредственно в качестве государственного стандарта СССР с 01.01.92
3. ВВЕДЕН ВПЕРВЫЕ
4. ССЫЛОЧНЫЕ НОРМАТИВНО-ТЕХНИЧЕСКИЕ ДОКУМЕНТЫ

Обозначение НТД, на который дана ссылка	Номер раздела, пункта
ГОСТ 3022—80	Разд. 2
ГОСТ 9293—74	Разд. 2
ГОСТ 10157—79	Разд. 2
ГОСТ 25336—82	Разд. 2
ГОСТ 27025—86	1.1

5. ПЕРЕИЗДАНИЕ. Май 2008 г.