

ГОСТ 28765—90
(ИСО 8098—89)

МЕЖГОСУДАРСТВЕННЫЙ СТАНДАРТ

ВЕЛОСИПЕДЫ ДЛЯ ДЕТЕЙ МЛАДШЕГО ВОЗРАСТА

ТРЕБОВАНИЯ БЕЗОПАСНОСТИ

Издание официальное

БЗ 7—2004



Москва
Стандартинформ
2005

МЕЖГОСУДАРСТВЕННЫЙ СТАНДАРТ

ВЕЛОСИПЕДЫ ДЛЯ ДЕТЕЙ МЛАДШЕГО ВОЗРАСТА

Требования безопасности

Bicycles for young children.
Safety requirementsГОСТ
28765—90

(ИСО 8098—89)

МКС 43.150
ОКП 45 2951

Дата введения 01.07.92

Раздел 1. ОБЩЕЕ

1.1. Область применения

Настоящий стандарт содержит требования безопасности и требования к эксплуатационным качествам двухколесных велосипедов для детей младшего возраста и соответствующие методы испытаний при проектировании, сборке и испытании велосипедов и узлов, а также основы разработки инструкций по эксплуатации и уходу за ними.

Стандарт распространяется на велосипеды с седлом высотой от 435 мм до 635 мм, приводимые в движение посредством передаточного механизма на заднее колесо.

Стандарт распространяется на указанные выше велосипеды вне зависимости от оснащенности их поддерживающими роликами.

Требования настоящего стандарта являются обязательными.

1.2. Определения

В настоящем стандарте используются следующие определения:

1.2.1. **Велосипед:** транспортное средство, имеющее не менее двух колес и перемещающееся исключительно посредством мускульной энергии человека, в частности, при помощи педалей.

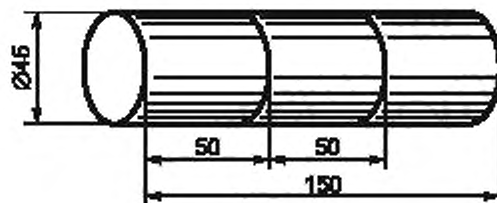
1.2.2. **Двухколесные велосипеды**

1.2.3. **Высота седла:** расстояние между поверхностью дороги и верхней частью седла, измеряемое от центра опорной поверхности седла перпендикулярно к поверхности дороги при вертикальном положении велосипеда.

1.2.4. **Тормозной путь:** расстояние, пройденное велосипедом до его остановки с момента применения тормозов.

1.2.5. **Открытый выступ:** выступ, с которым может соприкасаться средняя часть (50 мм) боковой поверхности цилиндра длиной 150 мм и диаметром 45 мм, имитирующая ногу ребенка (черт. 1).

Размеры, мм



Черт. 1

1.2.6. **(Педаля) опорная поверхность:** поверхность педали, соприкасающаяся с подошвой и обладающая устойчивостью к скольжению.

1.2.7. **Поддерживающие ролики:** съемные вспомогательные колеса, помогающие ребенку поддерживать равновесие.

1.2.8. **Внутреннее давление:** давление, рекомендуемое изготовителем шины, до которого накачивается шина для обеспечения безопасной и эффективной эксплуатации.

Раздел 2. ТРЕБОВАНИЯ К УЗЛАМ

2.1. Общее

2.1.1. Острые края

Выступающие края, которые могут соприкоснуться с частями тела ребенка в процессе нормальной езды, нормального регулирования и нормального технического обслуживания велосипеда, не должны быть острыми.

2.1.2. Выступы

Любой открытый выступ, длина которого после сборки превышает 8 мм, должен иметь радиус закругления не менее 6,3 мм. Торцец такого выступа должен иметь максимальный размер не менее 12,7, а минимальный — не менее 3,2 мм.

На верхней трубе рамы не должно быть выступов.

Резьба, выступающая из сопряженной части с внутренней резьбой и представляющая собой открытый выступ, указанный в п. 1.2.5, не должна превышать по длине одного наружного диаметра резьбы.

2.2. Тормоза

2.2.1. Тормозная система

2.2.1.1. Велосипед, имеющий максимальную высоту седла 560 мм и более, должен быть оснащен тормозной системой или системами, отвечающими требованиям пп. 2.2.2—2.2.5.

2.2.1.2. Велосипед, имеющий максимальную высоту седла менее 560 мм, может не оснащаться тормозной системой, однако в этом случае велосипед должен быть оснащен втулкой заднего колеса без свободного хода.

2.2.2. Ручной тормоз

2.2.2.1. Положение рукоятки тормоза

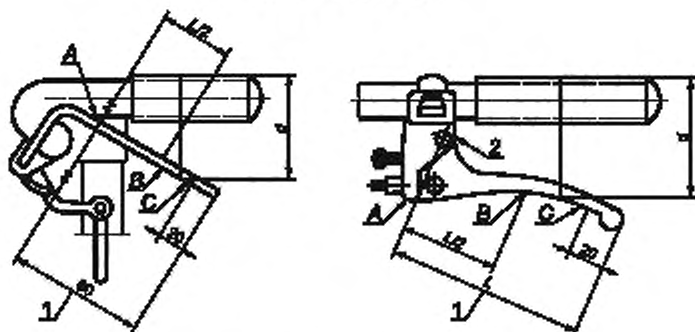
Рукоятки переднего и заднего тормозов должны быть расположены с той стороны руля, которая принята в стране-импортере.

2.2.2.2. Размеры рукоятки тормоза

Максимальный размер d (черт. 2) между наружными поверхностями рукоятки тормоза и ручки руля должен быть не более 65 мм на участке в любой точке между точками А и В и 80 мм в любой точке между точками В и С.

Размеры рукоятки ручного тормоза

Размеры, мм



1 — длина рукоятки; 2 — вспомогательный механизм

Черт. 2

Примечание. Диапазон регулирования рукоятки тормоза должен обеспечивать соблюдение этих требований к размерам.

2.2.2.3. Узел тормоза с тросовым приводом

Если велосипед оснащен тормозами с тросовым приводом любого типа, то винты для крепления их к раме, вилке или рулю должны быть снабжены соответствующими стопорными устройствами (пружинными шайбами, стопорными или самоконтрящимися гайками).

Тормозная система должна работать без заеданий.

Стяжной болт троса не должен перерезать ни одну из проволок троса при сборке его в соответствии с инструкциями изготовителя.

Конец троса должен иметь предохранительный наконечник, способный выдержать силу стягивания 20 Н.

2.2.2.4. Узел тормозной колодки с держателем

Тормозная колодка должна быть надежно закреплена в держателе. При испытании по п. 3.2 эта колодка и держатель не должны иметь неисправностей.

После проведения испытаний тормозная система должна отвечать требованиям к эксплуатационным характеристикам тормозов в соответствии с п. 2.2.5.

2.2.2.5. Регулировка тормоза

Тормоза следует подвергать регулировке для обеспечения их эффективного рабочего состояния до износа тормозных колодок, после чего производят их замену, рекомендуемую изготовителем.

При правильной регулировке тормозная колодка должна соприкасаться только с поверхностью, предназначенной для торможения.

2.2.3. Ножной тормоз

Тормоз должен приводиться в действие ногой ребенка приложением силы к педали в направлении, противоположном движущей силе. Механизм тормоза должен действовать независимо от положения привода или регулировки. Максимальный угол между положениями шатуна при движении и торможении должен быть не более 60°. Измерение угла должно производиться при приложении к шатуну в его крайних положениях крутящего момента 14 Н·м.

2.2.4. Прочность тормозной системы

2.2.4.1. Ручной тормоз

При испытании по п. 3.3.1 не должно быть неисправностей тормозной системы или любого ее элемента.

2.2.4.2. Ножной тормоз

При испытании по п. 3.3.2 не должно быть неисправностей в любом ее элементе.

2.2.5. Условия торможения

2.2.5.1. Эксплуатационные испытания ручного тормоза

При испытании ручного тормоза по п. 3.4 сила торможения должна нарастать постепенно в соответствии с увеличением силы на рукоятку от 45 до 90 Н и составлять не менее 50 Н при приложении силы на рукоятку 90 Н.

Примечание. Сила торможения 46,3 Н соответствует теоретическому тормозному пути менее 2,5 м при скорости 10 км/ч и общей массе ребенка и велосипеда 30 кг.

2.2.5.2. Эксплуатационные испытания ножного тормоза

При испытании системы ножного тормоза по п. 3.5 сила торможения, передаваемая на заднее колесо, должна нарастать постепенно в соответствии с увеличением силы на педаль от 20 до 100 Н. Отношение силы на педаль к силе торможения не должно превышать 2:1.

Примечание. Сила торможения 46,3 Н соответствует теоретическому тормозному пути менее 2,5 м при скорости 10 км/ч и общей массе ребенка и велосипеда 30 кг.

2.3. Рулевое управление

2.3.1. Руль

Общая ширина руля должна составлять 350—550 мм. Расстояние по вертикали между верхней частью ручек руля, находящихся в самом высоком положении и плоскостью седла, находящегося в его самом нижнем положении, должно быть не более 25 мм.

Концы руля должны быть снабжены ручками или заглушками, выдерживающими силу стягивания 70 Н.

2.3.2. Стержень руля

Глубина ввода стержня руля в стержень вилки должна быть не менее 65 мм по отношению к нижнему торцу стержня. При наличии ограничительной метки она должна также располагаться на

этом расстоянии. При этом ниже метки должен оставаться участок цилиндрического тела стержня длиной, равной не менее одного диаметра стержня. Ограничительная метка ввода не должна уменьшать прочность стержня.

2.3.3. Зажимное устройство для стержня руля

Зажимное устройство должно выдерживать крутящий момент затяжки не менее 150 % максимального заданного изготовителем без разрушения какой-либо из частей резьбовых соединений. После этого испытания узел стержень руля — вилка должен отвечать требованиям п. 2.3.5.3.

2.3.4. Устойчивость рулевого управления

Правильно отрегулированное рулевое управление должно свободно без заеданий и люфта в подшипниках поворачиваться в обе стороны от положения соответствующего движению по прямой не менее чем на 60°, но не более чем на 75°.

Не менее 25 % общей массы велосипеда и ребенка должно приходиться на переднее колесо при условии, что положение седла и ручек руля позволяет ребенку, находящемуся в седле и держащемуся за ручки, максимально сместиться назад.

2.3.5. Прочность узла рулевого управления

2.3.5.1. При испытании по пп. 3.6.1.1 и 3.6.1.2 не должно быть ни разрушений стержня руля, ни остаточной деформации более 20 мм на 100 мм длины.

2.3.5.2. При испытании по п. 3.6.2 не должно быть перемещения руля относительно стержня.

2.3.5.3. При испытании по п. 3.6.3 не должно быть перемещения стержня руля относительно стержня вилки.

2.4. Узел рама—вилка

2.4.1. Испытание на удар (падающая масса)

При испытании по п. 3.7.1 не должно быть видимых трещин, а остаточная деформация узла, измеряемая между осями наконечников вилки и рамы, не должна превышать 20 мм.

2.4.2. Испытание на удар (падающий узел рама—вилка).

При испытании по п. 3.7.2 не должно быть видимых трещин.

2.5. Передняя вилка

Пазы или другие средства размещения передней оси внутри передней вилки должны быть такими, чтобы при плотном прилегании оси или конусов к верхней поверхности пазов переднее колесо оставалось в плоскости симметрии вилки.

2.6. Колеса

2.6.1. Точность вращения

Этот параметр определяется по ИСО 1101 при измерении биения при вращении. Приведенные ниже допуски биения содержат максимально допустимое изменение положения обода (т. е. полное показание индикатора) полностью собранного колеса за время одного полного оборота вокруг неподвижной оси.

2.6.1.1. Допуск радиального биения

Для колес, применяемых в соединении с тормозом на обод, биение не должно быть более 2 мм при измерении по перпендикуляру, проведенному к оси колеса от определенной точки на ободе. Для колес, не применяемых в таком соединении, биение не должно быть более 4 мм.

2.6.1.2. Допуск торцового биения

Для колес, применяемых в соединении с тормозом на обод, биение не должно быть более 2 мм, при измерении по линии, проведенной параллельно оси от определенной точки на ободе. Для колес, не применяемых в таком соединении, биение не должно быть более 4 мм.

2.6.2. Зазор

Установка узла колеса на велосипеде должна быть осуществлена так, чтобы зазор между шиной и любой деталью рамы или вилки составил не менее 2 мм.

2.6.3. Испытание статической нагрузкой

При испытании полностью собранного колеса по п. 3.8 ни в одной из деталей колеса не должно быть повреждений, а остаточная деформация, измеряемая в точке приложения силы на обод, не должна быть более 1,5 мм.

2.7. Шины и трубки

2.7.1. Внутреннее давление

Рекомендованное значение внутреннего давления (см. п. 1.2.8) должно быть отлито на боковой поверхности шины так, чтобы на шине в сборе с колесом все это было легко различимо.

На цепневматические шины данное требование не распространяется.

2.7.2. Соответствие накаченной шины и обода

Шина (трубка) должна соответствовать конструкции обода так, чтобы при накачивании до рекомендованного значения внутреннего давления, отлитого на боковой поверхности, плюс 100 кПа, шина должна оставаться на ободе неповрежденной не менее пяти минут.

2.8. Педали и узел педаль—шатуны

2.8.1. Опорная поверхность педали

2.8.1.1. Конструкция педали должна обеспечивать неподвижность опорной поверхности относительно корпуса педали. Педаль должна иметь возможность свободно вращаться на оси.

2.8.1.2. Педали должны иметь:

- опорные поверхности с нижней и верхней сторон педали или
- предпочтительное положение, которое автоматически определяет опорную поверхность для ступни велосипедиста.

2.8.2. Зазор педали

2.8.2.1. Зазор между педалью и поверхностью земли

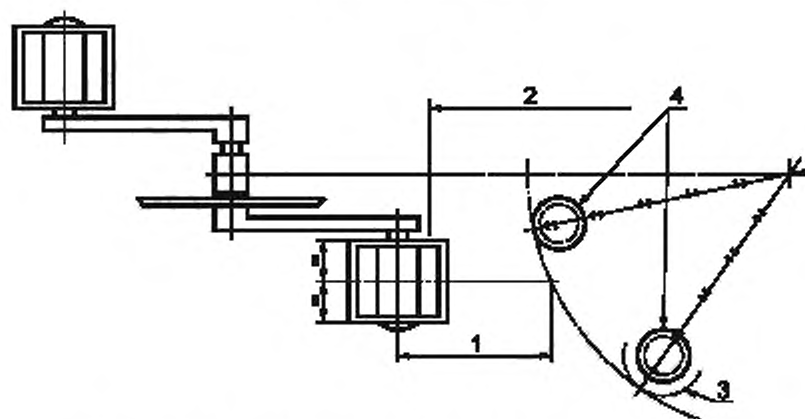
2.8.2.1.1. Ни одна деталь педали, находящейся в самой нижней точке и опорная поверхность которой параллельна поверхности земли (и наверху, в случае, когда только одна опорная поверхность), не должна касаться поверхности земли при отклонении ненагруженного велосипеда от вертикального положения на 20° .

2.8.2.1.2. Если велосипед снабжен амортизатором, то последний должен быть сглавлен приложением груза массой 30 кг на седло при вертикальном положении велосипеда. При зажиме подвески в таком положении зазор должен быть проверен по п. 2.8.2.1.1.

2.8.2.2. Зазор между педалью и шиной

Зазор между педалью и передней шиной или шитком переднего колеса (при вращении в любом положении) должен быть не менее 89 мм. Зазор должен быть измерен от центра любой педали до дуги, описанной шиной или шитком параллельно продольной оси велосипеда (см. черт. 3).

Зазор между педалью и шиной



1 — минимальный зазор; 2 — педаль велосипеда; 3 — шиток колеса; 4 — шина

Черт. 3

Если на передней вилке велосипеда имеются детали для крепления переднего шитка, то зазор должен измеряться от соответствующим образом установленного шитка.

2.8.3. Динамическое испытание узла педаль—шатуны

При испытании по п. 3.9 не должно быть видимых трещин в резьбе педали или шатуна.

2.9. Седло

2.9.1. Ограничительные размеры

Ни одна деталь седла, опор седла или принадлежностей, прикрепленных к седлу, не должна возвышаться над его поверхностью в точке ее пересечения с осью седлодержателя более чем на 125 мм.

2.9.2. Седлодержатель

Седлодержатель должен иметь метку, четко определяющую минимальную глубину его ввода в раму. Эта метка должна быть расположена на расстоянии, равном не менее двух диаметров седлодержателя, измеряемом от его торца, и не должна снижать его прочность.

2.9.3. Регулировка замка седла

При испытании по п. 3.10 не должно быть видимого остаточного смещения в узле седла в любом направлении относительно седлодержателя или седлодержателя относительно рамы.

Узел седла, не имеющий замков, но вращающийся в вертикальной плоскости относительно седлодержателя, должен свободно двигаться в пределах заданных параметров и выдерживать испытания по п. 3.10 без дополнительного заметного постоянного перемещения.

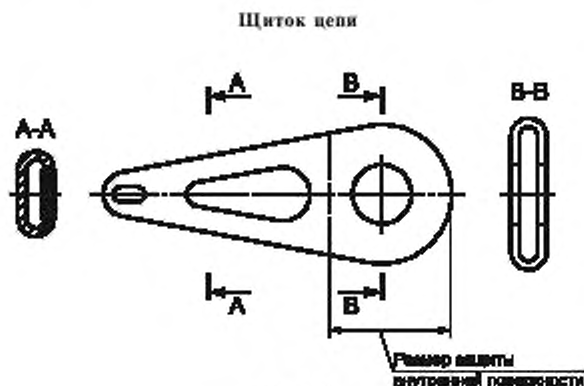
2.10. Испытание статической нагрузкой системы привода

При испытании по п. 3.11 ни в одной из деталей системы привода не должно быть видимых трещин или видимой остаточной деформации, и работоспособность ее не должна быть утрачена.

2.11. Щиток цепи

Велосипед с седлом максимальной высотой 560 мм и более должен быть оснащен диском ведущей звездочки или другим защитным устройством, закрывающим наружную поверхность верхней точки касания цепи с ведущей звездочкой. Диск ведущей звездочки должен превышать диаметр наружной поверхности цепи, когда она полностью размещается на ведущей звездочке. Другое защитное устройство должно закрывать цепь на расстоянии не менее 25 мм, измеряемом вдоль цепи, до точки, где зубья ведущей звездочки впервые проходят между боковыми пластинами цепи.

Велосипед с седлом максимальной высотой менее 560 мм должен быть оснащен щитком цепи, полностью закрывающим наружную поверхность и края цепи, ведущую и ведомую звездочки, внутреннюю поверхность ведущей звездочки, точки касания цепи с ведущей звездочкой (см. черт. 4).



Черт. 4

2.12. Поддерживающие ролики

2.12.1. Размеры

При установке на велосипед поддерживающих роликов в соответствии с инструкциями изготовителя должны быть выполнены следующие требования:

- а) расстояние по горизонтали между вертикальной плоскостью каждого поддерживающего ролика и плоскостью симметрии велосипеда должно быть не менее 175 мм;
- б) при поддержании велосипеда на плоской горизонтальной поверхности зазор между каждым роликом и этой поверхностью не должен превышать 25 мм.

2.12.2. Испытание вертикальной нагрузкой

При испытании по п. 3.12 прогиб под нагрузкой и остаточная деформация не должны превышать соответственно 25 и 15 мм.

2.12.3. Испытание продольной нагрузкой

При испытании по п. 3.13 остаточная деформация не должна превышать 15 мм. Ни в одном из элементов поддерживающих роликов в сборе не должно быть видимых трещин.

2.13. Инструкции

Каждый велосипед должен иметь комплект инструкций, содержащих следующую информацию:

- а) подготовка к езде — регулировка высоты седла и руля применительно к ребенку с учетом ограничительных меток на седлодержателе и стержне руля;
- б) рекомендуемая затяжка крепежных элементов руля, стержня руля, седла, седлодержателя и колес;
- в) смазка — место смазки и частота смазывания, рекомендуемая смазка;
- г) регулирование цепи или другого подвижного механизма;
- д) регулирование тормозов и рекомендации по замене тормозных колодок;
- е) регулирование звездочек;
- ж) установка, регулирование и съем поддерживающих роликов;
- з) стандартные запасные части, т. е. шины, трубки, тормозные колодки в сборе с держателем;
- и) рекомендации безопасной езды — регулярный контроль тормозов, шин, рулевого управления.

Примечание. Любая другая необходимая информация может быть включена по усмотрению изготовителя.

2.14. Маркировка

Каждый велосипед, соответствующий требованиям настоящего стандарта, должен иметь видимую и прочную маркировку, содержащую:

- а) номер настоящего стандарта;
- б) наименование изготовителя, импортера или агента оптовой фирмы.

Раздел 3. МЕТОДЫ ИСПЫТАНИЙ

3.1. Общее

Все испытания, кроме заранее оговоренных, должны проводиться без поддерживающих роликов.

3.2. Испытания тормозной колодки

Испытание проводится на полностью собранном велосипеде с отрегулированными тормозами, с массой 30 кг на седле.

Каждая рукоятка тормоза приводится в действие силой 130 Н, поддерживаемой в процессе испытания.

Испытываемый велосипед прокатывается пять раз вперед и пять раз назад, при этом каждый раз на расстояние не менее чем 75 мм.

3.3. Испытание нагрузкой тормозной системы

3.3.1 Ручной тормоз

Испытание проводится на полностью собранном велосипеде и при обеспечении правильно отрегулированной тормозной системы.

К рукоятке тормоза в точке, отстоящей на 25 мм от ее конца перпендикулярно к ручке руля в плоскости перемещения рукоятки, как показано на черт. 5, прикладывается сила 300 Н (или меньшая), приводящая:

- а) рукоятку тормоза с тросовым приводом в контакт с поверхностью ручки руля;
 - б) рукоятку тормоза со стержневым приводом на уровень с верхней поверхностью ручки руля.
- Испытание повторяют полностью десять раз для каждой рукоятки тормоза.

3.3.2. Ножной тормоз

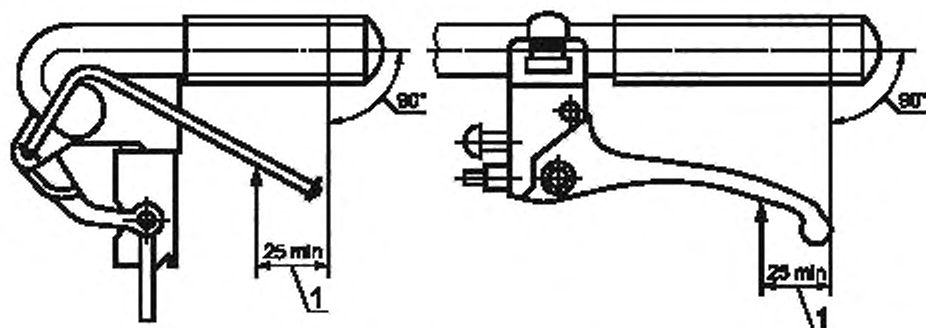
Испытание проводится на полностью собранном велосипеде при правильно отрегулированной тормозной системе и установке правого шатуна в горизонтальное положение, как показано на черт. 7. К центру оси правой педали постепенно в вертикальном направлении прикладывается сила 600 Н в течение 15 с.

Это испытание повторяют десять раз.

3.4. Эксплуатационное испытание ручного тормоза

Испытание проводится на полностью собранном велосипеде без седла и седлодержателя, но при отрегулированном соответствующим образом тормозе.

Прикладываемая сила на рукоятки ручного тормоза

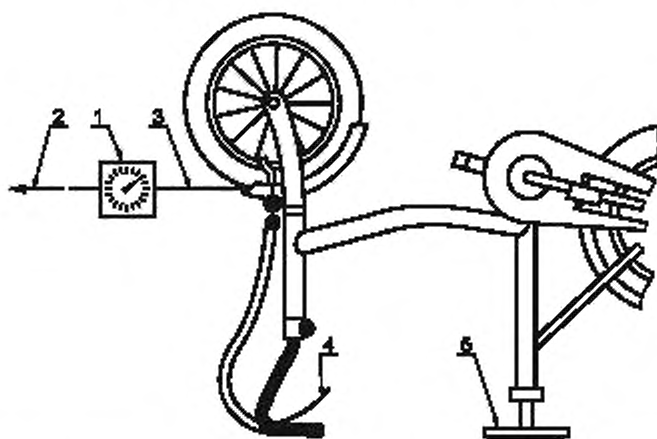


1 – прикладываемая сила

Черт. 5

Велосипед закрепляется в зажимном приспособлении, а прибор, измеряющий силу торможения, соединяется с соответствующим колесом, как показано на черт. 6.

Измерение силы торможения ручного тормоза



1 – механизм измерения силы, 2 – прикладываемая сила на колесо (сила торможения),
3 – соответствующая лента, оборачиваемая вокруг окружности колеса; 4 – прикладываемая
сила на рукоятку; 5 – зажимное приспособление

Черт. 6

К соответствующей рукоятке тормоза в точке, отстоящей на 25 мм от ее конца перпендикулярно к ручке руля в плоскости перемещения рукоятки, прикладывается сила от 45 до 90 Н, как показано на черт. 5.

К колесу по касательной к окружности шины прикладывается при помощи прибора, измеряющего силу, постоянная тянущая сила в направлении движения вперед. После одного оборота колеса, поддерживая тянущую силу на колесе, снимают показание силы торможения.

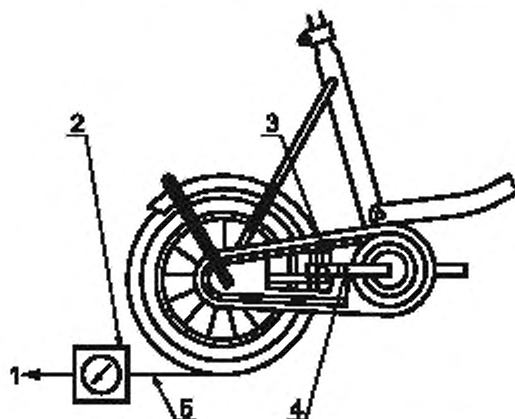
Каждое значение силы, действующей на рукоятку, определяется как среднее по трем измерениям. Испытание повторяют не менее 5 раз, каждый раз при новом значении силы, действующей на рукоятку.

3.5. Эксплуатационное испытание ножного тормоза

Испытание проводится на полностью собранном велосипеде с правильно отрегулированным тормозом.

Прибор, измеряющий силу торможения, закрепляется в соответствующем зажимном приспособлении и соединяется с задним колесом, как показано на черт. 7.

Измерение силы торможения ножного тормоза



1 — прикладываемая сила на колесо; 2 — механизм измерения силы; 3 — направление прикладываемой силы на педаль; 4 — правый шатун; 5 — соответствующая лента, оборачиваемая вокруг окружности колеса

Черт. 7

К педали под прямыми углами к шатуну и в направлении торможения прикладывается сила от 20 до 100 Н.

К колесу по касательной к окружности шины прикладывается при помощи прибора, измеряющего силу, постоянная тянущая сила в направлении движения вперед. После одного оборота колеса, поддерживая тянущую силу на колесе, снимают показание силы торможения.

Каждое значение силы, действующей на педаль, определяется как среднее по трем измерениям. Испытание повторяют не менее пяти раз, каждый раз при новом значении силы, действующей на педаль.

3.6. Испытание узла рулевого управления

3.6.1. Стержень руля

3.6.1.1. Испытание на кручение

К стержню руля, надежно закрепленному в зажимном приспособлении на минимальной глубине ввода (см. п. 2.3.2) и прочно соединенному с испытательным валом или рулем, прикладывается через испытательный вал крутящий момент, равный $30 \text{ Н} \cdot \text{м}$ в плоскости параллельной стержню, и в направлении его оси, как показано на черт. 8.

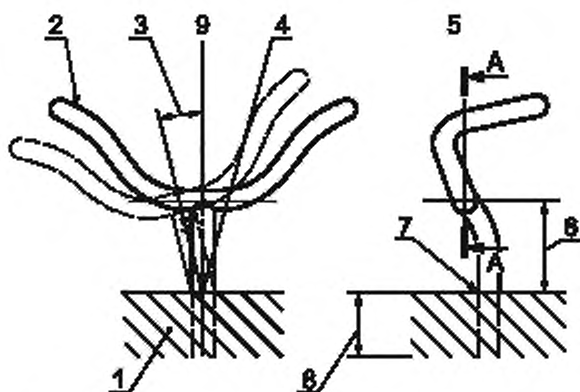
3.6.1.2. Испытание статической нагрузкой

К стержню руля, надежно закрепленному в зажимном приспособлении на минимальной глубине ввода (см. п. 2.3.2), в точке крепления руля прикладывается сила 500 Н, направленная вперед под углом 45° от оси стержня, как показано на черт. 9.

3.6.2. Испытание на кручение руля и стержня

К стержню в сборе с рулем, надежно закрепленному на минимальной глубине ввода, прикладывается сила 130 Н одновременно с каждой стороны руля в таком месте и направлении, где создается максимальный крутящий момент в соединении руля со стержнем. Если это место приходится

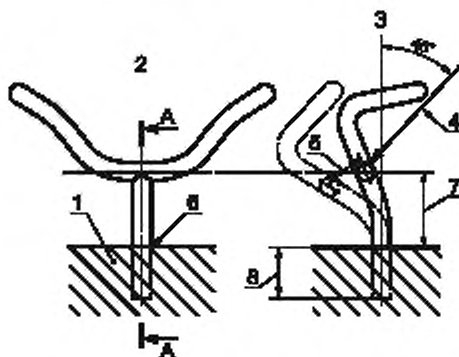
Испытание на кручение стержня руля



1 – зажимное приспособление; 2 – прикладываемый момент кручения; 3 – остаточная деформация; 4 – отклонение формы; 5 – прикладываемый момент кручения в сечении А-А; 6 – длина свободного стержня; 7 – ограничительная метка; 8 – минимальная глубина ввода; 9 – ось стержня

Черт. 8

Испытание статической нагрузкой



1 – зажимное приспособление; 2 – сила, прикладываемая в сечении А-А; 3 – ось торца стержня; 4 – прикладываемая сила; 5 – остаточная деформация; 6 – ограничительная метка; 7 – длина свободного стержня; 8 – минимальная глубина ввода

Черт. 9

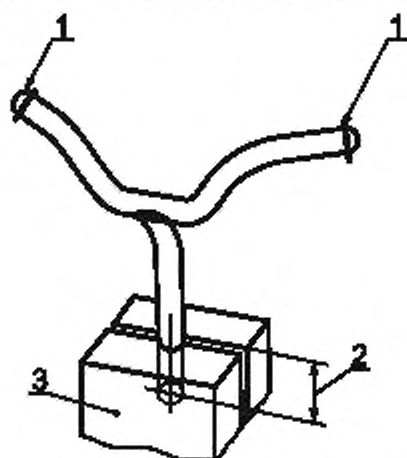
на торцевую часть руля, то сила прикладывается как можно ближе к торцу, в любом случае на расстоянии не далее 15 мм от торца (см. черт. 10).

Если узел руль—стержень крепится скобой, прикладываемой к крепежному изделию, крутящий момент не должен превышать рекомендуемого для такого типа крепежного изделия.

3.6.3. Испытание на кручение стержня руля и стержня вилки

К стержню руля, правильно собранному с рамой и стержнем вилки и закрепленному в зажимном устройстве с рекомендуемым изготовителем минимальным крутящим моментом, прикладывается крутящий момент 15 Н·м, как показано на черт. 11.

Испытание на кручение узла руль/стержень

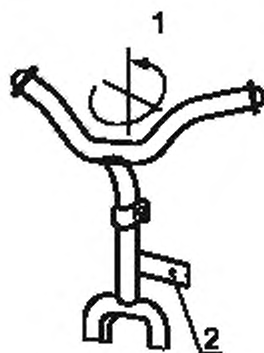


1 — прикладываемая сила, 2 — минимальная глубина ввода, 3 — зажимной блок

Черт. 10

Примечание. В зависимости от формы руля направление прикладываемых нагрузок может быть отличным от показанного на черт. 10.

Испытание на кручение зажимного устройства руль/вилка



1 — прикладываемый крутящий момент; 2 — рама и вилка в сборе

Черт. 11

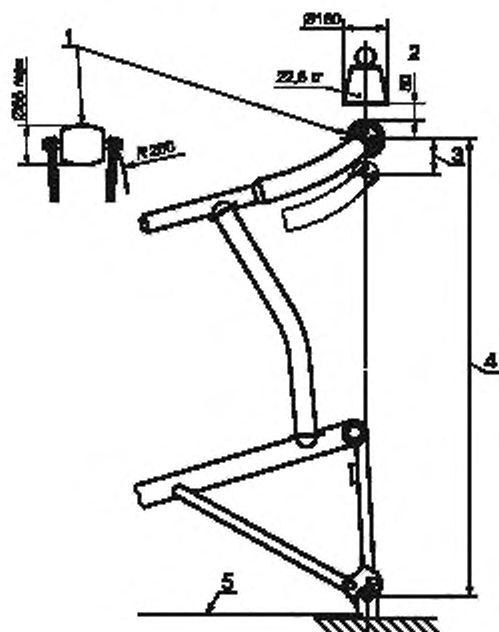
3.7. Испытание на удар узла рама—вилка

3.7.1. Испытание падением массы

Испытание проводится на узле рама—вилка. Если рама велосипеда, предназначенного для мальчиков, может быть преобразована в раму велосипеда, предназначенного для девочек, путем снятия верхней трубы рамы, то испытание осуществляется со снятой верхней трубой.

Измеряется расстояние между центральными осями. На передней вилке устанавливается ролик минимальной массы, а узел рама/вилка закрепляется вертикально в жестком зажимном приспособлении в точках крепления оси, как показано на черт. 12.

Испытание на удар (падающая масса)



1 — минимальная масса ролика 1 кг, 2 — высота падения; 3 — остаточная деформация; 4 — расстояние между осями; 5 — жесткая установка крепления за дней оси

Черт. 12

Груз массой 22,5 кг сбрасывается вертикально с высоты 50 мм таким образом, чтобы его удар пришелся по ролику минимальной массы в точке, находящейся на линии центров колес, в направлении, противоположном наклону вилки.

3.7.2. Испытание падением узла рама—вилка

Испытание проводится на узле рама—вилка—ролик, используемом для испытания по п. 3.7.1.

Узел устанавливается в место крепления задней оси, свободно вращающимся вокруг нее в вертикальной плоскости. Передняя вилка опирается на плоскую стальную плиту таким образом, чтобы обеспечить рабочее положение рамы при ее использовании. К седлодержателю прикрепляется груз массой 30 кг так, чтобы центр тяжести лежал на оси седлодержателя на расстоянии 75 мм от торца подседельной трубы при измерении по ее оси. Узел поворачивается вокруг задней оси таким образом, чтобы центр тяжести груза массой 30 кг оказался вертикально над задней осью, после чего ему дают возможность свободно упасть, ударившись о плиту (см. черт. 13).

Испытание повторяют дважды.

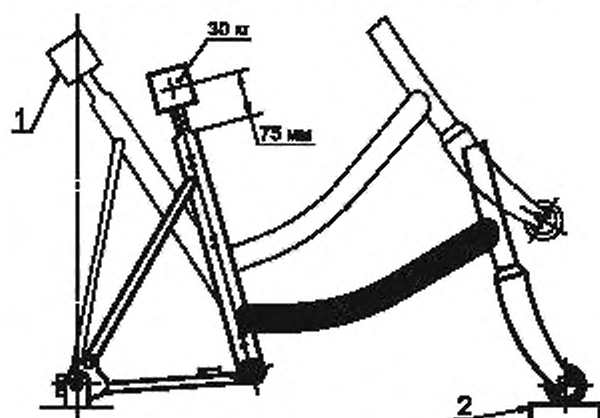
3.8. Испытание статической нагрузкой колеса

К колесу, установленному и закрепленному в положении, как показано на черт. 14, прикладывается сила 178 Н со стороны приводной звездочки в одной точке обода перпендикулярно к плоскости колеса. Сила прикладывается только один раз продолжительностью 1 мин.

3.9. Динамическое испытание узла педаль—шатуны

От левого и правого шатунов отрезают элементы, имеющие отверстия для крепления педалей, и неподвижно крепят к испытательному валу. Далее к этим частям шатунов соответственно крепятся педали. К каждой педали через пружину с целью уменьшения колебаний нагрузки подвешивается груз массой 20 кг, как показано на черт. 15.

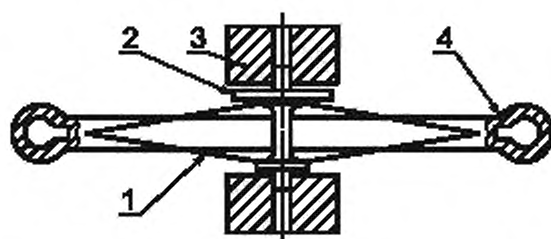
Испытание на удар (падающий узел рама—вилка)



1 — вертикальное положение груза над задней осью; 2 — стальная плита

Черт. 13

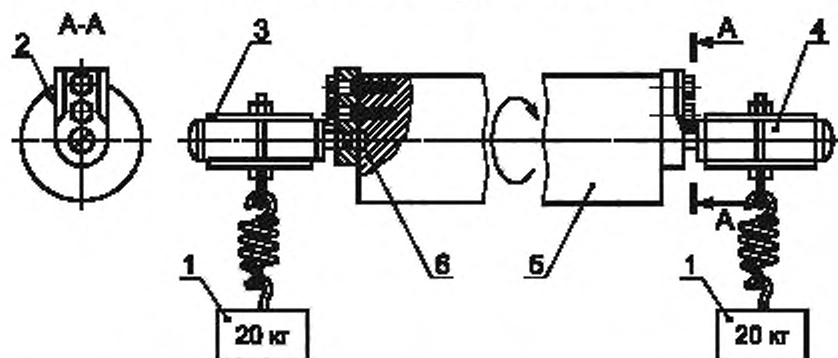
Испытание статической нагрузкой колеса



1 — колесо в сборе; 2 — приводная звездочка; 3 — зажимное приспособление; 4 — прикладываемая сила

Черт. 14

Динамическое испытание узла педаль—шатуны



1 — общая масса; 2 — часть шатуна, соединенная с испытательным валом; 3 — левая педаль; 4 — правая педаль; 5 — испытательный вал; 6 — зазор для оси педали

Черт. 15

Вал вращается со скоростью, не допускающей перегрева подшипников, и совершает 100000 оборотов. После 50000 оборотов педали поворачиваются на 180°, при оснащении двумя опорными поверхностями.

3.10. Испытание статической нагрузкой седла и седлодержателя

К седлу, собранному надлежащим образом с седлодержателем и рамой и закрепленному в подседельном зажиме крутящим моментом, рекомендуемым для такого вида крепления, прикладывается направленная вертикально вниз сила 300 Н в точке на расстоянии 25 мм от передней или задней части седла, в зависимости от того, где будет получен наибольший крутящий момент в замке седла. После снятия указанной силы прикладывается горизонтальная сила 100 Н в точке на расстоянии 25 мм от передней или задней части седла, в зависимости от того, где будет получен наибольший крутящий момент в подседельном зажиме.

3.11. Испытание статической нагрузкой системы привода

Испытание проводится на узле, включающем в себя раму, педали, систему привода, узел заднего колеса, и, в случае необходимости, механизм переключения передач. Рама поддерживается таким образом, чтобы плоскость симметрии была вертикальна, и заднее колесо надежно закреплено за обод для обеспечения его неподвижности.

3.11.1. Односкоростная система

Проводятся следующие две операции.

а) К левому шатуну, находящемуся в переднем горизонтальном положении, постепенно прикладывается вертикально направленная вниз сила 600 Н к центру левой педали и поддерживается в течение 15 с.

В случае, если приводные звездочки закреплены так, что шатун вращается под нагрузкой, после закрепления звездочек полностью, шатун возвращают в горизонтальное положение. Испытание повторяют.

б) После завершения вышеупомянутого испытания испытание повторяют с правым шатуном, находящимся в переднем горизонтальном положении и с нагрузкой, прилагаемой к центру правой педали.

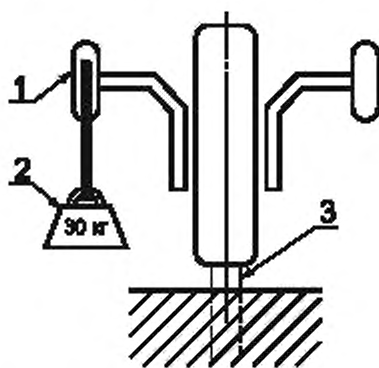
3.11.2. Многоскоростная система

Проводятся следующие две операции:

а) Испытание проводят по п. 3.11.1 (а) с правильно отрегулированным приводом на высшую передачу.

б) Испытание проводят по п. 3.11.1 (б) с правильно отрегулированным приводом на низшую передачу.

Испытание вертикальной нагрузкой



1 — ось шины; 2 — масса, действующая через ось шины, 3 — седлодержатель, закрепленный в жестком зажимном приспособлении

Черт. 16

3.12. Испытание вертикальной нагрузкой

К раме велосипеда, повернутой и жестко закрепленной в вертикальном положении при помощи седлодержателя, подвешивается груз массой 30 кг через один из поддерживающих роликов, как показано на черт. 16, и узел выдерживается в таком положении 3 мин.

Прогиб под нагрузкой измеряют в точке на окружности колеса поддерживающего ролика.

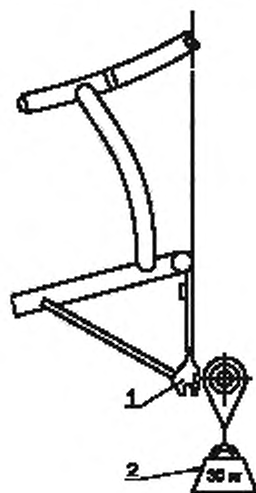
Груз снимается, и спустя 1 мин в той же точке измеряют остаточную деформацию.

Испытание повторяют и на другом колесе.

3.13. Испытание продольной нагрузкой

К раме велосипеда, жестко закрепленной таким образом, чтобы ось переднего колеса находилась вертикально над осью заднего колеса, подвешивается груз массой 30 кг через одно из колес поддерживающих роликов, как показано на черт. 17, и выдерживается в таком положении 3 мин.

Испытание горизонтальной нагрузкой



- 1 – рама, жестко закрепленная в вертикальном положении;
2 – масса, действующая через ось колеса

Черт. 17

Груз снимается, и спустя 1 мин измеряют остаточную деформацию в точке на окружности колеса поддерживающего ролика.
Испытание повторяют и на другом колесе.

ИНФОРМАЦИОННЫЕ ДАННЫЕ

1. ВНЕСЕН Министерством автомобильного и сельскохозяйственного машиностроения СССР
2. УТВЕРЖДЕН И ВВЕДЕН В ДЕЙСТВИЕ Постановлением Государственного комитета СССР по управлению качеством продукции и стандартам от 30.11.90 № 3000
Настоящий стандарт подготовлен методом прямого применения международного стандарта ИСО 8098—89 «Велосипеды. Требования к безопасности велосипедов для детей младшего возраста» и полностью ему соответствует
3. ПЕРЕИЗДАНИЕ. Апрель 2005 г.

Редактор *Л.В. Коретникова*
Технический редактор *Н.С. Гришанова*
Корректор *Т.И. Кононенко*
Компьютерная верстка *Е.Н. Мартымяновой*

Сдано в набор 16.05.2005. Подписано в печать 03.06.2005. Формат 60×84¹/₂. Бумага офсетная. Гарнитура Таймс. Печать офсетная. Усл. печ. л. 2,32. Уч.-изд. л. 1,80. Тираж 58 экз. Зак. 339. С 1327.

ФГУП «Стандартинформ», 123995 Москва, Гранатный пер., 4
www.gostinfo.ru info@gostinfo.ru

Набрано во ФГУП «Стандартинформ» на ПЭВМ
Отпечатано в филиале ФГУП «Стандартинформ» – тип. «Московский печатник», 105062 Москва, Лялин пер., 6.