

ЗЕРНОВЫЕ И БОБОВЫЕ**ГОСТ**

Определение скрытой зараженности насекомыми
Часть 4. Ускоренные методы

28666.4—90

Cereals and pulses. Determination of hidden insect
infestation. Part 4. Rapid methods

(ИСО 6639/4—87)

ОКСТУ 9710

Дата введения 01.07.91**0. ВВЕДЕНИЕ**

Настоящий стандарт описывает методы определения скрытой зараженности насекомыми зерновых и бобовых культур.

Стандарт состоит из следующих частей:

- часть 1. Общие положения;
- часть 2. Отбор проб;
- часть 3. Контрольный метод;
- часть 4. Ускоренные методы.

1. НАЗНАЧЕНИЕ И ОБЛАСТЬ ПРИМЕНЕНИЯ

Данная часть стандарта устанавливает пять ускоренных методов для оценки степени или обнаружения наличия скрытой зараженности насекомыми в пробах зерновых и бобовых.

Примечание. Характеристики, определяющие выбор того или другого ускоренного метода, приведены в таблице ГОСТ 28666.1.

1. Метод определения выделенного углекислого газа (пп. 3—9)

Метод первоначально был предназначен для анализа целого зерна. Этот метод не может быть использован для:

а) тонко измельченных зерновых продуктов, поскольку существует риск, что частицы материала будут засасываться вместе с пробами воздух; или

б) зерновых продуктов, имеющих влажность более 15% (m/m), так как в этом случае возникает опасность выделения микроорганизмами и самим продуктом углекислого газа, который будет помехой для получения достоверных результатов.

Кроме того, этот метод не может использоваться для ускоренного испытания зерновых продуктов, которые поглощали в боль-

ших количествах углекислый газ, например зерно, хранившееся в контролируемой атмосфере, или зерно с очевидными внешними признаками сильной зараженности.

Этот метод можно использовать для грубо измельченных или дробленых зернопродуктов при условии, что они до проведения обследования просеяны для удаления мелких частиц и свободно перемещающихся насекомых.

С помощью этого метода нельзя обнаружить присутствие мертвых взрослых насекомых, куколок, личинок или яиц.

2. Метод с использованием нингидрина (пп. 10—16)

Метод может использоваться для любого сухого зерна, склонного к внутренней зараженности насекомыми, особенно для пшеницы, сорго, риса и культур с аналогичными размерами зерна. Крупное зерно, такое как кукуруза, тоже может быть обследовано этим методом, но оно должно быть предварительно перед испытанием раздроблено. Такая предварительная обработка крупных зерен может привести к тому, что часть насекомых может быть потеряна или раздроблена, что приведет к получению ненадежных результатов. Количество яиц и молодых личинок может быть недооценено, но в этом отношении этот метод не менее эффективен, чем любой другой.

3. Метод флотации целых зерен (пп. 17—24)

Метод может применяться для обнаружения скрытой зараженности большинства зерновых и бобовых, но только на качественной основе.

4. Акустический метод (пп. 25—31)

Метод может применяться для обнаружения живых взрослых насекомых и личинок, питающихся внутри зерна.

Но этот метод не позволяет обнаружить наличие погибших насекомых и личинок, а также живых куколок (на стадии, когда они не питаются) и яиц.

5. Метод рентгеновского излучения (пп. 32—38)

Метод может применяться для обнаружения живых и мертвых личинок и взрослых насекомых, находящихся в зерне. Насекомых, которые недавно погибли (например в результате фумигации) можно с трудом отличить от все еще живых.

2. ССЫЛКИ

ИСО 520 Зерновые и бобовые. Определение массы 1000 зерен.

ИСО 565 Сита для испытаний. Тканые из металлической проволоки, перфорированные пластины и электроформованные листы. Номинальные размеры отверстий.

ИСО 712 Зерно и зернопродукты. Определение влажности (практический метод).

ИСО 950 Зерновые. Отбор проб (зерна).
ИСО 951 Бобовые в мешках. Отбор проб.

МЕТОД ОПРЕДЕЛЕНИЯ ВЫДЕЛЕНИЯ УГЛЕКИСЛОГО ГАЗА

3. Сущность метода

Выдерживание навески материала при стандартной температуре и оценка с помощью газометрического метода или инфракрасного метода количества углекислого газа, выделившегося за определенный стандартный период времени как результат происходящих в материале обменных реакций.

Примечание. Этот метод основан на работе, которая показала, что дыхание может быть использовано для обнаружения насекомых в продукте, поскольку обмен воздуха в плотно упакованной насыпи зерна приблизительно постоянен. Скорость реакций обмена веществ сухого зерна или зернопродуктов очень мала. Скорость обменных реакций насекомых значительно выше, так что выделение углекислого газа в сухом зерне или зернопродуктах может рассматриваться как признак зараженности, при условии, что предупреждено загрязнение этим газом и что газ не был поглощен поверхностью зерна.

4. Аппаратура

4.1. Сита с подходящим размером отверстий, таким, чтобы могли проходить мелкие частицы и насекомые, а исследуемый материал оставался (см. ИСО 565).

4.2. Весы с погрешностью взвешивания 0,1 г.

4.3. Аппаратура для газометрического анализа (см. черт. 1).

4.3.1. Герметичные контейнеры для проб вместимостью не более 750 см³. Каждый контейнер должен закрываться резиновой пробкой.

4.3.2. Шприцы и иглы для взятия проб воздуха межзернового пространства. Шприцы должны быть совершенно герметичными и должны иметь достаточный объем для проведения анализа. Для этих целей подходят полностью стеклянные шприцы емкостью 20 см³.

4.3.3. Инкубатор или климатическая камера, в которой можно поддерживать температуру $(25 \pm 1)^\circ\text{C}$ (см. п. 4.4.1).

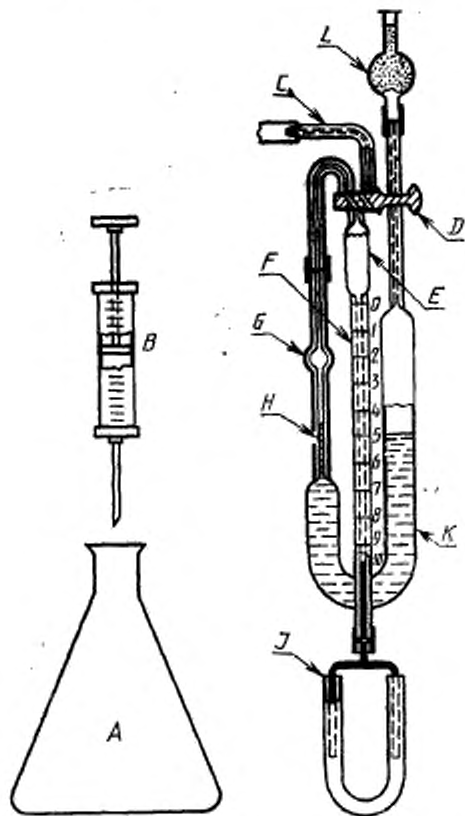
4.3.4. Газоанализатор, с помощью которого можно измерить концентрацию углекислого газа с погрешностью $\pm 0,2\%$ (V/V).

4.4. Аппаратура для проведения анализа газа с помощью инфракрасного излучения (см. черт. 2).

4.4.1. Контролируемая климатическая камера. Аналитическая аппаратура должна быть помещена в комнату с контролируемой температурой и относительной влажностью желательного с температурой $(25 \pm 1)^\circ\text{C}$ и относительной влажностью $(70 \pm 5)\%$.

4.4.2. Инфракрасный анализатор с двумя взаимозаменяемыми диапазонами измерения углекислого газа (0—50 и 0—500 см³/дм³), который может работать с сухим воздухом в качестве газа-носителя, нагнетаемого компрессионным воздушным цилиндром,

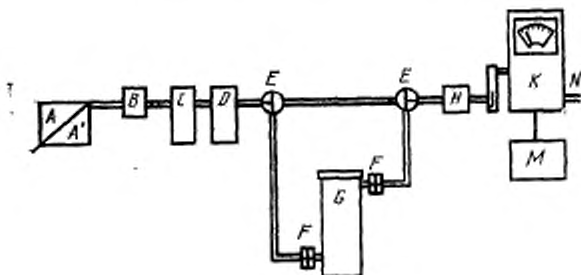
Аппаратура для газометрического анализа



A — герметичная емкость с образцом; *B* — шприц для внутримышечных инъекций; *C* — входной патрубок для подачи образца воздуха; *D* — трехходовый кран; *E* — расширительная емкость объемом 4 см³ (метка 0 объема находится на трубке *F*); *F* — узкая калиброванная трубка с ценой деления 0,01 см³ вместимостью от 0 до 1,00 см³; *G* — расширитель емкостью 1,5 см³; *H* — метка; *I* — резервуар с ртутью, снабженный устройством для установки уровня в трубке; *K* — U-образная трубка, содержащая раствор гидроксида калия; *L* — трубка с известью, предохраняющей содержимое трубки *K* от попадания в нее атмосферной двуокиси углерода

Черт. 1

**Диаграмма аппаратуры для инфракрасного анализа
газа с дополнительной аппаратурой**



Черт. 2

A — подача сухого воздуха (цилиндр или линия для подачи воздуха под давлением); *A'* — насос для воздуха с водонепроницаемой диафрагмой; *B* — регулятор давления; *C* — емкость с 10% (м/м) раствором NaOH (очиститель воздуха); *D* — окислитель (CaCl₂); *E* — трехходовой клапан; *F* — герметичные соединительные устройства; *G* — емкость для проб; *H* — индикатор влажности (салликател с индикатором поглощения); *I* — измеритель воздушного потока с потокорегулирующим клапаном; *K* — инфракрасный анализатор; *M* — прибор для регистрации напряжения; *N* — выпускное отверстие для воздуха

давлением воздуха на линии или диафрагмовым насосом, обеспечивающим работу без утечки, при расходе 2000 мл/мин.

4.4.3. Герметичные контейнеры для проб, вместимостью не превышающие 750 см³.

Эти контейнеры представляют собой цилиндр, изготовленный из газостойчивого материала, диаметром приблизительно 100 мм, имеющий уплотнение на дне и удаляющуюся крышку, герметично закрывающуюся сверху (см. п. 4.3.1). На цилиндре имеются два отверстия с наконечниками, позволяющие вводить воздух в нижнюю часть цилиндра после подсоединения с периферийной линией (см. черт. 2) и удалять его сверху.

4.4.4. Подводка сухого сжатого воздуха (линия сжатого воздуха, компрессионный воздушный цилиндр или диафрагменный насос) с клапаном, позволяющим снижать давление. Необходимо также клапан для регулирования расхода воздуха и расходомер.

4.4.5. Клапаны, работающие в трех позициях, контролируемые вручную или автоматически.

4.4.6. Трубы для промывки и сушки воздуха, установленные по схеме до контейнера для проб. Промывающее устройство представляет собой колбу с 10%-ным (м/м) раствором гидроокиси натрия, через который продувается воздух. В десикаторе содержится десикант, например хлорид кальция.

4.4.7. Индикатор влажности размещается между контейнером для проб и анализатором (силикагель с индикатором поглощения).

5. Отбор проб

Используют пробы, полученные в соответствии с требованиями ГОСТ 28666.2.

6. Методика

6.1. Подготовка пробы для анализа

Используют сито (п. 4.1) для удаления любых тонких частиц и насекомых из пробы.

Если требуется, то все насекомые могут быть идентифицированы, и количество взрослых насекомых, куколок и личинок записывают отдельно для каждого вида насекомых.

Для того, чтобы кондиционировать пробу для анализа, ее необходимо выдержать 24 ч в инкубаторе (п. 4.3.3) при температуре 25°C или в контролируемой климатической камере (п. 4.4.1), или в закрытом тканевом мешке, или же в банке с широким горлом на подносе, или в открытой металлической банке соответственно накрытые для того, чтобы предупредить попадание или выползание свободно живущих насекомых, но позволяющие происходить воздухообмену (см. ГОСТ 28666.3).

До подготовки пробы для герметического контейнера (п. 6.2) зерно еще раз просеивают для того, чтобы удалить любых насекомых, которые могли появиться в подготовительный период.

Распределяют пробу тонким слоем на подносе или любой другой плоской поверхности и оставляют на воздухе на 15—20 мин (чтобы дать возможность зерну освободиться от поглощенного углекислого газа). Такая аэрация менее важна при проведении анализа инфракрасным излучением.

Непосредственно перед заполнением герметичного контейнера необходимо определить влажность пробы методом, описанным в ИСО 712, с использованием навесок, полученных в соответствии с требованиями ИСО 950 и ИСО 951.

6.2. Подготовка герметичного контейнера для анализа и навески

Взвешивают герметичный контейнер (п. 4.3.1 или 4.4.3) с погрешностью 0,1 г, предварительно убедившись, открыв его, что в нем отсутствуют следы воды или углекислого газа.

Помещают около 300 г навески в герметичный контейнер. Досыпают пробу в контейнер и встряхивают пробу так, чтобы она осела. Добавляют еще некоторое количество навески для того, чтобы контейнер был заполнен полностью.

Взвешивают контейнер с навеской с погрешностью 0,1 г вычисляют массу навески.

Примечание. Постоянство дополнения и упаковки герметичного контейнера для пробы не представляет собой важности в том случае, когда используется инфракрасный метод.

Уплотняют контейнер герметично с помощью специального устройства (см. пп. 4.3.1 и 4.4.3).

Снова помещают подготовленный контейнер с пробой в инкубатор или климатическую камеру (п. 4.3.3) и оставляют на 24 ч, если количество выделившегося углекислого газа измеряют газометрическим методом.

Если используется инфракрасный метод, то подготовленную пробу можно сразу же подсоединять к газоанализатору.

6.3. Определение с помощью газометрического метода

Выпускают весь воздух из шприца (п. 4.3.2), воткнув иглу через резиновую пробку и выдвинув поршень шприца в исходное положение, и обратно несколько раз смешивают воздух в игле с воздухом контейнера. Отбирают шприцем около 10 см³ воздуха контейнера и вытаскивают иглу из пробки.

Переносят соответствующее количество пробы газа из шприца в газоанализатор (п. 4.3.4). (Если нет возможности сразу же перенести газ, то втыкают иглу в резиновый валик).

Определяют концентрацию углекислого газа в пробе газа, выражая ее как процентное содержание к объему. Повторяют анализ на той же навеске.

6.4. Определение с использованием инфракрасного метода

Положение клапанов (п. 4.4.5) должно быть таким, чтобы можно было изолировать контур у контейнера, содержащего навеску. После 5 мин сканирования очищенным воздухом со скоростью 1 дм³/мин устанавливают анализатор на 0 и на наиболее чувствительную шкалу (диапазон измерения 0—50 см³/дм³).

Соединяют наконечник контейнера с пробой, с впускной трубкой и с анализатором (см. черт. 2).

Направляют поток воздуха через пробу, приведя в действие трехпозиционный клапан, причем анализатор должен быть настроен на менее чувствительную шкалу (диапазон измерений от 0—500 см³/дм³). Продувают очищенный воздух со скоростью 1 дм³/мин через пробу в течение 15 мин. Затем переключают анализатор на наиболее чувствительную шкалу (диапазон измерения от 0—50 см³/дм³). Снимают показания выделения углекислого газа непосредственно с экрана анализатора или с самописца.

Примечание. Действия клапанов и переключение шкалы чувствительности может проводиться с помощью электронного программного устройства и управляемыми с помощью электричества клапанами. Измерения могут проводиться циклически, но необходима интеграционная система для измерения площади последовательных циклов и для точности определения выделения углекислого газа в пробе.

При использовании анализатора с нелинейной шкалой получаемые значения переводят в микролитры на литр с помощью калибровочной кривой анализатора.

6.5. Повторность определений

Проводят два определения в одной и той же навеске.

7. Обработка результатов**7.1. Газометрический метод****7.1.1. Подсчет результатов**

Концентрацию углекислого газа, выраженную в процентах к объему межзернового пространства, 1 кг зерна после 24 ч инкубации при 25°C определяют по формуле

$$\frac{c_1 + c_2}{2} \times \frac{1000}{m_0},$$

где c_1 и c_2 — результаты двух определений концентрации углекислого газа как процент к объему, измеренному на каждой навеске;

m_0 — масса навески, г.

За результат определения принимают среднее арифметическое значение, полученное при проведении двух определений, при условии, что выполняются условия сходимости (см. п. 7.1.2).

7.1.2. Сходимость

Разница между результатами двух определений, проведенных одно за другим одним и тем же лаборантом, не должна превышать 0,2% (V/V).

7.2. Инфракрасный метод**7.2.1. Подсчет результатов**

Концентрацию, выраженную в микролитрах на литр углекислого газа, выделившегося на 1 мин в межзерновое пространство 1 кг зерна, определяют по формуле

$$C \times \frac{1000}{m_0},$$

где c — концентрация, выраженная в микролитрах на литр углекислого газа, выделившегося в межзерновое пространство навески;

m_0 — масса навески, г.

За результат определения принимают среднее арифметическое значение, полученное при проведении двух определений, при условии, что выполняются условия сходимости (см. п. 7.2.2).

7.2.2. Сходимость

Разница между результатами двух определений, проведенных одно за другим и одним и тем же лаборантом, не должна превышать 2 см³/дм³ мин.

Отчет об испытаниях должен включать всю информацию, необходимую для полной идентификации пробы.

8. Интерпретация результатов

8.1. Газометрический метод

В табл. 1 приведена интерпретация результатов, полученных газометрическим способом для следующих продуктов: пшеницы, гороха, лущеного гороха, фасоли, масличных бобов, шлифованного риса, мелкой желтой кукурузы и подобного мелкого без оболочки твердого зерна.

Примечание. Для другого зерна необходимо провести коррекцию для характеристического объема внутреннего воздуха и обнаруженной концентрации углекислого газа путем умножения на фактор коррекции.

Таблица 1
Интерпретация результатов, полученных газометрическим методом

Выделение CO_2 %, (V/V) на 1 кг после 24 ч инкубации	Интерпретация
До 0,2	Возможно заражения нет. Для подтверждения повторяют анализ на другой пробе
0,2	Возможна легкая зараженность. Повторяют анализ на другой пробе для подтверждения
От 0,3 до 0,5	Зараженность легкая до средней. Зерно не может храниться без обработки более 2 мес
От 0,6 до 0,9	Зараженность средняя до сильной. Зерно должно быть немедленно профумигировано
1,0 и выше	Сильная зараженность. Зерно находится в опасном состоянии и совершенно не пригодно для хранения

Значения некоторых справочных факторов:

семена льна 0,89;

крупная белая кукуруза 1,18;

ячмень 1,25;

овес 1,39.

8.2. Инфракрасный метод

Интерпретация результатов приведена в табл. 2.

Таблица 2
Интерпретация результатов, полученных инфракрасным методом

Скорость выделения CO_2 $\text{см}^3/\text{дм}^3 \cdot \text{мин}$ на 1 кг зерна	Интерпретация
До 1,0	Возможно, что зараженности нет. Постоянные малые пики могут указывать на незначительную зараженность. Повторить анализ на другой пробе для подтверждения результата

Скорость выделения CO ₂ см ³ /дм ³ · мин на 1 кг зерна	Интерпретация
От 1,0 до 1,9	Возможна легкая зараженность. Для подтверждения результата повторить анализ на другой пробе
От 2,0 до 3,9	Зараженность легкая до средней. Без обработки зерно может храниться не более 2 мес
От 4,0 до 5,9	Зараженность средняя до сильной. Зерно должно немедленно фумигироваться
6 и выше	Сильная зараженность. Зерно находится в опасном состоянии и не может храниться

9. Отчет об испытаниях

В отчете должен быть указан используемый метод, количество проведенных определений и полученные результаты. Необходимо указать все подробности проведения анализа, не упомянутые в этой части стандарта, а также все возможные случайности, которые могут оказать влияние на результат.

МЕТОД С ИСПОЛЬЗОВАНИЕМ НИНГИДРИНА

10. Сущность метода

Размалывание навески, из которой удалены видимые живые насекомые, на белой бумаге, пропитанной нингидрином.

При размалывании сухого зерна аминокислоты, содержащиеся в теле насекомых, реагируют с нингидрином бумаги и дают красные пятна, а аминокислоты зерна не дают этой реакции.

Примечание. Зерно с высокой влажностью само может вызвать реакцию через 2—3 дня.

Подсчет красных пятен на бумаге. Количество пятен свидетельствует об уровне скрытой зараженности пробы.

11. Аппаратура

11.1. Сито (см. п. 4.1).

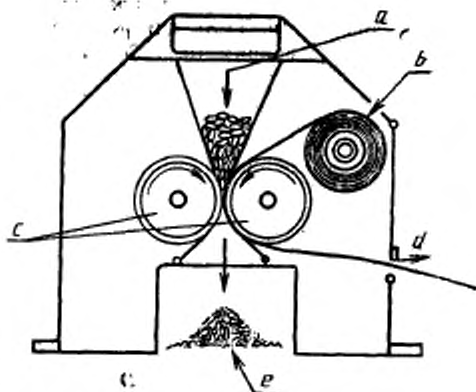
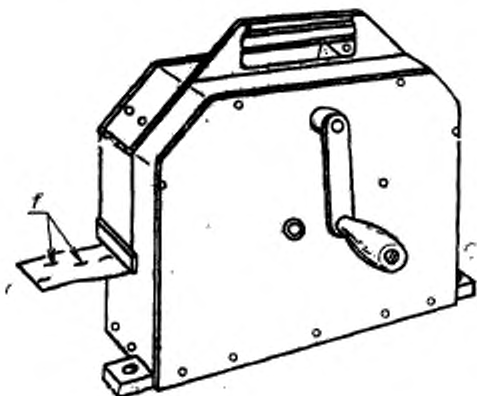
11.2. Размельчающее устройство, если требуется, для размола особо крупных зерен.

11.3. Делитель пробы (см. ИСО 950).

11.4. Детектор зараженности, действующий вручную или с электрическим приводом, состоящий из двух стальных роликов с грубой поверхностью, расположенных на расстоянии 0,75 мм друг от друга, между которыми проходит непрерывная полоса бумаги, обработанная нингидрином (см. черт. 3).

Примечание. Для этих целей может быть использован аппарат Ашман-Симона.

Устройство для определения скрытой зараженности
цилиндрическим методом



a — образец зерна; *b* — рулон пропитанной микогидрином бумаги; *c* — стальные валики; *d* — рулон неиспользованной бумаги; *e* — разлитое зерно; *f* — красные пятна на бумаге

Черт 3

11.5. Бумага, пропитанная нингидрином

Используют рулон белой бумаги шириной 57 мм и длиной 50 м, пропитанной нингидрином или же подготовленный следующим образом.

Пропускают необработанную бумагу через раствор нингидрина—10 г/л в техническом денатурированном спирте. Скатывают бумагу в рулон и дают ей высохнуть при 20—25°C и относительной влажности 40—60% в темном месте в течение 3 дней. Заворачивают сухой обработанный рулон в металлическую фольгу и хранят вдали от света при 20—25°C и относительной влажности 40—60%. В таких условиях бумага, пропитанная нингидрином, стабильно сохраняет свои качества в течение 2—3 лет.

11.6. Весы с погрешностью взвешивания 0,1 г.

12. Отбор проб

Используют пробы, полученные в соответствии с требованиями ГОСТ 28666.2.

13. Методика

13.1. Подготовка пробы для анализа и навески

Используют сито (п. 11.1), удаляющее посторонние примеси и свободных насекомых. Если требуется, то высвободившиеся насекомые могут быть идентифицированы и подсчитаны соответственно по видам и стадиям.

Взвешивают просеянную пробу и разделяют ее с помощью делительного устройства (п. 11.3) для того, чтобы получить навеску, отвечающую требованиям (п. 13.3 и п. 15). Каждая навеска должна содержать не менее 1000 зерен (см. ИСО 520). Навеска крупных зерен должна быть раздроблена и повторно просеяна до проведения испытаний.

Взвешивают навеску и/или подсчитывают количество зерен в ней. Готовят детектор зараженности (п. 11.4) и пропускают через него навеску в соответствии с инструкциями изготовителя.

13.2. Определение

Удаляют полоску бумаги с результатами соответствующего анализа из детектора, держа лишь за концы полоски, так как аминокислоты, содержащиеся в коже пальцев, тоже реагируют с нингидрином и дают красные отпечатки (этого можно избежать, надев хирургические перчатки или используя пинцеты), выдерживают, чтобы красные пятна проявились.

При 20°C и более высокой температуре окружающего воздуха красные пятна проявляются через 1 ч, хотя требуется около 24 ч, чтобы они достигли максимальной яркости. При более низких температурах или же, когда требуется ускоренное развитие окраски, можно подогреть бумагу в печи с установленной температурой 50°C или же можно очень аккуратно подогреть бумагу над пламенем спиртовки или над электрической лампой.

Когда красные пятна проявятся, то отмечают каждое пятно, обведя его карандашом. Надо быть очень внимательным, поскольку пятна могут быть расположены очень близко друг к другу и почти совпадать.

Не учитывают никакие пятна на бумаге, которые не имеют красного цвета.

Подсчитывают количество отмеченных пятен.

13.3. Число определений

Проводят по два определения на одной и той же пробе для анализа (см. также п. 15).

14. Обработка результатов

Зараженность выражают числом скрытых насекомых на килограмм или на 1000 зерен, а за результат определения принимают среднее арифметическое результатов двух определений.

15. Интерпретация результатов

Если при проведении анализа первой пары навесок не обнаружено никаких насекомых, то анализ должен быть повторен с общим числом — 10 навесок до того, как окончательно и достоверно можно будет дать заключение о том, что проба не содержит насекомых. Но даже в этом случае не следует забывать о том, что яйца и маленькие личинки не всегда могут быть обнаружены с помощью этого метода. Поэтому желательно, чтобы зерно, практически свободное от насекомых, было повторно проанализировано через 2—4 недели.

Эффективность этого метода существенно зависит от вида насекомых, размера и вида анализируемого зерна. Трудно сказать, нужен ли коэффициент корреляции для различных видов зерна и различных насекомых, следует ли давать его и требуется ли он в коммерческой практике.

Наличие положительного результата указывает на то, что зерно хранить небезопасно. Одно красное пятно соответствует одному насекомому в навеске, а относительно небольшое количество красных пятен, беспорядочно разбросанных на бумаге, при наличии аналогичных результатов в других навесках свидетельствует о легкой или средней степени зараженности. Большое количество красных пятен указывает на сильную зараженность и необходимость немедленной обработки. Однако до принятия каких-либо мер необходимо установить, подвергалось ли ранее зерно эффективной обработке, и, если подвергалось, то когда. Это связано с тем, что мертвые насекомые продолжают давать положительную реакцию до тех пор, пока содержащаяся в их телах жидкость не высохнет. Полное высыхание тела крупного насекомого может длиться несколько недель.

16. Отчет об обследовании

В отчете об обследовании должен быть указан метод, который использовался, количество проведенных определений, полученные

результаты. Необходимо указать все детали проведения обследования, не указанные в этой части стандарта, или те, которые рассматриваются как оптимальные. В отчете об обследовании должны содержаться вся информация, необходимая для полной идентификации пробы.

МЕТОД ФЛОТАЦИИ ЦЕЛЫХ ЗЕРЕН

17. Сущность метода

Скрытая зараженность уменьшает массу зерна. Когда смесь здорового и зараженного зерна погружают в раствор, здоровое зерно тонет, а зараженное плавает на поверхности. Разделение обычно нечеткое, так как зерно, содержащее личинки на ранних стадиях, имеет тенденцию тонуть, а незараженное зерно, имеющее полости под оболочкой, может всплывать.

18. Аппаратура

18.1. Поплавковые ареометры для измерения относительной плотности в диапазоне 1,100—1,300.

18.2. Мерный цилиндр вместимостью 500 см³.

18.3. Сито (см. п. 4.1).

18.4. Весы с погрешностью взвешивания 0,01 г.

18.5. Делитель пробы (см. ИСО 950).

18.6. Лабораторный стакан вместимостью 1000 см³.

18.7. Шумовка для удаления всплывших зерен.

19. Отбор проб

Используют пробы, полученные в соответствии с требованиями ГОСТ 28666.2.

20. Раствор для анализа

Раствор для анализа получают, растворяя силикат натрия, нитрат аммония или глицерин в воде. Количество растворяемого вещества для приготовления 1000 см³ анализируемого раствора рассчитывают по черт. 4, исходя из установленной плотности анализируемого раствора. Относительную плотность раствора устанавливают, применяя поплавковый ареометр (п. 18.1) и мерный цилиндр (п. 18.2). При необходимости добавляют небольшие количества растворяемого вещества или воды до тех пор, пока относительная плотность раствора не окажется в пределах $\pm 0,005$ требуемой плотности.

Примечание. Так как в зависимости от вида культуры изменяется удельный вес зерна, то изменяется и требуемая относительная плотность раствора для анализа. На практике относительная плотность определяется экспериментально.

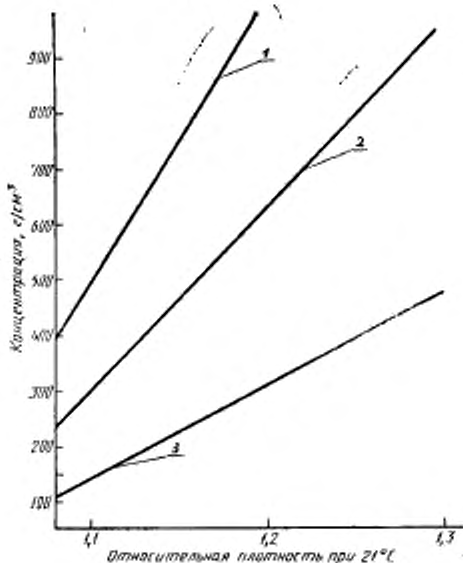
В качестве руководства для выбора относительной плотности могут быть использованы следующие значения:

пшеница: 1,15;

кукуруза и сорго: 1,19;

Метод флотации недробленого зерна. Ориентировочные значения плотности аналитического раствора.

См. п. 20



1 — глицерин; 2 — нитрат аммония; 3 — силикат натрия

Черт. 4

обрушенный рис: 1,27;

горох: 1,27.

21. Методика

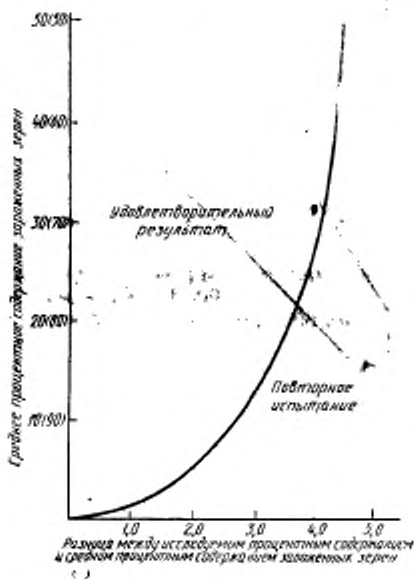
21.1. Подготовка пробы и навески для анализа

Используют сито (п. 18.3), удаляющее все примеси из зерна. Взвешивают просеянную пробу и делят ее с помощью делителя проб зерна (п. 18.5) на навески, причем каждая должна содержать около 500 зерен. Подсчитывают зерна в навеске.

21.2. Определение

Помещают навеску в стакан (п. 18.6) с раствором для анализа. Тщательно смешивают и дают отстояться в течение 10 мин, при кратковременном помешивании через 1 мин для того, чтобы освободиться от пузырьков воздуха на зерне. Когда зерно оседет

Разница между исследуемым процентным содержанием
и средним процентным содержанием
зараженных зерен



Метод флотации недробленого зерна. Руководство для принятия решения о пригодности результатов анализа или о необходимости повторить анализ. График представляет собой кривую значений пределов достоверности на 95%-ном уровне значимости воспроизводимости образцовых проб, состоящих приблизительно из 500 зерен

Черт. 5

после последнего помешивания, шумовкой (п. 18.7) удаляют все плавающие зерна. Отбирают и подсчитывают все зерна, имеющие видимое заражение насекомыми («окна» в оболочке или тоннели в зерне). Вскрывают оставшиеся зерна подходящим инструментом и подсчитывают количество зерен, содержащих личинки, куколки или взрослых насекомых.

21.3. Количество определений

Проводят по два определения на одной и той же пробе для анализа.

22. Обработка результатов**22.1. Подсчет результатов**

Выражают зараженность как процентное содержание зерен, имеющих заражение, за результат определения принимают среднее арифметическое результатов двух определений.

22.2. Сходимость

Разница между результатами двух определений и средним значением не должна превышать предел, указанный на черт. 5. Если этот предел сходимости превышен, то повторяют определение на других навесках до получения результатов, которые будут удовлетворять этим условиям.

23. Интерпретация результатов

По сведениям п. 17 очевидно, что метод дает заниженные результаты оценки уровня скрытой зараженности. Полученные результаты дают качественную, а не количественную оценку. Для количественной оценки следует использовать более точный метод.

24. Отчет об обследовании

В отчете о проведенном обследовании должен быть указан использованный метод, количество проведенных определений и полученные результаты. Кроме того, должны быть указаны все подробности проведения обследования, не упомянутые в этой части стандарта, или рассматриваемые как оптимальные, а также те, которые могут оказать влияние на результаты.

Отчет об обследовании должен содержать всю информацию, необходимую для полной идентификации пробы.

АКУСТИЧЕСКИЙ МЕТОД**25. Сущность метода**

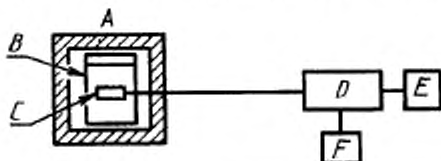
Помещают навеску в контейнере для пробы в звуконепроницаемую коробку. Акустический вибрационный сенсор устанавливают в контейнере для пробы и соединяют с системой усилителя, передающей шум, возникающий в результате питания насекомых, для непосредственного прослушивания или для записи.

26. Аппаратура

26.1. Акустический детектор, включающий следующие элементы (см. черт. 6)

26.1.1. Ящик, звуконепроницаемость которого достигается благодаря прокладке высокоэффективным звукоизолирующим материалом (например валяной шерстью или вспененным полиэстром высокой плотности со свинцом), крышка которого имеет уплотнение, препятствующее прониканию наружного шума. В этот ящик помещают переносной контейнер для пробы в виде толсто-стенного пластмассового цилиндра (например из ПВХ высокой плотности), снабженного герметичной крышкой.

Оборудование для акустического обследования



A — звукопроницаемый и изолированный от вибрации ящик; B — контейнер с пробой; C — вибрационный сенсор; D — контрольный ящик и усилитель сигнала; E — система для прослушивания (наушники или громкоговоритель); F — записывающая система

Черт. 6

Вибрационный сенсор помещают в центре контейнера с пробой и соединяют гибким или растягивающимся кабелем через выходную муфту ящика, размещенную на наружной стороне. Ящик помещают на эластичной подвешенной системе (например на резиновых подушках).

Примечания:

1. Подготовка отдельных компонентов звукопроницаемого ящика может быть разной, но должен быть достигнут аналогичный эффект изоляции от воздушной и механической вибрации.

2. Вместимость контейнера для пробы не должна превышать 1 дм³.

26.1.2. Электронная система усилителя, состоящая из предусилителя, обеспечивающего усиление от 50 до 100 дБ, в зависимости от оборудования, совместимая с характеристиками вибрационного сенсора с проходящей полосой частот от 600 до 400 дБ и сигналом фоновый уровень шума, в среднем — 120 дБ.

Примечание. Для того, чтобы ограничить фоновый шум, можно дополнить систему фильтром, уменьшающим ширину проходящей полосы частот (главная частота настройки для рисового долгоносика составляет около 2 кГц). Фильтр следует использовать в записывающих системах.

26.1.3. Наушники, счетная и счетно-записывающая система:

а) наушники или громкоговоритель, соединенные с усилителем, для прямого прослушивания шума, производимого скрытыми насекомыми;

б) пороговый детектор напряжения и система записи для электрических импульсов, превышающих регулируемый порог;

в) выход с низким сопротивлением для подсоединения приборов для осциллографического контроля или записи на магнитную ленту.

26.1.4. Подложку из изолирующего материала высокой плотности помещают между ящиком и горизонтальным упором для того, чтобы уменьшить передачу механической вибрации (эта

мера предосторожности оптимальная для тщательно изолированных ящиков).

26.2. Сито (см. п. 4.1).

26.3. Делитель пробы зерна (см. ИСО 950).

27. Отбор проб

Используют пробы, полученные в соответствии с требованиями ГОСТ 28866.2.

28. Методика

Примечания:

1. Важно, чтобы обследование проводилось на пробе, имеющей температуру 20°C и выше.

2. Некоторое оборудование имеет систему для подогрева пробы, увеличивающего активность насекомых. Этот предварительный подогрев проводят в течение 20 мин перед каждым определением.

28.1. Подготовка обследуемой пробы и навески

Используя сито (п. 26.2), удаляют всех свободных насекомых. Если требуется, то насекомых идентифицируют и подсчитывают по видам и стадиям. Делят пробу с помощью делителя проб (п. 26.3) на требуемое количество навесок (см. п. 28.3). Каждая навеска должна быть равна или слегка превышать количество, необходимое для заполнения цилиндра ящика (п. 26.1.1), но не менее 500 г.

28.2. Подготовка аппаратуры

Помещают, если необходимо, ящик на изолирующую подложку. Закрывают пустой контейнер для пробы и ставят его в ящик, а ящик закрывают. Подсоединяют усилитель и прослушивающую или записывающую систему, отрегулировав их таким образом, чтобы получить непрерывный фоновый шум. Отключают предварительно подготовленную аппаратуру.

Примечание. При использовании записывающей системы периодически следует калибровать устанавливаемый порог (например по записи испытания на магнитофоне).

28.3. Заполняют контейнер для пробы навеской. Слегка уплотняют зерно встряхиванием, уплотняют контейнер и помещают его в ящик, затем уплотняют ящик. Ожидают 5 мин для того, чтобы зерно могло стабилизироваться, затем включают систему детектора. Прослушивают характерный шум активности насекомых пять раз по 1 мин или проводят запись в течение 5 мин.

Примечание. При проведении записи прямое прослушивание может быть использовано для выявления дефекта записи и регулирования устанавливаемого порога обнаружения.

После выключения аппаратуры удаляют навеску из цилиндра и взвешивают с погрешностью 0,1 г.

28.4. Количество определений

Проводят два определения на одной и той же пробе для анализа.

29. Обработка результатов**29.1. Прямое прослушивание**

Результат каждого прослушивания в течение 1 мин записывают отдельно, с указанием отсутствия или присутствия активности скрытых насекомых. Относительная интенсивность активности насекомых может быть оценена для того, чтобы классифицировать степень зараженности.

29.2. Подсчет записанных импульсов

Количество импульсов, записанное в течение 5 мин, должно быть переведено в среднее значение в минуту.

30. Интерпретация результатов

Если при обследовании было записано менее одного звука в минуту, то пробу следует рассматривать как незараженную.

Если при обследовании имел место один звук в минуту, то проба возможно заражена.

Если зафиксировано два звука в минуту, то проба слегка заражена и должна быть тщательно обследована.

После превышения пяти звуков в минуту проба сильно заражена и должна быть дезинфицирована.

В случае, если шум непрерывный, то это означает, что заражение особенно сильное или некоторые взрослые насекомые остались в пробе (перед повторным измерением нужно провести повторное просеивание).

31. Отчет об обследовании

В отчете о проведенном обследовании должен быть указан метод, который использовался, количество проведенных определений и полученные результаты. Следует также указать любые условия проведения обследования, не данные в этой части стандарта.

РЕНТГЕНОВСКИЙ МЕТОД**32. Сущность метода**

Распределяют навеску слоем толщиной в одно зерно между источником рентгеновского излучения и рентгеновской пленкой. Обрабатывают. Проводят экспозицию мягким рентгеновским излучением и после проявления обследуют пленку визуально для установления присутствия насекомых в зерне.

33. Аппаратура**33.1. Рентгеновская аппаратура**

Может быть использован источник рентгеновского излучения со следующими характеристиками.

¹ Ограничительные нормы радиации, обеспечивающие безопасную работу персонала, даны в ИСО 1757, ИСО 1758, ИСО 1759, ИСО 4071.

33.1.1. Энергоснабжение

Потребляемая аппаратом мощность электроэнергии не должна превышать 2 кВт.

33.1.2. Рентгеновская трубка

Рентгеновская трубка, которая может давать рентгеновское излучение низкой проникающей способности. По этой причине рентгеновская трубка обычно имеет бериллиевое стекло. Эффективное фокальное пятно рентгеновской трубки должно быть как можно меньше.

33.1.3. Контроль рентгеновской аппаратуры

Для большинства видов зерна используют рентгеновский аппарат, дающий излучение при напряжении около 20 кВ¹ и силе тока 5 мА.

В некоторых случаях необходимо использовать рентгеновское излучение большей напряженности: до 50 кВ. В таких случаях напряжение непрерывно или ступенчато увеличивают от 15 до 50 кВ, силу тока от 0 до 20 мА.

Примечание. Даны максимальные значения напряжения.

Рентгеновский аппарат должен иметь вольтметр, показывающий потенциал трубки. Энергия, подающаяся для создания потенциала, должна регулироваться.

Хотя электрический таймер для выключения аппаратуры в конце эксперимента не является обязательным, однако полезно иметь его. Этот таймер должен иметь диапазон времени не менее 10 мин.

33.1.4. Установка

Рентгеновская трубка должна быть установлена таким образом, чтобы во время экспозиции рентгеновский луч целиком покрывал всю площадь даже самой большой рентгеновской пленки.

33.1.5. Защита от радиации

Применяемая аппаратура и установка должна отвечать правилам, действующим во всех странах, занимающихся созданием рентгеновских генераторов, а также производственных установок, использующих рентгеновские лучи.

Аппаратура должна быть установлена внутри равномерно защищенного кабинета в соответствии с национальными нормами радиации.

Свинец, наилучший защищающий материал, толщина которого должна быть 1,5—2 мм, должен быть соединен для прочности с таким материалом как фанера или сталь. Доступ для замены пленки и пробы должен осуществляться через дверь, оснащенную электрическим контактом для обеспечения автоматического выключения аппарата при открытии дверей, и аппарат должен оставаться выключенным все время, пока дверь открыта.

Поток рентгеновского излучения через бериллиевое окно очень интенсивный и поэтому особое внимание следует уделять при проектировании кабинета.

Контроль за утечкой с использованием рациональных мониторов должен проводиться не реже одного раза в 3 мес¹.

33.1.6. Заземление

Аппаратура должна быть обязательно заземлена.

33.2. Сито (см. п. 4.1).

33.3. Решетка из проволочной сетки с номинальным размером отверстия 30 мм и общей площадью, достаточной для того, чтобы полностью накрывать используемую пленку.

Примечание. Чтобы избежать потерь зерна, решетку можно поместить на тонкий лист клейкой бумаги, которая будет задерживать зерна.

33.4. Соответствующая рентгеновская пленка площадью не менее 750 см², химикаты для проявления и оборудования.

33.5. Экран для просмотра рентгеновского снимка.

34. Отбор проб

Используют пробу, полученную в соответствии с требованиями ГОСТ 28866.2.

35. Методика

35.1. Просеивание

Удаляют всех насекомых из пробы просеиванием, используя сито (33.2).

35.2. Навеска

35.2.1. *Стандартная навеска (рекомендуемая в спорном случае)*

Взвешивают навеску с погрешностью 0,1 г. Навеска должна быть достаточной для того, чтобы полностью покрыть площадь 750 см² пленки при распределении толщиной в одно зерно.

Примечание. Количество, соответствующее приблизительно 10000 зерен пшеницы или 3000 кукурузы при площади пленки около 1200 см².

35.2.2. Уменьшение навески

Возможно определить зараженность с приемлемой степенью точности, используя меньшую навеску (например 1000—1200 зерен пшеницы). Такое уменьшение навески, которое особенно часто используют для ускоренной проверки, может быть заменено на количество, указанное в п. 35.2.1, по соглашению заинтересованных сторон.

35.3. Распределение навески

Помещают проволочную решетку на конверт, содержащий пленку. Распределяют навеску слоем в одно зерно. Таким обра-

¹ Ограничительные нормы радиации, обеспечивающие безопасную работу персонала, даны в ИСО 1757, ИСО 1758, ИСО 1759, ИСО 4071.

зом будет обеспечено то, что все зерна будут находиться по одну или другую сторону решетки — при обследовании рентгеновского снимка.

35.4. Идентификация пленки

Со стороны зерна помещают цифры, сделанные из материала, непроницаемого для рентгеновского излучения, которые появятся на пленке после ее экспозиции и дадут возможность идентифицировать пленку.

35.5. Экспозиция

Во время экспозиции пленка остается в светонепроницаемом пакете. Располагают ее в соответствии с инструкцией используемого аппарата.

Следует убедиться, что выполнены все условия безопасности.

Выбирают продолжительность экспозиции в зависимости от природы пробы и используемой пленки для того, чтобы получить удовлетворительную плотность пленки (см. п. 37.1).

Если имеется аппаратура для определения плотности, то выбирают плотность 1,0.

35.6. Проявление пленки

После экспозиции обрабатывают пленку в соответствии с инструкцией изготовителя (см. п. 37.1).

35.7. Обследование и интерпретация результатов, полученных на рентгеновском снимке (см. п. 37.2)

Обследуют снимок на устройство для просмотра негативов или на просмотром экране (п. 33.5) и подсчитывают зараженные зерна.

Обычно на негативе зерновые и бобовые кажутся белыми или серыми. Любые полоски в зерне будут казаться темными, а насекомые в полости более светлыми.

35.8. Количество определений

Проводят три определения из одной и той же пробы для анализа.

36. Обработка результатов

36.1. Подсчитывают количество зараженных зерен, обнаруженных в трех определениях, и подсчитывают количество зараженных зерен на килограмм.

36.2. Результат может быть выражен как процентное содержание зараженных зерен при условии, что количество зерен в навеске было подсчитано.

37. Указания по экспозиции, обработке пленки и интерпретации рентгеновского снимка

37.1. Экспозиция и обработка

Требуемая экспозиция и напряжение изменяются в зависимости от исследуемого продукта, степени проникания и требуемой контрастности.

Низкое напряжение дает меньшую степень проникания по сравнению с высоким напряжением. Для мелкого зерна желательнее использовать низкое напряжение для того, чтобы получить изображение с такой степенью разрушения, чтобы обнаружить например, яйца.

Большое значение играет влажность зерна: зерно высокой влажности требует более высокого напряжения для достаточной проникающей способности рентгеновского излучения.

Важно обработать пленку в соответствии с требованиями изготовителя.

Время обработки пленки изменяется, и до того, как будет обретен свой опыт проявления пленки, следует выбирать средние условия из рекомендуемых изготовителем.

Достаточное время экспозиции может быть определено следующим образом:

а) экспонировать всю площадь пленки, покрытой зерном, например в течение 15 с при 20 кВ и 5 мА;

б) покрыть $\frac{1}{3}$ площади пленки с зерном, поместив на нее оловянный, стальной или медный лист (толщиной 1,25 мм) и экспонировать 5 с;

в) покрыть следующую треть поверхности и экспонировать опять 5 с;

г) теперь пленка будет иметь участки с экспозицией 15, 20 и 25 с.

Если при таком определении времени экспозиции проникающая способность излучения 20 кВ слишком велика или мала, то повторяют описанную методику, регулируя напряжение ступенчато через 5 кВ в диапазоне 15—30 кВ для того, чтобы найти наиболее подходящее напряжение.

После проявления пленки или пленок при этих условиях выбирают оптимальные напряжение и время экспозиции для последующего применения в работе с аналогичным зерном.

Примечания:

1. Используют пленки с различной скоростью; время экспозиции должно быть выбрано таким образом, чтобы это не оказывало влияния на другие условия проведения метода.

2. Можно применять самопроявляющиеся пленки, которые убыстряют экспонирование, а также освобождают от определенных ограничений, связанных с традиционным влажным проявлением и фиксацией пленок (отпадает потребность в ваннах для жидкостей).

37.2. Интерпретация результатов, полученных на рентгеновском снимке

Яйца и мелкие личинки могут быть случайно отмечены при рассмотрении общих результатов экспозиции. Однако обнаруженное количество будет зависеть от ориентации зерна и времени экспозиции, напряжения на аппарате, вида насекомых, вида зер-

на и условий работы. Рентгеновский способ не позволяет обнаружить каждое яйцо и личинку на ранней стадии. Если важно иметь такое определение, то навеску следует выдержать после обследования при 25°C и повторно обследовать через соответствующие интервалы времени.

В некоторых случаях мертвые личинки можно обнаружить, например, сразу после дезинфекции.

Живые личинки могут быть каким-либо образом отличены от недавно погибших из-за легкой смазки изображения, вызванной их подвижностью при длительной экспозиции пленки. И требуется большой опыт для того, чтобы отличить их, поскольку иногда живые особи могут быть неподвижными в течение нескольких минут.

Рентгеновский метод дает точные результаты при определении личинок на более поздних стадиях развития, куколок и взрослых насекомых. Если желательно проверить зараженные зерна, то их можно разрезать для обнаружения личинок.

38. Отчет об обследовании

В отчете об обследовании следует указать используемый метод, количество проведенных определений и полученные результаты с точным указанием используемого метода подсчета. По возможности указать стадии развития насекомых. Кроме того, указать все подробности проведения обследования, не указанные в этой части стандарта или рассматриваемые как оптимальные, а также подработки и случайности, которые могут влиять на результаты.

Отчет об обследовании должен включать всю информацию, необходимую для полной идентификации пробы.

ИНФОРМАЦИОННЫЕ ДАННЫЕ

1. ВНЕСЕН ВНПО «Зернопродукт»
2. Постановлением Государственного комитета СССР по управлению качеством продукции и стандартам от 21.09.90 № 2545 введен в действие государственный стандарт СССР ГОСТ 28666.4—90, в качестве которого непосредственно применен международный стандарт ИСО 6639/4—87, с 01.07.91
3. ССЫЛОЧНЫЕ НОРМАТИВНО-ТЕХНИЧЕСКИЕ ДОКУМЕНТЫ

Обозначение НТД, на который дана ссылка	Номер раздела, пункта
ГОСТ 28666.1—90	1
ГОСТ 28666.2—90	5; 12; 19; 27
ИСО 520—77	2
ИСО 565—83	2; 4.1
ИСО 712—85	2; 6.1
ИСО 950—79	2; 6.1; 11.3; 26.3
ИСО 951—79	2; 6.1

Редактор *Т. И. Василенко*
 Технический редактор *Г. А. Терехинкина*
 Корректор *В. С. Черная*

Сдано в наб. 01.11.90 Подп. в печ. 24.12.90 3,25 усл. л. л. 3,13 усл. кр.-отт. 3,92 уч.-изд. л.
 Тир. 11 000 Цена 60 к.

Ордена «Знак Почета» Издательство стандартов, 123867, Москва, ГСП, Новопресненский пер., 3
 Тип. «Московский печатник», Москва, Лялин пер., 6. Зак. 2370