

УГЛЕРОД ТЕХНИЧЕСКИЙ ДЛЯ
ПРОИЗВОДСТВА РЕЗИНЫМетоды определения удельной внешней
поверхностиCarbon black for rubber industry.
Methods for determinations of surface area
by STAB adsorption

ГОСТ

25699.2—90

ОКСТУ 2166

Срок действия с 01.07.91
до 01.07.96

Настоящий стандарт устанавливает методы определения удельной внешней поверхности технического углерода для производства резины:

А — определение количества натриевой соли ди-2-этилгексилового эфира сульфоянтарной кислоты (ПАВ-1019) в растворе до и после адсорбции ее на поверхности технического углерода титрованием раствором цетилтриметиламмония бромистого (ЦТАБ) в хлороформном слое и вычислении удельной внешней поверхности на основании сравнения полученного результата с количеством адсорбированного ПАВ на поверхности технического углерода с известной удельной внешней поверхностью;

Б — определение количества натриевой соли ди-2-этилгексилового эфира сульфоянтарной кислоты (ПАВ-1019) в растворе до и после адсорбции ее на поверхности технического углерода титрованием раствором цетилтриметиламмония бромистого (ЦТАБ) в присутствии индикатора и вычислении удельной внешней поверхности на основании сравнения полученного результата с количеством адсорбированного ПАВ на поверхности технического углерода с известной удельной внешней поверхностью.

1. МЕТОД А

1.1. Отбор проб — по ГОСТ 25699.1.

1.2. Аппаратура, реактивы и материалы
Аппарат для встряхивания по ТУ 38.448.10256.

Весы лабораторные общего назначения по ГОСТ 24104, 2-го класса точности с наибольшим пределом взвешивания 200 г и 3-го класса точности с наибольшим пределом взвешивания 1 кг.

Устройство для ультрафильтрации, обеспечивающее фильтрацию суспензии технического углерода через мембранные или коллоидные фильтры под давлением инертного газа или сжатого воздуха 0,2—0,4 МПа, снабженное манометром по ГОСТ 2405 (чертеж).

Термометр по ГОСТ 27544 с диапазоном измерения от 0 до 100°C и ценой деления 1°C.

Шкаф сушильный электрический СЭШ-3М по ТУ 25.02.210718, отрегулированный на $(105 \pm 2)^\circ\text{C}$.

Шкаф сушильный электрический СНОЛ по ОСТ 16.0.801.397. Пинцет.

Редуктор, обеспечивающий давление инертного газа 0,2—0,4 МПа.

Колбаонагреватель с закрытым нагревателем, обеспечивающий температуру не менее 100°C.

Бюретка 1(3) — 1(2) — 50 по ГОСТ 20292.

Колбы 1(2) — 100, 1(2) — 1000 по ГОСТ 1770.

Колбы Кв-1—100, К-1—100—29/32, К-1—250—29/32 по ГОСТ 25336.

Лонж АНО-29/32—14/23 (29/32) по ГОСТ 25336.

Насадка Н 1(2) — 29/32 — 14/23—14/23 по ГОСТ 25336.

Холодильники ХШ 2—29/32 или ХСН и ХПТ-1(2) — 14/23 (29/32) по ГОСТ 25336.

Пипетки 2—1(2) — 10, 2—1(2) — 25 по ГОСТ 20292.

Стакан В-1(2) — 50 по ГОСТ 25336.

Стаканчик СН-60/14 по ГОСТ 25336 или бюкса диаметром 58 мм, высотой 50 мм.

Цилиндр 1(3) — 25 по ГОСТ 1770.

Чашки ЧВН-100 и ЧКЦ-1—1000 по ГОСТ 25336.

Эксикатор по ГОСТ 26336, заполненный твердым осушителем.

Цетилтриметиламмоний бромистый (ЦТАБ) по ТУ 6—09—13—452.

Соль натриевая ди-2-этилгексилового эфира сульфоянтарной кислоты (ПАВ-1019) по ТУ 6—14—79.

Спирт этиловый ректифицированный технический по ГОСТ 18300.

Хлороформ по ГОСТ 20015.

Коллодий медицинский.

Кислота уксусная по ГОСТ 61 или ГОСТ 18270.

Вода дистиллированная по ГОСТ 6709.

Воздух сжатый или баллон с инертным газом.

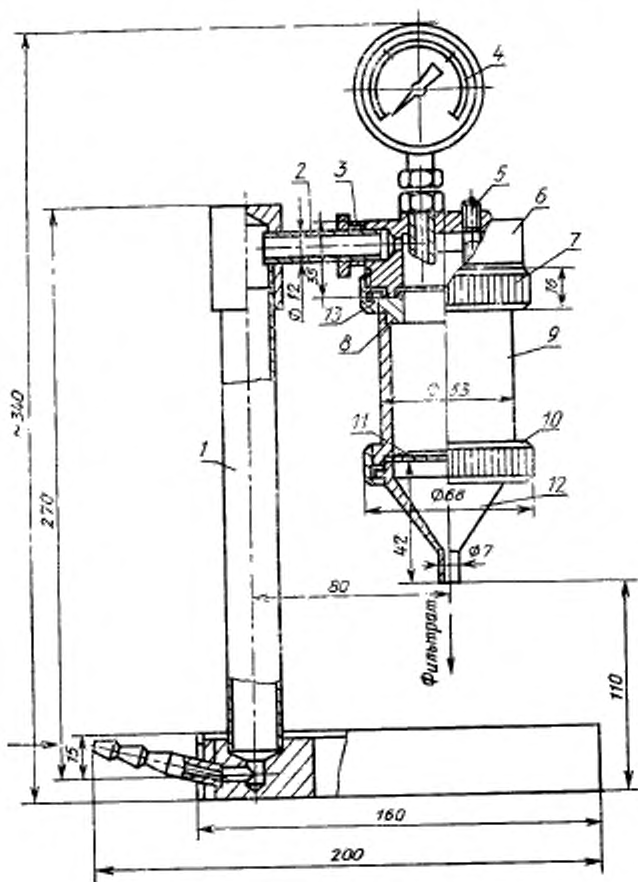
Бумага фильтровальная по ГОСТ 12026.

Фильтры мембранные «Владипор» МФА-МА № 1 по ТУ 6—05—1903.

Пенопласт эластичный (поролон).

Салфетка из безворсовой ткани.

Сетка 010—014 по ГОСТ 6613.



1—стойка; 2—штуцер; 3—контргайка; 4—манометр; 5—вентиль; 6—траверса; 7—гайка; 8—прокладка; 9—стакан; 10—прокладка; 11—сетка; 12—воронка; 13—прокладка

Отраслевые стандартные образцы свойств технического углерода ОСО № 47 (П234) и ОСО № 48 (П245), утвержденные в установленном порядке.

Допускается применять аппаратуру с аналогичными техническими и метрологическими характеристиками, а также реактивы, по качеству не ниже указанных в стандарте.

1.3. Подготовка к испытанию

1.3.1. Приготовление раствора ЦТАБ

1,1250 г ЦТАБ количественно переносят горячей (60—70°C) дистиллированной водой в колбу вместимостью 1000 см³, тщательно перемешивают до полного растворения ЦТАБ, охлаждают до 22—26°C и доводят дистиллированной водой до метки. Раствор используют через 24 ч после приготовления.

1.3.2. Приготовление раствора ПАВ-1019

ПАВ-1019 предварительно очищают от примесей. Для этого 20,00 г ПАВ-1019 помещают в колбу вместимостью 100 см³, добавляют 50 см³ этилового спирта и кипятят с обратным холодильником в течение 5 мин. Раствор отстаивают в течение 5—10 мин, фильтруют через бумажный фильтр в колбу вместимостью 250 см³ и отгоняют спирт при 78°C. К оставшемуся в колбе осадку вновь добавляют 40 см³ спирта и операцию очистки от примесей повторяют. Очищенное ПАВ-1019 переносят в стаканчик или бюксу и сушат в сушильном шкафу при 78—84°C, периодически перемешивая, до постоянной массы, взвешенной с точностью до третьего десятичного знака. Затем стаканчик или бюксу закрывают крышкой и помещают в эксикатор.

4,00 г очищенного ПАВ-1019 количественно переносят горячей (60—70°C) дистиллированной водой в колбу вместимостью 1000 см³, перемешивают до полного растворения, охлаждают до 22—26°C и доводят объем раствора дистиллированной водой до метки. Раствор используют через 24 ч после приготовления.

Растворы ЦТАБ и ПАВ-1019 хранят в стеклянной таре с притертой пробкой в темном месте при 22—26°C не более 30 сут.

1.3.3. Приготовление коллодиевого фильтра

Фильтровальную бумагу (фильтр) помещают в чашку диаметром 100 мм и выдерживают в уксусной кислоте в течение 5 мин. Затем фильтр пинцетом переносят в другую чашку диаметром 100 мм и заливают 10 см³ коллодия, наклоном чашки добиваясь равномерного распределения коллодия на поверхности фильтра. Избыток коллодия быстро сливают, фильтр промывают проточной водой и помещают в чашку вместимостью 1000 см³ на 20 мин под проточную воду. Хранят коллодиевые фильтры в дистиллированной воде не более 1 сут.

1.3.4. Подготовка мембранного фильтра

Мембранный фильтр предварительно промывают проточной водой, выдерживают не менее 10 мин в дистиллированной воде, сушат фильтровальной бумагой и вставляют в устройство для ультрафильтрации.

1.3.5. Сборка устройства для ультрафильтрации

Сборку проводят в соответствии с чертежом. Для этого стакан переворачивают, вставляют резиновое уплотнение, влажный коллоидный или мембранный фильтр, сетку с размером ячеек 0,10—0,14 мм, перфорированный металлический диск и соединяют гайкой со сливной воронкой. Наливают в стакан 15—20 см³ исходного раствора ПАВ-1019 для насыщения фильтра и соединяют гайкой с траверсой. Подают инертный газ или сжатый воздух и устанавливают по манометру деление 0,2—0,4 МПа. Отфильтровывают 15—20 см³ раствора ПАВ-1019, после чего прекращают подачу газа или воздуха, снимают остаточное давление слусным клапаном, отвинчивают стакан со сливной воронкой и сливают остаток раствора ПАВ-1019.

1.4. Проведение испытания

1.4.1. Испытания проводят в помещении при температуре окружающей среды (24 ± 2)°С.

3—5 г технического углерода тщательно перемешивают, не разрушая гранул, высушивают при (105 ± 2)°С в течение 1 ч и охлаждают в эксикаторе. Высушенный образец хранят в эксикаторе до начала испытания.

Допускается не высушивать технический углерод с массовой долей потерь при 105°С не более 0,9%.

1.4.2. Пробу технического углерода массой 0,4900—0,5100 г помещают в колбу вместимостью 100 см³ и приливают 25 см³ раствора ПАВ-1019.

Колбу плотно закрывают пробкой и встряхивают на аппарате в течение 15 мин. Стакан устройства для ультрафильтрации ополаскивают 3—5 см³ суспензии технического углерода. Оставшуюся суспензию заливают в стакан устройства, подают инертный газ или сжатый воздух под давлением не более 0,4 МПа и отфильтровывают. Первые порции фильтрата 3—5 см³ удаляют, оставшуюся часть собирают в чистый стакан вместимостью 50 см³ для проведения испытания. После каждого фильтрования коллоидный или мембранный фильтр, не вынимая из устройства, отмывают от технического углерода поролоновой губкой под проточной водой, ополаскивают дистиллированной водой и вытирают стакан салфеткой. Если фильтрат не прозрачен, то необходимо визуально проверить целостность фильтра и правильность его установки. В этом случае повторное фильтрование не допускается, испытания повторяют.

При последующем использовании мембранного фильтра во избежание его высыхания и растрескивания рекомендуется стакан устройства с закрепленным в нем фильтром заполнять дистиллированной водой.

1.4.3. Отбирают 10 см³ фильтрата, переносят в колбу с узким горлом вместимостью 100 см³, добавляют 20 см³ хлороформа, встряхивают вручную до образования молокоподобной эмульсии, которую титруют раствором ЦТАБ. После каждого добавления титранта (1 см³) содержимое колбы энергично встряхивают и отстаивают в течение 5—7 с. При добавлении первых порций раствора ЦТАБ наблюдается сильное пенообразование. При дальнейшем титровании пенообразование прекращается и происходит отделение нижнего хлороформного слоя, в котором образуются пузырьки. Титрование продолжают до полного исчезновения пузырьков в хлороформном слое (последние порции раствора УЦТАБ добавляют по каплям). Аналогичным образом проводят контрольный опыт без технического углерода.

1.5. Обработка результатов

1.5.1. Удельную внешнюю поверхность (S_a) в квадратных метрах на грамм вычисляют по формуле

$$S_a = \frac{K(V_1 - V_2) \cdot 1,125}{m},$$

где V_1 — объем раствора ЦТАБ, израсходованный на титрование раствора ПАВ-1019 в контрольном опыте, см³;

V_2 — объем раствора ЦТАБ, израсходованный на титрование фильтрата суспензии пробы испытуемого технического углерода, см³;

1,125 — концентрация раствора ЦТАБ, г/1000 см³;

m — масса пробы испытуемого технического углерода, г;

K — поправочный коэффициент, зависящий от содержания основного вещества ЦТАБ в реактиве, действительный только для данной партии, м²/г, вычисляют по формуле

$$K = \frac{S_1 \cdot m_1}{(V_3 - V_4) \cdot 1,125},$$

где S_1 — удельная внешняя поверхность технического углерода с известным значением, м²/г;

m_1 — масса пробы технического углерода с известной удельной внешней поверхностью, г;

V_3 — объем раствора ЦТАБ, израсходованный на титрование раствора ПАВ-1019 в контрольном опыте, см³;

V_4 — объем раствора ЦТАБ, израсходованный на титрование фильтрата суспензии пробы технического углерода с известной удельной внешней поверхностью, см³.

1.5.2. За результат испытания принимают среднее арифметическое результатов двух параллельных определений, полученных одним исполнителем, абсолютное расхождение между которыми не превышает $2,0 \text{ м}^2/\text{г}$. Результат испытания записывают с точностью до целого числа.

Наибольшее среднее квадратическое отклонение случайной составляющей погрешности испытания равно $\pm 2,7 \text{ м/г}$ при доверительной вероятности $P=0,95$.

При сопоставлении результатов испытаний в разных лабораториях результаты считают достоверными, если допускаемое расхождение между ними не превышает $4 \text{ м}^2/\text{г}$.

Правильность выполнения испытания контролируют отраслевым стандартным образцам в соответствии с инструкцией по применению.

2. МЕТОД Б

2.1. Отбор проб — по ГОСТ 25699.1.

2.2. Аппаратура, реактивы и материалы

Аппарат для встряхивания по ТУ 38.44810256.

Весы лабораторные общего назначения по ГОСТ 24104, 2-го класса точности с наибольшим пределом взвешивания 200 г и 3-го класса точности с наибольшим пределом взвешивания 1 кг .

Колбонагреватель с закрытым нагревателем, обеспечивающий температуру не менее 100°C .

Лампа накаливания общего назначения по ГОСТ 2239, мощностью $75\text{—}100 \text{ Вт}$ с коллаком.

Мешалка магнитная по ТУ 25—11—834 с магнитным стержнем в светлой оболочке длиной $(24 \pm 2) \text{ мм}$, диаметром $(7 \pm 1) \text{ мм}$, обеспечивающая частоту вращения $(650 \pm 50) \text{ мин}^{-1}$.

Редуктор, обеспечивающий давление инертного газа $0,2\text{—}0,4 \text{ МПа}$.

Пинцет.

Термометр по ГОСТ 27544 с диапазоном измерения от 0 до 100°C и ценой деления 1°C .

Устройство для ультрафильтрации, обеспечивающее фильтрацию суспензии технического углерода через мембранные фильтры под давлением инертного газа или сжатого воздуха $0,2\text{—}0,4 \text{ МПа}$, снабженное манометром по ГОСТ 2405 (чертеж).

Шкаф сушильный электрический СЭШ-3М по ТУ 25.02.210718, отрегулированный на $(105 \pm 2)^\circ\text{C}$.

Шкаф сушильный электрический СНОЛ по ОСТ 16.0.801.397.

Бюретка 1(3)—1(2)—50 по ГОСТ 20292.

Капельница 2—50 по ГОСТ 25336.

Колба 2—1000—2 по ГОСТ 1770.

Колбы Кн-1(2)—100—29/32, К-1—100—29/32, К-1—250—29/32 и К-1—500—29/32 по ГОСТ 25336.

Пипетки 2—1(2)—10, 2—1(2)—25 по ГОСТ 20292.

Стаканы В-1—50, В-1—100, В-1—150 по ГОСТ 25336.

Стаканчик СН-60/14 по ГОСТ 25336 или бюкса диаметром 58 мм, высотой 50 мм с крышкой.

Алонж АИО-29/32—14/23(29/32) по ГОСТ 25336.

Насадка Н 1(2)—29/32—14/23—14/23 по ГОСТ 25336.

Холодильники ХШ-2—29/32 или ХСН и ХПТ-1(2)—14/23(29/32) по ГОСТ 25336.

Цилиндры 1(3)—50, 1(3)—100 по ГОСТ 1770.

Чашка ЧВН-100 по ГОСТ 25336.

Эксикатор по ГОСТ 25336, заполненный твердым осушителем.

Цетилгриметиламмоний бромистый (ЦТАБ) по ТУ 6—09—13—452.

Соль натриевая ди-2-этилгексилового эфира сульфоянтарной кислоты (ПАВ-1019) по ТУ 6—14—79.

Спирт этиловый ректификованный технический по ГОСТ 18300

Индикатор конго красный с массовой долей 0,1%.

Вода дистиллированная по ГОСТ 6709.

Воздух сжатый или балон с инертным газом.

Бумага фильтровальная по ГОСТ 12026.

Фильтры мембранные «Владипор» марки МФА-МА № 1 по ТУ 6—05—1903.

Пенопласт эластичный (поролон).

Салфетка из безворсовой ткани.

Сетка 010—014 по ГОСТ 6613.

Отраслевые стандартные образцы свойств технического углерода ОСО № 47 (П234) и ОСО № 48 (П245), утвержденные в установленном порядке.

Допускается применять аппаратуру с аналогичными техническими и метрологическими характеристиками, а также реактивы, по качеству не ниже указанных в стандарте.

2.3. Подготовка к испытанию

2.3.1. Приготовление раствора ЦТАБ

1,250 г ЦТАБ количественно переносят горячей (60—70°С) дистиллированной водой в колбу вместимостью 1000 см³, тщательно перемешивают до полного растворения ЦТАБ, охлаждают до 22—26°С и доводят дистиллированной водой до метки. Раствор используют через 24 ч после приготовления.

2.3.2. Приготовление раствора ПАВ-1019

ПАВ-1019 предварительно очищают от примесей. Для этого 20,00 г ПАВ-1019 помещают в колбу вместимостью 100 см³, добавляют 50 см³ этилового спирта и кипятят с обратным холодильником в течение 5 мин. Раствор отстаивают в течение 5—10 мин, фильтруют через бумажный фильтр в колбу вместимостью

250 см³ и отгоняют спирт при 78°C. К оставшемуся осадку вновь добавляют 40 см³ спирта и операцию очистки от примесей повторяют. Очищенное ПАВ-1019 переносят в стаканчик или бюксу и сушат в сушильном шкафу при 78—84°C, периодически перемешивая до постоянной массы, взвешенной с точностью до третьего десятичного знака. Затем стаканчик или бюксу закрывают крышкой и помещают в эксикатор.

4,00 г очищенного ПАВ-1019 количественно переносят горячей (60—70°C) дистиллированной водой в колбу вместимостью 1000 см³, перемешивают до полного растворения, охлаждают до 22—26°C и доводят объем раствора дистиллированной водой до метки. Раствор используют через 24 ч после приготовления.

Растворы ЦТАБ и ПАВ-1019 хранят в стеклянной таре с пришлифованной пробкой в темном месте при 22—26°C не более 30 сут.

2.3.3. Подготовка мембранного фильтра

Мембранный фильтр предварительно промывают проточной водой, выдерживают не менее 10 мин в дистиллированной воде, сушат фильтровальной бумагой и вставляют в устройство для ультрафильтрации.

2.3.4. Сборка устройства для ультрафильтрации

Сборку проводят в соответствии с чертежом. Для этого стакан переворачивают, вставляют резиновое уплотнение, влажный мембранный фильтр, сетку с размером ячейки 0,10—0,14 мм длиной 55 мм, перфорированный металлический диск и соединяют гайкой со сливной воронкой. Наливают в стакан 15—20 см³ исходного раствора ПАВ-1019 для насыщения фильтра и соединяют гайкой с траверсой. Подают инертный газ или сжатый воздух и устанавливают по манометру давление 0,2—0,4 МПа. Отфильтровывают 10—15 см³ раствора ПАВ-1019, после чего прекращают подачу газа или воздуха, снимают остаточное давление спускным клапаном, отвинчивают стакан со сливной воронкой и сливают остаток раствора ПАВ-1019.

2.4. Проведение испытания

2.4.1. Испытания проводят в помещении при температуре окружающей среды (24±2)°C.

3—5 г технического углерода тщательно перемешивают, не разрушая гранул, высушивают при (105±2)°C в течение 1 ч и охлаждают в эксикаторе. Высушенный образец хранят в эксикаторе до начала испытания.

Допускается не высушивать технический углерод с массовой долей потерь при 105°C не более 0,9%.

2.4.2. Пробу техническую углерода массой 0,3450—0,3550 г для марки П 245, массой 0,3950—0,4050 г для марки П 234 помещают в колбу вместимостью 100 см³ и приливают 25 см³ раствора ПАВ-1019

Колбу плотно закрывают пробкой и встряхивают на аппарате в течение 15 мин. стакан устройства для ультрафильтрации ополаскивают 3—5 см³ суспензии технического углерода. Оставшуюся суспензию заливают в стакан устройства, подают инертный газ или сжатый воздух под давлением не более 0,4 МПа и отфильтровывают. Первые порции фильтрата 3—5 см³ удаляют, оставшуюся часть собирают в чистый стакан вместимостью 50 см³ для проведения испытания. После каждого фильтрования мембранный фильтр, не вынимая из устройства, отмывают от технического углерода поролоновой губкой под проточной водой, ополаскивают дистиллированной водой и вытирают салфеткой. Если фильтрат не прозрачен, то необходимо визуально проверить целостность фильтра и правильность его установки. В этом случае повторное фильтрование не допускается, испытание повторяют.

При последующем использовании мембранного фильтра во избежание его высыхания и растрескивания рекомендуется стакан устройства с закрепленным в нем фильтром заполнять дистиллированной водой.

2.4.3. Отбирают 10 см³ фильтрата, переносят в стакан вместимостью 150 см³, приливают 50 см³ дистиллированной воды, 3 капли индикатора конго красного и опускают магнитный стержень. Стакан помещают на магнитную мешалку и направляют луч света лампы таким образом, чтобы четко осветить содержимое стакана. Отрегулировав скорость перемешивания раствора таким образом, чтобы на поверхности его образовалась конусообразная воронка, титруют раствором ЦТАБ. Титрант добавляют непрерывно до начала помутнения бледно-розового раствора. Затем раствор титранта добавляют по каплям, при этом мутность раствора должна увеличиваться прогрессивно, а когда добавление одной капли (в секунду) раствора ЦТАБ вызовет такое увеличение мутности, при которой перестает просматриваться воронка, титрование прекращают на 10 с, продолжая перемешивать раствор. Если в стакане наблюдается образование окрашенных хлопьев и после прекращения перемешивания флокулированный осадок оранжевого цвета всплывет на поверхность, то точка эквивалентности установлена. Если образование флокулированного осадка не наблюдается, то добавляют еще по одной капле (в секунду) титранта до его образования.

Аналогичным образом проводят контрольный опыт без технического углерода.

2.5. Обработка результатов

2.5.1. Удельную внешнюю поверхность (S_e) в квадратных метрах на грамм вычисляют по формуле

$$S_e = \frac{K(V_1 - V_2) \cdot t \cdot 125}{m},$$

где V_1 — объем раствора ЦТАБ, израсходованный на титрование раствора ПАВ-1019 в контрольном опыте, см³;

V_2 — объем раствора ЦТАБ, израсходованный на титрование фильтрата суспензии пробы испытуемого технического углерода, см³;

1,125 — концентрация раствора ЦТАБ, г/1000 см³;

m — масса пробы испытуемого технического углерода, г;

K — поправочный коэффициент, зависящий от содержания основного вещества ЦТАБ в реактиве, действительный только для данной партии, м²/г, вычисляют по формуле

$$K = \frac{S_1 \cdot m_1}{(V_3 - V_4) \cdot 1,125},$$

где S_1 — удельная внешняя поверхность технического углерода с известным значением, м²/г,

m_1 — масса пробы технического углерода с известной удельной внешней поверхностью, г;

V_3 — объем раствора ЦТАБ, израсходованный на титрование раствора ПАВ-1019 в контрольном опыте, см³;

V_4 — объем раствора ЦТАБ, израсходованный на титрование фильтрата суспензии пробы технического углерода с известной удельной внешней поверхностью, см³.

2.5.2. За результат испытания принимают среднее арифметическое результатов двух параллельных определений, полученных одним исполнителем, абсолютное расхождение между которыми не превышает 2,0 м/г. Результат испытания записывают с точностью до целого числа.

Наибольшее среднее квадратическое отклонение случайной составляющей погрешности испытания равно $\pm 2,0$ м²/г при доверительной вероятности $P=0,95$.

При сопоставлении результатов испытаний в разных лабораториях результаты считают достоверными, если допускаемое расхождение между ними не превышает 3 м²/г.

Правильность выполнения испытания контролируют по отраслевым стандартным образцам в соответствии с инструкцией по применению.

ИНФОРМАЦИОННЫЕ ДАННЫЕ

1. РАЗРАБОТАН И ВНЕСЕН Министерством химической и нефтеперерабатывающей промышленности СССР

РАЗРАБОТЧИКИ

С. В. Орехов, канд. техн. наук; Л. Г. Машнева; Н. А. Царева;
П. И. Червяков, канд. хим. наук; Н. М. Богуславская

2. УТВЕРЖДЕН И ВВЕДЕН В ДЕЙСТВИЕ Постановлением Государственного комитета СССР по управлению качеством продукции и стандартам от 27.07.90 № 2302
3. Срок первой проверки 1995 г., периодичность проверки — 5 лет
4. ВЗАМЕН ГОСТ 25699.2—83
5. ССЫЛОЧНЫЕ НОРМАТИВНО-ТЕХНИЧЕСКИЕ ДОКУМЕНТЫ

| Обозначение НТД, на который дана ссылка | Номер пункта |
|---|--------------|
| ГОСТ 61—75 | 1.2 |
| ГОСТ 1770—74 | 1.2, 2.2 |
| ГОСТ 2239—79 | 2.2 |
| ГОСТ 2405—88 | 1.2, 2.2 |
| ГОСТ 6613—86 | 1.2, 2.2 |
| ГОСТ 6709—70 | 1.2, 2.2 |
| ГОСТ 12026—76 | 1.2, 2.2 |
| ГОСТ 18270—72 | 1.2 |
| ГОСТ 18300—87 | 1.2, 2.2 |
| ГОСТ 20015—88 | 1.2 |
| ГОСТ 20292—74 | 1.2, 2.2 |
| ГОСТ 24104—88 | 1.2, 2.2 |
| ГОСТ 25336—82 | 1.2, 2.2 |
| ГОСТ 25699.1—90 | 1.1, 2.1 |
| ГОСТ 27544—87 | 1.2, 2.2 |
| ОСТ 16.0.801.397—87 | 1.2, 2.2 |
| ТУ 6—85—1903—87 | 1.2, 2.2 |
| ТУ 6—09—13—452—75 | 1.2, 2.2 |
| ТУ 6—14—79—76 | 1.2, 2.2 |
| ТУ 38.448.10256—89 | 1.2, 2.2 |