



ГОСУДАРСТВЕННЫЙ СТАНДАРТ  
СОЮЗА ССР

**ЦЕЛЛЮЛОЗА**  
**ОПРЕДЕЛЕНИЕ СОРА И КОСТРЫ**  
Часть 1. Небеленая целлюлоза

**ГОСТ 28586—90**  
**(ИСО 5350/1—82)**

Издание официальное

ГОСУДАРСТВЕННЫЙ КОМИТЕТ СССР ПО УПРАВЛЕНИЮ  
КАЧЕСТВОМ ПРОДУКЦИИ И СТАНДАРТАМ

Москва

**ЦЕЛЛЮЛОЗА**

Определение сора и костры.

**ГОСТ**

Часть 1. Небеленая целлюлоза

28586—90

Pulps. Estimation of dirt and shives.  
Part 1. Unbleached chemical pulps

(ИСО 5350/1—82)

ОКСТУ 5409

Дата введения 01.07.92**1. НАЗНАЧЕНИЕ И ОБЛАСТЬ ПРИМЕНЕНИЯ**

В настоящем стандарте устанавливается метод определения соринок и костры в целлюлозе, видимых в отраженном свете.

Несмотря на то, что в принципе настоящий метод пригоден для всех видов целлюлозы, на практике он не применяется для определения соринок и костры в целлюлозе повышенной белизны и в древесной массе.

**2. ССЫЛКИ**

- ИСО 638 «Целлюлоза. Метод определения содержания сухого вещества».
- ИСО 5263 «Целлюлоза. Метод дезинтеграции в воде в лабораторных условиях».
- ИСО 5269/1 «Целлюлоза. Метод подготовки лабораторных отливок для физических испытаний. Часть 1. Метод приготовления отливок на стандартном листоотливном аппарате».
- ИСО 5725 «Точность методов испытаний. Определение сходимости и воспроизводимости результатов межлабораторных испытаний».
- ИСО 7213 «Целлюлоза. Метод отбора проб для испытаний».

**3. ОПРЕДЕЛЕНИЯ**

В настоящем стандарте приняты следующие определения:

3.1. Сор — любой неволокнистый материал в отливке, который характеризуется заметной контрастной непрозрачностью или цветом по отношению к отливке в отраженном свете.

Издание официальное

Перепечатка воспрещена

© Издательство стандартов, 1990

3.2. Костра — частицы древесины или узелки волокон, которые либо непрозрачны, либо характеризуются контрастной окраской по отношению к отливке в отраженном свете.

#### 4. СУЩНОСТЬ МЕТОДА

Метод заключается в дезинтеграции образца целлюлозы, приготовлении отливок, пропитке отливок жидкостью, имеющей показатель преломления, близкий по значению к показателю преломления целлюлозы, и подсчете количества соринки и костры определенных размеров, видимых в отраженном свете.

#### 5. ПРИБОРЫ И ВСПОМОГАТЕЛЬНЫЕ МАТЕРИАЛЫ

При испытании используется деионизированная или отфильтрованная вода, не содержащая взвешенных частиц.

Обычное лабораторное оборудование, а также

##### 5.1. Листоотливной аппарат

Листоотливной аппарат и методика отлива должны соответствовать требованиям стандарта ИСО 5269/1. Отливки могут быть изготовлены также на устройстве, которое описано в приложении А. Однако при изготовлении отливок двумя способами могут быть получены разные результаты.

5.2. Фильтровальная бумага для предохранения испытуемых отливок от загрязнения, не содержащая на поверхности видимых посторонних включений и соринки.

5.3. Осветительное устройство с соответствующими приспособлениями для исследования испытуемых отливок в отраженном свете на белом фоне, снабженное сеткой, выполненной в масштабе и разлинованной или разделенной на квадраты, обеспечивающей пространственное наблюдение испытуемых отливок (см. приложение Б).

5.4. Стандартный сравнительный шаблон, на котором изображены ряды конфигураций соринки, выполненный на прозрачной пленке (см. приложение В). Конфигурации соринки на шаблоне размещены следующим образом: по вертикали одинаковые конфигурации различной площади, а по горизонтали различные конфигурации одинаковой площади.

Сравнительный шаблон представлен в приложении В.

5.5. Пропиточная жидкость с показателем преломления приблизительно 1.5.

Примечание. Не допускается использовать низкокипящие жидкости, выделяющие токсичные пары. В качестве пропиточных жидкостей рекомендуются оливовое масло или медицинское парафиновое масло.

5.6. Приспособления для пропитки испытуемых отливок, не повреждающие поверхность, такие как резиновый валик или небольшая щетка.

## 6. ПРИГОТОВЛЕНИЕ ИСПЫТУЕМЫХ ОТЛИВОК

### 6.1. Отбор проб

Образцы отбирают в соответствии с ИСО 7213.

Образец, из которого получают испытуемые отливки, должен быть представительным. Количество целлюлозы, расходуемой на испытание, должно быть указано в протоколе испытания.

Количество целлюлозы для испытания должно быть достаточным для приготовления пяти отливок. Кроме того, в наличии должно быть не менее 24 г целлюлозы (в пересчете на абсолютно сухую массу) для проведения дезинтеграции в соответствии с ИСО 5263.

### 6.2. Предварительная обработка целлюлозы

Целлюлозу дезинтегрируют по методике, описанной в ИСО 5263.

Из продезинтегрированной суспензии на листоотливном аппарате готовят 5 отливок массой  $(60 \pm 3)$  г/м<sup>2</sup> и площадью приблизительно 200 см<sup>2</sup>, т. е. масса одной отливки —  $(1,2 \pm 0,06)$  г (см. примечание). Каждую отливку помещают между листами фильтровальной бумаги и сушат.

**Примечание.** Необходимо предохранить целлюлозу от загрязнений во время испытания. Периодически следует проверять поверхности листоотливного аппарата и дезинтегратора, очищать их от коррозии и загрязнений.

## 7. МЕТОДИКА ПРОВЕДЕНИЯ ИСПЫТАНИЯ

Удаляют фильтровальную бумагу и пропитывают отливки пропиточной жидкостью при помощи валика или щетки. Подсчитывают количество соринки в пропитанной испытуемой отливке как внутри отливки, так и на ее поверхности в отраженном свете. Определяют площадь загрязнений, сравнивая их с фигурами известной площади на стандартном сравнительном шаблоне. Отдельно подсчитывают соринки и костру, классифицируя их по группам в соответствии с их площадью.

Группа	Площадь, мм <sup>2</sup>
1	5,00
2	1,00 до 4,99
3	0,40 до 0,99
4	0,15 до 0,39

Подсчитывают:

группы с 1-й до 4-й — для отливок из небеленой целлюлозы;

» с 1-й по 3-ю — для отливок из полуцеллюлозы.

Если общее количество соринки в испытуемых отливках 2 или меньше, то следует проанализировать объективность этой величины и отнестись к ней критически (см. разд. 1).

## 8. РАСЧЕТ И ВЫРАЖЕНИЕ РЕЗУЛЬТАТОВ

Содержание соринки и костры ( $X$ ) вычисляют по формуле

$$X = \frac{a}{m} \cdot 10,$$

где  $X$  — условное содержание сора и костры, кратное 100 единицам соринки на 1 кг целлюлозы;

$a$  — количество соринки или костры в классифицируемой группе в пяти отливках;

$m$  — общая абсолютно сухая масса пяти испытываемых отливок, г.

Отдельно записывают количество соринки и костры, классифицированных по группам, согласно разд. 7 со следующей точностью: если  $X$  менее 30 — до 1 единицы;

»  $X$  более 30 — до 5 единиц;

»  $X$  » 500 — записывают «более 500».

## 9. ТОЧНОСТЬ РЕЗУЛЬТАТОВ

Основной причиной погрешности при подсчете является неравномерное распределение соринки как количественно, так и качественно в лабораторных отливках, полученных из одного и того же образца продезинтегрированной целлюлозы. Точность подсчета соринки, выражаемая коэффициентом вариации общего числа соринки, составляет 11% при испытании пяти отливок. Исходя из этого сходимость результатов в соответствии с ИСО 5725 составит 30%.

## 10. ПРОТОКОЛ ИСПЫТАНИЯ

В протокол испытания включают следующие данные:

а) информацию, необходимую для полной идентификации образца;

б) ссылку на настоящий стандарт;

в) количество целлюлозы, необходимое для испытания;

г) полученные результаты, выраженные в 100 единицах соринки на килограмм целлюлозы;

д) испытываемый процесс приготовления отливок;

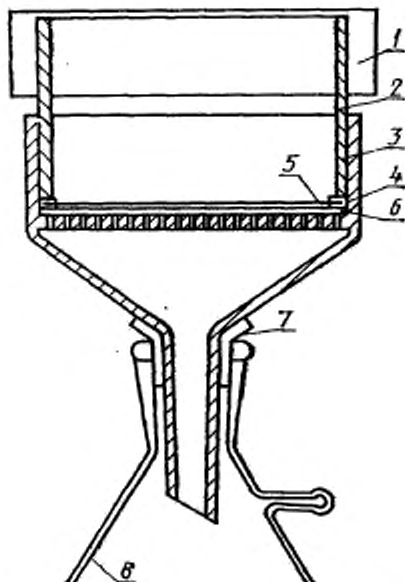
е) пропиточную жидкость;

ж) количество испытываемых отливок;

з) любые характерные особенности, наблюдаемые в процессе испытания;

и) любые отклонения от метода настоящего стандарта или любые обстоятельства, считающиеся необязательными, но которые могут оказать влияние на результаты испытания.

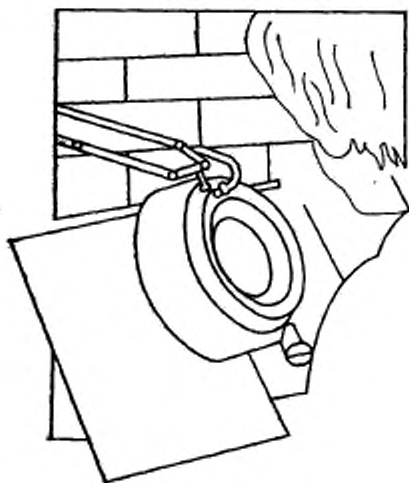
## ЛИСТОУДЛИВНОЕ УСТРОЙСТВО



1 — съемное стопорное кольцо; 2 — чугунный цилиндр; 3 — воронка Бюхнера; 4 — резиновая прокладка; 5 — проволочная сетка с опорным кольцом и резиновой прокладкой; 6 — фильтровальная бумага; 7 — резиновая прокладка (хомут); 8 — отсосная шланга (емкостью 5 дм<sup>3</sup>)

Черт. 1

ОСВЕТИТЕЛЬНОЕ УСТРОЙСТВО



Черт. 2

Осветительное устройство состоит из белого фона и плавающего рычажного увеличителя, имеющего по окружности флюоресцентное освещение. Если пятна рассматривают через увеличитель, то и сравнительный шаблон следует применять с тем увеличением.

СТАНДАРТНЫЙ СРАВНИТЕЛЬНЫЙ ШАБЛОН<sup>1</sup>

Черт. 3

<sup>1</sup> Копии шаблона можно получить в Торговом отделе Центрального секретариата ИСО по адресу 1 rue de Varembe, CH 1211 Geneva 20.



## ИНФОРМАЦИОННЫЕ ДАННЫЕ

1. ВНЕСЕН Министерством лесной промышленности СССР
2. Постановлением Государственного комитета СССР по управлению качеством продукции и стандартам от 20.06.90 № 1666 введен в действие государственный стандарт СССР ГОСТ 28586—90, в качестве которого непосредственно применен международный стандарт ИСО 5350/1—82, с 01.07.92

Редактор *Т. В. Смяка*  
Технический редактор *Г. А. Тербинкина*  
Корректор *В. И. Кануркина*

Сдано в наб. 08.08.90 Подп. в печ. 09.10.90 0,75 усл. п. л. 0,75 усл. кр.-отт. 0,37 уч.-изд. л.  
Тжр. 4000 Цена 5 к

Ордена «Знак Почета» Издательство стандартов, 123567, Москва, ГСП, Новопресненский пер., 3  
Тяж. «Московский печатник», Москва, Лялин пер., 6. Зак. 2227