



**ГОСУДАРСТВЕННЫЙ СТАНДАРТ
СОЮЗА ССР**

ТКАНИ ТЕКСТИЛЬНЫЕ

МЕТОД ОПРЕДЕЛЕНИЯ СТОЙКОСТИ К ИСТИРАНИЮ

ГОСТ 18976—73

Издание официальное

ГОСУДАРСТВЕННЫЙ КОМИТЕТ СССР ПО СТАНДАРТАМ
Москва

Поправка к ГОСТ 18976—73 Ткани текстильные. Метод определения стойкости к истиранию

В каком месте	Напечатано	Должно быть
Пункт 2.2	ГОСТ 6621—72	ГОСТ 27542—87

(ИУС № 6 2011 г.)

ГОСТ

18976—73*

ТКАНИ ТЕКСТИЛЬНЫЕ

Метод определения стойкости к истиранию

Textile. Method for determination
of wear resistance

Взамен
ГОСТ 8512—57
в части льняных
и шелковых тканей
и ГОСТ 16734—71

ОКСТУ 8209, 8309

Постановлением Государственного комитета стандартов Совета Министров СССР
от 5 июля 1973 г. № 1660 срок введения установлен

с 01.07.74

Проверен в 1984 г. Постановлением Госстандарта от 20.03.84 № 877
срок действия продлен

до 01.07.89

Несоблюдение стандарта преследуется по закону

Настоящий стандарт распространяется на готовые хлопчатобумажные, льняные, шелковые, из химических волокон и нитей, смешанные и неоднородные ткани и устанавливает метод определения стойкости их к истиранию по плоскости.

Стандарт не распространяется на чистошерстяные и полшерстяные, шелковые ворсовые ткани и ткани с применением металлических и металлизированных нитей, а также на технические, льняные, полульняные и из химических волокон и нитей ткани для спецодежды.

Стойкость ткани к истиранию по плоскости характеризуется числом циклов вращения головки прибора, выдерживаемых тканью до ее разрушения (образования дыры).

1. МЕТОД ОТБОРА ПРОБ

1.1. Отбор точечных проб тканей — по ГОСТ 20566—75 со следующим дополнением: длина точечной пробы ткани — 20 см.

1.2. Для проведения испытания хлопчатобумажных, шелковых и смешанных тканей, а также тканей из химических нитей и волокон от каждой отобранной точечной пробы вырезают по шаблону десять элементарных проб в виде кружков диаметром 27 ± 1 мм.

Издание официальное

Перепечатка воспрещена

★

* Переиздание (февраль 1985 г.) с Изменениями № 1, 2,
утвержденными в ноябре 1978 г., марте 1984 г.
(ИУС 11—78, 6—84).

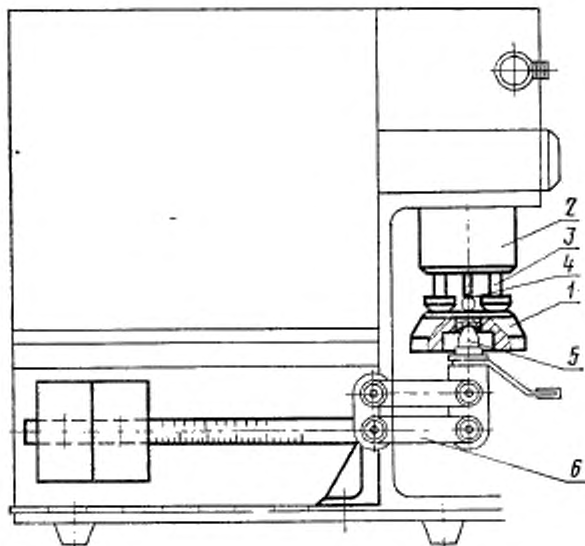
© Издательство стандартов, 1985

1.3. Для испытания льняных и полульняных (смешанных) тканей от каждой точечной пробы вырезают по шаблону две элементарные пробы в виде кружков диаметром 85 ± 2 мм.

1.4. Элементарные пробы должны вырезаться так, чтобы нити основы и утка каждого кружка не являлись продолжением нитей основы и утка другого кружка.

2. АППАРАТУРА

2.1. Для проведения испытания применяют прибор ДИТ-М, имеющий две головки и сменные пальцы. Принципиальная схема прибора изображена на черт. 1. Допускается испытание хлопчато-



1—пальцы; 2—стирающая головка; 3—бегунок; 4—устройство для натяжения используемой или абразивной ткани; 5—опора пальцев; 6—рычажно-грузовая система для создания нормального давления.

Черт. 1

бумажных, шелковых и смешанных тканей, а также тканей из химических нитей и волокон проводить на приборе ИТ-3М-1, а испытание льняных и полульняных (смешанных) тканей — на приборах ДИТ и ИТ-3М.

2.2. В качестве абразива используют серошинельное сукно артикула 6405 по ГОСТ 6621—72. Сукно не должно содержать синтетических волокон.

3. ПОДГОТОВКА К ИСПЫТАНИЮ

3.1. Элементарные пробы тканей и абразивный материал перед испытанием должны быть выдержаны в климатических условиях по ГОСТ 10681—75 не менее 24 ч. В этих же условиях должно проводиться испытание.

3.2. Установку и наладку прибора перед испытанием проводят в соответствии с инструкцией, приложенной к прибору.

4. ПРОВЕДЕНИЕ ИСПЫТАНИЯ

4.1. Элементарные пробы тканей, отобранные по п. 1.2, заправляют в обоймы бегунков лицевой стороной наружу (см. черт. 2), затем в них вкладывают грибки, после чего обоймы навинчивают на бегунки. Подготовленную полоску серошинельного сукна шириной 95 мм заправляют в пальцы (см. черт. 3), на которые накладывают кольцо и закрепляют его откидными винтами. Контактную нихромовую проволоку диаметром 0,2 мм марки Х 15 Н60 по ГОСТ 12766.1—77 закрепляют зажимами, расположенными на кольце. При заправке контактной проволоки необходимо следить, чтобы она была распрямлена, не была туго натянута и свободно лежала на поверхности абразива-сукна.

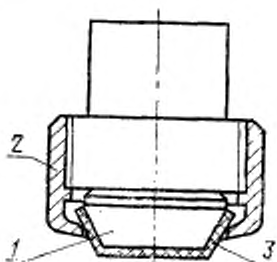
(Измененная редакция, Изм. № 2).

4.2. Элементарные пробы тканей, подготовленные по п. 1.3, укладывают на эластичное основание палец (токопроводящую резину) лицевой стороной наружу. На ткань накладывают металлическое кольцо и закрепляют элементарную пробу на пальцах с помощью обоймы (см. черт. 4). Кружки абразива (серошинельного сукна) диаметром 25 мм закладывают в обоймы бегунков, затем обоймы навинчивают на бегунки.

4.3. После заправки элементарных проб ткани и абразива пальцы с помощью рычажно-грузовой системы осторожно доводят до соприкосновения с бегунками и включают прибор.

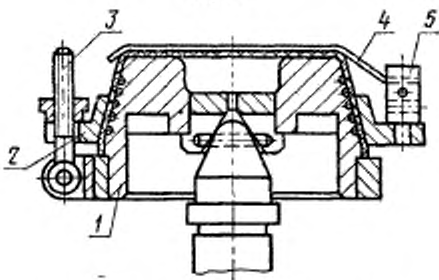
Испытание всех тканей проводят при удельном давлении абразива на ткань, равном 1 МПа (1 кгс/см²). Хлопчатобумажные, шелковые и смешанные ткани и ткани из химических нитей и пряжи испытывают при скорости вращения головки прибора 100 об/мин, льняные и полудлянные (смешанные) — при 200 об/мин.

4.4. При разрушении элементарных проб прибор автоматически выключается в результате контакта нихромовой проволоки с



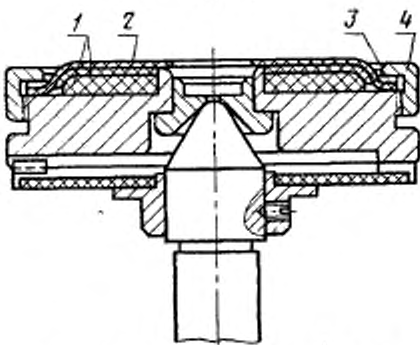
1—грибок; 2—обойма; 3—ткань.

Черт. 2



1—пильцы; 2—кольцо; 3—откидной винт; 4—контактная проволока; 5—пружина.

Черт. 3



1—эластичное основание; 2—токопроводящая резина; 3—металлическое кольцо; 4—обойма.

Черт. 4

грибком во время испытания хлопчатобумажных и шелковых тканей и в результате контакта токопроводящей резины со щупами — во время испытания льняных тканей.

4.5. После автоматической остановки прибора записывают число циклов вращения головки прибора, при котором произошло разрушение испытуемой ткани, производят смену элементарных проб ткани и абразива и продолжают испытание.

При испытании хлопчатобумажных и шелковых тканей абразив используют с обеих сторон; при испытании льняных — с одной стороны.

Смену стороны абразива при испытании шелковых тканей производят после каждых 5000 циклов истирания тканей, при этом, если истирание точечной пробы прекратилось раньше 5000 циклов, то истирание другой точечной пробы производят новым абразивом или его неиспользованной стороной.

Смену абразива при испытании льняных и полульняных тканей производят после каждых 5 тыс. циклов истирания ткани.

(Измененная редакция, Изм. № 1).

5. ОБРАБОТКА РЕЗУЛЬТАТОВ

5.1. За показатель стойкости ткани к истиранию по плоскости принимают среднее арифметическое результатов испытания всех отобранных от партии точечных проб.

Подсчет производят с точностью до 0,1 цикла и округляют до целых единиц.

Редактор *Л. Д. Курочкина*
Технический редактор *Э. В. Митяй*
Корректор *С. И. Ковалева*

Сдано в наб. 02.01.85 Подп. в печ. 03.04.85 0,5 л. л. 0,5 усл. кр.-отт. 0,28 уч.-изд. л.
Тираж 6000 Цена 3 коп.

Ордена «Знак Почета» Издательство стандартов, 125840, Москва, ГСП,
Новопресненский пер., д. 3.
Видеоюсская типография Издательства стандартов, ул. Мындауго, 12/14. Зак. 387

Поправка к ГОСТ 18976—73 Ткани текстильные. Метод определения стойкости к истиранию

В каком месте	Напечатано	Должно быть
Пункт 2.2	ГОСТ 6621—72	ГОСТ 27542—87

(ИУС № 6 2011 г.)