

# УГОЛЬ АКТИВНЫЙ АГ-3

## ТЕХНИЧЕСКИЕ УСЛОВИЯ

Издание официальное

## МЕЖГОСУДАРСТВЕННЫЙ СТАНДАРТ

## УГОЛЬ АКТИВНЫЙ АГ-3

## Технические условия

Active carbon АГ-3.  
SpecificationsГОСТ  
20464—75

ОКП 21 6214 0100

Дата введения 01.03.75

Настоящий стандарт распространяется на активный уголь АГ-3, изготавливаемый из пыли каменноугольного полукокса, каменного угля и смолы грануляцией и последующей парогазовой активацией.

Активный уголь АГ-3 представляет собой гранулы от темно-серого до черного цвета и предназначается для адсорбции из газообразных и жидких сред, в том числе для очистки питьевой воды.

Насыпная плотность активного угля 400—550 г/дм<sup>3</sup>.

Стандарт пригоден для целей сертификации по показателям безопасности для жизни и здоровья населения. Обязательные требования к качеству продукции, обеспечивающие ее безопасность для жизни и здоровья населения, изложены в пп. 1, 2, 4 и 5 таблицы.

(Измененная редакция, Изм. № 2, 3, 4).

## 1. ТЕХНИЧЕСКИЕ ТРЕБОВАНИЯ

1.1. По физико-химическим показателям активный уголь АГ-3 должен соответствовать требованиям и нормам, указанным в таблице.

Наименование показателя	Нормы	Метод анализа
1. Фракционный состав, %: массовая доля остатка на сите с полотном № 36, не более № 28, не более № 15, не менее № 10, не более на поддоне, не более	0,4 3,0 86,0 10,0 0,6	По ГОСТ 16187
2. Прочность гранул на истирание, %, не менее	75	По ГОСТ 16188
3. Массовая доля влаги, %, не более	5,0	По ГОСТ 12597
4. Суммарный объем пор по воде, см <sup>3</sup> /г, не менее	0,8	По ГОСТ 17219
5. Динамическая активность по бензолу, мин, не менее	40	По ГОСТ 17218 и п. 3.4 настоящего стандарта

Примечание. Норма по п. 3 таблицы установлена для расчета с потребителем.

(Измененная редакция, Изм. № 1, 2, 4).

Издание официальное

Перепечатка воспрещена

© Издательство стандартов, 1975  
© ИПК Издательство стандартов, 1999  
Переиздание с Изменениями

## 2. ПРАВИЛА ПРИЕМКИ

2.1. Правила приемки — по ГОСТ 5445 со следующими дополнениями:

масса партии — не более 5 т;

в документе о качестве указывают количество мест в партии и не указывают массу брутто; объем выборки — 5 % от партии, но не менее трех упаковочных единиц, если партия состоит менее чем из 60 упаковочных единиц.

Разд. 2. (Измененная редакция, Изм. № 1).

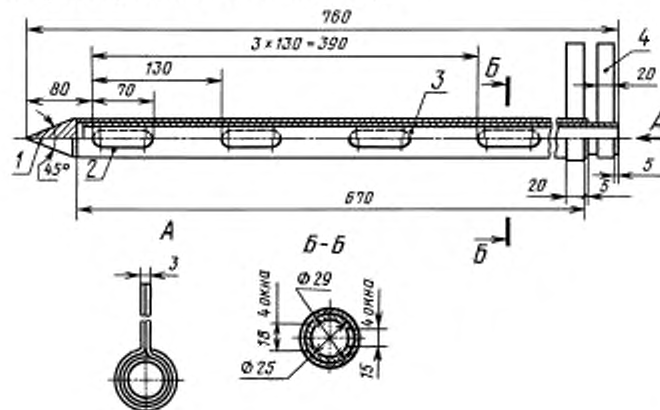
## 3. МЕТОДЫ АНАЛИЗА

3.1. Методы отбора проб — по ГОСТ 5445 со следующими дополнениями:

пробы из мешков отбирают пробоотборником (см. чертеж), состоящим из двух вставленных друг в друга свободно вращающихся труб с окнами для захвата продукта, наконечника и ручки;

пробоотборник с закрытыми окнами погружают по вертикальной оси на 3/4 глубины мешка и поворотом ручки открывают окна; после взятия пробы окна закрывают обратным поворотом ручки.

Объем средней пробы должен быть не менее 2 дм<sup>3</sup>.



1 — наконечник; 2 — наружная труба; 3 — внутренняя труба; 4 — ручка

3.2. Среднюю пробу делят на две равные части и помещают в сухие, чистые, плотно закрывающиеся банки, на которые наклеивают этикетки с обозначениями по ГОСТ 5445. Одну пробу передают на анализ, другую — оставляют на хранение на случай возникновения разногласий в оценке качества продукта.

(Измененная редакция, Изм. № 1, 2).

3.3. Сокращение и усреднение средней пробы проводят по ГОСТ 16189.

3.4. Динамическую активность по бензолу определяют по ГОСТ 17218, при этом высота слоя угля в динамической трубке должна быть  $(5,0 \pm 0,1)$  см.

## 4. УПАКОВКА, МАРКИРОВКА, ТРАНСПОРТИРОВАНИЕ И ХРАНЕНИЕ

4.1. Активный уголь АГ-3 упаковывают в четырех-, пятислойные бумажные мешки по ГОСТ 2226, марок ПМ, ВМ, ВМП, НМ массой не более 25 кг, в контейнеры типа СК-1—5 или другие специализированные контейнеры для сыпучих продуктов по НТД, утвержденной в установленном порядке, по согласованию с потребителем. Бумажные мешки с углем зашивают машинным способом пряжей из вискозного волокна, хлопчатобумажной пряжей или другой обеспечивающей прочность упаковки.

(Измененная редакция, Изм. № 3, 4).

4.2. Транспортная маркировка — по ГОСТ 14192 с нанесением основных, дополнительных и информационных надписей и манипуляционных знаков «Бережь от влаги» — для мешков, «Герметичная упаковка» — для контейнеров.

К каждой упаковочной единице прикрепляют бумажный ярлык или наносят трафарет со следующими данными об упакованной продукции:

наименование предприятия-изготовителя или его товарный знак;  
 наименование продукта;  
 номер партии;  
 масса брутто, нетто;  
 дата изготовления;  
 обозначение настоящего стандарта.

**(Измененная редакция, Изм. № 3).**

**4.3. (Исключен, Изм. № 1).**

4.4. Активный уголь транспортируют транспортом всех видов, кроме воздушного, в крытых транспортных средствах в соответствии с правилами перевозки грузов, действующими на транспорте данного вида. Специализированные контейнеры с углем перевозятся на открытом подвижном составе с размещением и креплением в соответствии с техническими условиями погрузки и крепления грузов, утвержденными Министерством путей сообщения.

Уголь, упакованный в мешки, по железной дороге и при водных перевозках транспортируют пакетами в соответствии с ГОСТ 24597.

Для пакетирования мешков с углем применяют поддоны типов 4 ЯРК, 4 ССО по ГОСТ 9570, поддон № 3 по ГОСТ 21133, плоские поддоны по ГОСТ 9557, ГОСТ 9078 или одноразовые средства пакетирования. Средства скрепления — по ГОСТ 21650.

**(Измененная редакция, Изм. № 3, 4).**

4.5. Активный уголь АГ-3 хранят в упаковке предприятия-изготовителя или в герметично закрытой таре в помещениях, защищенных от проникновения грунтовых вод и атмосферных осадков, на расстоянии не менее одного метра от закрытых источников тепла, при температуре окружающей среды.

**(Измененная редакция, Изм. № 1).**

4.6. Транспортирование и хранение активного угля АГ-3 совместно с продуктами, выделяющими в атмосферу газы и пары, не допускается. Порядок совместного хранения активного угля АГ-3 с другими веществами и материалами — по ГОСТ 12.1.004.

**(Измененная редакция, Изм. № 4).**

## 5. ГАРАНТИИ ИЗГОТОВИТЕЛЯ

5.1. Изготовитель гарантирует соответствие активного угля АГ-3 требованиям настоящего стандарта при соблюдении условий транспортирования и хранения.

**(Измененная редакция, Изм. № 1).**

5.2. Гарантийный срок хранения активного угля АГ-3 — три года со дня изготовления.

**(Измененная редакция, Изм. № 2).**

## 6. ТРЕБОВАНИЯ БЕЗОПАСНОСТИ

6.1. При пересыпании активного угля АГ-3 выделяется угольная пыль. Пыль активного угля не ядовита, но при попадании в больших количествах в легкие человека вызывает заболевание.

Предельно допустимая концентрация (ПДК) угольной пыли в воздухе рабочих помещений 10 мг/м<sup>3</sup> по ГОСТ 12.1.005.

6.2. Активный уголь АГ-3 горюч. Температура тления 210 °С. Температура самовоспламенения взрывзвеси 610 °С. Взрывзвесь не воспламеняется до концентрации 300 г/м<sup>3</sup>.

6.3. При пересыпании активного угля АГ-3 необходимо пользоваться противопылевым респиратором типа Ф-62Ш, У-2К. Места пересыпания активного угля должны быть оборудованы в соответствии с нормами противопожарной безопасности: отсутствие источников открытого огня, наличие приточно-вытяжной вентиляции. Знаки безопасности по ГОСТ 12.4.026: «Запрещается пользоваться открытым огнем» и «Запрещается курить».

6.4. При загорании уголь следует тушить водой, водой со смачивателем, пеной, порошком ПФ.

6.1—6.4. **(Измененная редакция, Изм. № 4).**

6.4а. Организационно-технические мероприятия по обеспечению пожарной безопасности — по ГОСТ 12.1.004.

**(Введен дополнительно, Изм. № 4).**

6.5. При работе с бензином необходимо соблюдать требования инструкции по работе с огнеопасными и вредными химическими веществами.

6.6. При погрузочно-разгрузочных работах должны соблюдаться требования ГОСТ 12.3.009.

**(Введен дополнительно, Изм. № 2).**

## ИНФОРМАЦИОННЫЕ ДАННЫЕ

## 1. РАЗРАБОТАН И ВНЕСЕН Министерством химической промышленности СССР

## РАЗРАБОТЧИКИ

В.Ф. Олоуев, С.Л. Глушанков, Л.В. Галишевская, З.В. Лобова

## 2. УТВЕРЖДЕН И ВВЕДЕН В ДЕЙСТВИЕ Постановлением Государственного комитета стандартов Совета Министров СССР от 30.01.75 № 278

Изменение № 4 принято Межгосударственным Советом по стандартизации, метрологии и сертификации 15.04.94 (отчет Технического секретариата № 2)

За принятие проголосовали:

Наименование государства	Наименование национального органа по стандартизации
Республика Беларусь	Госстандарт Беларуси
Республика Казахстан	Госстандарт Республики Казахстан
Киргизская Республика	Киргизстандарт
Республика Молдова	Молдовастандарт
Российская Федерация	Госстандарт России
Туркменистан	Главная государственная инспекция Туркменистана
Украина	Госстандарт Украины

## 3. ВВЕДЕН ВПЕРВЫЕ

## 4. ССЫЛОЧНЫЕ НОРМАТИВНО-ТЕХНИЧЕСКИЕ ДОКУМЕНТЫ

Обозначение НТД, на который дана ссылка	Номер пункта	Обозначение НТД, на который дана ссылка	Номер пункта
ГОСТ 12.1.004—91	4.6, 6.4а	ГОСТ 14192—96	4.2
ГОСТ 12.1.005—88	6.1	ГОСТ 16187—70	1.1
ГОСТ 12.3.009—76	6.6	ГОСТ 16188—70	1.1
ГОСТ 12.4.026—76	6.3	ГОСТ 16189—70	3.3
ГОСТ 2226—88	4.1	ГОСТ 17218—71	1.1, 3.4
ГОСТ 5445—79	2.1, 3.1, 3.2	ГОСТ 17219—71	1.1
ГОСТ 9078—84	4.4	ГОСТ 21133—87	4.4
ГОСТ 9557—87	4.4	ГОСТ 21650—76	4.4
ГОСТ 9570—84	4.4	ГОСТ 24597—81	4.4
ГОСТ 12597—67	1.1		

## 5. Ограничение срока действия снято по протоколу № 4—93 Межгосударственного Совета по стандартизации, метрологии и сертификации (ИУС 4—94)

## 6. ПЕРЕИЗДАНИЕ (июнь 1999 г.) с Изменениями № 1, 2, 3, 4, утвержденными в марте 1980 г., июле 1984 г., июне 1989 г. и марте 1996 г. (ИУС 6—80, 11—84, 10—89, 6—96)

Редактор *Р.С. Федорова*  
Технический редактор *В.И. Прусакова*  
Корректор *В.Е. Нестерова*  
Компьютерная верстка *В.И. Грищенко*

Изд. лиц. № 021007 от 10.08.95. Сдано в набор 24.06.99. Подписано в печать 29.07.99. Усл. печ. л. 0,93.  
Уч.-изд. л. 0,57. Тираж 145 экз. С3406. Зак. 613.

---

ИПК Издательство стандартов, 107076, Москва, Колодезный пер., 14.  
Набрано в Издательстве на ПЭВМ  
Филиал ИПК Издательство стандартов — тип. "Московский печатник", Москва, Лялин пер., 6.  
Плр № 080102