

**ВЫТАЛКИВАТЕЛИ
ДЛЯ НАГРЕВАЕМЫХ СТЕРЖНЕВЫХ
ЯЩИКОВ**

КОНСТРУКЦИЯ И РАЗМЕРЫ

Издание официальное

С. 2 ГОСТ 21294—75

Размеры в мм

Обозначение выталкивателя	Приме- няемость	L	D	d (пред. откл. по в11)	d_1	d_2	b (пред. откл. по в12)	Масса, кг. не более			
0292-1501		100	12	6	5	6	10	0,020			
0292-1502		110						0,022			
0292-1503		120						0,024			
0292-1504		130						0,026			
0292-1505		140						0,028			
0292-1506		150						0,030			
0292-1507		130	14	8	7	8	0,056				
0292-1508		140					0,059				
0292-1509		150					0,062				
0292-1511		160					0,066				
0292-1512		170					0,069				
0292-1513		180					0,072				
0292-1514		190					0,076				
0292-1515		200					0,079				
0292-1516		150	16	10	9	10	0,097				
0292-1517		160					0,103				
0292-1518		170					0,108				
0292-1519		180					0,114				
0292-1521		190					0,119				
0292-1522		200					0,125				
0292-1523		210					0,130				
0292-1524		220					0,136				
0292-1525		160					18	12	10	12	0,147
0292-1526		170									0,154
0292-1527		180	0,161								
0292-1528		190	0,169								
0292-1529		200	0,176								
0292-1531		210	0,184								
0292-1532		220	0,191								
0292-1533		240	0,206								
0292-1534		250	0,213								
0292-1535		260	0,221								
0292-1536		180	22	16	14	16	0,271				
0292-1537		190					0,285				
0292-1538		200					0,299				
0292-1539		210					0,313				
0292-1541		220					0,327				
0292-1542		240					0,355				
0292-1543		250					0,368				
0292-1544		260					0,382				

Размеры в мм

Обозначение выталкивателя	Применяемость	L	D	d (пред. откл. по в11)	d_1	d_2	b (пред. откл. по в12)	Масса, кг. не более
0292-1545		280	22	16	14	16	20	0,410
0292-1546		300						0,438
0292-1547		320						0,466
0292-1548		180	28	20	18	20	25	0,441
0292-1549		190						0,463
0292-1551		200						0,486
0292-1552		210						0,508
0292-1553		220						0,530
0292-1554		240						0,575
0292-1555		250						0,597
0292-1556		260						0,619
0292-1557		280						0,664
0292-1558		300						0,709
0292-1559		320						0,753
0292-1561		180	32	25	23	25	28	0,686
0292-1562		190						0,772
0292-1563		200						0,758
0292-1564		210						0,793
0292-1565		220						0,829
0292-1566		240						0,900
0292-1567		250						0,935
0292-1568		260						0,971
0292-1569		280						1,042
0292-1571		300						1,113
0292-1572		320						1,184

Пример условного обозначения выталкивателя размерами $L = 100$ мм и $d = 6$ мм:

Выталкиватель 0292-1501 ГОСТ 21294—75

(Измененная редакция, Изм. № 1).

2. Материал — сталь марки 45 по ГОСТ 1050—88.

3. Твердость — HRC 45 . . . 50.

4. Неуказанные предельные отклонения размеров: валов — по h14, остальных — по $\pm \frac{IT14}{2}$.

(Измененная редакция, Изм. № 1).

5. Центровое отверстие на поверхности A не допускается.

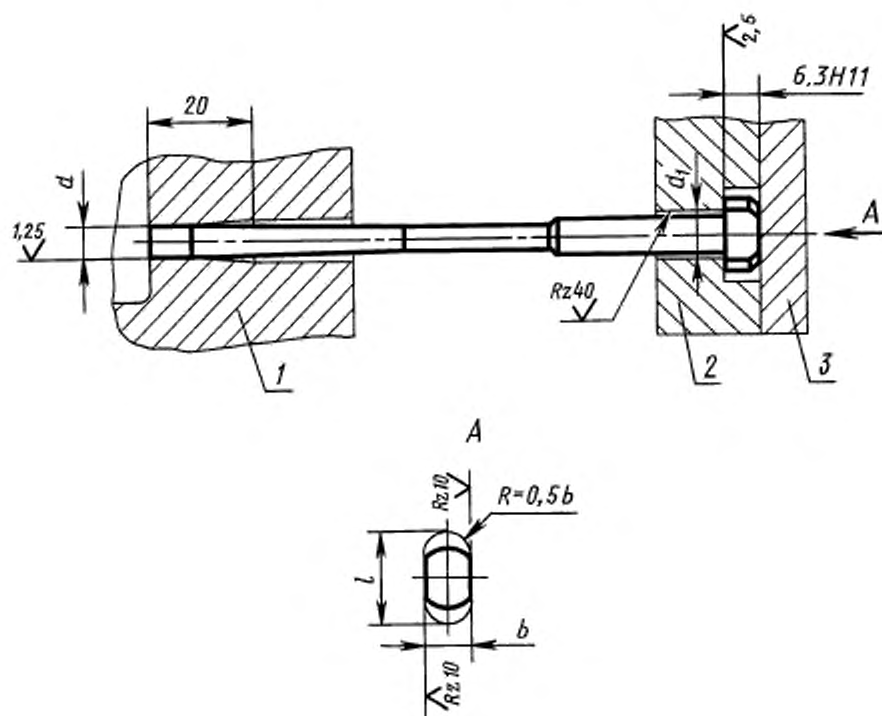
6. Длины выталкивателей, не указанные в таблице, должны выбираться по ближайшему большему табличному размеру с последующей подгонкой при сборке.

7. Поверхность A в необходимых случаях пригоняется по конфигурации рабочей поверхности нагреваемого стержневого ящика.

8. Технические требования — по ГОСТ 21305—75.

9. Пример установки выталкивателей указан в приложении.

ПРИМЕР УСТАНОВКИ ВЫТАЛКИВАТЕЛЕЙ



1 — корпус нагреваемого стержневого ящика; 2 — плита выталкивателей; 3 — плита прижимная.

мм

d	d_1	b	l
Пред. откл. по			
H12	H14	H12	H14
6	8	10	20
8	10	12	22
10	12	14	25
12	14	16	30
16	18	20	36
20	22	25	45
25	27	28	50

ПРИЛОЖЕНИЕ. (Измененная редакция, Изм. № 1).

Редактор *В.Н. Копысов*
Технический редактор *Н.С. Гришанова*
Корректор *Н.Л. Швайдер*
Компьютерная верстка *Е.Н. Мартыновой*

Изд. лиц. № 02354 от 14.07.2000. Сдано в набор 31.01.2001. Подписано в печать 22.02.2001. Усл. печ. л. 0,93.
Уч.-изд. л. 0,50. Тираж 117 экз. С 342. Зак. 193.

ИПК Издательство стандартов, 107076, Москва, Колодезный пер., 14.

Набрано в Издательстве на ПЭВМ

Филиал ИПК Издательство стандартов — тип. "Московский печатник", 103062, Москва, Лялин пер., 6.
Плр № 080102