

исполнено упр. № 2 (ш. № 2-832.)

20784-75
ч. 1, 2, 3



ГОСУДАРСТВЕННЫЙ СТАНДАРТ
СОЮЗА ССР

КОНЦЕНТРАТЫ И АГЛОМЕРАТЫ МАРГАНЦЕВЫЕ

МЕТОДЫ ОТБОРА И ПОДГОТОВКИ ПРОБ
ДЛЯ ОПРЕДЕЛЕНИЯ ГРАНУЛОМЕТРИЧЕСКОГО СОСТАВА
И МЕХАНИЧЕСКОЙ ПРОЧНОСТИ

ГОСТ 20784—75

Издание официальное



ГОСУДАРСТВЕННЫЙ КОМИТЕТ СССР ПО СТАНДАРТАМ,
Москва

КОНЦЕНТРАТЫ И АГЛОМЕРАТЫ МАРГАНЦЕВЫЕ

Методы отбора и подготовки проб для определения
гранулометрического состава и механической
прочности

ГОСТ**20784—75***

Manganese concentrates and agglomerates.
Methods of sampling and sample preparation
for size and mechanical strength determination

Постановлением Государственного комитета стандартов Совета Министров СССР
от 28 апреля 1975 г. № 1089 срок введения установлен

с 01.01 1976 г.

Проверен в 1980 г. Срок действия продлен

до 01.07 1986 г.

Несоблюдение стандарта преследуется по закону

Настоящий стандарт распространяется на марганцевые концентраты и агломераты (в дальнейшем — руда) и устанавливает методы отбора и подготовки проб для определения гранулометрического состава и механической прочности.

1. ОБЩИЕ ПОЛОЖЕНИЯ

1.1. Отбор проб для определения гранулометрического состава и механической прочности производят механизированным способом. При невозможности организовать механизированный отбор проб применять ручной способ отбора.

(Измененная редакция, Изм. № 1).

1.2. Отбор проб производят от всей поставки равномерно по массе или по времени.

1.3. При отборе и хранении проб необходимо обеспечить сохранность первоначальных физико-механических свойств руды в пробе.

1.4. Размер максимального куска руды — по ГОСТ 16598—80.

1.5. Вариацию крупности руды в партии устанавливают по величине стандартного отклонения (σ) содержания контролируемого класса крупности в соответствии с табл. 1.

1.6. Величину стандартного отклонения контролируемого класса определяют по ГОСТ 16598—80, приложение 1 для каждого

Издание официальное

Перепечатка воспрещена

* Переиздание июня 1981 г. с Изменением № 1,
утвержденным в феврале 1981 г. (ИУС № 5 — 1981 г.).

© Издательство стандартов, 1982

вида руды. Если для данного вида руды величина стандартного отклонения устанавливается впервые, то определение производят не менее чем в пяти поставках и затем проверяют по мере необходимости.

Таблица 1

Вариации по крупности	Стандартное отклонение содержания контролируемого класса, %
Малая	$\sigma < 5$
Средняя	$8 > \sigma \geq 5$
Большая	$\sigma > 8$

1.7. Общая погрешность опробования ($\beta_{\text{опр}}$) определяется точностью отбора ($\beta_{\text{отб}}$), подготовки ($\beta_{\text{п}}$) и анализа ($\beta_{\text{ан}}$) проб.

Метод проверки точности опробования — по ГОСТ 16598—80, приложение 2.

1.8. Количество точечных проб, отбираемых от поставки, должно быть не менее указанного в табл. 2.

Таблица 2

Масса поставки, т	Погрешность отбора проб, %	Количество точечных проб при вариации по крупности		
		малой	средней	большой
До 500	5,0	4	10	20
Св. 500 > 1000	4,0	6	15	30
> 1000 > 2000	3,1	6	25	50
> 2000 > 5000	2,6	14	35	70
> 5000 > 15000	2,3	16	45	90
> 15000 > 30000	2,2	20	50	100
> 30000 > 45000	2,1	20	55	110

Примечание. Если необходимое количество точечных проб отобрано прежде чем завершена перегрузка, отбор проб следует продолжать до ее окончания.

1.9. Массу разовой точечной пробы, отбираемой механизированным способом на перепаде потока (m), в килограммах вычисляют по формуле

$$m = \frac{Q \cdot b}{3600 \cdot V} \quad (1)$$

где Q — производительность потока руды, т/ч;

b — ширина пробоотсекающего устройства, мм;

V — скорость движения пробоотсекающего устройства, м/с.

1.10. Массу точечной пробы, отбираемой с остановленного конвейера (m'), в килограммах вычисляют по формуле

$$m' = \frac{h \cdot b'}{2} \cdot 3d \rho, \quad (2)$$

- где h — высота слоя руды в средней части ленты, м;
 b' — ширина слоя руды, м;
 d — размер максимального куска опробуемой руды, мм;
 ρ — кажущаяся плотность руды, кг/м³.

1.11. Масса точечной пробы, отбираемой ручным способом, должна соответствовать указанной в табл. 3.

Таблица 3

Размер максимального куска руды, мм	Масса точечной пробы, кг
70	5,0
50	3,0
30	1,3
16	0,8
6	0,5
1	0,1

Примечания:

1. Массу точечной пробы для промежуточных значений размеров максимальных кусков определяют интерполяцией.
2. Отклонение массы пробы от указанной в настоящей таблице допускается не более 20%.

1.7—1.11. (Измененная редакция, Изм. № 1).

1.12. Определение массы общей пробы — по ГОСТ 17495—80.

2. АППАРАТУРА

2.1. Для проведения отбора проб должны применяться:

пробоотборники механические (секторные, лотковые, ковшовые) для отбора проб от потока руды, отвечающие следующим требованиям:

а) пробоотбирающее устройство должно пересекать поток руды через равные промежутки времени и охватывать все сечение потока;

б) скорость пересечения потока руды должна быть постоянной и исключать отбрасывание кусков за пределы емкости пробоотборника;

в) вместимость пробоотбирающего устройства (ковша, лотка) должна быть на 20—25% больше объема точечной пробы, а ширина — не менее трехкратного размера максимального куска руды;

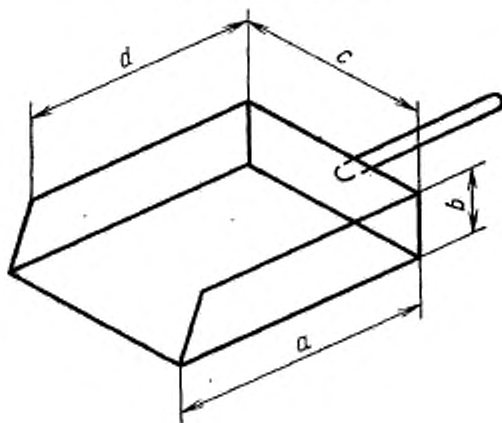
г) конструкция пробоотборника должна быть доступна для очистки и проверки;

д) пробоотсекающая рама для отбора проб с остановленного конвейера должна иметь высоту стенок, превышающую высоту слоя руды, и расстояние между стенками — не менее трехкратного размера максимального куска руды;

щупы с размером щели не менее трехкратного размера максимального куска, обеспечивающие отбор пробы на всю глубину их погружения, для отбора проб ручным способом;

совки металлические (черт. 1) размерами, установленными в табл. 4.

Совок для отбора точечных проб



Черт. 1

Таблица 4

Максимальный размер куска, мм	Масса точечной пробы, кг, не менее	Размер совка, мм			
		a	b	c	d
70	5,0	175	90	170	160
50	3,0	175	80	140	130
30	1,3	105	65	110	90
16	0,8	80	55	95	75
6	0,5	70	45	55	65
10	0,1	45	35	50	30

(Измененная редакция, Изм. № 1).

- 2.2. Для подготовки проб должны применяться:
- грохота механические, многодечные или каскадно расположенные;
 - сократители механические (секторные, желобчатые и т. п.);
 - сетки с квадратными отверстиями по ГОСТ 2715—75 и ГОСТ 2851—45;
 - весы лабораторные с погрешностью взвешивания не более 0,1% от массы взвешиваемого материала.

3. ПОДГОТОВКА К ОТБОРУ ПРОБ

3.1. Прежде чем приступить к отбору проб, необходимо: установить массу поставки или производительность потока руды;

- определить размер максимального куска руды по п. 1.4;
- определить вариацию крупности руды по пп. 1.5 и 1.6;
- определить количество разовых проб по п. 1.8;
- определить массу точечных проб по пп. 1.9—1.11;
- определить точки отбора точечных проб по ГОСТ 17495—72.

3.2. При отборе проб механическими пробоотборниками необходимо определить количество отсечек для составления одной общей пробы, которое должно быть не менее количества точечных проб, выбранного по табл. 2.

3.3. При отборе проб из вагонов количество точечных проб, отбираемых из одного вагона, получают делением количества точечных проб, установленного по табл. 2, на количество вагонов в поставке.

Если количество точечных проб, установленное по табл. 2, меньше количества вагонов в поставке, то определяют группу вагонов, от которой отбирают одну пробу. Для этого количество вагонов в поставке делят на количество точечных проб. В первой группе вагонов для отбора одной пробы вагон выбирают произвольно, а далее через равные интервалы — один вагон в каждой группе по схеме, изображенной на черт. 2.

3.1—3.3. (Измененная редакция, Изм. № 1).

3.4. Все механизмы, инструменты и пробоприемные устройства должны быть очищены от загрязнения, проверены и отрегулированы.

4. ОТБОР ПРОБ

4.1. Отбор проб механизированным способом

4.1.1. Отбор проб механическими пробоотборниками производят по ГОСТ 16598—80 в процессе погрузки и разгрузки вагонов, судов, бункеров, формирования штабелей, наполнения или опо-

рождения бункеров и складов транспортными устройствами непрерывного действия.

Точечные пробы отбирают на перепаде потока руды и с ленты остановленного конвейера.

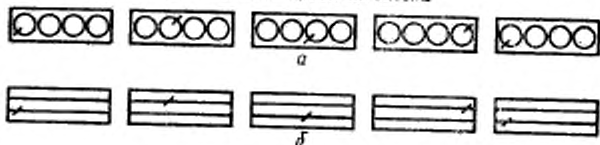
(Измененная редакция, Изм. № 1).

Схема расположения точечных проб в вагонах

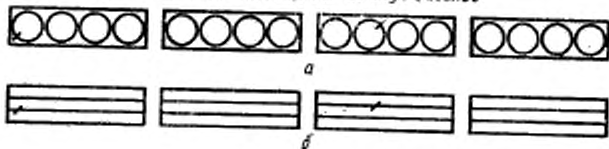
При отборе двух точечных проб из вагона



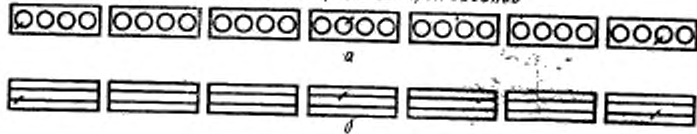
При отборе одной точечной пробы из вагона



При отборе одной точечной пробы из двух вагонов



При отборе одной точечной пробы из трех вагонов



а—конусы; б—ровный слой

4.2. Отбор проб ручным способом

4.2.1. Отбор проб ручным способом производят по ГОСТ 16598—80 из вагонов, трюмов судов, из мест взятия и высипания руды погрузочными механизмами.

4.3. Отбор проб грейфером по ГОСТ 17495—80.

(Введен дополнительно, Изм. № 1).

5. ПОДГОТОВКА ПРОБ

5.1. Подготовка проб для определения гранулометрического состава и механической прочности — по ГОСТ 17495—80.

6. УПАКОВКА И МАРКИРОВКА ПРОБ

6.1. Пробы, подготовленные для определения гранулометрического состава и механической прочности, должны быть помещены в емкости и снабжены двумя этикетками, на которых указывают дату отбора и номер пробы.

6.2. Журнал регистрации проб для определения гранулометрического состава и механической прочности должен содержать следующие данные:

наименование и назначение пробы;

наименование руды;

номер или шифр пробы;

наименование предприятия-поставщика;

наименование предприятия-потребителя;

обозначение поставки (номер, количество и номера транспортных средств, их грузоподъемность и общая масса поставки);

дату отбора и подготовки проб;

фамилии пробоотборщиков и пробораздельщиков;

обозначение настоящего стандарта.

директор *Т. П. Шашина*

главный редактор *Л. В. Вейнберг*

директор *В. А. Рюкайге*

Сдано в наб. 19.09.82

31.05.82 0,5 п. л. 0,39 уч.-изд. л. Тир. 6000 Цена 3 коп.

Ордена «Знак Почета»
Вильямсбургская типография

Издание стандартов, Москва, Д-557, Новопресненский пер., д. 3.
Издательства стандартов, ул. Мясницкая, 12/14. Зак. 1836

**ИЗМЕНЕНИЯ,
ВНЕСЕННЫЕ В ГОСУДАРСТВЕННЫЕ СТАНДАРТЫ СССР**

А. ГОРНОЕ ДЕЛО. ПОЛЕЗНЫЕ ИСКОПАЕМЫЕ

Группа А39

Изменение № 2 ГОСТ 20784—75 Концентраты и агломераты марганцевые. Методы отбора и подготовки проб для определения гранулометрического состава и механической прочности

Постановлением Государственного комитета СССР по стандартам от 09.11.82 № 4192 срок введения установлен

с 01.01.84

Наименование стандарта. Исключить слова: «size and».

Наименование стандарта, пункты 1.1, 6.1, 6.2. Исключить слова: «гранулометрического состава и».

Пункт 1.12. Заменить ссылку: ГОСТ 17495—72 на ГОСТ 17495—80.

(ИУС № 2 1983 г.)

Изменение № 3 ГОСТ 20784—75 Концентраты и агломераты марганцевые. Метод отбора и подготовки проб для определения механической прочности

Утверждено и введено в действие Постановлением Государственного комитета СССР по управлению качеством продукции и стандартам от 26.12.90 № 3361

Дата введения 01.08.91

Наименование стандарта. Заменить слово: «марганцевые» на «марганцеворудные; «manganese» на «manganese ore».

Вводную часть изложить в новой редакции: «Настоящий стандарт распространяется на марганцеворудные концентраты и агломераты (в дальнейшем — руда) и устанавливает механизированный и ручной методы отбора и подготовки проб для определения механической прочности.

Требования настоящего стандарта являются обязательными».

Пункты 1.2, 1.6, 1.8, 3.1, 3.3, 6.2. Заменить слово: «поставка» на «партия».

(Продолжение см. с. 56)

Пункт 1.6. Заменить слова: «ГОСТ 16598—80, приложение 1» на ГОСТ 25464—82.

Пункт 1.7 исключить.

Пункт 1.8. Таблица 2. Исключить графу: «Погрешность отбора проб, %».

Пункт 1.9. Исключить слово: «разовой»;

экспликация. Заменить единицу: мм на м.

Пункт 1.10. Экспликация. Заменить слово: «кажущаяся» на «насыпная».

Пункт 1.12 изложить в новой редакции: «1.12. Определение массы объемной пробы — по ГОСТ 25498—82».

Пункт 2.1. Первый, второй абзацы изложить в новой редакции:

«Для отбора точечных проб применяют механические и ручные пробоотборники, отвечающие следующим требованиям:»;

таблица 4. Графа «Максимальный размер куска, мм». Заменить значение: 40 на 1.

Пункт 2.2. Заменить ссылку: ГОСТ 2851—45 на ГОСТ 3306—88.

(Продолжение см. с. 51)

(Продолжение изменения к ГОСТ 20784—76)

Пункт 3.1. Последний абзац. Заменить слова: «по ГОСТ 17495—72» на «по черт. 2».

Пункт 3.2. Заменить слово: «общей» на «объединенной».

(Продолжение см. с. 52)

(Продолжение изменения к ГОСТ 26784—75)

Пункт 4.2.1. Исключить слова: «из мест взятия и высыпания руды погру-
зочными механизмами».

Пункты 4.3, 5.1. Заменить ссылку: ГОСТ 17495—80 на ГОСТ 25498—82.

Пункт 5.1. Исключить слова: «гранулометрического состава и».

(ИУС № 4 1991 г.)
