

РИС

Метод определения плотности

Rice.
Methode of determination
of densityГОСТ
22163-76

Постановлением Государственного комитета стандартов Совета Министров СССР от 20 сентября 1976 г. № 2144 срок действия установлен

с 01.07. 1977 г.
до 01.07. 1982 г.

1 Несоблюдение стандарта преследуется по закону

Настоящий стандарт распространяется на зерно риса и устанавливает метод определения его плотности.

1. МЕТОД ОТБОРА ПРОБ

1.1. Отбор проб — по ГОСТ 10839—64.

Масса выделенной навески должна быть 100 г.

2. АППАРАТУРА И РЕАКТИВЫ

2.1. Для проведения испытания применяют: приспособление для измерения плотности зерна, схема и размеры которого даны в справочном приложении; весы аналитические с погрешностью взвешивания не более 0,0001 г;

толуол по ГОСТ 5789—78, или ксилол по ГОСТ 9949—76, или эфир этиловый;

шелушитель лабораторный типа ГДФ, ЛУР и др.

3. ПОДГОТОВКА К ИСПЫТАНИЮ

3.1. Подготовка зерна

3.1.1. Выделенную из средней пробы навеску зерна очищают от сорной и зерновой примесей по ГОСТ 10939—64 и затем шелушат на лабораторном шелушителе типа ГДФ, ЛУР и др.

3.1.2. После шелушения из зерна отбирают подряд целые ядра, включая и трещиноватые, для составления двух навесок массой по 2,5 г каждая с последующим взвешиванием их на аналитических весах до десятитысячных долей грамма с округлением до тысячных долей грамма. Затем каждую навеску в отдельности помещают в корзинку приспособления для определения плотности зерна и закрывают крышкой.

3.1.3. Из оставшегося шелушеного зерна отбирают пробу для определения влажности по ГОСТ 3040—55.

3.2. Подготовка прибора

3.2.1. Термостат приспособления для определения плотности зерна заполняют водой, температура которой должна быть $20 \pm 0,5^\circ\text{C}$. На этом уровне она должна поддерживаться на протяжении всего испытания.

3.2.2. В термостат с водой опускают цилиндр, заполненный толуолом, ксилолом или этиловым эфиром, и выдерживают в течение 30 мин до начала испытания.

3.2.3. Перед началом испытания проверяют плотность рабочей жидкости, а также определяют массу корзинки с подвесками и крепежным кольцом и ареометра до десятитысячных долей грамма с последующим округлением результата до тысячных долей грамма.

3.2.4. Плотность определяют в вытяжном шкафу.

4. ПРОВЕДЕНИЕ ИСПЫТАНИЯ

4.1. Корзинку с навеской зерна прикрепляют к ареометру, опускают в цилиндр, заполненный одним из указанных реактивов, и отмечают показания ареометра.

При появлении пузырьков воздуха в корзинке с зерном, погруженной в жидкость, показания ареометра отмечают после их удаления путем плавного вращения ареометра в жидкости.

5. ОБРАБОТКА РЕЗУЛЬТАТОВ

5.1. Объем зерна в каждой навеске (V) в см^3 вычисляют по формуле

$$V = \frac{m + m_1}{\rho_1} - \frac{m_2}{\rho_2} - V_1,$$

где V_1 — объем корзинки, см^3 ;

m — масса ареометра с корзинкой, г;

m_1 — масса навески, г;

m_2 — масса ареометра, г;

ρ_1 — плотность толуола или другого реактива при 20°C , $\text{г}/\text{см}^3$;

ρ_2 — показания ареометра при погружении его с корзинкой и зерном в жидкость, $\text{г}/\text{см}^3$.

5.2. Плотность зерна в каждой навеске (ρ) в г/см³ вычисляют по формуле

$$\rho = \frac{m}{V},$$

где m — масса навески, г;
 V — объем навески, см³.

Плотность зерна вычисляют до 0,001 г/см³ с последующим округлением результата до 0,01 г/см³.

5.3. За окончательный результат испытания принимают среднее арифметическое результатов двух параллельных определений.

Расхождения между результатами параллельных определений не должны превышать 0,04 г/см³.

5.4. Плотность абсолютно сухого зерна (ρ_c) в г/см³ вычисляют по формуле

$$\rho_c = \frac{\rho \cdot (100 - W)}{100 - W \cdot \rho},$$

где W — влажность зерна, %;
 ρ — плотность зерна, г/см³.

ПРИЛОЖЕНИЕ Справочное

ОПИСАНИЕ ПРИСПОСОБЛЕНИЯ ДЛЯ ОПРЕДЕЛЕНИЯ ПЛОТНОСТИ ШЕЛУШЕНОГО ЗЕРНА РИСА

Приспособление состоит из (см. черт. 1):

ареометра 1 по ГОСТ 1289—76 для определения плотности жидкости в диапазоне $\rho = 0,770 - 0,830$ г/см³;

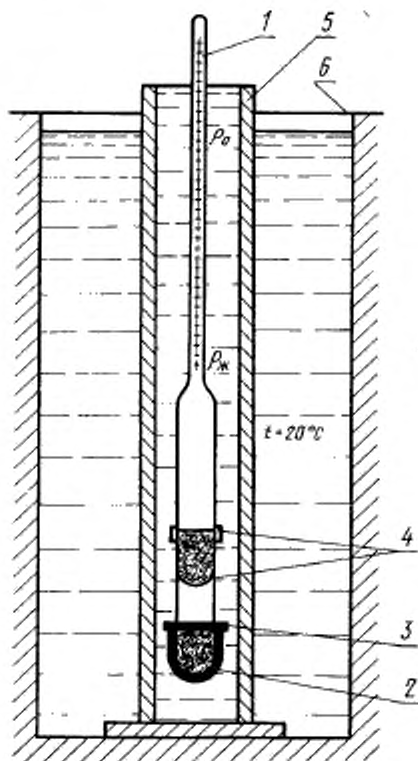
сетчатой корзинки для зерна 2, изготовленной из латуни, белой жести или другого материала толщиной 0,5—0,7 мм (см. черт. 2 а);

крышки 3 для корзинки, изготовленной из латуни, белой жести или другого материала толщиной 0,5—0,7 мм (см. черт. 2 б);

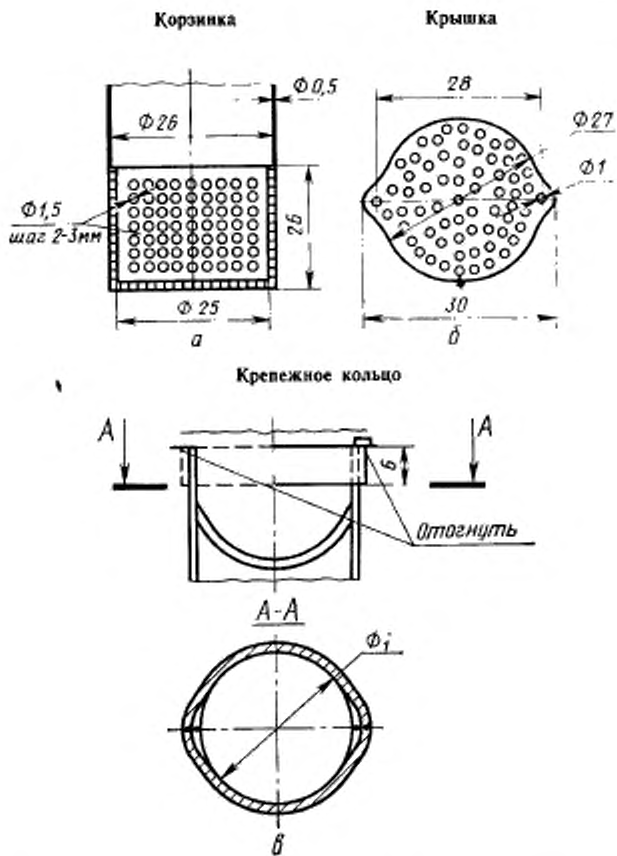
крепежного кольца и двух подвесок 4, соединяющих ареометр с сетчатой корзинкой, изготовленных из латуни, белой жести или другого материала толщиной 0,5—0,7 мм (см. черт. 2 в);

стеклянного цилиндра 5 с рабочей жидкостью, диаметром 80—100 мм и длиной, соответствующей длине ареометра с прикрепленной к нему корзинкой при максимальном погружении до 40 см;

термостата 6 марки ТС-16 или другой марки, имеющего ванну, соответствующую длине стеклянного цилиндра.



Черт. 1



Примечание, Φ_1 — диаметр по ареометру с допуском на подвески.

Черт. 2