

**ПРОТЯЖКИ ДЛЯ ВОСЬМИШЛИЦЕВЫХ ОТВЕРСТИЙ
С ПРЯМОБОЧНЫМ ПРОФИЛЕМ С ЦЕНТРИРОВАНИЕМ
ПО ВНУТРЕННЕМУ ДИАМЕТРУ КОМБИНИРОВАННЫЕ
ПЕРЕМЕННОГО РЕЗАНИЯ****ГОСТ
25971—83*****Конструкция и размеры**

Combined alternative broaches for 8 slitting holes with straightside profile and centring at internal diameter. Design and dimensions

Взамен
МН 4264—63

ОКП 39 2330

Постановлением Государственного комитета СССР по стандартам от 28 ноября 1983 г. № 5530 срок введения установлен с 01.01.86

1. Настоящий стандарт распространяется на комбинированные однопроходные протяжки переменного резания универсального назначения, предназначенные для обработки восьмишлицевых втулок с прямобочным профилем по ГОСТ 1139—80 с центрированием по внутреннему диаметру.

2. Основные параметры и размеры протяжек должны соответствовать указанным на черт. 1 и в табл. 1, 2.

Схема резания — Ф — Ш — К (фасочные, шлицевые и круглые зубья).

Допускается по требованию заказчика корректировка размеров b (табл. 1) и диаметров чистовых и калибрующих зубьев (табл. 2).

1, 2. (Измененная редакция, Изм. № 1, 2).

3. Размеры протягиваемого отверстия и усилие протягивания должны соответствовать указанным на черт. 2 и в табл. 3.

(Измененная редакция, Изм. № 2).

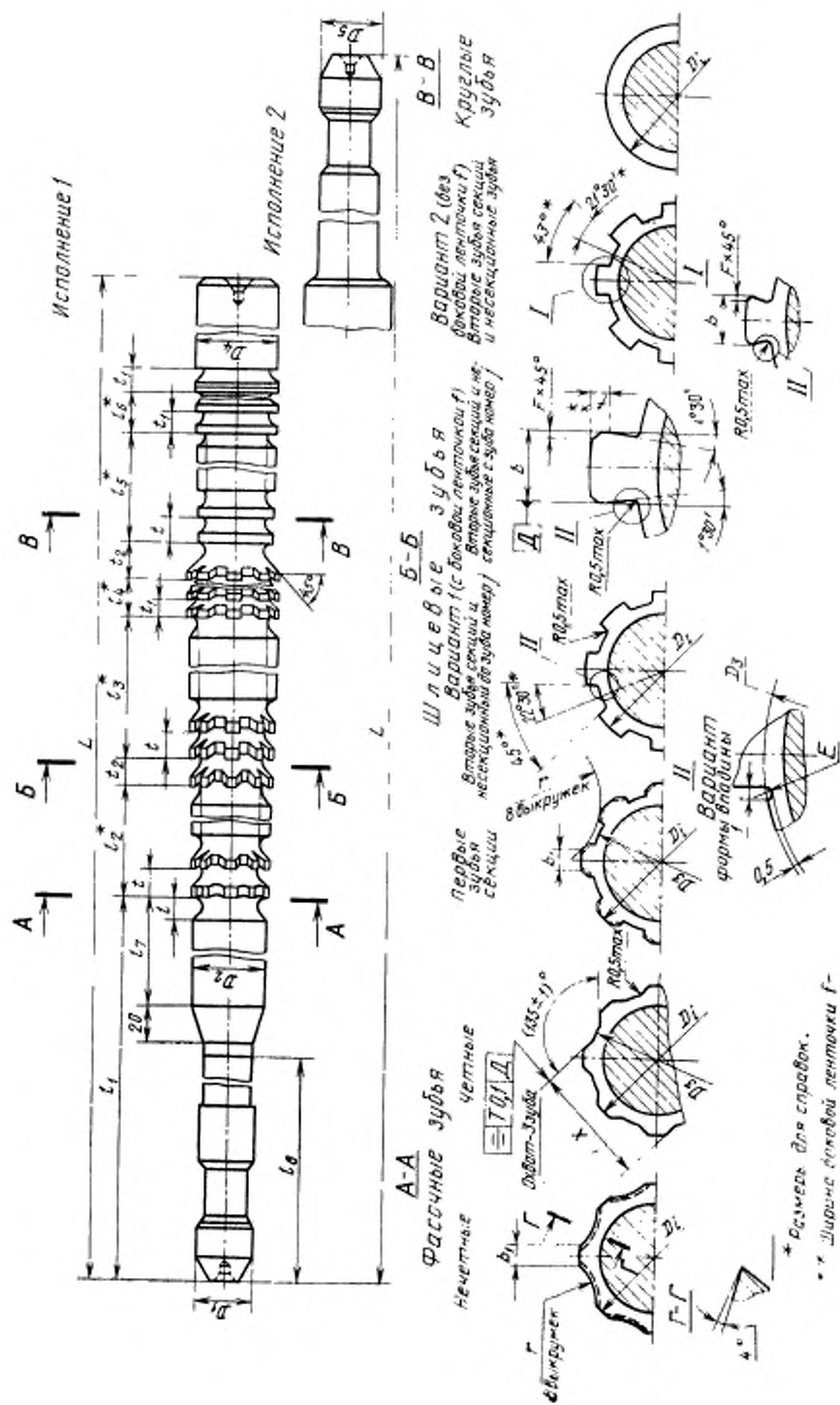


Таблица 1

Размеры в мм

Обозначение протяжки	Приме- чае- мость	Испол- нение	$z \times d \times D$	Сочета- ние до- пусков размеров d и b	b	D_1	D_2	D_3 , не более	D_4	D_5	L	l	l_1	l_2	l_3	l_4	l_5	l_6	l_7	l_8	
2402-2181		1		H7F10	6,058					—	1000										
2402-2182		2								25	1125										
2402-2183		1		H8D9	6,060					—	1000	7,0	295	187	253	49	44	84	40		220
2402-2184		2								25	1125										
2402-2185		1		H8D10	6,078					—	1000										
2402-2186		2	$8 \times 32 \times 36$							25	1125										
2402-2187		1		H7F10	6,058					—	1200										
2402-2188		2								25	1325										
2402-2189		1		H8D9	6,060	28	31,1	30,9	32	—	1200	9,5	323	210	322	70	56	120	60		225
2402-2191		2								25	1325										
2402-2192		1		H8D10	6,078					—	1300										
2402-2193		2								25	1325										
2402-2194		1		H7F10	6,058					—	1175										
2402-2195		2								25	1300										
2402-2196		1		H8D9	6,060					—	1175										220
2402-2197		2	$8 \times 32 \times 38$							25	1300			187	429						
2402-2198		1		H8D10	6,078					—	1175										
2402-2199		2								25	1300	7,0			49	44	84	40			
2402-2201		1		H7F10	7,071					—	1000										
2402-2202		2								25	1125										
2402-2203		1	$8 \times 36 \times 40$	H8D9	7,076	32	35,1	34,9	36	—	1000										230
2402-2204		2								25	1125										
2402-2205		1		H8D10	7,098					—	1000										
2402-2206		2								25	1125										

Размеры в мм

Обозначение протяжки	Зубья черновые и переходные				Зубья чистовые и калиброванные				t_2	b_1 (пред. откл. — $0,5$)	r	X (пред. откл. — $0,05$)	C_1	C_2	F_1 не более	i	m	
	Число зубьев		l	Номер профи- ля	Число зубьев		t_1	Номер профи- ля										
	Фасон- ных	шлице- вых			шлице- вых	крут- лых												
2402-2181													0,66					
2402-2182													0,75					
2402-2183	18		11	8		7	5	17				27,02	0,66			26		35
2402-2184													0,75					
2402-2185													0,66					
2402-2186		23											0,75					
2402-2187													0,68					
2402-2188													0,75					
2402-2189	16		14	10		10	7	19				27,03	0,68			24		33
2402-2191													0,75					
2402-2192													0,68					
2402-2193													0,75					
2402-2194													0,75					
2402-2195													0,78					
2402-2196	18												0,86					
2402-2197													0,78					
2402-2198		32											0,86					
2402-2199													0,78					
2402-2201													0,86					
2402-2202													0,67					
2402-2203													0,76					
2402-2204	16												0,67					
2402-2205		25											0,76					
2402-2206													0,67					
													0,76					

Размеры в мм

Обозначение прогнана	Зубья черновые и переходные				Зубья чистовые и калиброванные				X (пред. откл. -0,05)	r	b ₁ (пред. откл. -0,5)	F, не более	C ₀	C ₁	C ₀	f	m	
	Число зубьев		t	Номер профи- ля	Число зубьев		t ₂	Номер профи- ля										
	Фасоч- ных	шлице- вых			шлице- вых	круп- ных												
2402-2207	14												0,31	0,72				
2402-2208													0,34	0,80				
2402-2209	14	21	14	10	7	20							0,31	0,72		22	31	
2402-2211													0,34	0,80				
2402-2212													0,31	0,72				
2402-2213													0,34	0,80				
2402-2214													0,34	0,79				
2402-2215													0,37	0,87				
2402-2216	16	41	11	8	5	18			30,50	4,0			0,34	0,79		26	51	
2402-2217													0,37	0,87				
2402-2218													0,34	0,79				
2402-2219													0,37	0,87				
2402-2221									50				0,50	0,85				
2402-2222													0,54	0,93				
2402-2223													0,50	0,85				43
2402-2224													0,54	0,93				
2402-2225													0,50	0,85				
2402-2226													0,54	0,93				
2402-2227	14												0,33	0,77		22		
2402-2228													0,37	0,86				
2402-2229													0,33	0,77				
2402-2231													0,37	0,86				31
2402-2232		23	11	8	5	19			35,39	5,0			0,33	0,77				
2402-2233													0,37	0,86				
2402-2234													0,33	0,77				
2402-2235													0,37	0,86				

Размеры в мм

Обозначение протяжки	Приме- нае- мость	Испол- нение	$z \times d \times D$	Сочета- ние по- лей до- пусков размеров d и b	b	D_1	D_2	D_3 , не более	D_4	D_5	L	l	l_1	l_2	l_3	l_4	l_5	l_6	l_7	l_8	
2402-2236		1		H7D9	8,076					-	1200										
2402-2237		2								36	1325										
2402-2238		1		H7F10	8,071					-	1200										
2402-2239		2								36	1325	9,5	375	182	29,1	70	56	120	60	280	
2402-2241		1		H8D9	8,076					-	1200										
2402-2242		2								36	1325										
2402-2243		1		H8D10	8,098					-	1200										
2402-2244		2	$8 \times 42 \times 46$							36	1325										
2402-2245		1		H7D9	8,076					-	1275										
2402-2246		2								36	1400										
2402-2247		1		H7F10	8,071					-	1275										
2402-2248		2				40	41,1	39,9	42	36	1400	11,0	405	176	304	77	64	132	80	290	
2402-2249		1		H8D9	8,076					-	1275										
2402-2251		2								36	1400										
2402-2252		1		H8D10	8,098					-	1275										
2402-2253		2								36	1400										
2402-2254		1		H7D9	8,076					-	1125										
2402-2255		2								36	1250										
2402-2256		1		H7F10	8,071					-	1125										
2402-2257		2								36	1250	7,0	343	143	385	49	84	41	35	270	
2402-2258		1	$8 \times 42 \times 48$							-	1125										
2402-2259		2		H8D9	8,076					36	1250										
2402-2261		1								-	1125										
2402-2262		2		H8D10	8,098					36	1250										

Размеры в мм

Обозначение проточки	Зубья черновые и переходные				Зубья чистовые и калибрующие				t_2	b_1 (пред. откл. —0,5)	r	X (пред. откл. 0,05)	C_1	C_2	F_1 не более	i	m	
	Число зубьев		l	Номер профи- ля	Число зубьев		t_1	Номер профи- ля										
	фасоч- ных	шлице- вых			шлице- вых	круг- лых												
2402-2236													0,77	0,33				
2402-2237													0,85	0,36				
2402-2238													0,77	0,33				
2402-2239	14	21	14	10		10	7				35,38		0,85	0,36		22	29	
2402-2241													0,77	0,33				
2402-2242													0,85	0,36				
2402-2243													0,77	0,33				
2402-2244									20				0,85	0,36				
2402-2245													0,78	0,34				
2402-2246													0,86	0,37				
2402-2247													0,78	0,34				
2402-2248													0,86	0,37				
2402-2249	12	19	16	11		11	8			5,0	50		0,78	0,34		20	27	
2402-2251													0,86	0,37				
2402-2252													0,78	0,34				
2402-2253													0,86	0,37				
2402-2254													0,86	0,37				
2402-2255													0,86	0,37				
2402-2256													0,96	0,41				
2402-2257													0,86	0,37				
2402-2258	14	35	11	8		8	5		18				0,96	0,41		22	45	
2402-2259													0,86	0,37				
2402-2261													0,96	0,41				
2402-2262													0,86	0,37				
													0,96	0,41				

Размеры в мм

Обозначение прокладки	Приме- ние- мость	Испол- нение	$z \times d \times D$	Сочета- ние по- лей до- пусков размеров d и b	b	D_1	D_2	D_3 не более	D_4	D_5	L	t	t_1	t_2	t_3	t_4	t_5	t_6	t_7	t_8	
2402-2263		1		H7D9	8,076					—	1350										
2402-2264		2								36	1175										
2402-2265		1		H7F10	8,071					—	1350										
2402-2266		2								36	1475	9,5	375	182	462	70	56	120	60		
2402-2267		1		H8D9	8,076					—	1150										
2402-2268		2								36	1475										
2402-2269		1		H8D10	8,098					—	1350										
2402-2271		2	$8 \times 42 \times 48$				41,1	39,9	42	36	1475										280
2402-2272		1		H7D9	8,076					—	1375										
2402-2273		2								36	1500										
2402-2274		1		H7F10	8,071					—	1375										
2402-2275		2				40				36	1500	11,0	385	176	432	77	64	132	80		
2402-2276		1		H8D9	8,076					—	1375										
2402-2277		2								36	1500										
2402-2278		1		H8D10	8,098					—	1375										
2402-2279		2								36	1500										
2402-2281		1		H7D9	9,076					—	1030										
2402-2282		2								36	1125										
2402-2283		1		H7F10	9,071					—	1000										
2402-2284		2								36	1125	7,0	313	143	253	49	44	81	35		270
2402-2285		1	$8 \times 46 \times 50$				45,1	44,9	46	—	1000										
2402-2286		2		H8D9	9,076					36	1125										
2402-2287		1								—	1000										
2402-2288		2		H8D10	9,098					36	1125										

Размеры в мм

Обозначение протяжки	Зубья червяки и переходные				Зубья шестерни и калибрующие				X (пред. откл. -0,05)	r	d ₁ (пред. откл. -0,3)	t	C ₁	C ₂	F, не более	j	m
	Число зубьев		t	Номер профи- ля	Число зубьев		t ₁	Номер профи- ля									
	фасоч- ных	шлице- вых			шлице- вых	круг- лых											
2402-2263													0,87	0,37			
2402-2264													0,95	0,41			
2402-2265													0,87	0,37			
2402-2266	14	33	14	10	7				35,38				0,95	0,41			
2402-2267													0,87	0,37		22	41
2402-2268													0,95	0,41			
2402-2269													0,87	0,37			
2402-2271													0,95	0,41			
2402-2272													0,92	0,39			
2402-2273													1,00	0,43			
2402-2274													0,92	0,39			
2402-2275	12	27	16	11	8				35,38				1,00	0,43		18	35
2402-2276													0,92	0,39			
2402-2277													1,00	0,43			
2402-2278													0,92	0,39			
2402-2279													1,00	0,43			
2402-2281													0,77	0,31			
2402-2282													0,87	0,35			
2402-2283													0,77	0,31			
2402-2284													0,87	0,35			
2402-2285	14	23	11	8	5				38,64				0,77	0,31		22	31
2402-2286													0,87	0,35			
2402-2287													0,77	0,31			
2402-2288													0,87	0,35			

Продолжение табл. 1

Размеры в мм

Обозначение протяжки	Приме- няе- мость	Испол- нение	$z \times d \times D$	Сочета- ние по- лей до- пусков размеров d и b	b	D_1	D_2	D_3 не более	D_4	D_5	L	t	t_1	t_2	t_3	t_4	t_5	t_6	t_7	t_8	
																					D_1
2402-2289		1		H7D9	9,076					—	1200										
2402-2291		2								36	1325										
2402-2292		1		H7F10	9,071					—	1200										
2402-2293		2								36	1325	9,5	375	182	294	70	56	120	70	270	
2402-2294		1		H8D9	9,076					—	1200										
2402-2295		2								36	1325										
2402-2296		1		H8D10	9,098					—	1300										
2402-2297		2								36	1325										
2402-2298		1	$8 \times 46 \times 50$	H7D9	9,076					—	1375										
2402-2299		2								36	1500										
2402-2301		1		H7F10	9,071					—	1375										
2402-2302		2								36	1500	11,0	415	208	368	77	64	132	90	290	
2402-2303		1		H8D9	9,076	40	45,1	44,9	46	—	1375										
2402-2304		2								36	1500										
2402-2305		1		H8D10	9,098					—	1375										
2402-2306		2								36	1500										
2402-2307		1		H7D9	9,076					—	1275										
2402-2308		2								36	1500										
2402-2309		1		H7F10	9,071					—	1275										
2402-2311		2	$8 \times 46 \times 54$							36	1400	7,0	343	165	517	49	44	84	35	270	
2402-2312		1		H8D9	9,076					—	1275										
2402-2313		2								36	1400										
2402-2314		1		H8D10	9,098					—	1275										
2402-2315		2								36	1400										

Размеры в мм

Обозначение протяжки	Зубья черновые и переходные				Зубья чистовые и калибруемые				r	X (пред. откл. —0,05)	C _T	C ₃	F ₁ не более / м
	Число зубьев		t	Номер профи- ля	Число зубьев		t ₂	b ₁ (пред. откл. —0,5)					
	Фасоч- ных	шлице- вых			шлице- вых	круг- лых							
2402-2289										0,78	0,33		
2402-2291										0,86	0,37		
2402-2292										0,78	0,33		
2402-2293										0,86	0,37		
2402-2294		21	14	10	7	20			38,82	0,78	0,33		29
2402-2295										0,86	0,37		
2402-2296										0,78	0,33		
2402-2297	14									0,86	0,37		
2402-2298										0,73	0,31		
2402-2299										0,80	0,34		
2402-2301										0,73	0,31		
2402-2302										0,80	0,34		
2402-2303		23	16	11	8	21	6,0	50	38,84	0,73	0,31		22
2402-2304										0,80	0,34		
2402-2305										0,73	0,31		
2402-2306										0,80	0,34		
2402-2307										0,99	0,42		
2402-2308										1,09	0,46		
2402-2309										0,99	0,42		
2402-2311										1,09	0,46		
2402-2312	16	47	11	8	5	19			39,00	0,99	0,42		55
2402-2313										1,09	0,46		
2402-2314										0,99	0,42		
2402-2315										1,09	0,46		

Продолжение табл. 1

Размеры в мм

Обозначение прокладки	Применя- емость	Испол- нение	$z \times d \times D$	Сочета- ние по- лей до- пуска d и b	b	D_1	D_2	D_3 , не более	D_4	D_5	L	t	t_1	t_2	t_3	t_4	t_5	t_6	t_7	t_8	
																					D_1
2402-2316		1		H7D9	9,076						1425										
2402-2317		2									1550										
2402-2318		1		H7F10	9,071						1425										
2402-2319		2	$8 \times 46 \times 54$			40	45,1	41,9	46		1550	9,5	366	182	546	70	56	120	55		275
2402-2321		1		H8D9	9,076						1425										
2402-2322		2									1550										
2402-2323		1		H8D10	9,098						1125										
2402-2324		2									1550										
2402-2325		1		H7D9	10,076						1225										
2402-2326		2									1350										
2402-2327		1		H7F10	10,071						1225										
2402-2328		2									1350	8,0	353	204	393	56	48	96	40		75
2402-2329		1		H8D9	10,076						1225										
2402-2331		2									1350										
2402-2332		1		H8D10	10,098	50	51,0	50,8	52		1100										
2402-2333		2	$8 \times 52 \times 58$								1525										
2402-2334		1		H7D9	10,076						1400										
2402-2335		2									1325										
2402-2336		1		H7F10	10,071						1400										
2402-2337		2									1325	9,5	375	210	462	70	56	120	60		280
2402-2338		1		H8D9	10,076						1400										
2402-2339		2									1525										
2402-2341		1		H8D10	10,098						1400										
2402-2342		2									1525										

Продолжение табл. 1

Размеры в мм

Обозначение протяжки	Зубья черновые и переходные				Зубья чистовые и калибруемые				X (пред. откл. —0,05)	C _Г	C _Б	F, не более	l м
	Число зубьев		t	Номер профи- ля	Число зубьев		t ₁	Номер профи- ля					
	Фасоч- ных	шлице- вых			шлице- вых	круг- лых							
2402-2316									1,04	0,44			
2402-2317									1,13	0,48			
2402-2318									1,04	0,44			
2402-2319	14	39	14	10	10	7	20	6,0	5,0	0,48		20	47
2402-2321									1,04	0,44			
2402-2322									1,13	0,48			
2402-2323									1,04	0,44			
2402-2324									1,13	0,48			
2402-2325									0,86	0,37			
2402-2326									0,95	0,41			
2402-2327									0,86	0,37			
2402-2328	18	33	12	9	8	6	18		43,88	0,41	0,5	43	
2402-2329			4		13				0,86	0,37			
2402-2331									0,95	0,41			
2402-2332									0,86	0,37			
2402-2333									0,95	0,41			22
2402-2334								6,5	85	0,39			
2402-2335									0,98	0,42			
2402-2336									0,90	0,39			
2402-2337	16	33	14	10	10	7	20		43,90	0,42		41	
2402-2338									0,90	0,39			
2402-2339									0,98	0,42			
2402-2341									0,90	0,39			
2402-2342									0,98	0,42			

Размеры в мм

Обозначение протяжки	Пряжка емкость	Испол- нение	$z \times d \times D$	Сочета- ние по- лей до- пусков размеров d и b	b	D_1	D_2	D_3 , не более	D_4	D_5	L	l	l_1	l_2	l_3	l_4	l_5	l_6	l_7	l_8	
																					D_1
2402-2343		1		H7D9	10,076					—	1400										
2402-2344		2								50	1525										
2402-2345		1		H7F10	10,071					—	1400										
2402-2346		2	$8 \times 52 \times 58$							50	1525	11,0	395	208	432	77	64	132	80		280
2402-2347		1		H8D9	10,076					—	1400										
2402-2348		2								50	1525										
2402-2349		1		H8D10	10,098					—	1400										
2402-2351		2				51,0	50,8	52		50	1525										
2402-2352		1		H7D9	10,076					—	1100										
2402-2353		2								50	1525										
2402-2354		1		H7F10	10,071					—	1400										
2402-2355		2	$8 \times 52 \times 60$			50				50	1525	9,5	362	182	518	70	56	120			275
2402-2356		1		H8D9	10,076					—	1400										
2402-2357		2								50	1525										
2402-2358		1		H8D10	10,098					—	1400										
2402-2359		2								50	1525										
2402-2361		1		H7D9	10,076					—	1300										
2402-2362		2								50	1425										
2402-2363		1		H7F10	10,071					—	1300										
2402-2364		2	$8 \times 56 \times 62$							50	1425	8,0	358	204	444	56	60	96			270
2402-2365		1		H8D9	10,076					—	1300										
2402-2366		2								50	1425										
2402-2367		1		H8D10	10,098					—	1300										
2402-2368		2								50	1425										

Размеры в мм

Обозначение протяжки	Зубья черновые и переходные						Зубья чистовые и калибруемые				t_2	b_1 (пред. откл. —0,5)	r	X (пред. откл. —0,05)	C_f	C_b	F , не более	l	m	
	Число зубьев			t	Номер профи- ля	Число зубьев		t_1	Номер профи- ля											
	Фасоч- ных	шлице- вых	шлице- вых			круг- лых														
2402-2343														0,94	0,40					
2402-2344														1,02	0,44					
2402-2345														0,94	0,40					
2402-2346				16	11									1,02	0,44					
2402-2347														0,94	0,40					
2402-2348														1,02	0,44					
2402-2349														0,94	0,40					
2402-2351	14												43,89	1,02	0,44				18	
2402-2352														1,08	0,46					
2402-2353														1,18	0,50					
2402-2354														1,08	0,46					
2402-2355				14	10									1,18	0,50					
2402-2356														1,08	0,46					
2402-2357														1,18	0,50					
2402-2358														1,08	0,46					
2402-2359														1,18	0,50					
2402-2361														0,83	0,37					
2402-2362														0,91	0,40					
2402-2363														0,83	0,37					
2402-2364														0,91	0,40					
2402-2365	18													0,83	0,37					
2402-2366				12	9									0,91	0,40					
2402-2367														0,83	0,37					
2402-2368														0,91	0,40					

Размеры в мм

Обозначение прокладки	Принятая емкость	Исполнение	$z \times d \times D$	Сочетание полей допуск размеров d и b	b	D_1	D_2	D_3 не более	D_4	D_5	L	t	t_1	t_2	t_3	t_4	t_5	t_6	t_7	t_8	
2402-2369		1		H7D9	10,076					—	1400										
2402-2371		2								50	1525										
2402-2372		1		H7F10	10,071					—	1400										
2402-2373		2	8×56×62							50	1525		375	210	462				60		280
2402-2374		1		H8D9	10,076					—	1400										
2402-2375		2								50	1525										
2402-2376		1		H8D10	10,098					—	1400										
2402-2377		2				55,0		54,8	56	50	1525										
2402-2378		1		H7D9	10,076					—	1450										
2402-2379		2								50	1575										
2402-2381		1		H7F10	10,071					—	1450										
2402-2382		2	8×56×65			50				50	1575		358	182	574	70	120		50		270
2402-2383		1		H8D9	10,076					—	1450										
2402-2384		2								50	1575										
2402-2385		1		H8D10	10,098					—	1450										
2402-2386		2								70	1575										
2402-2387		1		H7D9	12,093					—	1400										
2402-2388		2								50	1525										
2402-2389		1		H7F10	12,086					—	1400										
2402-2391		2	8×62×68			61,0		60,8	62	50	1525		375	210	462				60		280
2402-2392		1		H8D9	12,093					—	1400										
2402-2393		2								50	1525										
2402-2394		1		H8D10	12,120					—	1400										
2402-2395		2								50	1525										

Размеры в мм

Обозначение проглажки	Зубья черновые и переходные				Зубья чистовые и калеврующие				t_2	b_1 (пред. откл. —0,3)	r	X (пред. откл. —0,05)	C_f	C_b	F_c не более	l	m	
	Число зубьев		t	Номер профил. ля	Число зубьев		t_1	Номер профил. ля										
	фасоч- ных	шлице- вых			шлице- вых	круг- лых												
2402-2369													0,88	0,38				
2402-2371													0,95	0,42				
2402-2372													0,88	0,38				
2402-2373									20			46,80	0,95	0,42		22	41	
2402-2374	16	33											0,88	0,38				
2402-2375													0,96	0,42				
2402-2376													0,88	0,38				
2402-2377										6,5			0,96	0,42				
2402-2378													1,14	0,50				
2402-2379													1,24	0,54				
2402-2381													1,14	0,50				
2402-2382	14	41							21			46,78	1,24	0,54		18	47	
2402-2383				5	1*	10					85		1,14	0,50	0,5			
2402-2384													1,24	0,54				
2402-2385													1,14	0,50				
2402-2386													1,24	0,54				
2402-2387													0,90	0,38				
2402-2388													0,98	0,42				
2402-2389													0,90	0,38				
2402-2391									20	8,0		52,15	0,98	0,42		22	41	
2402-2392	16	33											0,90	0,38				
2402-2393													0,98	0,42				
2402-2394													0,90	0,38				
2402-2395													0,98	0,42				

Пример условного обозначения протяжки длиной $L=1000$ мм для шлицевого соединения с числом зубьев $z=8$, внутренним диаметром $d=42$ мм, наружным диаметром $D=46$ мм, шириной зуба $b=8$ мм с центрированием по внутреннему диаметру, с посадкой по центрирующему диаметру H7 и по размеру b D9, группы заточки II, исполнения 1:

Протяжка 2402-2227 II ГОСТ 25971—83

То же, протяжки с откорректированными исполнительными размерами:

Протяжка 2402-2227К II ГОСТ 25971—83

Таблица 2
С. 21 ГОСТ 25971-83

Размеры в мм

Обозначение проточки	2402-2181 2402-2182		2402-2183 2402-2184 2402-2185 2402-2186		2402-2187 2402-2188		2402-2189 2402-2191 2402-2192 2402-2193		2402-2194 2402-2195		2402-2196 2402-2197 2402-2198 2402-2199		2402-2203 2402-2204 2402-2205 2402-2206		2402-2207 2402-2208 2402-2212 2402-2213			
	H7F10	H8D9 H8D10	H7F10	H8D9 H8D10	H7F10	H8D9 H8D10	H7F10	H8D9 H8D10	H7F10	H8D9 H8D10	H7F10	H8D9 H8D10	H7F10	H8D9 H8D10	H7F10	H8D9 H8D10		
Фасочных	8×32×36																	
	1	31,270	31,270	31,290	31,290	31,290	31,270	31,270	31,270	31,270	31,270	31,270	31,270	31,270	31,270	31,270	31,270	
	2	31,290	31,290	31,250	31,250	31,230	31,230	31,230	31,230	31,230	31,230	31,230	31,230	31,230	31,230	31,230	31,230	31,230
	3	31,530	31,530	31,570	31,570	31,530	31,530	31,530	31,530	31,530	31,530	31,530	31,530	31,530	31,530	31,530	31,530	31,530
	4	31,490	31,490	31,530	31,530	31,490	31,490	31,490	31,490	31,490	31,490	31,490	31,490	31,490	31,490	31,490	31,490	31,490
	5	31,750	31,750	31,850	31,850	31,790	31,790	31,790	31,790	31,790	31,790	31,790	31,790	31,790	31,790	31,790	31,790	31,790
	6	31,750	31,750	31,810	31,810	31,750	31,750	31,750	31,750	31,750	31,750	31,750	31,750	31,750	31,750	31,750	31,750	31,750
	7	32,050	32,050	32,130	32,130	32,050	32,050	32,050	32,050	32,050	32,050	32,050	32,050	32,050	32,050	32,050	32,050	32,050
	8	32,010	32,010	32,090	32,090	32,050	32,050	32,010	32,010	32,010	32,010	32,010	32,010	32,010	32,010	32,010	32,010	32,010
	9	32,310	32,310	32,410	32,410	32,310	32,310	32,310	32,310	32,310	32,310	32,310	32,310	32,310	32,310	32,310	32,310	32,310
	10	32,270	32,270	32,370	32,370	32,270	32,270	32,270	32,270	32,270	32,270	32,270	32,270	32,270	32,270	32,270	32,270	32,270
	11	32,570	32,570	32,690	32,690	32,630	32,630	32,630	32,630	32,630	32,630	32,630	32,630	32,630	32,630	32,630	32,630	32,630
	12	32,530	32,530	32,650	32,650	32,650	32,650	32,650	32,650	32,650	32,650	32,650	32,650	32,650	32,650	32,650	32,650	32,650
	13	32,830	32,830	32,970	32,970	32,970	32,970	32,970	32,970	32,970	32,970	32,970	32,970	32,970	32,970	32,970	32,970	32,970
	14	32,790	32,790	32,930	32,930	32,930	32,930	32,930	32,930	32,930	32,930	32,930	32,930	32,930	32,930	32,930	32,930	32,930
	15	33,090	33,090	33,250	33,250	33,250	33,250	33,250	33,250	33,250	33,250	33,250	33,250	33,250	33,250	33,250	33,250	33,250
	16	33,050	33,050	33,210	33,210	33,210	33,210	33,210	33,210	33,210	33,210	33,210	33,210	33,210	33,210	33,210	33,210	33,210
	17	33,350	33,350	33,510	33,510	33,510	33,510	33,510	33,510	33,510	33,510	33,510	33,510	33,510	33,510	33,510	33,510	33,510
18	33,310	33,310	33,470	33,470	33,470	33,470	33,470	33,470	33,470	33,470	33,470	33,470	33,470	33,470	33,470	33,470	33,470	
Шлицевых	8×32×38																	
	19	33,300	33,300	33,440	33,440	33,440	33,440	33,440	33,440	33,440	33,440	33,440	33,440	33,440	33,440	33,440	33,440	
	20	33,560	33,560	33,760	33,760	33,660	33,660	33,660	33,660	33,660	33,660	33,660	33,660	33,660	33,660	33,660	33,660	
	21	33,520	33,520	33,720	33,720	33,620	33,620	33,620	33,620	33,620	33,620	33,620	33,620	33,620	33,620	33,620	33,620	
	22	33,820	33,820	34,040	34,040	34,040	34,040	34,040	34,040	34,040	34,040	34,040	34,040	34,040	34,040	34,040	34,040	
	23	33,780	33,780	34,000	34,000	33,780	33,780	33,780	33,780	33,780	33,780	33,780	33,780	33,780	33,780	33,780	33,780	
	24	34,080	34,080	34,320	34,320	34,080	34,080	34,080	34,080	34,080	34,080	34,080	34,080	34,080	34,080	34,080	34,080	
	25	34,040	34,040	34,280	34,280	34,040	34,040	34,040	34,040	34,040	34,040	34,040	34,040	34,040	34,040	34,040	34,040	
	26	34,340	34,340	34,600	34,600	34,340	34,340	34,340	34,340	34,340	34,340	34,340	34,340	34,340	34,340	34,340	34,340	
Черновых и переходных	8×36×40																	
27	34,300	34,300	34,560	34,560	34,300	34,300	34,300	34,300	34,300	34,300	34,300	34,300	34,300	34,300	34,300	34,300		

Номера и диаметры D_1 зубьев

Размеры в мм

Обозначение проточки	2402-2181 2402-2182		2402-2183 2402-2184 2402-2185 2402-2186		2402-2187 2402-2188		2402-2189 2402-2191 2402-2192 2402-2193		2402-2194 2402-2195		2402-2196 2402-2197 2402-2198 2402-2199		2402-2201 2402-2202		2402-2203 2402-2204 2402-2205 2402-2206		2402-2207 2402-2208		2402-2209 2402-2211 2402-2212 2402-2213	
	Н7F10	Н8D9 Н8D10	Н8D9 Н8D10	Н7F10	Н7F10	Н7F10	Н7F10	Н8D9 Н8D10	Н7F10	Н7F10	Н8D9 Н8D10	Н7F10	Н7F10	Н8D9 Н8D10	Н7F10	Н7F10	Н8D9 Н8D10	Н7F10	Н7F10	Н8D9 Н8D10
Сочетание полых допусков <i>d</i> и <i>b</i>	$z \times d \times D$																			
	$8 \times 32 \times 36$																			
круглых	$8 \times 32 \times 36$																			
	$8 \times 32 \times 38$																			
квадратных	$8 \times 36 \times 40$																			
	$8 \times 36 \times 40$																			
55	21,930	31,910	31,970	31,980	31,970	31,980	31,980	31,980	37,940	37,940	37,940	35,930	35,940	35,930	35,940	35,940	35,930	35,930	35,930	35,930
56	31,950	31,960	31,990	32,000	31,990	32,000	32,000	32,000	38,100	38,100	38,100	35,950	35,950	35,950	35,950	35,950	35,950	35,950	35,950	35,950
57	31,970	31,980	32,010	32,020	32,010	32,020	32,020	32,020	38,050	38,050	38,050	35,970	35,980	35,970	35,980	35,980	35,970	35,970	35,970	35,970
58	31,990	32,000	32,035	32,039	32,035	32,039	32,039	32,039	38,160	38,160	38,160	36,000	36,000	36,000	36,000	36,000	36,000	36,000	36,000	36,000
59	32,010	32,020							38,130	38,130	38,130	36,010	36,020	36,010	36,020	36,020	36,010	36,010	36,010	36,010
60	32,025	32,039							38,170	38,170	38,170	36,025	36,039	36,025	36,039	36,039	36,025	36,025	36,025	36,025
61			32,035	32,039	32,035	32,039	32,039	32,039	38,200	38,200	38,200	36,025	36,039	36,025	36,039	36,039	36,025	36,025	36,025	36,025
62									38,220	38,220	38,220	36,025	36,039	36,025	36,039	36,039	36,025	36,025	36,025	36,025
63	32,025	32,039							38,220	38,220	38,220	36,025	36,039	36,025	36,039	36,039	36,025	36,025	36,025	36,025
64									38,220	38,220	38,220	36,025	36,039	36,025	36,039	36,039	36,025	36,025	36,025	36,025
65									38,220	38,220	38,220	36,025	36,039	36,025	36,039	36,039	36,025	36,025	36,025	36,025
66									38,220	38,220	38,220	36,025	36,039	36,025	36,039	36,039	36,025	36,025	36,025	36,025
67									31,300	31,300	31,300	31,300	31,300	31,300	31,300	31,300	31,300	31,300	31,300	31,300
68									31,500	31,500	31,500	31,500	31,500	31,500	31,500	31,500	31,500	31,500	31,500	31,500
69									31,700	31,700	31,700	31,700	31,700	31,700	31,700	31,700	31,700	31,700	31,700	31,700
70									31,840	31,850	31,850	31,850	31,850	31,850	31,850	31,850	31,850	31,850	31,850	31,850
71									31,900	31,910	31,910	31,910	31,910	31,910	31,910	31,910	31,910	31,910	31,910	31,910
72									31,930	31,940	31,940	31,940	31,940	31,940	31,940	31,940	31,940	31,940	31,940	31,940
73									31,950	31,960	31,960	31,960	31,960	31,960	31,960	31,960	31,960	31,960	31,960	31,960
74									31,970	31,980	31,980	31,980	31,980	31,980	31,980	31,980	31,980	31,980	31,980	31,980
75									31,990	32,000	32,000	32,000	32,000	32,000	32,000	32,000	32,000	32,000	32,000	32,000
76									32,010	32,020	32,020	32,020	32,020	32,020	32,020	32,020	32,020	32,020	32,020	32,020
77									32,025	32,039	32,039	32,039	32,039	32,039	32,039	32,039	32,039	32,039	32,039	32,039
78									32,025	32,039	32,039	32,039	32,039	32,039	32,039	32,039	32,039	32,039	32,039	32,039
79									32,025	32,039	32,039	32,039	32,039	32,039	32,039	32,039	32,039	32,039	32,039	32,039
80									32,025	32,039	32,039	32,039	32,039	32,039	32,039	32,039	32,039	32,039	32,039	32,039
81									32,025	32,039	32,039	32,039	32,039	32,039	32,039	32,039	32,039	32,039	32,039	32,039
82									32,025	32,039	32,039	32,039	32,039	32,039	32,039	32,039	32,039	32,039	32,039	32,039

Номера и диаметры D_1 и D_2 в мм

Размеры в мм

Обозначение прокладки	2402-2214 2402-2215		2402-2216 2402-2217 2402-2218 2402-2219		2402-2221 2402-2222		2402-2223 2402-2224 2402-2225 2402-2226		2402-2227 2402-2228 2402-2229 2402-2231		2402-2232 2402-2233 2402-2234 2402-2235		2402-2233 2402-2237 2402-2238 2402-2239 2402-2244		
	H7F10		H8D9 H8D10		H7F10		H8D9 H8D10		H7D9 H7F10		H8D9 H8D10		H7D9 H7F10 H8D9 H8D10		
8×36×42															
фасонных	z×d×D														
	1	35,270	35,270	35,270	35,300	35,300	35,300	35,300	41,999	41,300	41,300	41,310	41,310	41,310	41,310
	2	35,230	35,230	35,260	35,260	35,260	35,260	35,260	41,260	41,260	41,260	41,270	41,270	41,270	41,270
	3	35,530	35,530	35,510	35,510	35,510	35,510	35,510	41,510	41,510	41,510	41,520	41,520	41,520	41,520
	4	35,490	35,490	35,570	35,570	35,570	35,570	35,570	41,570	41,570	41,570	41,580	41,580	41,580	41,580
	5	35,790	35,790	35,920	35,920	35,920	35,920	35,920	41,900	41,900	41,900	41,910	41,910	41,910	41,910
	6	36,750	36,750	36,880	36,880	36,880	36,880	36,880	41,880	41,880	41,880	41,890	41,890	41,890	41,890
	7	36,050	36,050	36,270	36,270	36,270	36,270	36,270	42,200	42,200	42,200	42,210	42,210	42,210	42,210
	8	36,010	36,010	36,190	36,190	36,190	36,190	36,190	42,160	42,160	42,160	42,170	42,170	42,170	42,170
	9	36,310	36,310	36,540	36,540	36,540	36,540	36,540	42,500	42,500	42,500	42,510	42,510	42,510	42,510
	10	36,270	36,270	36,500	36,500	36,500	36,500	36,500	42,480	42,480	42,480	42,490	42,490	42,490	42,490
	11	36,570	36,570	36,850	36,850	36,850	36,850	36,850	42,800	42,800	42,800	42,810	42,810	42,810	42,810
	12	36,530	36,530	36,810	36,810	36,810	36,810	36,810	42,760	42,760	42,760	42,770	42,770	42,770	42,770
	13	36,830	36,830	37,160	37,160	37,160	37,160	37,160	43,100	43,100	43,100	43,110	43,110	43,110	43,110
	14	36,790	36,790	37,120	37,120	37,120	37,120	37,120	43,060	43,060	43,060	43,070	43,070	43,070	43,070
	15	37,090	37,090	37,110	37,110	37,110	37,110	37,110	43,050	43,050	43,050	43,060	43,060	43,060	43,060
16	37,050	37,050	37,420	37,420	37,420	37,420	37,420	43,350	43,350	43,350	43,360	43,360	43,360	43,360	
17	37,010	37,010	37,380	37,380	37,380	37,380	37,380	43,310	43,310	43,310	43,320	43,320	43,320	43,320	
18	37,300	37,300	37,730	37,730	37,730	37,730	37,730	43,650	43,650	43,650	43,660	43,660	43,660	43,660	
19	37,060	37,060	37,690	37,690	37,690	37,690	37,690	43,610	43,610	43,610	43,620	43,620	43,620	43,620	
20	37,560	37,560	38,040	38,040	38,040	38,040	38,040	43,950	43,950	43,950	43,960	43,960	43,960	43,960	
21	37,520	37,520	38,000	38,000	38,000	38,000	38,000	43,910	43,910	43,910	43,920	43,920	43,920	43,920	
22	37,820	37,820	38,350	38,350	38,350	38,350	38,350	44,250	44,250	44,250	44,260	44,260	44,260	44,260	
23	37,780	37,780	38,310	38,310	38,310	38,310	38,310	44,210	44,210	44,210	44,220	44,220	44,220	44,220	
24	38,080	38,080	38,660	38,660	38,660	38,660	38,660	44,550	44,550	44,550	44,560	44,560	44,560	44,560	
25	38,040	38,040	38,620	38,620	38,620	38,620	38,620	44,510	44,510	44,510	44,520	44,520	44,520	44,520	
26	38,340	38,340	38,970	38,970	38,970	38,970	38,970	44,850	44,850	44,850	44,860	44,860	44,860	44,860	
8×42×46															
шлицевых	z×d×D														
	17	37,040	37,040	37,040	37,040	37,040	37,040	37,040	43,050	43,050	43,050	43,060	43,060	43,060	43,060
	18	37,300	37,300	37,200	37,200	37,200	37,200	37,200	43,310	43,310	43,310	43,320	43,320	43,320	43,320
	19	37,060	37,060	37,260	37,260	37,260	37,260	37,260	43,570	43,570	43,570	43,580	43,580	43,580	43,580
	20	37,560	37,560	38,040	38,040	38,040	38,040	38,040	43,930	43,930	43,930	43,940	43,940	43,940	43,940
	21	37,520	37,520	38,000	38,000	38,000	38,000	38,000	43,890	43,890	43,890	43,900	43,900	43,900	43,900
	22	37,820	37,820	38,350	38,350	38,350	38,350	38,350	44,250	44,250	44,250	44,260	44,260	44,260	44,260
	23	37,780	37,780	38,310	38,310	38,310	38,310	38,310	44,210	44,210	44,210	44,220	44,220	44,220	44,220
	24	38,080	38,080	38,660	38,660	38,660	38,660	38,660	44,550	44,550	44,550	44,560	44,560	44,560	44,560
	25	38,040	38,040	38,620	38,620	38,620	38,620	38,620	44,510	44,510	44,510	44,520	44,520	44,520	44,520
	26	38,340	38,340	38,970	38,970	38,970	38,970	38,970	44,850	44,850	44,850	44,860	44,860	44,860	44,860

Номера и диаметры D₁ зубьев

Обозначение прокатки <i>d</i> и <i>b</i>	2402-2214 2402-2215		2402-2216 2402-2217 2402-2218 2402-2219		2402-2221 2402-2222		2402-2223 2402-2224 2402-2225 2402-2226		2402-2227 2402-2228 2402-2229 2402-2231		2402-2232 2402-2233 2402-2234 2402-2235		2402-2236 2402-2237 2402-2238 2402-2239		2402-2241 2402-2242 2402-2243 2402-2244	
	H7F10	H8D9 H8D10	H7F10	H8D9 H8D10	H7F10	H8D9 H8D10	H7D9 H7F10	H8D9 H8D10	H7D9 H7F10	H8D9 H8D10	H7D9 H7F10	H8D9 H8D10	H7D9 H7F10	H8D9 H8D10		
8×42×46																
27	38,300	38,300	38,930	38,930	44,810	44,810	44,810	44,810	45,060	45,060	45,060	45,060	45,060	45,420	45,420	45,420
28	38,600	38,600	39,240	39,240	45,150	45,150	45,150	45,150	45,380	45,380	45,380	45,380	45,380	45,740	45,740	45,740
29	38,960	38,960	39,590	39,590	45,490	45,490	45,490	45,490	45,700	45,700	45,700	45,700	45,700	45,940	45,940	45,940
30	38,860	38,860	39,550	39,550	45,410	45,410	45,410	45,410	45,980	45,980	45,980	45,980	45,980	46,100	46,100	46,100
31	38,820	38,820	39,900	39,900	45,980	45,980	45,980	45,980	46,060	46,060	46,060	46,060	46,060	46,160	46,160	46,160
32	39,120	39,120	40,210	40,210	46,100	46,100	46,100	46,100	46,130	46,130	46,130	46,130	46,130	46,220	46,220	46,220
33	39,080	39,080	40,480	40,480	46,220	46,220	46,220	46,220	46,220	46,220	46,220	46,220	46,220	46,220	46,220	46,220
34	39,380	39,380	40,830	40,830	46,160	46,160	46,160	46,160	46,170	46,170	46,170	46,170	46,170	46,200	46,200	46,200
35	39,340	39,340	41,140	41,140	46,170	46,170	46,170	46,170	46,200	46,200	46,200	46,200	46,200	46,220	46,220	46,220
36	39,640	39,640	41,400	41,400	46,200	46,200	46,200	46,200	46,220	46,220	46,220	46,220	46,220	46,220	46,220	46,220
37	39,600	39,600	41,450	41,450	46,220	46,220	46,220	46,220	46,220	46,220	46,220	46,220	46,220	46,220	46,220	46,220
38	39,900	39,900	41,410	41,410	46,220	46,220	46,220	46,220	46,220	46,220	46,220	46,220	46,220	46,220	46,220	46,220
39	39,860	39,860	41,450	41,450	46,220	46,220	46,220	46,220	46,220	46,220	46,220	46,220	46,220	46,220	46,220	46,220
40	40,160	40,160	41,410	41,410	46,220	46,220	46,220	46,220	46,220	46,220	46,220	46,220	46,220	46,220	46,220	46,220
41	40,120	40,120	41,450	41,450	46,220	46,220	46,220	46,220	46,220	46,220	46,220	46,220	46,220	46,220	46,220	46,220
42	40,420	40,420	41,410	41,410	46,220	46,220	46,220	46,220	46,220	46,220	46,220	46,220	46,220	46,220	46,220	46,220
43	40,380	40,380	41,450	41,450	46,220	46,220	46,220	46,220	46,220	46,220	46,220	46,220	46,220	46,220	46,220	46,220
44	40,680	40,680	41,410	41,410	46,220	46,220	46,220	46,220	46,220	46,220	46,220	46,220	46,220	46,220	46,220	46,220
45	40,640	40,640	41,450	41,450	46,220	46,220	46,220	46,220	46,220	46,220	46,220	46,220	46,220	46,220	46,220	46,220
46	40,940	40,940	41,410	41,410	46,220	46,220	46,220	46,220	46,220	46,220	46,220	46,220	46,220	46,220	46,220	46,220
47	40,900	40,900	41,450	41,450	46,220	46,220	46,220	46,220	46,220	46,220	46,220	46,220	46,220	46,220	46,220	46,220
48	41,200	41,200	41,410	41,410	46,220	46,220	46,220	46,220	46,220	46,220	46,220	46,220	46,220	46,220	46,220	46,220
49	41,160	41,160	41,450	41,450	46,220	46,220	46,220	46,220	46,220	46,220	46,220	46,220	46,220	46,220	46,220	46,220
50	41,460	41,460	41,410	41,410	46,220	46,220	46,220	46,220	46,220	46,220	46,220	46,220	46,220	46,220	46,220	46,220
51	41,420	41,420	41,450	41,450	46,220	46,220	46,220	46,220	46,220	46,220	46,220	46,220	46,220	46,220	46,220	46,220
52	41,720	41,720	41,410	41,410	46,220	46,220	46,220	46,220	46,220	46,220	46,220	46,220	46,220	46,220	46,220	46,220
53	41,680	41,680	41,450	41,450	46,220	46,220	46,220	46,220	46,220	46,220	46,220	46,220	46,220	46,220	46,220	46,220
54	41,980	41,980	41,410	41,410	46,220	46,220	46,220	46,220	46,220	46,220	46,220	46,220	46,220	46,220	46,220	46,220
55	41,940	41,940	41,450	41,450	46,220	46,220	46,220	46,220	46,220	46,220	46,220	46,220	46,220	46,220	46,220	46,220

Номера и диаметры D_1 , d , b и b_1

шлицевых

черновых и перекодных

 $8 \times 42 \times 46$

Сочетание полей допусков

 d и b

Обозначение прокладки	2402-2214 2402-2215		2402-2216 2402-2217 2402-2218 2402-2219		2402-2221 2402-2222		2402-2223 2402-2224 2402-2225		2402-2227 2402-2228 2402-2229 2402-2231		2402-2232 2402-2233 2402-2234 2402-2235		2402-2236 2402-2237 2402-2238 2402-2239		2402-2241 2402-2242 2402-2244 2402-2243		
	H7F10		H8D9 H8D10		H7F10		H8D9 H8D10		H7D9 H7F10		H8D9 H8D10		H7D9 H7F10		H8D9 H8D10		
Советские полые болты																	
d × D × d																	
8 × 36 × 42																	
8 × 42 × 46																	
шлицевых	56	42,100	42,100	42,100	42,220	42,220	42,220	42,220	42,025	42,025	42,039	42,039	42,025	42,025	42,039	42,039	
	57	42,030	42,030	42,160	35,320	35,320	35,320	35,320	35,540	35,540	35,540	35,540	35,540	35,540	35,540	35,540	
шлицевых	58	42,180	42,180	42,170	35,760	35,760	35,760	35,760	35,880	35,880	35,880	35,880	35,880	35,880	35,880	35,880	
	59	42,130	42,130	42,200	35,910	35,910	35,910	35,910	35,940	35,940	35,940	35,940	35,940	35,940	35,940	35,940	
шлицевых	60	42,170	42,170	42,220	35,960	35,960	35,960	35,960	35,970	35,970	35,970	35,970	35,970	35,970	35,970	35,970	
	61	42,200	42,200	42,220	36,000	36,000	36,000	36,000	36,010	36,010	36,010	36,010	36,010	36,010	36,010	36,010	
шлицевых	62	42,220	42,220	42,220	36,025	36,025	36,025	36,025	36,025	36,025	36,025	36,025	36,025	36,025	36,025	36,025	
	63	42,220	42,220	42,220	36,039	36,039	36,039	36,039	36,039	36,039	36,039	36,039	36,039	36,039	36,039	36,039	
шлицевых	64	42,220	42,220	42,220	36,039	36,039	36,039	36,039	36,039	36,039	36,039	36,039	36,039	36,039	36,039	36,039	
	65	42,220	42,220	42,220	36,039	36,039	36,039	36,039	36,039	36,039	36,039	36,039	36,039	36,039	36,039	36,039	
шлицевых	66	35,300	35,300	35,300	35,300	35,300	35,300	35,300	35,300	35,300	35,300	35,300	35,300	35,300	35,300	35,300	
	67	35,500	35,500	35,500	35,500	35,500	35,500	35,500	35,500	35,500	35,500	35,500	35,500	35,500	35,500	35,500	
шлицевых	68	35,700	35,700	35,700	35,700	35,700	35,700	35,700	35,700	35,700	35,700	35,700	35,700	35,700	35,700	35,700	
	69	35,840	35,840	35,840	35,840	35,840	35,840	35,840	35,840	35,840	35,840	35,840	35,840	35,840	35,840	35,840	
шлицевых	70	35,900	35,900	35,900	35,900	35,900	35,900	35,900	35,900	35,900	35,900	35,900	35,900	35,900	35,900	35,900	
	71	35,930	35,930	35,930	35,930	35,930	35,930	35,930	35,930	35,930	35,930	35,930	35,930	35,930	35,930	35,930	
шлицевых	72	35,950	35,950	35,950	35,950	35,950	35,950	35,950	35,950	35,950	35,950	35,950	35,950	35,950	35,950	35,950	
	73	35,970	35,970	35,970	35,970	35,970	35,970	35,970	35,970	35,970	35,970	35,970	35,970	35,970	35,970	35,970	
шлицевых	74	35,990	35,990	35,990	35,990	35,990	35,990	35,990	35,990	35,990	35,990	35,990	35,990	35,990	35,990	35,990	
	75	36,010	36,010	36,010	36,010	36,010	36,010	36,010	36,010	36,010	36,010	36,010	36,010	36,010	36,010	36,010	
шлицевых	76	36,025	36,025	36,025	36,025	36,025	36,025	36,025	36,025	36,025	36,025	36,025	36,025	36,025	36,025	36,025	
	77	36,039	36,039	36,039	36,039	36,039	36,039	36,039	36,039	36,039	36,039	36,039	36,039	36,039	36,039	36,039	
шлицевых	78	36,025	36,025	36,025	36,025	36,025	36,025	36,025	36,025	36,025	36,025	36,025	36,025	36,025	36,025	36,025	
	79	36,025	36,025	36,025	36,025	36,025	36,025	36,025	36,025	36,025	36,025	36,025	36,025	36,025	36,025	36,025	
шлицевых	80	36,025	36,025	36,025	36,025	36,025	36,025	36,025	36,025	36,025	36,025	36,025	36,025	36,025	36,025	36,025	
	81	36,025	36,025	36,025	36,025	36,025	36,025	36,025	36,025	36,025	36,025	36,025	36,025	36,025	36,025	36,025	
шлицевых	82	36,025	36,025	36,025	36,025	36,025	36,025	36,025	36,025	36,025	36,025	36,025	36,025	36,025	36,025	36,025	
	82	36,025	36,025	36,025	36,025	36,025	36,025	36,025	36,025	36,025	36,025	36,025	36,025	36,025	36,025	36,025	

Номера и диаметры D_г зубьев

Размеры в мм

Облашение протяжки	8×42×46				8×42×48				8×46×50			
	2402-2245 2402-2246 2402-2247 2402-2248	2402-2249 2402-2251 2402-2252 2402-2253	2402-2254 2402-2255 2402-2256 2402-2257	2402-2258 2402-2259 2402-2261 2402-2262	2402-2263 2402-2264 2402-2265 2402-2266	2402-2267 2402-2268 2402-2269 2402-2271	2402-2272 2402-2273 2402-2274 2402-2275	2402-2276 2402-2277 2402-2278 2402-2279	2402-2281 2402-2282 2402-2283 2402-2284	2402-2285 2402-2286 2402-2287 2402-2288	2402-2289 2402-2290 2402-2291 2402-2292 2402-2293	2402-2294 2402-2295 2402-2296 2402-2297
Совпадение полей допусков <i>d</i> и <i>b</i>	H7D9 H7F10	H8D9 H8D10	H7D9 H7F10	H8D9 H8D10	H7D9 H7F10	H8D9 H8D10	H7D9 H7F10	H8D9 H8D10	H7D9 H7F10	H8D9 H8D10	H7D9 H7F10	H8D9 H8D10
	z×d×D	z×d×D	z×d×D	z×d×D	z×d×D	z×d×D	z×d×D	z×d×D	z×d×D	z×d×D	z×d×D	z×d×D
Фасонных	1	41 330	41 330	41 300	41 300	41 310	41 310	41 350	41 350	41 350	45 300	45 310
	2	41 280	41 280	41 260	41 260	41 270	41 270	41 310	41 310	41 310	45 260	45 270
	3	41 680	41 680	41 600	41 600	41 630	41 630	41 730	41 730	41 730	45 620	45 630
	4	41 640	41 640	41 560	41 560	41 590	41 590	41 690	41 690	41 690	45 560	45 570
	5	42 030	42 030	41 910	41 900	41 950	41 950	42 110	42 110	42 110	45 900	45 910
	6	41 950	41 950	41 860	41 860	41 910	41 910	42 070	42 070	42 070	45 860	45 870
	7	42 390	42 390	42 290	42 290	42 370	42 370	42 490	42 490	42 490	46 230	46 240
	8	42 340	42 340	42 160	42 160	42 230	42 230	42 450	42 450	42 450	46 160	46 170
	9	42 730	42 730	42 510	42 510	42 590	42 590	42 870	42 870	42 870	46 530	46 540
	10	42 680	42 680	42 460	42 460	42 550	42 550	42 830	42 830	42 830	46 460	46 470
	11	43 070	43 070	42 800	42 800	42 910	42 910	43 250	43 250	43 250	46 800	46 810
	12	43 040	43 040	42 760	42 760	42 870	42 870	43 210	43 210	43 210	46 760	46 770
Шлицевых	13	43 030	43 030	43 100	43 100	43 220	43 220	43 200	43 200	47 100	47 100	47 100
	14	43 380	43 380	43 000	43 000	43 190	43 190	43 580	43 580	47 060	47 060	47 100
	15	43 340	43 340	43 050	43 050	43 180	43 180	43 540	43 540	47 050	47 050	47 180
	16	43 730	43 730	43 330	43 330	43 500	43 500	43 960	43 960	47 350	47 350	47 500
	17	43 690	43 690	43 300	43 300	43 460	43 460	43 920	43 920	47 310	47 310	47 460
	18	44 080	44 080	43 650	43 650	43 820	43 820	44 340	44 340	47 650	47 650	47 820
	19	44 040	44 040	43 610	43 610	43 780	43 780	44 300	44 300	47 610	47 610	47 780
	20	44 430	44 430	43 950	43 950	44 110	44 110	44 720	44 720	47 950	47 950	48 140
	21	44 390	44 390	43 910	43 910	44 100	44 100	44 680	44 680	47 910	47 910	48 100
	22	44 780	44 780	44 250	44 250	44 460	44 460	45 100	45 100	48 250	48 250	48 460
	23	44 740	44 740	44 210	44 210	44 420	44 420	45 050	45 050	48 210	48 210	48 420
	24	45 130	45 130	44 550	44 550	44 780	44 780	45 480	45 480	48 550	48 550	48 780
	25	45 090	45 090	44 510	44 510	44 740	44 740	45 440	45 440	48 510	48 510	48 740
	26	45 480	45 480	44 850	44 850	45 100	45 100	45 860	45 860	48 850	48 850	49 100
	27	45 440	45 440	44 810	44 810	45 060	45 060	45 820	45 820	48 810	48 810	49 060
	28	45 830	45 830	45 150	45 150	45 420	45 420	46 240	46 240	49 150	49 150	49 420
	29	45 790	45 790	45 110	45 110	45 380	45 380	46 200	46 200	49 110	49 110	49 380
	30	46 100	46 100	45 450	45 450	45 740	45 740	46 620	46 620	49 450	49 450	49 740

Номера и диаметры D_1 зубьев

Обозначение протяжки	2402-2245		2402-2249		2402-2254		2402-2258		2402-2263		2402-2267		2402-2272		2402-2276		2402-2281		2402-2285	
	H7D9 H7F10	H8D9 H8D10	H7D9 H7F10	H8D9 H8D10	H7D9 H7F10	H8D9 H8D10	H7D9 H7F10	H8D9 H8D10	H7D9 H7F10	H8D9 H8D10	H7D9 H7F10	H8D9 H8D10	H7D9 H7F10	H8D9 H8D10	H7D9 H7F10	H8D9 H8D10	H7D9 H7F10	H8D9 H8D10	H7D9 H7F10	H8D9 H8D10
Шлицевых	31	46,060	46,060	45,410	45,700	45,700	45,700	45,700	45,700	45,700	46,580	46,580	46,580	46,580	49,410	49,410	49,410	49,410	49,700	49,700
	32	46,160	46,160	45,750	45,750	46,060	46,060	46,060	46,060	47,000	47,000	47,000	47,000	49,750	49,750	49,750	49,750	49,970	49,970	
	33	46,120	46,120	45,710	45,710	46,020	46,020	46,020	46,020	46,960	46,960	46,960	46,960	49,710	49,710	49,710	49,710	49,930	49,930	
	34	46,170	46,170	46,050	46,050	46,380	46,380	46,380	46,380	47,340	47,340	47,340	47,340	49,970	49,970	49,970	49,970	50,100	50,100	
	35	46,200	46,200	46,010	46,010	46,340	46,340	46,340	46,340	47,300	47,300	47,300	47,300	49,990	49,990	49,990	49,990	50,060	50,060	
	36	46,220	46,220	46,350	46,350	46,700	46,700	46,700	46,700	47,720	47,720	47,720	47,720	50,100	50,100	50,100	50,100	50,160	50,160	
Черновых и пер- кожных	37	46,220	46,220	46,310	46,310	46,650	46,650	46,650	46,650	47,020	47,020	47,020	47,020	49,800	49,800	49,800	49,800	50,130	50,130	
	38	46,220	46,220	46,610	46,610	46,980	46,980	46,980	46,980	47,340	47,340	47,340	47,340	50,170	50,170	50,170	50,170	50,300	50,300	
	39	41,300	41,300	41,500	41,500	41,700	41,700	41,700	41,700	42,000	42,000	42,000	42,000	50,200	50,200	50,200	50,200	50,280	50,280	
	40	41,500	41,500	41,700	41,700	41,900	41,900	41,900	41,900	42,200	42,200	42,200	42,200	50,220	50,220	50,220	50,220	50,300	50,300	
	41	41,700	41,700	41,850	41,850	42,000	42,000	42,000	42,000	42,300	42,300	42,300	42,300	50,240	50,240	50,240	50,240	50,320	50,320	
	42	41,840	41,840	41,910	41,910	42,000	42,000	42,000	42,000	42,300	42,300	42,300	42,300	50,260	50,260	50,260	50,260	50,340	50,340	
Крутых	43	41,900	41,900	41,940	41,940	42,000	42,000	42,000	42,000	42,300	42,300	42,300	42,300	50,280	50,280	50,280	50,280	50,360	50,360	
	44	41,900	41,900	41,940	41,940	42,000	42,000	42,000	42,000	42,300	42,300	42,300	42,300	50,300	50,300	50,300	50,300	50,380	50,380	
	45	41,900	41,900	41,940	41,940	42,000	42,000	42,000	42,000	42,300	42,300	42,300	42,300	50,320	50,320	50,320	50,320	50,400	50,400	
	46	41,900	41,900	41,940	41,940	42,000	42,000	42,000	42,000	42,300	42,300	42,300	42,300	50,340	50,340	50,340	50,340	50,420	50,420	
	47	41,900	41,900	41,940	41,940	42,000	42,000	42,000	42,000	42,300	42,300	42,300	42,300	50,360	50,360	50,360	50,360	50,440	50,440	
	48	41,900	41,900	41,940	41,940	42,000	42,000	42,000	42,000	42,300	42,300	42,300	42,300	50,380	50,380	50,380	50,380	50,460	50,460	
	49	42,010	42,010	42,020	42,020	42,030	42,030	42,030	42,030	42,340	42,340	42,340	42,340	50,400	50,400	50,400	50,400	50,480	50,480	
	50	42,025	42,025	42,039	42,039	42,050	42,050	42,050	42,050	42,360	42,360	42,360	42,360	50,420	50,420	50,420	50,420	50,500	50,500	
	51	42,025	42,025	42,039	42,039	42,050	42,050	42,050	42,050	42,360	42,360	42,360	42,360	50,440	50,440	50,440	50,440	50,520	50,520	
	52	42,025	42,025	42,039	42,039	42,050	42,050	42,050	42,050	42,360	42,360	42,360	42,360	50,460	50,460	50,460	50,460	50,540	50,540	
53	42,025	42,025	42,039	42,039	42,050	42,050	42,050	42,050	42,360	42,360	42,360	42,360	50,480	50,480	50,480	50,480	50,560	50,560		
54	42,025	42,025	42,039	42,039	42,050	42,050	42,050	42,050	42,360	42,360	42,360	42,360	50,500	50,500	50,500	50,500	50,580	50,580		
55	42,025	42,025	42,039	42,039	42,050	42,050	42,050	42,050	42,360	42,360	42,360	42,360	50,520	50,520	50,520	50,520	50,600	50,600		
56	42,025	42,025	42,039	42,039	42,050	42,050	42,050	42,050	42,360	42,360	42,360	42,360	50,540	50,540	50,540	50,540	50,620	50,620		
57	42,025	42,025	42,039	42,039	42,050	42,050	42,050	42,050	42,360	42,360	42,360	42,360	50,560	50,560	50,560	50,560	50,640	50,640		
58	42,025	42,025	42,039	42,039	42,050	42,050	42,050	42,050	42,360	42,360	42,360	42,360	50,580	50,580	50,580	50,580	50,660	50,660		
59	42,025	42,025	42,039	42,039	42,050	42,050	42,050	42,050	42,360	42,360	42,360	42,360	50,600	50,600	50,600	50,600	50,680	50,680		
60	42,025	42,025	42,039	42,039	42,050	42,050	42,050	42,050	42,360	42,360	42,360	42,360	50,620	50,620	50,620	50,620	50,700	50,700		

Площа и диаметр D_1 зубца

Размеры в мм

Обозначение проточки	2402-2245		2402-2249		2402-2254		2402-2258		2402-2263		2402-2272		2402-2276		2402-2281		2402-2285	
	2402-2245	2402-2246	2402-2251	2402-2252	2402-2255	2402-2256	2402-2259	2402-2264	2402-2265	2402-2266	2402-2271	2402-2273	2402-2274	2402-2277	2402-2282	2402-2286	2402-2287	2402-2288
Составные поля допусков <i>d</i> и <i>b</i>	H7D9 H7F10		H8D9 H8D10		H7D9 H7F10		H8D9 H8D10		H7D9 H7F10		H7D9 H7F10		H8D9 H8D10		H7D9 H7F10		H8D9 H8D10	
	H7D9 H7F10		H8D9 H8D10		H7D9 H7F10		H8D9 H8D10		H7D9 H7F10		H7D9 H7F10		H8D9 H8D10		H7D9 H7F10		H8D9 H8D10	
$r \times d \times D$	8×42×46				8×42×48				8×46×50									
61	41,840	41,850	41,930	41,930	41,930	41,940	41,940	41,940	41,940	41,940	42,025	42,039	42,039	46,025	46,039			
62	41,900	41,910	41,950	41,950	41,950	41,960	41,960	41,960	41,960	41,960	42,025	42,039	42,039	46,025	46,039			
63	41,930	41,940	41,970	41,970	41,970	41,980	41,980	41,980	41,980	41,980	42,025	42,039	42,039	46,025	46,039			
64	41,950	41,960	41,990	41,990	41,990	42,000	42,000	42,000	42,000	42,000	42,025	42,039	42,039	46,025	46,039			
65	41,970	41,980	42,010	42,010	42,010	42,020	42,020	42,020	42,020	42,020	42,025	42,039	42,039	46,025	46,039			
66	41,990	42,000	42,025	42,025	42,025	42,039	42,039	42,039	42,039	42,039	42,025	42,039	42,039	46,025	46,039			
67	42,010	42,020	42,010	42,010	42,010	42,020	42,020	42,020	42,020	42,020	42,025	42,039	42,039	46,025	46,039			
68	42,025	42,039	42,025	42,025	42,025	42,039	42,039	42,039	42,039	42,039	42,025	42,039	42,039	46,025	46,039			
69	42,025	42,039	42,025	42,025	42,025	42,039	42,039	42,039	42,039	42,039	42,025	42,039	42,039	46,025	46,039			
70					42,025	42,039	42,039	42,039	42,039	42,039	42,025	42,039	42,039	46,025	46,039			
71					42,025	42,039	42,039	42,039	42,039	42,039	42,025	42,039	42,039	46,025	46,039			
72					42,025	42,039	42,039	42,039	42,039	42,039	42,025	42,039	42,039	46,025	46,039			
73					42,025	42,039	42,039	42,039	42,039	42,039	42,025	42,039	42,039	46,025	46,039			
74					42,025	42,039	42,039	42,039	42,039	42,039	42,025	42,039	42,039	46,025	46,039			

Номера и диаметры D_1 зубьев

Обозначение протяжки	8×45×50		8×46×54		8×52×58	
	H8D9 H8D10	H7D9 H7F10	H8D9 H8D10	H7D9 H7F10	H8D9 H8D10	H7D9 H7F10
2402-2294	45,310	45,300	45,240	45,349	51,200	51,21
2402-2295	45,270	45,260	45,300	45,300	51,160	51,17
2402-2296	45,630	45,600	45,700	45,700	51,500	51,53
2402-2297	45,590	45,560	45,660	45,660	51,460	51,49
2402-2298	45,950	45,900	46,060	46,060	51,800	51,85
2402-2299	45,910	45,880	46,020	46,020	51,750	51,81
2402-2300	46,270	46,200	46,320	46,320	52,100	52,17
2402-2301	46,230	46,160	46,380	46,380	52,060	52,13
2402-2302	46,590	46,500	46,780	46,780	52,400	52,49
2402-2303	46,550	46,460	46,740	46,740	52,360	52,45
2402-2304	46,910	46,800	47,140	47,140	52,700	52,81
2402-2305	46,870	46,760	47,100	47,100	52,660	52,77
2402-2306	47,230	47,100	47,500	47,500	53,000	53,13
2402-2307	47,190	47,060	47,460	47,460	52,960	53,09
2402-2308	47,050	47,000	47,400	47,400	53,300	53,45
2402-2309	47,350	47,350	47,360	47,360	53,350	53,41
2402-2310	47,460	47,310	47,350	47,350	53,600	53,40
2402-2311	47,820	47,650	47,650	47,650	53,550	53,72
2402-2312	47,780	47,610	47,610	47,610	53,550	53,68
2402-2313	48,140	47,950	48,130	48,130	53,850	54,04
2402-2314	48,100	47,910	48,530	48,530	53,850	54,04
2402-2315	48,460	48,250	48,490	48,490	53,810	54,00
2402-2316	48,420	48,250	48,890	48,890	54,150	54,36
2402-2317	48,780	48,210	48,850	48,850	54,110	54,32
2402-2318	48,740	48,510	49,250	49,250	54,450	54,68
2402-2319	49,100	48,850	49,210	49,210	54,410	54,64
2402-2320	49,060	48,810	49,610	49,610	54,750	55,00
2402-2321	49,420	48,810	49,570	49,570	54,710	54,96
2402-2322	49,380	49,150	49,970	49,970	55,050	55,32
2402-2323	49,340	49,110	49,930	49,930	55,010	55,28
2402-2324	49,740	49,450	50,330	50,330	55,350	55,64

Номера и диаметр D_1 зубьев

Размеры в мм

Обозначение прокладки	2402-2294		2402-2298		2402-2303		2402-2307		2402-2312		2402-2316		2402-2321		2402-2325		2402-2331		2402-2334		
	H8D9 H8D10	H7D9 H7F10	H8D9 H8D10	H7D9 H7F10	H8D9 H8D10	H7D9 H7F10	H8D9 H8D10	H7D9 H7F10	H8D9 H8D10	H7D9 H7F10	H8D9 H8D10	H7D9 H7F10	H8D9 H8D10	H7D9 H7F10	H8D9 H8D10	H7D9 H7F10	H8D9 H8D10	H7D9 H7F10	H8D9 H8D10	H7D9 H7F10	
шлицевых	8×45×50		49,410	49,410	49,410	49,410	49,410	49,410	49,410	49,410	49,410	49,410	49,410	49,410	49,410	49,410	49,410	49,410	49,410	49,410	49,410
	8×46×54		49,750	49,750	49,750	49,750	49,750	49,750	49,750	49,750	49,750	49,750	49,750	49,750	49,750	49,750	49,750	49,750	49,750	49,750	49,750
	8×52×58		49,970	49,970	49,970	49,970	49,970	49,970	49,970	49,970	49,970	49,970	49,970	49,970	49,970	49,970	49,970	49,970	49,970	49,970	49,970
			50,060	50,060	50,060	50,060	50,060	50,060	50,060	50,060	50,060	50,060	50,060	50,060	50,060	50,060	50,060	50,060	50,060	50,060	50,060
			50,160	50,160	50,160	50,160	50,160	50,160	50,160	50,160	50,160	50,160	50,160	50,160	50,160	50,160	50,160	50,160	50,160	50,160	50,160
			50,200	50,200	50,200	50,200	50,200	50,200	50,200	50,200	50,200	50,200	50,200	50,200	50,200	50,200	50,200	50,200	50,200	50,200	50,200
			50,220	50,220	50,220	50,220	50,220	50,220	50,220	50,220	50,220	50,220	50,220	50,220	50,220	50,220	50,220	50,220	50,220	50,220	50,220
			50,220	50,220	50,220	50,220	50,220	50,220	50,220	50,220	50,220	50,220	50,220	50,220	50,220	50,220	50,220	50,220	50,220	50,220	50,220
			50,220	50,220	50,220	50,220	50,220	50,220	50,220	50,220	50,220	50,220	50,220	50,220	50,220	50,220	50,220	50,220	50,220	50,220	50,220
			50,220	50,220	50,220	50,220	50,220	50,220	50,220	50,220	50,220	50,220	50,220	50,220	50,220	50,220	50,220	50,220	50,220	50,220	50,220
крышек	8×45×50		45,300	45,300	45,300	45,300	45,300	45,300	45,300	45,300	45,300	45,300	45,300	45,300	45,300	45,300	45,300	45,300	45,300	45,300	45,300
	8×46×54		45,500	45,500	45,500	45,500	45,500	45,500	45,500	45,500	45,500	45,500	45,500	45,500	45,500	45,500	45,500	45,500	45,500	45,500	45,500
	8×52×58		45,840	45,840	45,840	45,840	45,840	45,840	45,840	45,840	45,840	45,840	45,840	45,840	45,840	45,840	45,840	45,840	45,840	45,840	45,840
			45,900	45,900	45,900	45,900	45,900	45,900	45,900	45,900	45,900	45,900	45,900	45,900	45,900	45,900	45,900	45,900	45,900	45,900	45,900
			45,980	45,980	45,980	45,980	45,980	45,980	45,980	45,980	45,980	45,980	45,980	45,980	45,980	45,980	45,980	45,980	45,980	45,980	45,980
			46,000	46,000	46,000	46,000	46,000	46,000	46,000	46,000	46,000	46,000	46,000	46,000	46,000	46,000	46,000	46,000	46,000	46,000	46,000
			46,020	46,020	46,020	46,020	46,020	46,020	46,020	46,020	46,020	46,020	46,020	46,020	46,020	46,020	46,020	46,020	46,020	46,020	46,020
			46,039	46,039	46,039	46,039	46,039	46,039	46,039	46,039	46,039	46,039	46,039	46,039	46,039	46,039	46,039	46,039	46,039	46,039	46,039
			46,025	46,025	46,025	46,025	46,025	46,025	46,025	46,025	46,025	46,025	46,025	46,025	46,025	46,025	46,025	46,025	46,025	46,025	46,025
			46,039	46,039	46,039	46,039	46,039	46,039	46,039	46,039	46,039	46,039	46,039	46,039	46,039	46,039	46,039	46,039	46,039	46,039	46,039
канальюющих	8×45×50		53,350	53,350	53,350	53,350	53,350	53,350	53,350	53,350	53,350	53,350	53,350	53,350	53,350	53,350	53,350	53,350	53,350	53,350	53,350
	8×46×54		53,310	53,310	53,310	53,310	53,310	53,310	53,310	53,310	53,310	53,310	53,310	53,310	53,310	53,310	53,310	53,310	53,310	53,310	53,310
	8×52×58		53,650	53,650	53,650	53,650	53,650	53,650	53,650	53,650	53,650	53,650	53,650	53,650	53,650	53,650	53,650	53,650	53,650	53,650	53,650
			53,610	53,610	53,610	53,610	53,610	53,610	53,610	53,610	53,610	53,610	53,610	53,610	53,610	53,610	53,610	53,610	53,610	53,610	53,610
			53,950	53,950	53,950	53,950	53,950	53,950	53,950	53,950	53,950	53,950	53,950	53,950	53,950	53,950	53,950	53,950	53,950	53,950	53,950
			53,950	53,950	53,950	53,950	53,950	53,950	53,950	53,950	53,950	53,950	53,950	53,950	53,950	53,950	53,950	53,950	53,950	53,950	53,950

Номера и диаметры D₁ зубьев

Продолжение табл. 2

Размеры в мм

Обозначение протяжки	2402-2294 H8D9 H8D10		2402-2298 H7D9 H7F10		2402-2303 H8D9 H8D10		2402-2307 H7D9 H7F10		2402-2312 H8D9 H8D10		2402-2316 H7D9 H7F10		2402-2321 H8D9 H8D10		2402-2325 H7D9 H7F10		2402-2329 H8D9 H8D10		2402-2334 H7D9 H7F10		2402-2338 H8D9 H8D10	
	2402-2295	2402-2296	2402-2301	2402-2302	2402-2304	2402-2305	2402-2309	2402-2311	2402-2313	2402-2314	2402-2315	2402-2317	2402-2318	2402-2322	2402-2323	2402-2327	2402-2328	2402-2331	2402-2332	2402-2335	2402-2336	2402-2341
61							53,910	53,910	54,260	54,260	54,260	54,260	54,260	54,260	51,48	51,48	51,480	51,480	51,86	51,86	51,870	51,870
62							54,140	54,140	45,300	45,300	45,300	45,300	45,300	45,300	51,72	51,72	51,720	51,720	51,91	51,91	51,920	51,920
63							54,100	54,100	45,500	45,500	45,500	45,500	45,500	45,500	51,86	51,86	51,870	51,870	51,94	51,94	51,950	51,950
64							54,200	54,200	45,700	45,700	45,700	45,700	45,700	45,700	51,91	51,91	51,920	51,920	51,96	51,96	51,970	51,970
65							54,170	54,170	45,840	45,840	45,840	45,840	45,840	45,840	51,94	51,94	51,950	51,950	51,98	51,98	51,990	51,990
66							54,210	54,210	45,900	45,900	45,900	45,900	45,900	45,900	51,96	51,96	51,970	51,970	52,00	52,00	52,010	52,010
67							54,240	54,240	45,930	45,930	45,930	45,930	45,930	45,930	51,98	51,98	51,990	51,990	52,02	52,02	52,030	52,030
68							54,260	54,260	45,950	45,950	45,950	45,950	45,950	45,950	52,00	52,00	52,010	52,010	52,03	52,03	52,046	52,046
69							54,260	54,260	45,970	45,970	45,970	45,970	45,970	45,970	52,02	52,02	52,030	52,030				
70							54,260	54,260	45,990	45,990	45,990	45,990	45,990	45,990	52,03	52,03	52,046	52,046				
71							45,300	45,300	46,010	46,010	46,010	46,010	46,010	46,010	52,03	52,03			52,03	52,03		
72							45,500	45,500	46,025	46,025	46,025	46,025	46,025	46,025								
73							45,700	45,700														
74							45,840	45,840														
75							45,900	45,900														
76							45,930	45,930														
77							45,960	45,960														
78							45,970	45,970														
79							45,980	45,980														
80							45,990	45,990														
81							46,010	46,010														
82							46,025	46,025														
83																						
84																						
85																						
86																						
87																						
88							46,025	46,039	46,025	46,039	46,025	46,039	46,025	46,039								

Номера и диаметры D, дробей

Размеры в мм

Обозначение протяжки	2402-2343		2402-2347		2402-2352		2402-2356		2402-2361		2402-2365		2402-2374	
	2402-2343	2402-2344	2402-2347	2402-2348	2402-2352	2402-2353	2402-2356	2402-2357	2402-2361	2402-2362	2402-2365	2402-2366	2402-2371	2402-2375
Сочетание полей допусков <i>d</i> и <i>D</i>	2402-2345		2402-2349		2402-2351		2402-2355		2402-2359		2402-2363		2402-2377	
	2402-2345	2402-2346	2402-2349	2402-2351	2402-2355	2402-2356	2402-2359	2402-2360	2402-2363	2402-2364	2402-2368	2402-2372	2402-2377	2402-2377
<i>z</i> × <i>d</i> × <i>D</i>	8 × 52 × 58		8 × 52 × 58		8 × 52 × 58		8 × 52 × 60		8 × 52 × 60		8 × 56 × 62		8 × 56 × 62	
	H7D9 H7F10	H8D9 H8D10	H7D9 H7F10	H8D9 H8D10	H7D9 H7F10	H8D9 H8D10	H7D9 H7F10	H8D9 H8D10	H7D9 H7F10	H8D9 H8D10	H7D9 H7F10	H8D9 H8D10	H7D9 H7F10	H8D9 H8D10
Фасонных	1	51,25	51,250	51,25	51,25	51,25	51,250	51,250	55,18	55,180	55,21	55,210	55,210	55,210
	2	51,21	51,210	51,21	51,210	51,21	51,210	51,210	55,14	55,140	55,17	55,170	55,170	55,170
	3	51,63	51,630	51,63	51,630	51,63	51,630	51,630	55,46	55,460	55,53	55,530	55,530	55,530
	4	51,59	51,590	51,59	51,590	51,59	51,590	51,590	55,42	55,420	55,49	55,490	55,490	55,490
	5	52,01	52,010	52,01	52,010	52,01	52,010	52,010	55,74	55,740	55,85	55,850	55,850	55,850
	6	51,97	51,970	51,97	51,970	51,97	51,970	51,970	55,70	55,700	55,81	55,810	55,810	55,810
	7	52,39	52,390	52,39	52,390	52,39	52,390	52,390	56,02	56,020	56,17	56,170	56,170	56,170
	8	52,35	52,350	52,35	52,350	52,35	52,350	52,350	55,98	55,980	56,13	56,130	56,130	56,130
	9	52,77	52,770	52,77	52,770	52,77	52,770	52,770	56,30	56,300	56,49	56,490	56,490	56,490
	10	52,73	52,730	52,73	52,730	52,73	52,730	52,730	56,26	56,260	56,45	56,450	56,450	56,450
	11	53,15	53,150	53,15	53,150	53,15	53,150	53,150	56,58	56,580	56,81	56,810	56,810	56,810
	12	53,11	53,110	53,11	53,110	53,11	53,110	53,110	56,54	56,540	56,77	56,770	56,770	56,770
	13	53,53	53,530	53,53	53,530	53,53	53,530	53,530	56,86	56,860	57,13	57,130	57,130	57,130
	14	53,49	53,490	53,49	53,490	53,49	53,490	53,490	56,82	56,820	57,09	57,090	57,090	57,090
Шлицевых	15	53,48	53,480	53,48	53,480	53,48	53,480	53,480	57,14	57,140	57,45	57,450	57,450	57,450
	16	53,86	53,860	53,86	53,860	53,86	53,860	53,860	57,10	57,100	57,44	57,440	57,440	57,440
	17	53,82	53,820	53,82	53,820	53,82	53,820	53,820	57,42	57,420	57,70	57,700	57,700	57,700
	18	54,24	54,240	54,24	54,240	54,24	54,240	54,240	57,38	57,380	57,72	57,720	57,720	57,720
	19	54,20	54,200	54,20	54,200	54,20	54,200	54,200	57,37	57,370	57,68	57,680	57,680	57,680
	20	54,62	54,620	54,62	54,620	54,62	54,620	54,620	57,65	57,650	58,04	58,040	58,040	58,040
	21	54,58	54,580	54,58	54,580	54,58	54,580	54,580	57,61	57,610	58,00	58,000	58,000	58,000
	22	55,00	55,000	55,00	55,000	55,00	55,000	55,000	57,93	57,930	58,36	58,360	58,360	58,360
	23	54,96	54,960	54,96	54,960	54,96	54,960	54,960	57,89	57,890	58,32	58,320	58,320	58,320
	24	55,38	55,380	55,38	55,380	55,38	55,380	55,380	58,21	58,210	58,68	58,680	58,680	58,680
	25	55,34	55,340	55,34	55,340	55,34	55,340	55,340	58,17	58,170	58,64	58,640	58,640	58,640
	26	55,76	55,760	55,76	55,760	55,76	55,760	55,760	58,49	58,490	59,00	59,000	59,000	59,000
	27	55,72	55,720	55,72	55,720	55,72	55,720	55,720	58,45	58,450	58,96	58,960	58,960	58,960
	28	56,14	56,140	56,14	56,140	56,14	56,140	56,140	58,77	58,770	59,32	59,320	59,320	59,320
	29	56,10	56,100	56,10	56,100	56,10	56,100	56,100	58,73	58,730	59,28	59,280	59,280	59,280
	30	56,52	56,520	56,52	56,520	56,52	56,520	56,520	59,05	59,050	59,64	59,640	59,640	59,640

Номера и диаметры *D*, *z* букв

Продолжение табл. 2

Размеры в мм

Обозначение прокладки	2402-2343		2402-2347		2402-2352		2402-2355		2402-2359		2402-2361		2402-2365		2402-2369		2402-2374	
	H7D9 H7F10	H8D9 H8D10	H7D9 H7F10	H8D9 H8D10	H7D9 H7F10	H8D9 H8D10	H7D9 H7F10	H8D9 H8D10	H7D9 H7F10	H8D9 H8D10	H7D9 H7F10	H8D9 H8D10	H7D9 H7F10	H8D9 H8D10	H7D9 H7F10	H8D9 H8D10	H7D9 H7F10	H8D9 H8D10
Шлицевых	8×52×58		8×52×50		8×52×60		8×56×62											
	56,48		56,480		56,48		55,480		55,480		59,01		59,010		59,60		59,600	
	56,90		56,900		56,90		56,900		56,900		59,33		59,330		59,96		59,960	
	56,86		56,860		56,86		56,860		56,860		59,29		59,290		59,92		59,920	
	57,28		57,280		57,28		57,280		57,280		59,61		59,610		60,28		60,280	
	57,24		57,240		57,24		57,240		57,240		59,57		59,570		60,24		60,240	
	57,66		57,660		57,66		57,660		57,660		59,89		59,890		60,60		60,600	
	57,62		57,620		57,62		57,620		57,620		59,85		59,850		60,56		60,560	
	57,99		57,990		58,04		58,040		58,040		60,17		60,170		60,92		60,920	
	57,95		57,950		58,00		58,000		58,000		60,13		60,130		60,88		60,880	
58,14		58,140		58,42		58,420		58,420		60,45		60,450		61,24		61,240		
58,10		58,100		58,38		58,380		58,380		60,41		60,410		61,20		61,200		
58,20		58,200		58,80		58,800		58,800		60,73		60,730		61,56		61,560		
58,17		58,170		58,76		58,760		58,760		60,69		60,690		61,52		61,520		
58,21		58,210		59,18		59,180		59,180		61,01		61,010		61,88		61,880		
58,24		58,240		59,14		59,140		59,140		60,97		60,970		61,84		61,840		
58,26		58,260		59,56		59,560		59,560		61,29		61,290		62,04		62,040		
58,26		58,260		59,52		59,520		59,520		61,25		61,250		62,00		62,000		
58,26		58,260		59,94		59,940		59,940		61,57		61,570		62,14		62,140		
58,26		58,260		59,90		59,900		59,900		61,53		61,530		62,10		62,100		
51,24		51,240		60,14		60,140		60,140		61,85		61,850		62,20		62,200		
51,48		51,480		60,10		60,100		60,100		61,81		61,810		62,17		62,170		
51,72		51,720		60,20		60,200		60,200		62,05		62,050		62,21		62,210		
51,84		51,860		60,17		60,170		60,170		62,01		62,010		62,24		62,240		
51,90		51,920		60,21		60,210		60,210		62,14		62,140		62,26		62,260		
51,93		51,950		60,24		60,240		60,240		62,10		62,100		62,26		62,260		
51,95		51,970		60,26		60,260		60,260		62,20		62,200		62,26		62,260		
51,97		51,900		60,26		60,260		60,260		62,17		62,170		55,20		55,200		
51,99		52,010		60,26		60,260		60,260		62,21		62,210		55,40		55,400		
52,01		52,030		60,26		60,260		60,260		62,24		62,240		55,60		55,600		
52,03		52,046		51,24		51,240		51,240		62,26		62,260		55,60		55,600		

Номера и диаметры D₁ зубьев

Размеры в мм

Обозначение проточки	8×52×58		8×52×60		8×55×62		2402-2369 2402-2371 2402-2372 2402-2373	2402-2374 2402-2375 2402-2376 2402-2377
	2402-2343 2402-2344 2402-2345 2402-2346	2402-2347 2402-2348 2402-2349 2402-2351	2402-2352 2402-2353 2402-2354 2402-2355	2402-2356 2402-2357 2402-2358 2402-2359	2402-2361 2402-2362 2402-2363 2402-2364	2402-2365 2402-2366 2402-2367 2402-2368		
Сочетание полей допусков <i>d</i> и <i>b</i>	H7D9 H7F10	H8D9 H8D10	H7D9 H7F10	H8D9 H8D10	H7D9 H7F10	H8D9 H8D10	H7D9 H7F10	H8D9 H8D10
	$z \times d \times D$		$8 \times 52 \times 60$		$8 \times 55 \times 62$			
крупных	61		51,48	51,480			55,78	55,780
	62		51,72	51,720		62,260	55,87	55,870
калнбрушних	63	52,046	51,84	51,860			55,91	55,930
	64		51,90	51,920		55,200	55,93	55,950
	65		51,93	51,950		55,400	55,95	55,970
	66		51,95	51,970		55,600	55,97	55,990
	67		51,97	51,990		55,780	55,99	56,010
	68		51,99	52,010		55,870	56,01	56,030
	69		52,01	52,030		55,930	56,03	56,046
	70		52,03	52,046		55,950		
	71					55,970		
	72					55,990	55,03	55,046
	73		52,03	52,046		56,010		
	74					56,030		
	75					56,046		
	76							
	77							
	78					56,03		
	79							
	80							
81								

Номера и диаметры D_1 зубьев

Обозначение протяжки	Размеры в мм				Размеры в мм			
	2402-2378 2402-2379 2402-2381 2402-2382	2402-2383 2402-2384 2402-2385 2402-2386	2402-2387 2402-2388 2402-2389 2402-2391	2402-2392 2402-2393 2402-2394 2402-2395	2402-2396 2402-2397 2402-2398 2402-2399	2402-2401 2402-2402 2402-2403 2402-2404	Состояние подлей допусков д и в	z × d × D
	H7D9 H7F10	H8D9 H8D10	H7D9 H7F10	H8D9 H8D10	H7D9 H7F10	H8D9 H8D10		
Фасочных	1	55,20	55,200	61,21	61,210	61,25	61,250	8 × 62 × 68
	2	55,16	55,160	61,17	61,170	61,21	61,210	
	3	55,60	55,600	61,53	61,530	61,63	61,630	
	4	55,55	55,560	61,49	61,490	61,59	61,590	
	5	55,00	55,000	61,85	61,850	62,01	62,010	
	6	55,93	55,960	61,81	61,810	61,97	61,970	
	7	56,40	56,400	62,17	62,170	62,39	62,390	
	8	56,36	56,360	62,13	62,130	62,35	62,350	
	9	56,80	56,800	62,49	62,490	62,77	62,770	
	10	56,76	56,760	62,45	62,450	62,73	62,730	
	11	57,20	57,200	62,81	62,810	63,15	63,150	
	12	57,16	57,160	62,77	62,770	63,11	63,110	
	13	57,60	57,600	63,13	63,130	63,53	63,530	
	14	57,56	57,560	63,09	63,090	63,49	63,490	
Шлицевых	15	57,55	57,550	63,46	63,450	63,48	63,480	8 × 62 × 68
	16	57,95	57,950	63,41	63,410	63,85	63,850	
	17	57,91	57,910	63,40	63,400	63,82	63,820	
	18	58,35	58,350	63,72	63,720	64,24	64,240	
	19	58,31	58,310	63,68	63,680	64,20	64,200	
	20	58,75	58,750	64,04	64,040	64,62	64,620	
	21	58,71	58,710	64,00	64,000	64,58	64,580	
	22	59,15	59,150	64,36	64,360	65,00	65,000	
	23	59,11	59,110	64,32	64,320	64,96	64,960	
	24	59,55	59,550	64,68	64,680	65,38	65,380	
	25	59,51	59,510	64,64	64,640	65,34	65,340	
	26	59,95	59,950	65,00	65,000	65,78	65,780	
	27	59,91	59,910	64,96	64,960	65,72	65,720	

Номера и диаметры D₁ зубьев

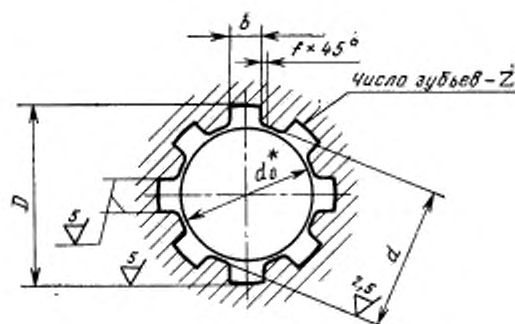
Размеры в мм

Обозначение прогнжки	2402-2378 2402-2379 2402-2381 2402-2382		2402-2383 2402-2384 2402-2385 2402-2386		2402-2387 2402-2388 2402-2389 2402-2391		2402-2392 2402-2393 2402-2394 2402-2395		2402-2396 2402-2397 2402-2398 2402-2399		2402-2401 2402-2402 2402-2403 2402-2404	
	H7D9 H7F10	H8D9 H8D10	H7D9 H7F10	H8D9 H8D10	H7D9 H7F10	H8D9 H8D10	H7D9 H7F10	H8D9 H8D10	H7D9 H7F10	H8D9 H8D10	H7D9 H7F10	H8D9 H8D10
	8×56×65				8×62×68							
	z×d×D											
Сочетание полей допусков d и b	шлицевых											
	черновых и переходных											
28	60,35	60,350	65,32	65,320	65,32	65,320	66,14	66,140	66,14	66,140	66,14	66,140
29	60,31	60,310	65,28	65,280	65,28	65,280	66,10	66,100	66,10	66,100	66,10	66,100
30	60,75	60,750	65,64	65,640	65,64	65,640	66,52	66,520	66,52	66,520	66,52	66,520
31	60,71	60,170	65,60	65,600	65,60	65,600	66,48	66,480	66,48	66,480	66,48	66,480
32	61,15	61,150	65,96	65,960	65,96	65,960	66,90	66,900	66,90	66,900	66,90	66,900
33	61,11	61,110	65,92	65,920	65,92	65,920	66,86	66,860	66,86	66,860	66,86	66,860
34	61,55	61,550	66,28	66,280	66,28	66,280	67,28	67,280	67,28	67,280	67,28	67,280
35	61,51	61,510	66,24	66,240	66,24	66,240	67,24	67,240	67,24	67,240	67,24	67,240
36	61,95	61,950	66,60	66,600	66,60	66,600	67,66	67,660	67,66	67,660	67,66	67,660
37	61,91	61,910	66,56	66,560	66,56	66,560	67,62	67,620	67,62	67,620	67,62	67,620
38	62,35	62,350	66,92	66,920	66,92	66,920	67,98	67,980	67,98	67,980	67,98	67,980
39	62,31	62,310	66,88	66,880	66,88	66,880	67,94	67,940	67,94	67,940	67,94	67,940
40	62,75	62,750	67,24	67,240	67,24	67,240	68,14	68,140	68,14	68,140	68,14	68,140
41	62,71	62,710	67,20	67,200	67,20	67,200	68,10	68,100	68,10	68,100	68,10	68,100
42	63,15	63,150	67,56	67,560	67,56	67,560	68,20	68,200	68,20	68,200	68,20	68,200
43	63,11	63,110	67,52	67,520	67,52	67,520	68,17	68,170	68,17	68,170	68,17	68,170
44	63,55	63,550	67,88	67,880	67,88	67,880	68,21	68,210	68,21	68,210	68,21	68,210
45	63,51	63,510	67,84	67,840	67,84	67,840	68,24	68,240	68,24	68,240	68,24	68,240
46	63,95	63,950	68,05	68,050	68,05	68,050	68,26	68,260	68,26	68,260	68,26	68,260
47	63,91	63,910	68,01	68,010	68,01	68,010	68,26	68,260	68,26	68,260	68,26	68,260
48	64,35	64,350	68,15	68,150	68,15	68,150	68,26	68,260	68,26	68,260	68,26	68,260
49	64,31	64,310	68,11	68,110	68,11	68,110	68,26	68,260	68,26	68,260	68,26	68,260
50	64,75	64,750	68,20	68,200	68,20	68,200	68,26	68,260	68,26	68,260	68,26	68,260
51	64,71	64,710	68,17	68,170	68,17	68,170	68,26	68,260	68,26	68,260	68,26	68,260
52	65,00	65,000	68,21	68,210	68,21	68,210	68,26	68,260	68,26	68,260	68,26	68,260
53	64,96	64,960	68,24	68,240	68,24	68,240	68,26	68,260	68,26	68,260	68,26	68,260
54	65,14	65,140	68,26	68,260	68,26	68,260	68,26	68,260	68,26	68,260	68,26	68,260
55	65,10	65,100	68,26	68,260	68,26	68,260	68,26	68,260	68,26	68,260	68,26	68,260

Размеры в мм

Обозначение протяжки	8×56×65			8×62×68			2402-2378 2402-2379 2402-2381 2402-2382	2402-2383 2402-2384 2402-2385 2402-2386	H7D9 H7F10	H8D9 H8D10	H7D9 H7F10	H8D9 H8D10	2402-2392 2402-2393 2402-2394 2402-2395	2402-2396 2402-2397 2402-2398 2402-2399	2402-2401 2402-2402 2402-2403 2402-2404		
	шлицевых	чистовых	каплевидных	шлицевых	чистовых	каплевидных											
Круглых	шлицевых	56	65,20	65,26	65,200	68,26	68,26	68,260	61,93	61,950	H7D9 H7F10	H8D9 H8D10	H7D9 H7F10	H8D9 H8D10	H7D9 H7F10	H8D9 H8D10	
		57	65,17	65,23	65,170	61,18	61,180	61,95	61,970								
		58	65,21	65,27	65,210	61,36	61,360	61,97	61,990								
		59	65,24	65,30	65,240	61,54	61,540	61,99	62,010								
		60	65,26	65,32	65,260	61,72	61,720	62,01	62,030								
	чистовых и каплевидных	61	65,26	65,32	65,260	61,84	61,860	62,03	62,046	H7D9 H7F10	H8D9 H8D10	H7D9 H7F10	H8D9 H8D10	H7D9 H7F10	H8D9 H8D10		
		62	65,26	65,32	65,260	61,90	61,920	62,03	62,046								
		63	65,26	65,32	65,260	61,93	61,950	62,03	62,046								
		64	65,20	65,26	65,200	61,95	61,970	62,03	62,046								
		65	65,40	65,46	65,400	61,97	61,990	62,03	62,046								
Круглых	чистовых	66	65,60	65,66	65,600	61,99	61,990	62,010	H7D9 H7F10	H8D9 H8D10	H7D9 H7F10	H8D9 H8D10	H7D9 H7F10	H8D9 H8D10	H7D9 H7F10	H8D9 H8D10	
		67	65,78	65,84	65,780	62,01	62,030	62,03									62,046
		68	65,87	65,93	65,870	62,01	62,030	62,03									62,046
		69	65,91	65,97	65,930	62,03	62,046	62,03									62,046
		70	65,93	65,99	65,930	62,03	62,046	62,03									62,046
	каплевидных	71	65,95	66,01	65,970	62,03	62,046	62,03	62,046	H7D9 H7F10	H8D9 H8D10	H7D9 H7F10	H8D9 H8D10	H7D9 H7F10	H8D9 H8D10		
		72	65,97	66,03	65,990	62,03	62,046	62,03	62,046								
		73	65,99	66,05	66,010	62,03	62,046	62,03	62,046								
		74	66,01	66,07	66,030	62,03	62,046	62,03	62,046								
		75	66,03	66,09	66,046	62,03	62,046	62,03	62,046								
		76	66,03	66,09	66,046	62,03	62,046	62,03	62,046								
77	66,03	66,09	66,046	62,03	62,046	62,03	62,046										
78	66,03	66,09	66,046	62,03	62,046	62,03	62,046										
79	66,03	66,09	66,046	62,03	62,046	62,03	62,046										
80	66,03	66,09	66,046	62,03	62,046	62,03	62,046										
81	66,03	66,09	66,046	62,03	62,046	62,03	62,046										

Номера и диаметры D, d, d₁



* Диаметр отверстия до протягивания (для справок).

Черт. 2

Таблица 3

Размеры в мм

Обозначение протяжки	$z \times d \times D$	Сочетание полей допусков размеров d и b	b	f		d_0 (поле до- пуска Н11)	Длина протягивания		Усилие протягивания P , Н (кгс), при переднем угле							
				Но- мин.	Пред. откл.		Сталь и алюми- ниевые сплавы	Чугун, бронза, латунь, медь	20°	15°	10°					
2402-2181	8×32×36	H7F10	6	0,4	+0,2	31,1	35—55	35—84	72985 (7440)	79755 (8130)	85735 (8740)					
2402-2182		H8D9														
2402-2183		H8D10														
2402-2184		H7F10														
2402-2185		H8D9														
2402-2186		H8D10														
2402-2187		H7F10														
2402-2188		H8D9														
2402-2189		H8D10														
2402-2191		H7F10														
2402-2192	8×32×38	H8D9	7	0,4	+0,2	31,1	35—55	35—84	72530 (7395)	79265 (8080)	85210 (8686)					
2402-2193		H8D10														
2402-2194		H7F10														
2402-2195		H8D9														
2402-2196		H8D10														
2402-2197		H7F10														
2402-2198		H8D9														
2402-2199		H8D10														
2402-2201		8×36×40					H7F10	7	0,4	+0,2	35,1	32—55	32—84	80983 (8255)	88506 (9022)	95145 (9700)
2402-2202							H8D9									
2402-2203	H8D10															
2402-2204	H7F10															
2402-2205	H8D9															
2402-2206	H8D10															
2402-2207	H7F10															
2402-2208	H8D9															
2402-2209	H8D10															
2402-2211	H7F10															
2402-2212	H8D9															
2402-2213	H8D10															

Размеры в мм

Обозначение протяжки	$z \times d \times D$	Сочетание полей допусков размеров d и b	b	f		d_0 (поле до- пуска H11)	Длина протягивания		Усилия протягивания P , Н (кгс), при переднем угле																		
				Но- мин.	Пред. откл.		Сталь и алюми- ниевые сплавы	Чугун, бронза, латунь, медь	20°	15°	10°																
2402-2214	8×36×42	H7F10	7			35,1																					
2402-2215		H8D9										35—55	35—84	80983 (8255)	88506 (9022)	95157 (9700)											
2402-2216																											
2402-2217																											
2402-2218																											
2402-2219																											
2402-2221																											
2402-2222																											
2402-2223																	H8D9	45—83	45—108	100455 (10240)	102415 (10440)	110100 (11220)					
2402-2224																											
2402-2225	H8D10																										
2402-2226																											
2402-2227		H7D9																									
2402-2228																											
2402-2229											H7F10	32—48	32—70	83285 (8490)	91035 (9280)	97855 (9975)											
2402-2231																											
2402-2232																											
2402-2233																							H8D9				
2402-2234																											
2402-2235																	H8D10										
2402-2236																											
2402-2237	H7D9																										
2402-2238																											
2402-2239		H7F10					42—80	42—106	106277 (10833)	116150 (11840)												124861 (12728)					
2402-2241																											
2402-2242											H8D9																
2402-2243																											
2402-2244																H8D10											
2402-2245																											
2402-2246																	H7D9										
2402-2247																											
2402-2248	H7F10		60—110	60—145	132667 (13524)	144992 (14780)																					155866 (15888)
2402-2249																											
2402-2251		H8D9																									
2402-2252																											
2402-2253											H8D10																
2402-2254																											
2402-2255																H7D9											
2402-2256																											
2402-2257																	H7F10	32—48	32—70	83190 (8480)	90890 (9265)					97705 (9960)	
2402-2258																											
2402-2259	H8D9																										
2402-2261																											
2402-2262		H8D10																									

Обозначение протяжки	$z \times d \times D$	Сочетание полей допусков размеров d и b	b	f		d_0 (поле до- пуска H11)	Длина протягивания		Усилие протягивания P , Н (кгс), при переднем угле		
				Но- мин.	Пред. откл.		Сталь и алюми- ниевые сплавы	Чугун, бронза, латунь, медь	20°	15°	10°
2402-2263	8×42×48	H7D9	8	0,4	+0,2	41,1	42—80	42—108	105380 (11742)	115170 (11740)	123807 (12620)
2402-2264											
2402-2265											
2402-2266											
2402-2267											
2402-2268											
2402-2269											
2402-2271											
2402-2272											
2402-2273											
2402-2274											
2402-2275											
2402-2276											
2402-2277											
2402-2278											
2402-2279											
2402-2281	8×46×50	H7D9	9	0,4	+0,2	45,1	32—48	32—70	91035 (9280)	99475 (10140)	106935 (10900)
2402-2282											
2402-2283											
2402-2284											
2402-2285											
2402-2286											
2402-2287											
2402-2288											
2402-2289											
2402-2291											
2402-2292											
2402-2293											
2402-2294											
2402-2295											
2402-2296											
2402-2297											
2402-2298											
2402-2299											
2402-2301		H7F10					60—120	60—165	145580 (14840)	159120 (16220)	171050 (17440)
2402-2302											
2402-2303											
2402-2304											
2402-2305											
2402-2306											

Размеры в мм

Обозначение протяжки	$z \times d \times D$	Сочетание полей допусков размеров d и b	b	f		d_0 (поле до- пуска H11)	Длина протягивания		Усилие протягивания P , Н (кгс), при переднем угле		
				Но- мин.	Пред. откл.		Сталь и алюми- ниевые сплавы	Чугун, бронза, латунь, медь	20°	15°	10°
2402-2307	8×46×54	H7D9	9	0,5	+0,3	45,1	32—48	32—68	94080 (9590)	102810 (10480)	110520 (11270)
2402-2308		H7F10									
2402-2309		H8D9									
2402-2311		H8D10									
2402-2312		H7D9									
2402-2313		H7F10									
2402-2314		H8D9									
2402-2315		H8D10									
2402-2316		H7D9									
2402-2317		H7F10									
2402-2318		H8D9									
2402-2319		H8D10									
2402-2321		H7D9									
2402-2322		H7F10									
2402-2323		H8D9									
2402-2324		H8D10									
2402-2325	8×52×58	H7D9	10	0,5	+0,3	51,0	33—58	33—76	115075 (11730)	125765 (12820)	135195 (13780)
2402-2326		H7F10									
2402-2327		H8D9									
2402-2328		H8D10									
2402-2329		H7D9									
2402-2331		H7F10									
2402-2332		H8D9									
2402-2333		H8D10									
2402-2334		H7D9									
2402-2335		H7F10									
2402-2336		H8D9									
2402-2337		H8D10									
2402-2338		H7D9									
2402-2339		H7F10									
2402-2341		H8D9									
2402-2342		H8D10									
2402-2343	H7D9										
2402-2344	H7F10										
2402-2345	H8D9										
2402-2346	H8D10										
2402-2347	H7D9										
2402-2348	H7F10										
2402-2349	H8D9										
2402-2351	H8D10										

Размеры в мм

Обозначение протяжки	$z \times d \times D$	Сочетание полей допусков размеров d и b	b	f		d_0 (поле до- пуска Н11)	Длина протягивания		Усилие протягивания P , Н (кгс), при переднем угле		
				Но- мин.	Пред. откл.		Сталь и алюми- новые сплавы	Чугун, бронза, латунь, медь	20°	15°	10°
2402-2352	8×52×60	H7D9	10	0,5	+0,3	51,0	40—67	40—88	124230 (12660)	135770 (13840)	145950 (14880)
2402-2353		H7F10									
2402-2354		H8D9									
2402-2355		H8D10									
2402-2356											
2402-2357											
2402-2358	8×56×62	H7D9	10	0,5	+0,3	55,0	34—63	34—90	140580 (14330)	153625 (15660)	165145 (16835)
2402-2361		H7F10									
2402-2362		H8D9									
2402-2363		H8D10									
2402-2364											
2402-2365											
2402-2366											
2402-2367											
2402-2368											
2402-2369											
2402-2371											
2402-2372											
2402-2373	8×56×65	H7D9	10	0,5	+0,3	55,0	45—80	45—108	140580 (14330)	153625 (15660)	165145 (16835)
2402-2374		H7F10									
2402-2375		H8D9									
2402-2376		H8D10									
2402-2377											
2402-2378											
2402-2379	8×56×65	H7D9	10	0,5	+0,3	55,0	37—63	37—88	130865 (13340)	143030 (14580)	153760 (15675)
2402-2381		H7F10									
2402-2382		H8D9									
2402-2383		H8D10									
2402-2384											
2402-2385											
2402-2386	8×62×68	H7D9	12	0,5	+0,3	61,0	40—80	40—108	150020 (15293)	163955 (16713)	176250 (17965)
2402-2387		H7F10									
2402-2388		H8D9									
2402-2389		H8D10									
2402-2391											
2402-2392											
2402-2393											
2402-2394											
2402-2395											

Размеры в мм

Обозначение протяжки	$z \times d \times D$	Сочетание полей допусков размеров d и b	b	f		d_0 (поле допуска Н11)	Длина протягивания		Усилия протягивания P , Н (кгс) при переднем угле		
				Но-мик.	Пред. откл.		Сталь и алюминиевые сплавы	Чугун, бронза, латунь, медь	20°	15°	10°
2402-2396	8×62×68	H7D9	12	0,5	+0,3	61,0	55—100	55—145	202770 (20670)	221610 (22590)	238230 (24285)
2402-2397		H7F10									
2402-2398											
2402-2399		H8D9									
2402-2401											
2402-2402		H8D10									
2402-2403											
2402-2404											

Примечание. Поле допуска размера D — Н12.

4. Наибольшие расчетные усилия протягивания P указаны для обработки деталей из стали Г—IV групп обрабатываемости в отожженном, нормализованном и горячекатаном состоянии — по ГОСТ 20365—74.

Для определения усилия протягивания для закаленных сталей и других материалов величину P следует умножить на коэффициент K , указанный в ГОСТ 25969—83.

5. Центровые отверстия — по ГОСТ 14034—74, форма В или Т.

6. Хвостовики — по ГОСТ 4044—70, тип 2 исполнение 1.

Хвостовики типа 2 исполнений 2, 3 и 4 изготавливаются по заказу потребителя.

Лыски на хвостовиках должны располагаться перпендикулярно оси впадины профиля протяжки.

Допуск перпендикулярности на 10 мм ширины лыски не должен превышать:

для протяжек диаметром до 40 мм . . . 0,020 мм

» » » более 40 мм . . . 0,015 мм

Длина лыски на заднем хвостовике оговаривается заказом.

7. Неуказанные предельные отклонения размеров: отверстий Н16, валов h16, остальных $\pm \frac{IT16}{2}$.

(Измененная редакция, № 2).

8. Форма и размеры профиля зубьев протяжек, группы заточки, форма передней грани зубьев протяжек — по ГОСТ 20365—74.

9. Задний угол зубьев протяжек должен быть:

черновых и переходных 3°

чистовых 2°

калибрующих 1°

10. Пределы длины протягивания заготовок из чугуна, бронзы и латуни — справочные.

Для протягивания заготовок из этих материалов с длиной протягивания, превышающей верхний предел длины протягивания из стали, следует заказывать протяжки по специальным чертежам с увеличенной длиной до первого зуба l_1 и соответственно общей длиной протяжки.

Примечание. Длины протягивания указаны для протяжек из быстрорежущей стали по ГОСТ 19265—73 и стали марки ХВГ по ГОСТ 5950—73.

11. Протяжки для сочетаний полей допусков H7D9 и H8D9 изготавливать без боковой ленточки f не рекомендуется.

12. Типовой чертеж протяжки указан в справочном приложении к ГОСТ 25974—83.

13. Технические требования — по ГОСТ 28442—90.