

**КОНЦЕНТРАТЫ РЕДКОМЕТАЛЛИЧЕСКИЕ**

Методы определения пентаоксида ниобия

Raremetallic concentrates.  
Methods for the determination  
of niobium pentoxide**ГОСТ****25702.8—83\***

ОКСТУ 1760.

Постановлением Государственного комитета СССР по стандартам от 5 апреля 1983 г. № 1613 срок введения установлен

с 01.07.84

Постановлением Госстандарта СССР от 29.09.88 № 3361 срок действия продлен

до 01.07.99

Настоящий стандарт распространяется на редкометаллические концентраты и устанавливает методы определения пентаоксида ниобия:

дифференциальный спектрофотометрический и нейтронно-активационный с использованием быстрых нейтронов с энергией 14—15 МэВ (при массовой доле от 25 до 65 %) в ниобиевом (пирохлоровом) концентрате;

фотометрический (ускоренный вариант) (при массовой доле от 25 до 55 %) в ниобиевом (пирохлоровом) концентрате;

фотометрический и нейтронно-активационный с использованием быстрых нейтронов с энергией 14—15 МэВ (при массовой доле от 5 до 9 %) в лопаритовом концентрате.

При разногласиях в оценке качества ниобиевого (пирохлорового) и лопаритового концентратов по показателю содержания пентаоксида ниобия определение проводят фотометрическими методами.

**1. ОБЩИЕ ТРЕБОВАНИЯ**

1.1 Общие требования к методам анализа и требования безопасности — по ГОСТ 25702.0—83.

Издание официальное

Перепечатка воспрещена

\* Периздание (май 1994 г.) с Изменения № 1,  
утвержденным в сентябре 1988 г. (ИУС 1—89)

## 2. МЕТОД ДИФФЕРЕНЦИАЛЬНОГО ФОТОМЕТРИЧЕСКОГО ОПРЕДЕЛЕНИЯ ПЯТИОКСИ НИОБИЯ В НИОБИЕВОМ (ПИРОХЛОРОВОМ) КОНЦЕНТРАТЕ

Метод основан на реакции образования окрашенного в оранжево-красный цвет комплексного соединения ниобия с 4-(2-пиридилазо)-резорцином (ПАР) в тартратно-солянокислой среде и фотометрировании окраски раствора дифференциальным способом с использованием раствора сравнения, содержащего 1,0 мг пятиокси ниобия в фотометрируемом растворе.

Мешающее влияние сопутствующих элементов устраняют введением трилона Б.

### 2.1. Аппаратура, реактивы и растворы

Весы аналитические.

Весы технические.

Плитка электрическая.

Электропечь муфельная с терморегулятором, обеспечивающая температуру 750—800 °С.

Тигли кварцевые вместимостью 50 см<sup>3</sup>.

Воронки стеклянные.

Капельница вместимостью 25 см<sup>3</sup>.

Колбы мерные вместимостью 100, 200, 250, 500 и 1000 см<sup>3</sup>.

Пипетки вместимостью 5 и 10 см<sup>3</sup> без делений.

Пипетки вместимостью 5 и 10 см<sup>3</sup> с делениями.

Микробюретка вместимостью 10 см<sup>3</sup> с ценой деления 0,02 см<sup>3</sup>.

Стаканы стеклянные лабораторные вместимостью 100 и 250 см<sup>3</sup>

Стекло кварцевое часовое.

Цилиндры мерные вместимостью 25, 50 и 100 см<sup>3</sup>.

Фильтры бумажные обеззоленные «синяя лента».

Кислота серная по ГОСТ 4204—77.

Кислота соляная по ГОСТ 3118-77 и разбавленная 1:1.

Аммиак водный по ГОСТ 3760-79.

Аммоний виннокислый средний по НТД, растворы с массовой концентрацией 50 и 200 г/дм<sup>3</sup>.

Натрий пироксернокислый по НТД, раствор с массовой концентрацией 20 г/дм<sup>3</sup>; готовят из реактива, избыток серной кислоты из которого предварительно удален расплавлением в муфельной печи при температуре 750—800 °С.

Соль динатриевая этилендиамин-N, N, N', N'-тетрауксусной кислоты, 2-водная (трилон Б) по ГОСТ 10652—73, раствор с массовой концентрацией 10 г/дм<sup>3</sup>.

4-(2-пиридилазо)-резорцин динатриевая соль, 1-водная (ПАР), водный раствор с массовой концентрацией 1 г/дм<sup>3</sup>; готовят сле-

дующим образом: навеску препарата массой 0,1 г тщательно растирают стеклянной палочкой в стакане с 1—2 см<sup>3</sup> воды, разбавляют до 50 см<sup>3</sup> водой, раствор переводят в мерную колбу вместимостью 100 см<sup>3</sup>, объем доводят до метки водой и перемешивают. Раствор пригоден для применения в течение одного месяца.

#### Спектрофотометр типа СФ-26 или СФ-16.

Ниобия пятиокись марки ос. ч.

Раствор пятиокиси ниобия готовят следующим образом: навеску пятиокиси ниобия массой 0,1 г помещают в кварцевый тигель и прокалывают содержимое тигля в муфельной печи при температуре 700—750 °С в течение 5 мин, охлаждают, добавляют 10 г пиросерникового натрия, 1 см<sup>3</sup> серной кислоты; тигель покрывают кварцевым часовым стеклом, помещают в муфельную печь и сплавляют содержимое тигля при температуре 750—800 °С до получения прозрачного плава. Плава переводят в стакан вместимостью 250 см<sup>3</sup> с помощью 125 см<sup>3</sup> горячего раствора виннокислого аммония с массовой концентрацией 200 г/дм<sup>3</sup> с добавлением примерно 50 см<sup>3</sup> воды и растворяют при нагревании. Раствор охлаждают, переводят в мерную колбу вместимостью 500 см<sup>3</sup>, добавляют 1—2 см<sup>3</sup> раствора аммиака, доводят объем раствора до метки водой и перемешивают.

1 см<sup>3</sup> раствора содержит 0,2 мг пятиокиси ниобия.

(Измененная редакция, Изм. № 1).

#### 2.2. Проведение анализа

2.2.1. Навеску пробы массой 0,1 г помещают в кварцевый тигель, добавляют 5 г пиросерникового натрия, 10—20 капель серной кислоты, тигель покрывают кварцевым часовым стеклом, помещают в муфельную печь и сплавляют содержимое тигля при температуре 750—800 °С до получения прозрачного плава, охлаждают, добавляют 10—20 капель серной кислоты и снова сплавляют навеску до получения прозрачного плава. Сплавление с добавлением серной кислоты повторяют еще раз.

Плава переводят в стакан вместимостью 250 см<sup>3</sup> с помощью 65 см<sup>3</sup> горячего раствора виннокислого аммония с массовой концентрацией 200 г/дм<sup>3</sup> с добавлением примерно 50 см<sup>3</sup> воды и растворяют при нагревании и помешивании. Раствор охлаждают и переводят в мерную колбу вместимостью 250 см<sup>3</sup>, добавляют 10—15 капель аммиака, доводят объем раствора до метки водой и перемешивают. Раствор фильтруют в сухой стакан, отбрасывая первые порции фильтрата.

При содержании пятиокиси ниобия от 25 до 40 % в мерную колбу вместимостью 100 см<sup>3</sup> отбирают пипеткой аликвотную часть раствора пробы, равную 10 см<sup>3</sup>, при содержании пятиокиси ниобия

от 40 до 55 % отбирают аликвотную часть, равную 7 см<sup>3</sup>, и при содержании пятиоксида ниобия свыше 55 % отбирают аликвотную часть, равную 5 см<sup>3</sup>. Добавляют до 20 см<sup>3</sup> раствора виннокислого аммония с массовой концентрацией 50 г/дм<sup>3</sup> (до общего содержания 1 г), при аликвотных частях 7 и 5 см<sup>3</sup>, добавляют соответственно 3 и 5 см<sup>3</sup> раствора пироксерникового натрия с массовой концентрацией 20 г/дм<sup>3</sup> (до общего содержания 200 мг), 2 см<sup>3</sup> раствора трилона Б, 17 см<sup>3</sup> раствора соляной кислоты, разбавленной 1:1, 20 см<sup>3</sup> раствора ПАР, объем доводят до метки и перемешивают. После прибавления каждого реактива содержимое колбы перемешивают. Спустя 2 ч (растворы устойчивы в течение 24 ч) измеряют оптическую плотность растворов на спектрофотометре при длине волны 540 нм в кювете с толщиной поглощающего свет слоя 10 мм по отношению к раствору сравнения, содержащему 1,0 мг пятиоксида ниобия, приготовленному по п. 2.2.2.

Массу пятиоксида ниобия находят, пользуясь градуировочным фактором или по градуировочному графику.

2.2.2. Для вычисления градуировочного фактора или построения градуировочного графика в пять мерных колб вместимостью по 100 см<sup>3</sup> вводят микробюреткой раствор пятиоксида ниобия, раствор виннокислого аммония с массовой концентрацией 50 г/дм<sup>3</sup> (до общего содержания 1 г) и раствор пироксерникового натрия с массовой концентрацией 20 г/дм<sup>3</sup> (до общего содержания 0,2 г) в количествах, указанных в табл. 1.

Таблица 1

Наименование раствора	Номер колбы				
	1	2	3	4	5
Стандартный раствор, см <sup>3</sup>	5,0	6,0	6,5	7,0	8,0
Виннокислый аммоний, см <sup>3</sup>	15,0	14,0	13,5	13,0	12,0
Пироксерниковый натрий, см <sup>3</sup>	5,0	4,0	3,5	3,0	2,0

В каждую колбу приливают по 2 см<sup>3</sup> раствора трилона Б, по 17 см<sup>3</sup> раствора соляной кислоты, разбавленной 1:1, по 20 см<sup>3</sup> раствора ПАР, разбавляют объем раствора до метки водой и перемешивают.

После прибавления каждого реактива содержимое колбы перемешивают. Спустя 2 ч измеряют оптическую плотность каждого из растворов, начиная со второго, по отношению к первому раствору

(раствору сравнения), как указано в п. 2.2.1. Градуировочный фактор вычисляют, как указано в ГОСТ 25702.0—83, или строят градуировочный график зависимости оптической плотности от концентрации.

2.2.3. При фотометрировании раствора пробы допускается применять нейтральный светофильтр вместо раствора сравнения. В этом случае эквивалентное значение массы пятиокиси ниобия находят по ГОСТ 25702.0—83.

2.2.1—2.2.3. (Измененная редакция, Изм. № 1).

### 2.3. Обработка результатов

2.3.1. Массовую долю пятиокиси ниобия ( $X$ ) в пересчете на сухое вещество в процентах вычисляют по формуле

$$X = \frac{V(m_1 + A \cdot F) \cdot K \cdot 100}{m \cdot V_1 \cdot 1000},$$

где  $V$  — объем анализируемого раствора, см<sup>3</sup>;

$m_1$  — масса пятиокиси ниобия в растворе сравнения, мг;

$A$  — оптическая плотность анализируемого раствора по отношению к раствору сравнения;

$F$  — градуировочный фактор;

$K$  — коэффициент пересчета по ГОСТ 25702.0—83, п. 1.5;

$m$  — масса навески пробы, г;

$V_1$  — объем аликвотной части раствора, взятый для определения, см<sup>3</sup>;

1000 — коэффициент пересчета граммов на миллиграммы.

2.3.2. При использовании нейтрального светофильтра массовую долю пятиокиси ниобия ( $X$ ) в пересчете на сухое вещество в процентах вычисляют по формуле.

$$X = \frac{V(m_0 + A \cdot F) \cdot K}{m \cdot V_1 \cdot 10}.$$

где  $m_0$  — эквивалентное значение массы пятиокиси ниобия, мг.

2.3.3. Расхождения между результатами двух параллельных определений не должны превышать величины, указанных в табл. 2.

Таблица 2

Массовая доля пятиокиси ниобия, %	Допускаемое расхождение, %
25,0	1,0
40,0	1,2
55,0	1,3
65,0	1,4

2.3.1—2.3.3. (Измененная редакция, Изм. № 1).

### 3. МЕТОД ФОТОМЕТРИЧЕСКОГО ОПРЕДЕЛЕНИЯ ПЯТИОКИСИ НИОБИЯ В НИОБИЕВОМ (ПИРОХЛОРОВОМ) КОНЦЕНТРАТЕ (УСКОРЕННЫЙ ВАРИАНТ)

Метод основан на реакции образования окрашенного в оранжево-красный цвет комплексного соединения ниобия с 4-(2-пиридилазо)-резорцином (ПАР) в тартратно-солянокислой среде и фотометрировании окраски раствора. Пятиокись ниобия определяют из одной навески с пятиокисью фосфора в остатке, полученном после извлечения фосфора в азотнокислую вытяжку.

Влияние сопутствующих элементов устраняют введением трилона Б.

#### 3.1. Аппаратура, реактивы и растворы

Аппаратура, реактивы и растворы, указанные в п. 2.1, и дополнительно:

- фотоэлектроколориметр типа ФЭК-60;
- пипетка без делений вместимостью 50 см<sup>3</sup>;
- склянка из темного стекла с притертой пробкой,
- кислота азотная по ГОСТ 4461—77 и разбавленная 1:5;
- аммоний виннокислый средний по ГОСТ 4951—79, раствор с массовой концентрацией 100 г/дм<sup>3</sup>;**
- ниобия пятиокись марки ос. ч.;
- растворы пятиокиси ниобия;

раствор пятиокиси ниобия, основной (раствор А); готовят следующим образом: навеску пятиокиси ниобия массой 0,1 г помещают в кварцевый тигель и прокаливают содержимое тигля в муфельной печи при температуре 700—750 °С в течение 5 мин, охлаждают, добавляют 4 г пироксерникового натрия, 1 см<sup>3</sup> серной кислоты, тигель покрывают кварцевым часовым стеклом, помещают в муфельную печь и сплавляют содержимое тигля при температуре 750—800 °С до получения прозрачного плава. Плав переводят в стакан вместимостью 100 см<sup>3</sup> с помощью 50 см<sup>3</sup> горячего раствора **виннокислого аммония с массовой концентрацией 100 г/дм<sup>3</sup>** с добавлением примерно 20 см<sup>3</sup> воды и растворяют при нагревании. Раствор охлаждают, переводят в мерную колбу вместимостью 100 см<sup>3</sup>, добавляют 1 см<sup>3</sup> аммиака, доводят объем раствора до метки водой и перемешивают.

1 см<sup>3</sup> раствора А содержит 1,0 мг пятиокиси ниобия;

раствор пятиокиси ниобия, рабочий (раствор Б); готовят следующим образом: отбирают пипеткой аликвотную часть раствора А, равную 10 см<sup>3</sup>, в мерную колбу вместимостью 100 см<sup>3</sup>. Доводят объем раствора до метки раствором виннокислого аммония с массовой концентрацией 50 г/дм<sup>3</sup> и перемешивают.

1 см<sup>3</sup> раствора Б содержит 0,1 мг пятиоксида ниобия.

**(Измененная редакция, Изм. № 1).**

### 3.2. Проведение анализа

3.2.1. Навеску пробы массой 0,1 г помещают в стакан вместимостью 100 см<sup>3</sup>, приливают 30 см<sup>3</sup> раствора азотной кислоты, разбавленной 1:5, накрывают стакан часовым стеклом и кипятят в течение 15 мин при помешивании раствора. После охлаждения раствор фильтруют в мерную колбу вместимостью 250 см<sup>3</sup>, остаток промывают на фильтре горячей водой, объем в колбе доводят до метки водой и перемешивают. Полученный раствор сохраняют для определения пятиоксида фосфора по ГОСТ 25702.15—83.

Остаток после обработки азотной кислотой вместе с фильтром помещают в кварцевый тигель, высушивают, озоляют и прокаливают при 500 °С в течение 10—15 мин. К прокаленному осадку добавляют 5 г пиросерникоксидного натрия, несколько капель серной кислоты, тигель покрывают кварцевым часовым стеклом, помещают в муфельную печь и сплавляют содержимое тигля при 750—800 °С до получения прозрачного плава. Тигель охлаждают, добавляют 0,5—1 см<sup>3</sup> серной кислоты и снова сплавляют навеску до получения прозрачного плава. Обработку серной кислотой и сплавление повторяют еще раз.

Плав переводят в стакан вместимостью 250 см<sup>3</sup> с помощью 65 см<sup>3</sup> горячего раствора виннокислого аммония с массовой концентрацией 200 г/дм<sup>3</sup> с добавлением примерно 50 см<sup>3</sup> воды и растворяют при нагревании и помешивании. Раствор охлаждают, переводят в мерную колбу вместимостью 250 см<sup>3</sup>, добавляют 10—15 капель аммиака, доводят объем раствора до метки водой и перемешивают. Раствор фильтруют в сухой стакан, отбрасывая первые порции фильтрата.

Для определения ниобия отбирают аликвотную часть прозрачного раствора пробы, равную 1—5 см<sup>3</sup> (в зависимости от содержания пятиоксида ниобия), в мерную колбу вместимостью 100 см<sup>3</sup>, приливают от 4 до 6 см<sup>3</sup> раствора пиросерникоксидного натрия с массовой концентрацией 20 г/дм<sup>3</sup> в зависимости от взятой аликвотной части анализируемого раствора пробы (до общего содержания 0,1 г), от 15 до 19 см<sup>3</sup> раствора виннокислого аммония с массовой концентрацией 50 г/дм<sup>3</sup> (до общего содержания 1 г), 2 см<sup>3</sup> раствора трилона Б, 17 см<sup>3</sup> раствора соляной кислоты, разбавленной 1:1, 20 см<sup>3</sup> раствора ПАР, объем доводят до метки водой и перемешивают. После прибавления каждого реактива содержимое колбы перемешивают. Спустя 90 мин измеряют оптическую плотность раствора (раствор устойчив в течение 24 ч) на фотозлектроколориметре, используя светофильтр с максимумом све-

топропускания при длине волны ~540 нм и кювету с толщиной поглощающего свет слоя 5 мм по отношению к раствору контрольного опыта, проведенного через все стадии анализа, отбирая аликвотную часть раствора контрольного опыта соответственно пробам.

Массу пятиоксида ниобия находят по градуировочному графику.

3.2.2. Для построения градуировочного графика в шесть мерных колб вместимостью по 100 см<sup>3</sup> вводят микробюреткой рабочий раствор пятиоксида ниобия (раствор Б) и раствор виннокислого аммония с массовой концентрацией 50 г/дм<sup>3</sup> (до общего содержания 1 г) в количествах, указанных в табл. 3.

Таблица 3

Массовые доли раствора	Номер колбы					
	1	2	3	4	5	6
Рабочий раствор Б, см <sup>3</sup>	0	1,5	2,0	3,0	4,0	5,0
Виннокислый аммоний, см <sup>3</sup>	20	18,5	18	17	16	15

В каждую колбу приливают по 5 см<sup>3</sup> раствора пирокислого натрия с массовой концентрацией 20 г/дм<sup>3</sup>, по 1 см<sup>3</sup> раствора трилона Б, по 17 см<sup>3</sup> раствора соляной кислоты, разбавленной 1:1, по 20 см<sup>3</sup> раствора ПАР, разбавляют объем раствора до метки водой и перемешивают. После прибавления каждого реактива содержимое колбы перемешивают. Спустя 90 мин измеряют оптическую плотность растворов, как указано в п. 3.2.1 по отношению к одновременно приготовленному «нулевому» раствору, содержащему все реактивы, за исключением рабочего раствора пятиоксида ниобия.

По найденным значениям оптической плотности соответствующим им массам пятиоксида ниобия строят градуировочный график. (Измененная редакция, Изм. № 1).

### 3.3. Обработка результатов

3.3.1. Массовую долю пятиоксида ниобия (X) в пересчете на сухое вещество в процентах вычисляют по формуле

$$X = \frac{m_1 \cdot V \cdot K \cdot 100}{m \cdot V_1 \cdot 1000}$$

где  $m_1$  — масса пятиоксида ниобия, найденная по градуировочному графику, мг;

$V$  — объем анализируемого раствора, см<sup>3</sup>;

$K$  — коэффициент пересчета по ГОСТ 25702.0—83, п. 1.5;



$m$  — масса навески пробы, г;

$V_1$  — объем аликвотной части раствора, взятый для определения, см<sup>3</sup>;

1000 — коэффициент пересчета граммов на миллиграммы.

3.3.2. Расхождения между результатами двух параллельных определений не должны превышать величин, указанных в табл. 4.

Таблица 4

Массовая доля пятиокиси ниобия, %	Допускаемое расхождение, %
25,0	2,5
40,0	3,0
55,0	3,3

3.3.1; 3.3.2. (Измененная редакция, Изм. № 1).

#### 4. МЕТОД ФОТОМЕТРИЧЕСКОГО ОПРЕДЕЛЕНИЯ ПЯТИОКИСИ НИОБИЯ В ЛОПАРИТОВОМ КОНЦЕНТРАТЕ

Метод основан на реакции образования окрашенного в оранжево-красный цвет комплексного соединения ниобия с 4-(2-пирридазо)-резорцином (ПАР) в тартратно-солянокислой среде и фотометрировании окраски раствора. Влияние сопутствующих элементов устраняют введением трилона Б.

##### 4.1. Аппаратура, реактивы и растворы

Аппаратура, реактивы и растворы, указанные в п. 2.1, и дополнительно:

фотоэлектроколориметр типа ФЭК-56;

чашки платиновые вместимостью 100 см<sup>3</sup>;

кислота серная по ГОСТ 4204—77, разбавленная 1:1;

кислота фтористоводородная (плавиковая кислота) по ГОСТ 10484—78;

Аммоний виннокислый средний по НТД, раствор с массовой концентрацией 100 г/дм<sup>3</sup>.

ниобия пятиокись марки ос. ч.;

растворы пятиокиси ниобия;

раствор пятиокиси ниобия, основной (раствор А); готовят, как указано в п. 3.1.

1 см<sup>3</sup> раствора содержит 1,0 мг пятиокиси ниобия;

раствор пятиокиси ниобия, рабочий (раствор Б); готовят, как указано в п. 3.1.

1 см<sup>3</sup> раствора содержит 0,1 мг пятиокиси ниобия.

(Измененная редакция, Изм. № 1).

## 4.2. Проведение анализа

4.2.1. Навеску пробы массой 0,1 г помещают в платиновую чашку, смачивают 1 см<sup>3</sup> воды, приливают 6—7 см<sup>3</sup> фтористоводородной кислоты и нагревают содержимое чашки (на слабо нагретой части плитки) в течение 10—15 мин. Приливают 5—6 см<sup>3</sup> раствора серной кислоты, разбавленной 1:1 и содержимое чашки упаривают до появления густых паров серной кислоты. Чашку охлаждают, приливают 2—3 см<sup>3</sup> той же серной кислоты, после чего содержимое чашки упаривают на горячей плитке досуха. К остатку прибавляют 2 г пироксерникового натрия и 0,5—1,0 см<sup>3</sup> серной кислоты. Чашку помещают в муфельную печь и сплавляют при температуре 750—800 °С до получения прозрачного плава и удаления паров серной кислоты. Плава охлаждают.

Плава переводят в стакан вместимостью 100 см<sup>3</sup> с помощью 50 см<sup>3</sup> горячего раствора виннокислого аммония с массовой концентрацией 100 г/дм<sup>3</sup> с добавлением примерно 10—20 см<sup>3</sup> воды и растворяют при нагревании и помешивании. Раствор охлаждают и переводят в мерную колбу вместимостью 100 см<sup>3</sup>, объем доводят до метки водой (раствор может быть использован для определения тантала по ГОСТ 25702.13—83).

Отбирают аликвотную часть раствора пробы, равную 5 см<sup>3</sup>, в мерную колбу вместимостью 50 см<sup>3</sup>, добавляют 3 см<sup>3</sup> раствора виннокислого аммония с массовой концентрацией 50 г/дм<sup>3</sup>, 10 см<sup>3</sup> воды, 5 см<sup>3</sup> раствора трилона Б, 8,5 см<sup>3</sup> раствора соляной кислоты, разбавленной 1:1, 10 см<sup>3</sup> раствора ПАР. После прибавления каждого реактива содержимое колбы перемешивают. Объем раствора доводят водой до метки, перемешивают и спустя 90 мин (раствор устойчив в течение 24 ч) измеряют оптическую плотность раствора на фотоэлектроколориметре, используя светофильтр с максимумом светопропускания при 540 нм и кювету с толщиной поглощающего свет слоя 5 мм по отношению к раствору контрольного опыта, (отбирают аликвотную часть раствора контрольного опыта соответственно пробам), проведенному через все стадии анализа.

Массу пятиокиси ниобия находят по градуировочному графику.

4.2.2. Для построения градуировочного графика в пять мерных колб вместимостью по 50 см<sup>3</sup> вводят микробюреткой рабочий раствор пятиокиси ниобия (раствор Б) и раствор виннокислого аммония с массовой концентрацией 50 г/дм<sup>3</sup> в количествах, указанных в табл. 5.

В каждую колбу приливают по 5 см<sup>3</sup> раствора пироксерникового натрия с массовой концентрацией 20 г/дм<sup>3</sup>, по 2 см<sup>3</sup> раствора трилона Б, по 8,5 см<sup>3</sup> раствора соляной кислоты, разбавленной 1:1,

Таблица 5

Наименование раствора	Номер колбы				
	1	2	3	4	5
Рабочий раствор Б, см <sup>3</sup>	0	2,0	3,0	4,0	4,5
Виннокислый аммоний, см <sup>3</sup>	8,0	6,0	5,0	4,0	3,5

по 10 см<sup>3</sup> раствора ПАР, разбавляют объем раствора до метки водой и перемешивают.

После прибавления каждого реактива содержимое колбы перемешивают. Спустя 90 мин измеряют оптическую плотность раствора, как указано в п. 4.2.1, по отношению к одновременно приготовленному «нулевому» раствору, содержащему все реактивы, за исключением рабочего раствора пятиокиси ниобия.

По найденным значениям оптической плотности и соответствующим им массам пятиокиси ниобия строят градуировочный график.

4.2.1; 4.2.2. (Измененная редакция, Изм. № 1).

### 4.3. Обработка результатов

4.3.1. Массовую долю пятиокиси ниобия (X) в пересчете на сухое вещество в процентах вычисляют по формуле

$$X = \frac{m_1 \cdot V \cdot K \cdot 100}{m \cdot V_1 \cdot 1000}$$

где  $m_1$  — масса пятиокиси ниобия, найденная по градуировочному графику, мг;

$V$  — объем анализируемого раствора, см<sup>3</sup>;

$K$  — коэффициент пересчета по ГОСТ 25702.0—83, п. 1.5;

$m$  — масса навески пробы, г;

$V_1$  — объем аликвотной части раствора, взятый для определения, см<sup>3</sup>;

1000 — коэффициент пересчета граммов на миллиграммы.

4.3.2. Расхождения между результатами двух параллельных определений не должны превышать величин, указанных в табл. 6.

Массовая доля пятиокиси ниобия, %	Допускаемое расхождение, %
5,0	0,5
7,0	0,7
9,0	0,9

4.3.1: 4.3.2. (Измененная редакция, Изм. № 1).

### 5. НЕЙТРОННО-АКТИВАЦИОННЫЙ МЕТОД ОПРЕДЕЛЕНИЯ ПЯТИОКИСИ НИОБИЯ В ЛОПАРИТОВОМ И НИОБИЕВОМ (ПИРОХЛОРОВОМ) КОНЦЕНТРАТАХ С ИСПОЛЬЗОВАНИЕМ НЕЙТРОНОВ С ЭНЕРГИЕЙ 14—15 МэВ

Метод основан на одновременном облучении анализируемых проб и образцов сравнения потоком нейтронов с энергией 14—15 МэВ на нейтронном генераторе и последующем измерении на полупроводниковом гамма-спектрометре активности аналитического радиоизотопа  $^{92m}\text{Nb}$ , образующегося по реакции из стабильного изотопа  $^{93}\text{Nb}$ .

Изотоп  $^{92m}\text{Nb}$  имеет период полураспада 10,13 дня и энергию аналитической гамма-линии 934 кэВ.

В процессе анализа определяют массовую долю ниобия, а окончательный результат анализа пересчитывают на массовую долю пятиокиси ниобия.

Метод предназначен для определения массовой доли пятиокиси ниобия в интервале от 5 до 9 % в лопаритовом концентрате и от 25 до 65 % в ниобиевом (пирохлоровом) концентрате.

#### 5.1. Аппаратура, материалы и реактивы

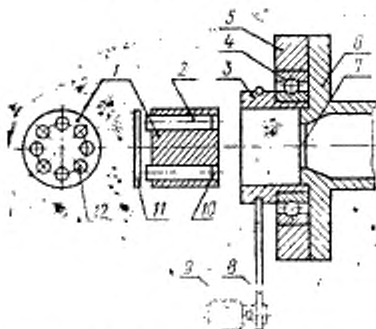
Весы аналитические.

Нейтронный генератор НГ-150 с максимальным потоком нейтронов с энергией 14—15 МэВ не менее  $(1-2) \cdot 10^{11}$  нейтр/с.

Устройство для одновременного облучения навесок анализируемых концентратов и образцов сравнения (см. чертеж), состоящее из муфты 5 с подшипником 4. Во внутреннюю обойму подшипника впрессована втулка 3, в которую вставляется кассета 1. В ячейки 12 кассеты располагают навески анализируемых концентратов и образцов сравнения 10, уплотняют пробками 2 и фиксируют крышкой 11. Устройство устанавливают на мишенной камере 6 с мишенью 7 нейтронного генератора. Втулка со вставленной в нее кассетой приводится во вращение электродвигателем 9 через привод 8. При вращении все ячейки двигаются по одинаковым тра-

екториям относительно плоскости мишени (биение дна кассеты относительно плоскости мишени не должно быть более 0,05 мм). Скорость вращения кассеты — не менее 100 об/мин. Расстояние от центра мишени до центров образцов не должно превышать 20 мм. Диаметр ячеек — 10 мм. Количество ячеек — 8.

#### Вращающее устройство



1—кассета; 2—пробки; 3—штулки; 4—подшипник; 5—муфта; 6—мишениная камера; 7—мишень; 8—привод; 9—электродвигатель; 10—пробы и образцы сравнения; 11—крышка; 12—ячейки.

Кассету, пробку и крышку изготовляют из оргстекла. Внутренние поверхности ячеек и внешние поверхности пробок должны быть полированы. Шероховатость поверхности  $Ra=0,63$  по ГОСТ 2.309—73. Остальные элементы устройства изготовляют из дюралюминия.

Измерительные кюветы из оргстекла в виде цилиндрического стакана с внутренним диаметром 20 мм и высотой 20 мм, с пробками соответствующих размеров также из оргстекла. Внутренние поверхности кювет и внешние поверхности пробок должны быть полированы (шероховатость поверхности  $R_a=0,63$ ). Толщины дна кювет не должны превышать 1 мм. Толщины дна кювет не должны отличаться более чем на 0,1 мм.

Полупроводниковый гамма-спектрометр, состоящий из германий-литиевого детектора вертикального исполнения с чувствительным объемом 40—60 см<sup>3</sup> и энергетическим разрешением не хуже 3,5 кэВ по гамма-линии 1332 кэВ изотопа<sup>60</sup> Со, многоканального

амплитудного анализатора с числом каналов не менее 1024 и комплекта спектрометрической аппаратуры типа «Лангур» или аналогичной.

Бюксы вместимостью 50 см<sup>3</sup>.

Набор образцовых спектрометрических гамма-излучателей ОСГИ по ГОСТ 11263—80.

Спирт этиловый ректификованный технический по ГОСТ 18300—87.

Ниобия пятиокись марки ос. ч, используемая в качестве образца сравнения.

Контейнер свинцовый с толщиной стенок не менее 50 мм типа КЛ-4,5.

Бокс настольный на одно рабочее место типа 9БП1-ОС или аналогичный.

Радиомер «Тисс» или аналогичный.

## 5.2. Подготовка к анализу

### 5.2.1. Подготовка нейтронного генератора

Нейтронный генератор выводят на рабочий режим. С помощью монитора нейтронов определяют поток нейтронов и, если величина потока менее  $5 \cdot 10^{10}$  нейтр/с, мишень заменяют на новую.

На мишенную камеру устанавливают блок облучения и двигатель с приводом.

### 5.2.2. Подготовка гамма-спектрометра

С помощью стандартных гамма-излучателей ОСГИ устанавливают режим гамма-спектрометра таким, чтобы максимум фотопика гамма-линии с энергией 1274 кэВ изотопа <sup>22</sup>Na находился примерно в 1000 каналах, тогда максимум фотопика аналитической гамма-линии изотопа <sup>92m</sup>Nb должен находиться в 725—745 каналах.

## 5.3. Приготовление концентратов и образцов сравнения

Кассету, ячейки, пробку и измерительные кюветы промывают спиртом и высушивают. Измерительные кюветы маркируют.

От пяти образцов различных анализируемых материалов отбирают по одной навеске массой по 0,8 г и помещают их в пять ячеек кассеты. От образца сравнения (пятиокись ниобия) отбирают три навески массой по 0,8—1,0 г и помещают их в оставшиеся три ячейки. Ячейки с образцами сравнения должны быть между ячейками с навесками анализируемых проб.

Навески анализируемых проб и образца сравнения в ячейках уплотняют до одинаковой высоты (разница высот в ячейках не должна превышать 0,1 мм), ячейки закрывают пробками и фиксируют крышкой. Собранную кассету устанавливают во втулку

блока облучения, втулку соединяют приводом с электродвигателем и приводят ее во вращение.

#### 5.4. Проведение анализа

##### 5.4.1. Проведение облучения

Нейтронный генератор выводят на рабочий режим и проводят облучение кассеты, причем время облучения выбирают таким, чтобы интегральный поток нейтронов за это время (обычно около 30—60 мин) составил не менее  $(1-2) \cdot 10^{14}$  нейтронов. Спустя 10 мин после окончания облучения кассету вынимают из блока облучения и помещают в бокс.

##### 5.4.2. Проведение измерения

Через 20 мин после окончания облучения кассету вскрывают в боксе, каждую навеску из ячеек пересыпают в отдельные бюксы, тщательно перемешивают и пересыпают в отдельные кюветы. Одну кювету с навеской образца сравнения располагают в положение измерения и определяют точное положение фотолика аналитической гамма-линии изотопа  $^{92m}\text{Nb}$ . Эту кювету вынимают и через 60 мин после окончания облучения в положение измерения располагают одну из кювет с навеской анализируемой пробы и начинают измерение ее наведенной активности. Время одного измерения составляет 1000 с. При измерении анализатор работает в режиме, учитывающем «мертвое время». Одновременно с пуском анализатора запускается секундомер, который в дальнейшем используют для задания пауз между началами измерений.

После окончания измерения активности первой навески анализируемой пробы приступают к определению активности аналитического изотопа  $^{92m}\text{Nb}$ , которая пропорциональна площади фотолика аналитической гамма-линии с энергией 934 кэВ. С этой целью определяют площадь измеренного гамма-спектра, ограниченного точками перегиба огибающей фотолика. Эта площадь представляет сумму чистой площади фотолика и фона. Фон определяют измерением площади участка гамма-спектра слева от левой точки перегиба и справа от правой точки перегиба в числе каналов, равном половине числа каналов, используемых при определении площади фотолика. Обе площади фона суммируют.

Общее время измерения активности и определения площади фотолика не должно превышать 18—19 мин. После окончания первого измерения анализатор приводят в исходное положение, кювету с первой навеской анализируемой пробы заменяют на кювету со второй навеской и выполняют такие же операции, что и с первой навеской. Интервал между началами предыдущего и последующего измерений должен быть точно 20 мин. Последовательность измерений: 1-я, 2-я навески анализируемой пробы, 1-я

навеска образца сравнения, 3-я, 4-я навески анализируемой пробы, 2-я навеска образца сравнения, 5-я навеска анализируемой пробы, 3-я навеска образца сравнения. Общее время всего цикла измерений составляет 160 мин.

(Измененная редакция, Изм. № 1).

### 5.5. Обработка результатов

5.5.1. Массовую долю пятиоксида ниобия в пробе ( $X_{пр}$ ) в процентах вычисляют по формуле

$$X_{пр} = \frac{(A_{пр,i} - A_{ф.пр}) \cdot M_{ос} \cdot X_{ос} \cdot K_i}{(A_{ос,j} - A_{ф.ос}) \cdot M_{пр} \cdot K_j}$$

где  $A_{пр,i}$ ;  $A_{ос,j}$  — измеренные активности аналитического изотопа в навесках анализируемого концентрата и образца сравнения, численно равные площади участка гамма-спектра между каналами, в которых расположены точки перегиба огибающей фотопика аналитической гамма-линии в соответствующих гамма-спектрах в  $i$ -м и  $j$ -м измерениях, имп;

$A_{ф.пр}$ ;  $A_{ф.ос}$  — величина фона под фотопиком аналитической гамма-линии в гамма-спектрах навесок анализируемой пробы и образца сравнения соответственно, имп;

$i$ ;  $j$  — порядковый номер измерения навески анализируемой пробы, образца сравнения;

$M_{ос}$ ;  $M_{пр}$  — масса навески анализируемой пробы образца сравнения, г;

$X_{ос}$  — массовая доля пятиоксида ниобия в образце сравнения, %;

$K_{i,j}$  — коэффициент пересчета активности аналитического изотопа, измеренного в  $i$ -м или  $j$ -м измерениях к моменту начала первого измерения;

Значения коэффициента  $K$  для  $i, j$  от 1 до 8 указаны в табл. 7.

Таблица 7

Номер измерения	1	2	3	4	5	6	7	8
$K_{i-j}$	1,0000	1,0010	1,0019	1,0029	1,0033	1,0048	1,0057	1,0067

Параллельным определением считается результат, полученный для данной навески пробы с использованием активности одной из навесок образца сравнения.



5.5.2. Разность между наибольшим и наименьшим из трех результатов параллельных определений не должна превышать допускаемых расхождений, указанных в табл. 8.

Таблица 8

Анализируемый концентрат	Массовая доля пентаокси ниобия, %	Допускаемое расхождение, %
Лопаритовый	5,00	0,60
	7,00	0,65
	9,00	0,70
Ниобиевый (пироклоровый)	25,0	1,0
	45,0	1,4
	55,0	1,6
	65,0	1,8

5.5.1; 5.5.2. (Измененная редакция, Изм. № 1).